

高性能模拟/混合信号集成电路供应商



Green Power ICs_2016Q1

成都启臣微电子有限公司

www.chiprail.com

公司概况

- 成立时间：**2005年6月**
- 营运主体：**成都启臣微电子有限公司**
- 注册资金：**1400万人民币+80万美金**
- 员工人数：**50+人（3名博士、10多名硕士）**
- **台湾普诚科技（PTC—TW6129）** 参股企业
- **成都高新区政府（高新创投）** 参股企业
- 办公地点：**成都、深圳、西安**
- 公司性质：**Fabless 集成电路设计公司**
- 公司愿景：**中国大陆 模拟/混合信号集成电路领导者**



Green Power ICs

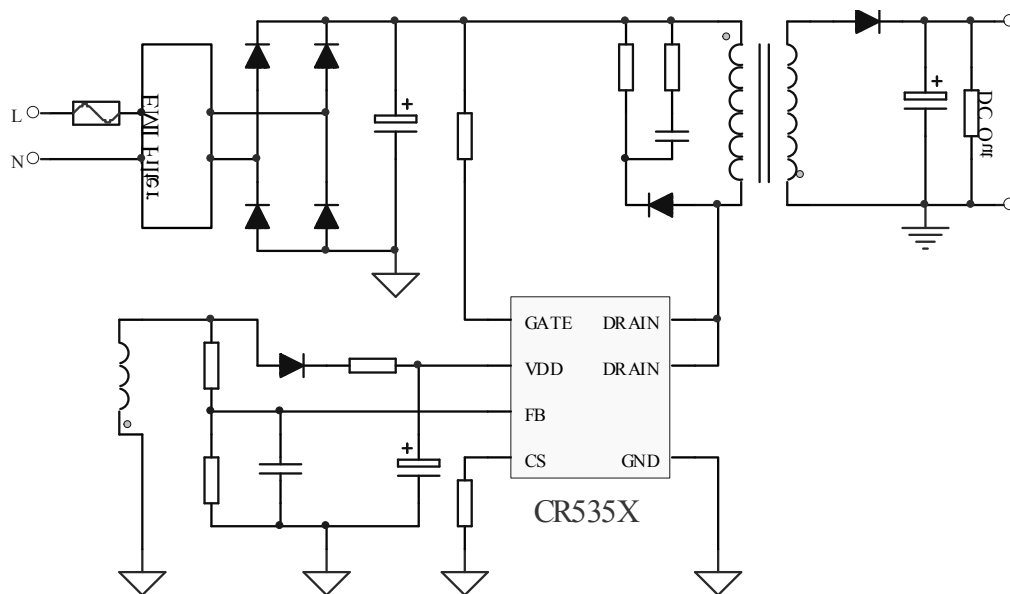
- 绿色节能AC/DC功率开关
- 绿色节能AC/DC电源管理控制器
- 绿色节能待机电源AC/DC Buck恒压开关
- DCM模式同步整流控制器、功率开关

满足DOE VI & CoC V5_T2功率开关

产品型号	功能描述	封装形式	兼容型号
CR535X	<30mW超低待机的新型绿色节能PSR PWM开关、满足DOE VI &CoC V5 Tier2	SOP-7L/DIP-8L	OB255X
CR634X	<75mW低待机的新型绿色节能PSR PWM开关、满足DOE VI &CoC V5 Tier2	SOP-7L/DIP-8L	OB2530 OB2560
CR635X	<75mW低待机的高功率密度新型反激PSR功率开关、SOP8封装四只脚散热、满足DOE VI &CoC V5 Tier2	SOP-8L	
CR5212	<75mW低待机的低成本、内置三极管新型绿色节能PWM开关	SOP-7L	OB2512 SF6022 OB2513X

30mW待机高性能恒流/恒压PSR功率开关CR535X

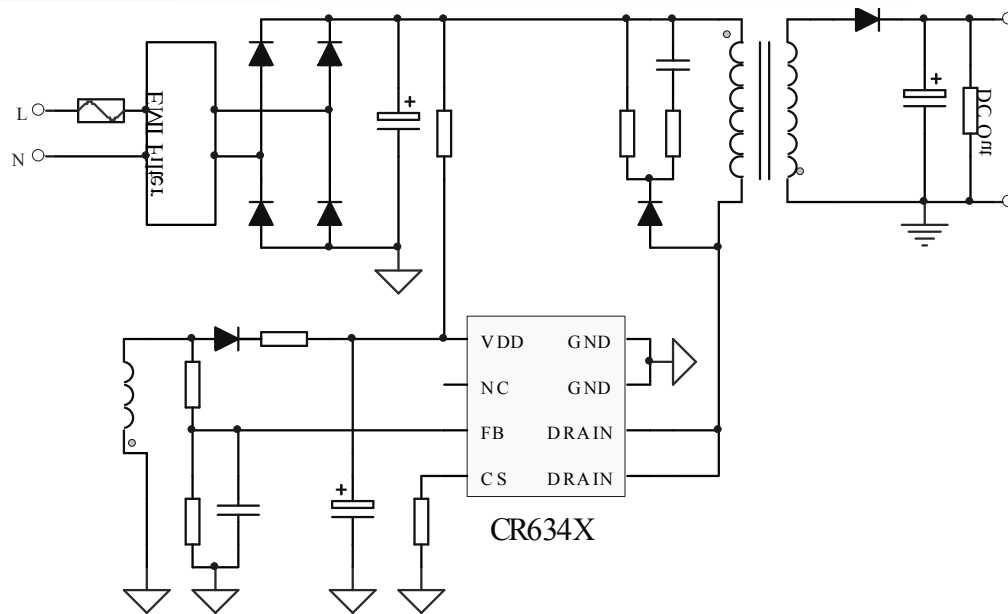
- 内置**600V**功率开关MOSFET
- 恒压和恒流精度可达**±5%**
- **系统快速启动**
- **<30mW**超低待机
- 无需环路补偿电容
- **满足EPS 2.0 Level 6**
- **满足CoC V5 Tier2**
- 内置可调式线损补偿
- 全电压输出过功率补偿
- 良好的**EMI**特性



型号	封装	85-265VAC
CR5355	SOP-7L	≤6W
CR5357	SOP-7L	≤8W
CR5358	DIP-7L	≤12W

75mW待机高性能恒流/恒压的PSR功率开关CR634X

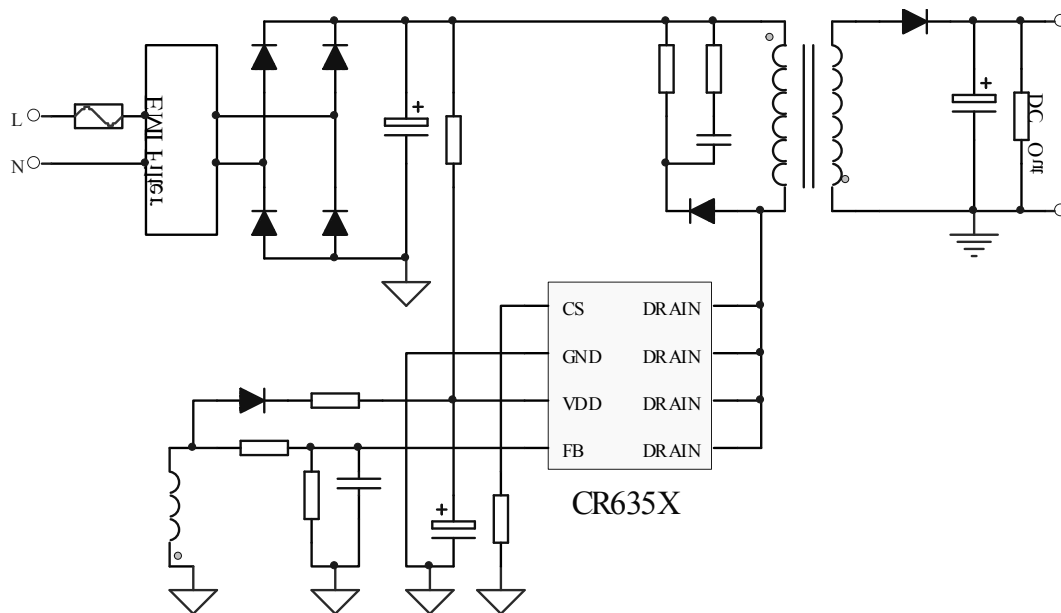
- 内置**600V**功率开关MOSFET
- 恒压和恒流精度可达**±5%**
- **<75mW**低待机
- 满足**EPS 2.0 Level 6**
- 满足**CoC V5 Tier2**
- 无需环路补偿电容
- 恒流和输出功率可调
- 内置可调式线损补偿
- 全电压输出过功率补偿
- 良好的**EMI**特性
- 管脚兼容**OB2530、OB253X**系列



型号	封装	85-265VAC
CR6345	SOP-7L	≤6W
CR6347	SOP-7L	≤8W
CR6348	DIP-8L	≤12W

SOP8封装四只引脚散热高功率密度 恒流/恒压的PSR功率开关CR635X

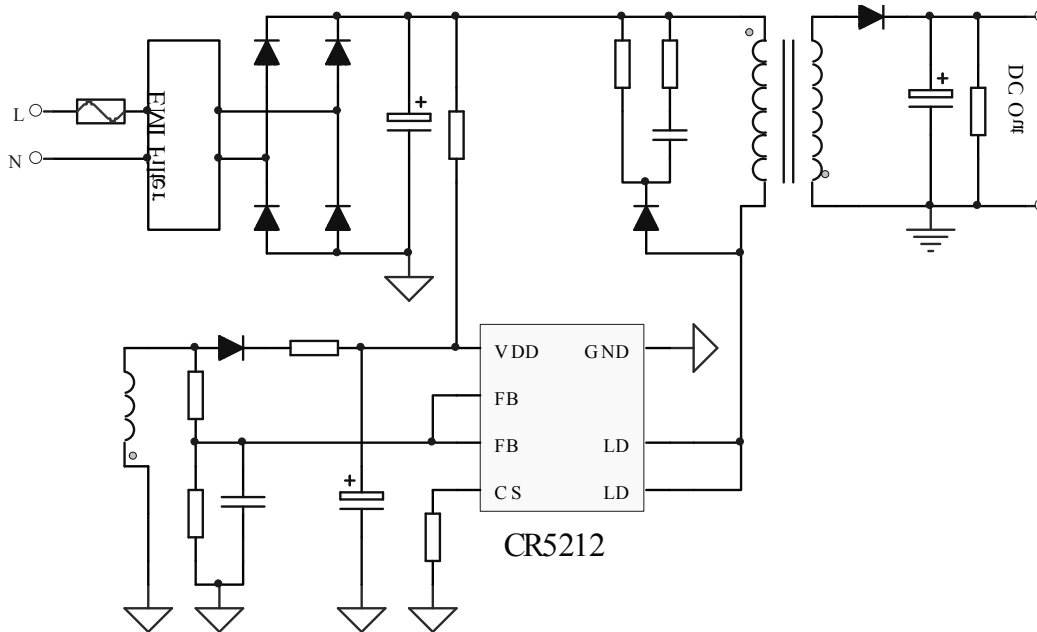
- 内置**600V**功率开关MOSFET
- 恒压和恒流精度可达**±5%**
- **<75mW**低待机
- 满足**EPS 2.0 Level 6**
- 满足**CoC V5 Tier2**
- **SOP-8L**封装四个引脚散热
- 无需环路补偿电容
- 恒流和输出功率可调
- 内置可调式线损补偿
- 全电压输出过功率补偿
- 良好的**EMI**特性



型号	封装	85-265VAC
CR6357	SOP-8L	≤12W
CR6358	SOP-8L	≤15W

低成本内置BJT的PSR功率开关CR5212

- **<75mW低待机**
- 恒压恒流精度可达**5%**
- 原边控制模式，无需**TL431**和光耦
- 内置初级绕组电感补偿电路
- 无需环路补偿电容
- 内置三极管开关管
- 良好的**EMI**特性
- 管脚兼容**CR5202**、**OB2512**



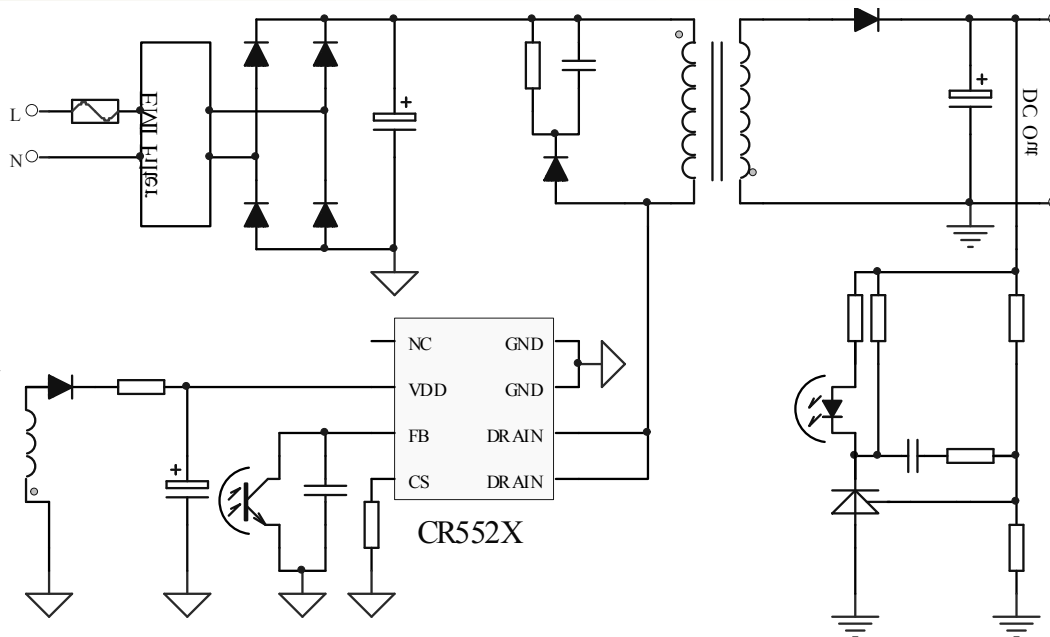
型号	封装	85-265VAC
CR5212	SOP-7L	≤5W

满足DOE VI & CoC V5_T2副边功率开关

产品型号	功能描述	封装形式	兼容型号
CR552X	<30mW超低待机的高压漏级启动(省启动电阻) 的新型反激功率开关、满足DOE VI &CoC V5 Tier2	SOP-8L DIP-8L	OB235X OB5221
CR553X	<30mW超低待机的700V高压启动新型反激功率开关，具有输入欠压保护（Brownout）功能、满足DOE VI &CoC V5 Tier2	DIP-8L	OB5223 OB5225
CR524X	<75mW低待机的新型反激功率开关、满足DOE VI &CoC V5 Tier2	SOP-8L DIP-8L	OB235X CR522X
CR525X	<75mW低待机的高功率密度新型反激功率开关、SOP-8L封装四只脚散热、满足DOE VI &CoC V5 Tier2	SOP-8L	

30mW低待机新型功率开关CR552X

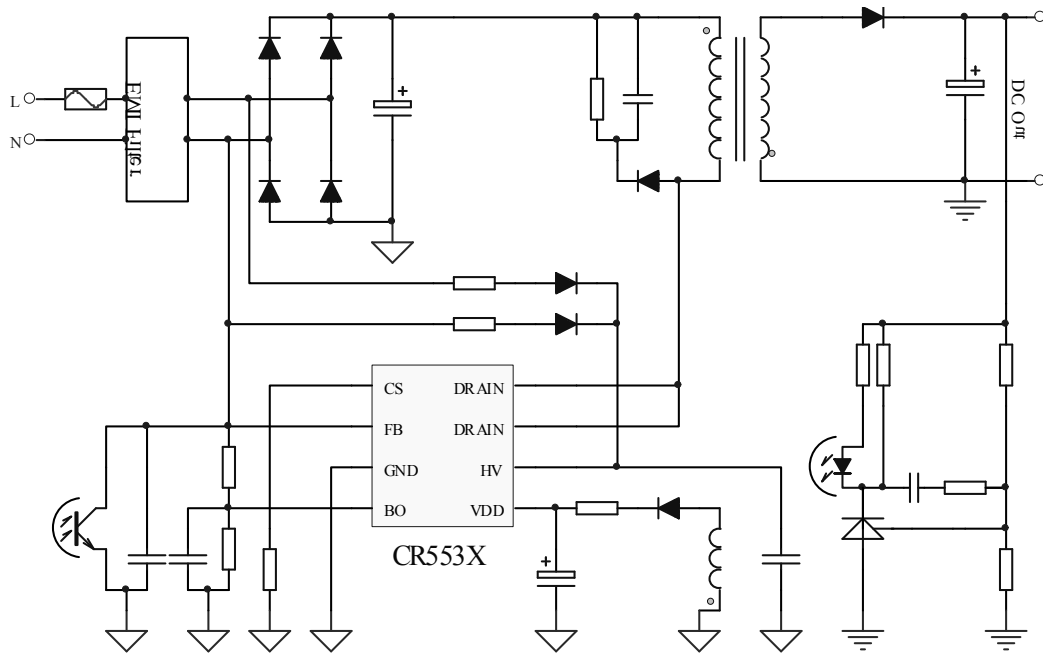
- 内置高压漏级启动
- 内置65kHz固定PWM频率
- 内置高压MOSFET
- <30mW超低待机
- 软启动功能减小MOSFET应力
- 频率抖动技术减小EMI干扰
- 工作无音频噪音
- 效率均衡技术
- 满足**EPS 2.0 Level 6**
- 满足**CoC V5 Tier2**
- 过压保护锁存
- 过温保护自恢复(OTP)
- 管脚兼容**OB235X、CR522X**



型号	封装	85-265VAC
CR5521	SOP-8L	≤6W
CR5524	DIP-8L	≤11W
CR5528	DIP-8L	≤15W

25mW低待机新型功率开关CR553X

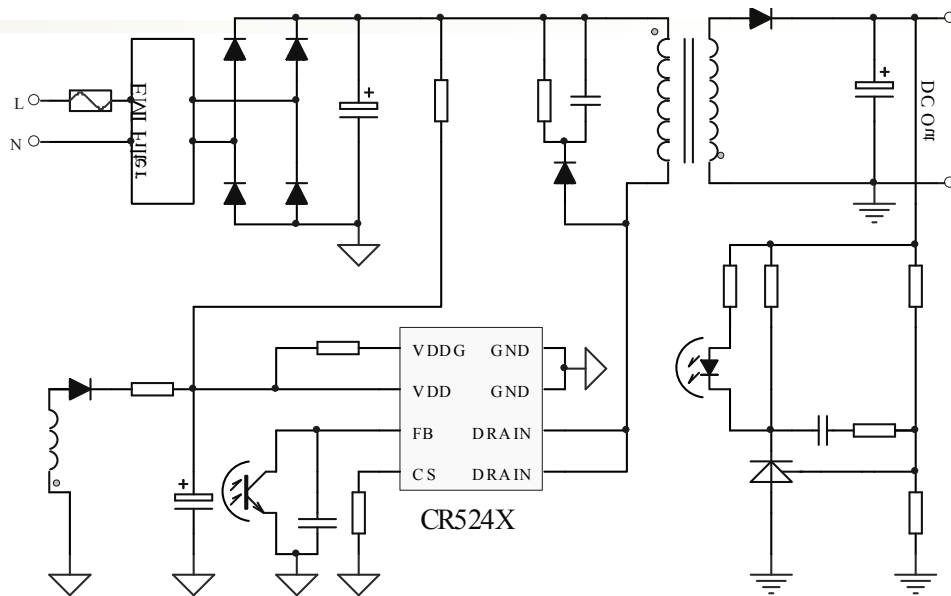
- 内置**700V**高压启动
- **<25mW**超低待机
- 内置**65kHz**固定PWM频率
- 内置高压MOSFET
- 软启动功能减小MOSFET应力
- 频率抖动技术减小EMI干扰
- 工作无音频噪音
- 效率均衡技术
- **AC**欠压保护、过压保护锁存、过温保护自动恢复
- 满足**EPS 2.0 Level 6**
- 满足**CoC V5 Tier2**
- 无X&Y电容
- 全电压最大**20W**功率



型号	封装	85-265VAC
CR5534	DIP-8L	≤15W
CR5535	DIP-8L	≤18W

低成本75mW低待机新型功率开关CR524X

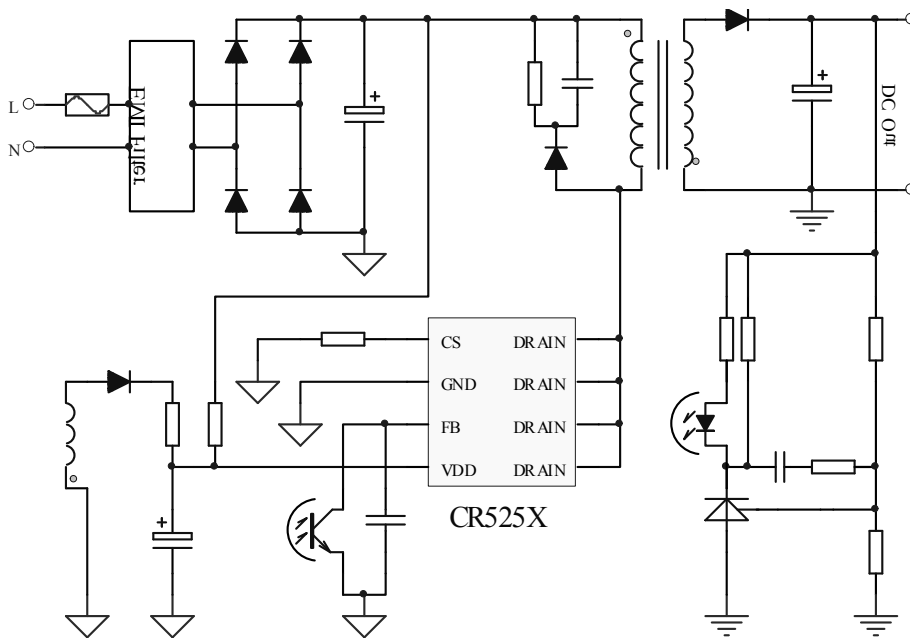
- 内置**65KHz**固定PWM频率
- 内置高压MOSFET
- **<75mW**低待机
- 软启动功能减小MOSFET应力
- 频率抖动技术减小EMI干扰
- 工作无音频噪音
- 效率均衡技术
- **满足EPS 2.0 Level 6**
- **满足CoC V5 Tier2**
- 过压保护、过温保护
- 全电压最大**18W**功率
- 管脚兼容**OB235X**、**CR522X**



型号	封装	85-265VAC
CR5241	DIP-8L	≤11W
CR5243	SOP-8L	≤6W
CR5244	DIP-8L	≤15W
CR5249	DIP-8L	≤18W

SOP8封装四只引脚散热高功率密度 <75mW低待机新型功率开关CR525X

- 内置**65kHz**固定PWM频率
- 内置高压MOSFET
- **<75mW**低待机
- 软启动功能减小MOSFET应力
- 频率抖动技术减小EMI干扰
- 工作无音频噪音
- 效率均衡技术
- **SOP-8L**四个引脚散热
- **满足EPS 2.0 Level 6**
- **满足CoC V5 Tier2**
- 过压保护、过温保护
- 全电压最大**18W**功率



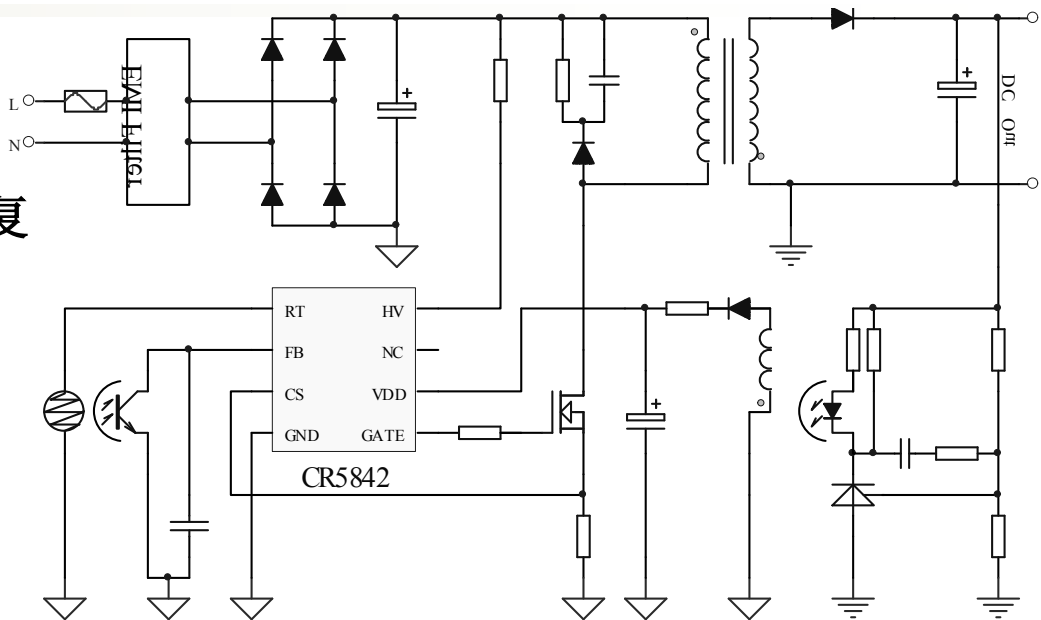
型号	封装	85-265VAC
CR5254	SOP-8L	≤15W
CR5255	SOP-8L	≤18W

满足DOE VI & CoC V5_T2副边功率控制器

产品型号	功能描述	封装形式	兼容型号
CR5842 (B)	CR5842<75mW、CR5842B<50mW,700V高压启动绿色节能PWM控制器，满足DOE VI &CoC V5 Tier2	SOP-8L	OB5269 (B) LD7575
CR6855 (L)	<75mW低待机的新型绿色节能PWM控制器、满足DOE VI	SOT23-6L	OB2273A, OB2273
CR6855B	<75mW低待机的新型绿色节能PWM控制器、满足DOE VI	SOT23-6L	OB2273B
CR6884	<75mW低待机的新型绿色节能PWM控制器、满足DOE VI &CoC V5 Tier2	SOT23-6L	OB2281
CR6888	<75mW低待机的CCM+QR模式新型绿色节能PWM控制器、满足DOE VI &CoC V5 Tier2	SOT23-6L	OB2362C

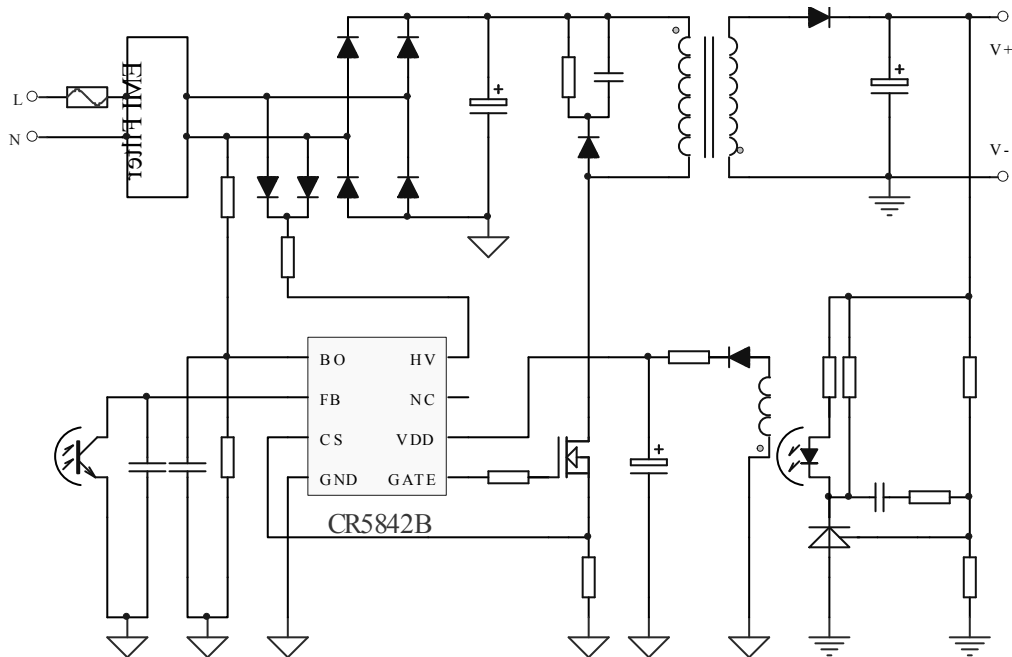
700V高压启动75mW待机PWM控制器CR5842

- 内置**700V**高压启动
- 内置**65kHz**固定PWM频率
- 内置、外置双重过温保护自动恢复
- **<75mW**低待机
- 软启动功能减小**MOSFET**应力
- 频率抖动技术减小**EMI**干扰
- 工作无音频噪音
- 效率均衡技术
- 满足**EPS 2.0 Level 6**
- 满足**CoC V5 Tier2**
- 芯片**VDD OVP**过压保护锁存保护
- 外置可编程输出过压保护
- 管脚兼容**OB5269**、**LD7575**



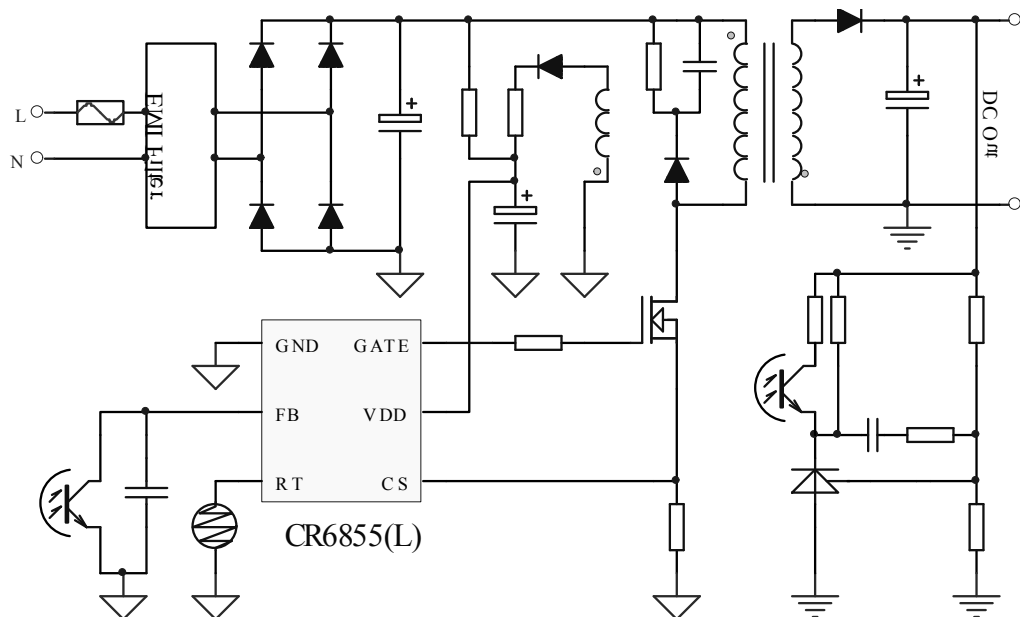
700V高压启动50mW待机PWM控制器CR5842B

- 内置**700V**高压启动
- 内置**65kHz**固定PWM频率
- 内置过温保护自动恢复
- **<50mW**低待机
- 软启动功能减小MOSFET应力
- 频率抖动技术减小EMI干扰
- 工作无音频噪音
- 效率均衡技术
- **满足EPS 2.0 Level 6**
- **满足CoC V5 Tier2**
- 过压保护锁存保护
- X电容放电
- **AC输入欠压保护 (Brownout Function)**



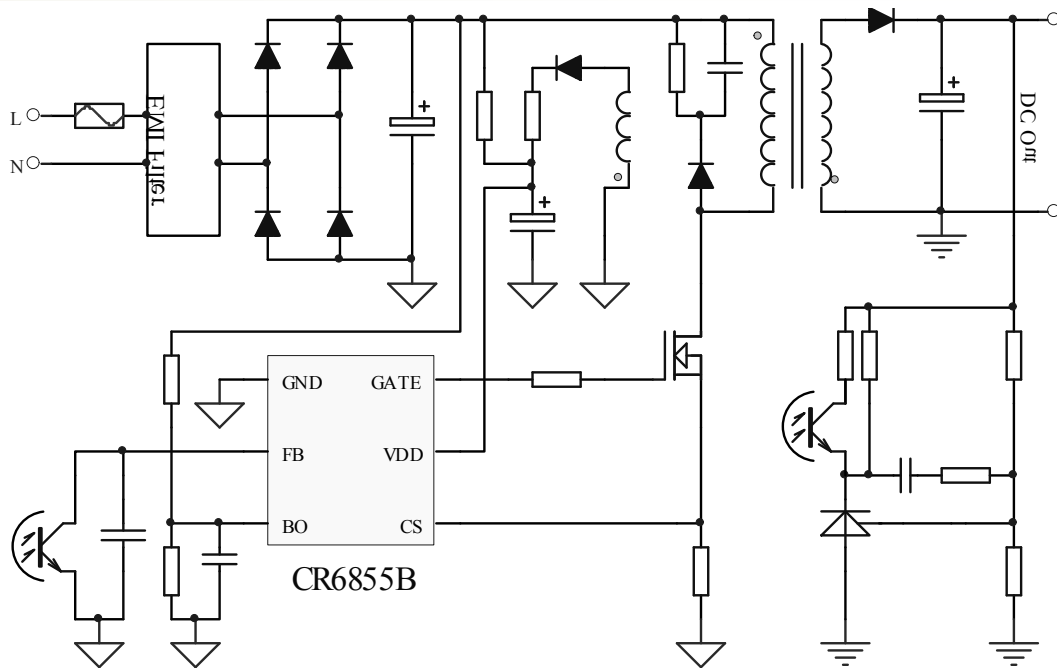
75mW待机绿色节能PWM控制器CR6855 (L)

- **低待机AC230V<75mW**
- 内置**65kHz**固定PWM频率
- 软启动功能减小MOSFET应力
- 频率抖动技术减小EMI干扰
- 工作无音频噪音
- 效率均衡技术
- **满足EPS 2.0 Level 6**
- 外置可编程过温保护
- **外置可编程输出过压保护**
- 全电压最大输出**60W**功率
- **OVP、OTP**锁存保护CR6855(L)



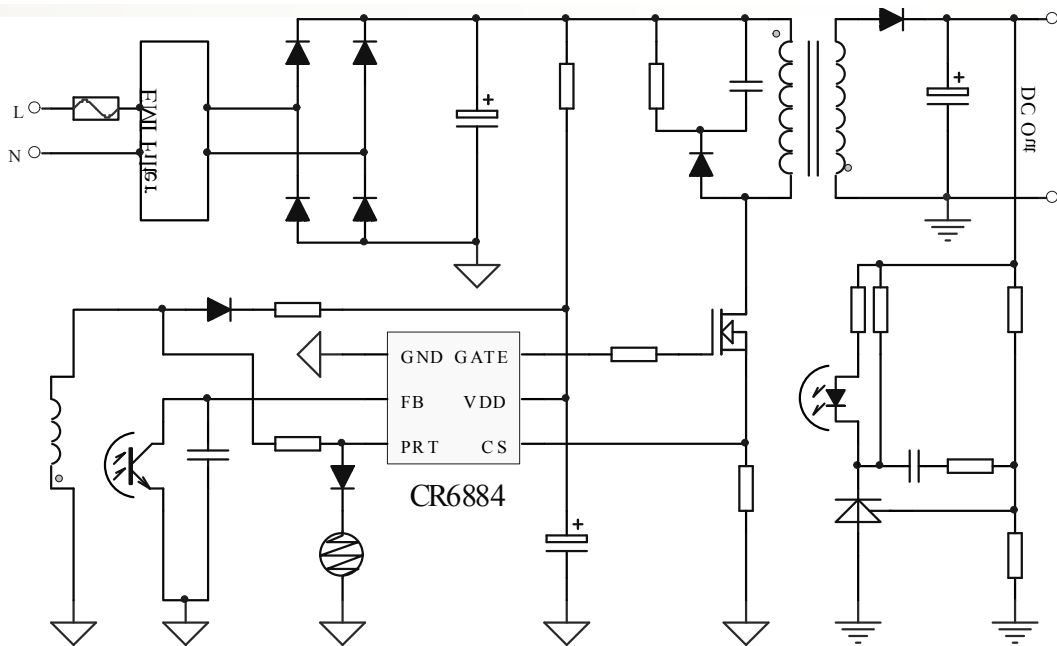
75mW待机绿色节能PWM控制器CR6855B

- **<75mW低待机**
- 内置**65kHz**固定PWM频率
- 软启动功能减小MOSFET应力
- 频率抖动技术减小EMI干扰
- 工作无音频噪音
- 效率均衡技术
- **满足EPS 2.0 Level 6**
- **外置可编程输出过压保护**
- 全电压最大输出**60W**功率
- **AC线电压欠压保护**



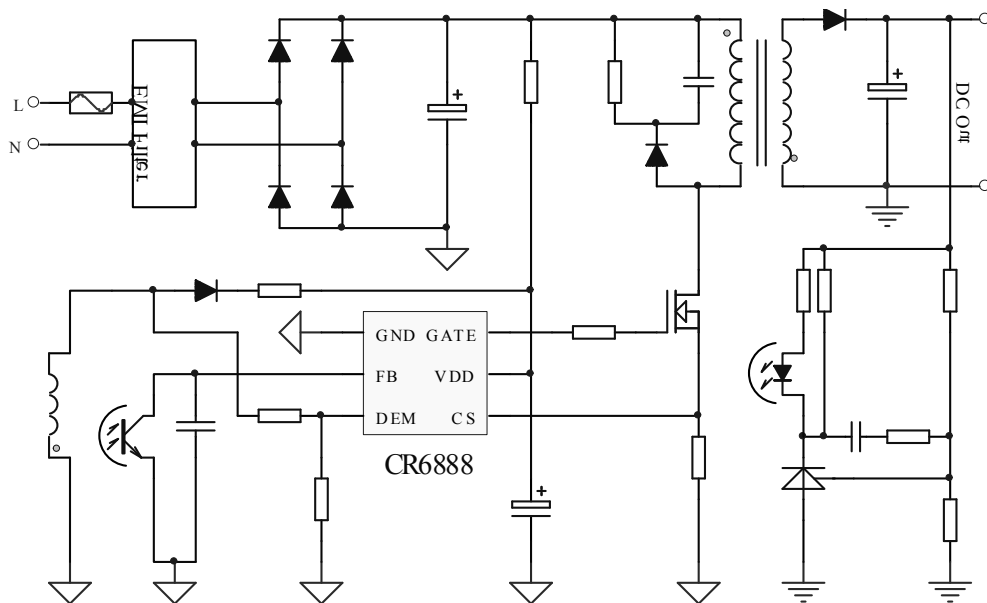
75mW待机绿色节能PWM控制器CR6884

- **<75mW低待机**
- 内置**65kHz**固定PWM频率
- 软启动功能减小MOSFET应力
- 频率抖动技术减小EMI干扰
- 工作无音频噪音
- 效率均衡技术
- **满足EPS 2.0 Level 6**
- **满足CoC V5 Tier2**
- **外置可编程输出过压保护**
- 全电压最大输出**65W**功率
- **可实现瞬间大负载的要求**
- 外置可编程过温保护
- **管脚兼容OB2281**



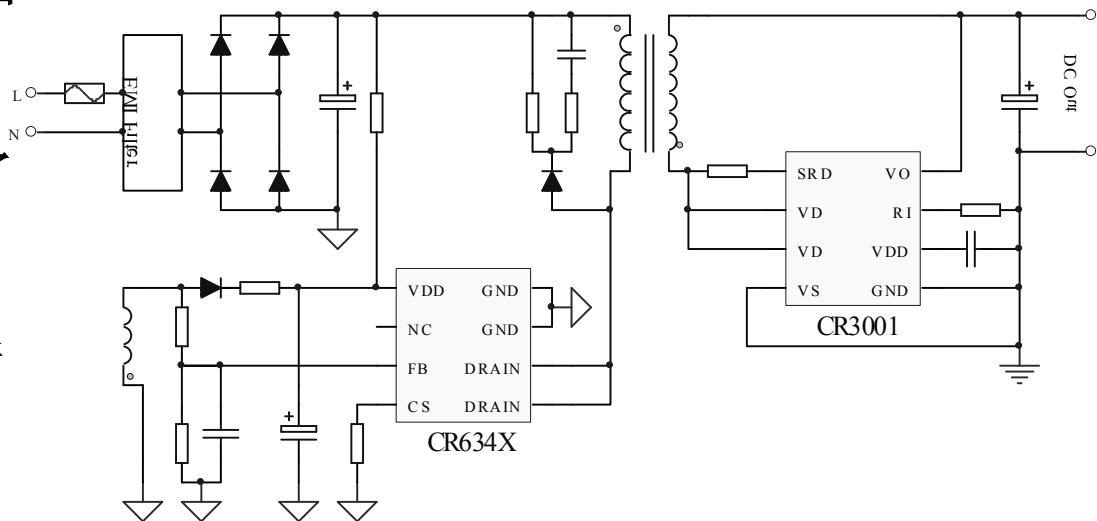
75mW待机绿色节能PWM CCM/QR模式控制器CR6888

- **<75mW低待机**
- 内置**65kHz**固定PWM频率
- 软启动功能减小**MOSFET**应力
- 频率抖动技术减小**EMI**干扰
- **满足EPS 2.0 Level 6**
- **满足CoC V5 Tier2**
- 全电压最大输出**65W**功率
- 外置可编程过温保护、输出电压保护
- 可编程**AC**输入欠压过压保护和可编程输出过压保护
- 内置输出二极管短路保护、**OTP**保护
- 管脚兼容**OB2362C**



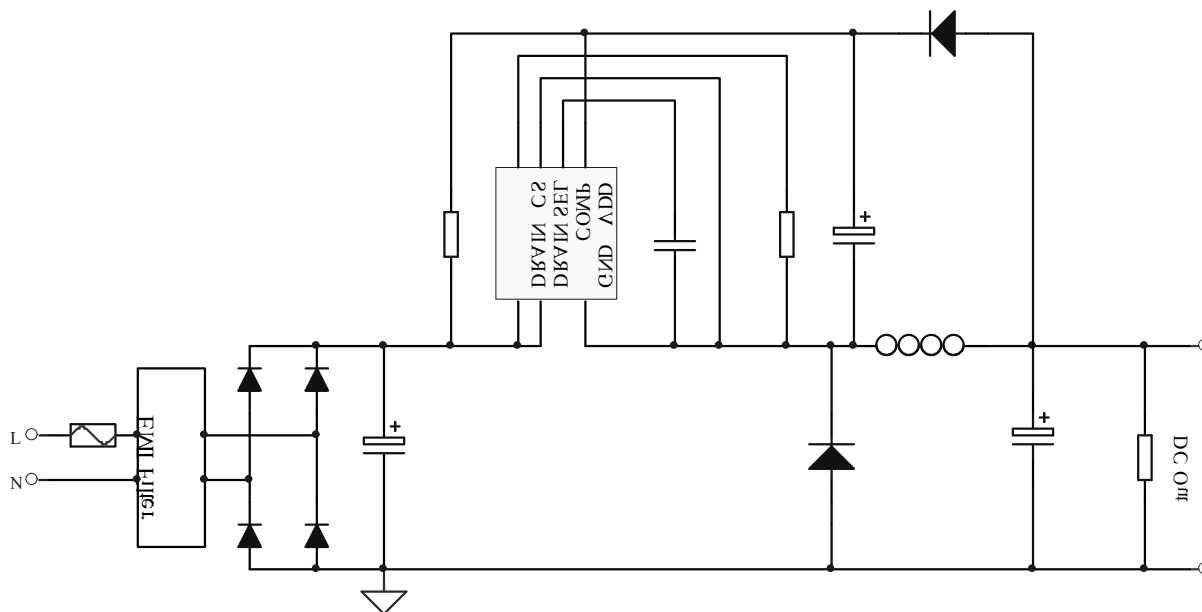
高性能同步整流开关CR3001

- 同步整流可工作于**DCM**模式和**QR**模式
- 针对**5V**输出的电源系统进行了专门优化和设计
- 检测变压器输出端绕组实现精确的同步整流控制
- 输出电压的过冲泄放功能
- 较低的工作电流和较高的系统效率，使系统更容易满足更高能效的要求
- 最高工作频率可以达到**200kHz**



智能家电Buck恒压开关CR3222

- **<100mW低待机**
- 内置**OVP**保护
- 内置固定频率
- 优化的**EMI**特性
- 优化降频技术
- 轻载工作无音频噪音
- 完备的保护功能
- **可编程输出12V与18V**
- 全电压最大输出**6W**功率
- 管脚兼容**OB2333F**

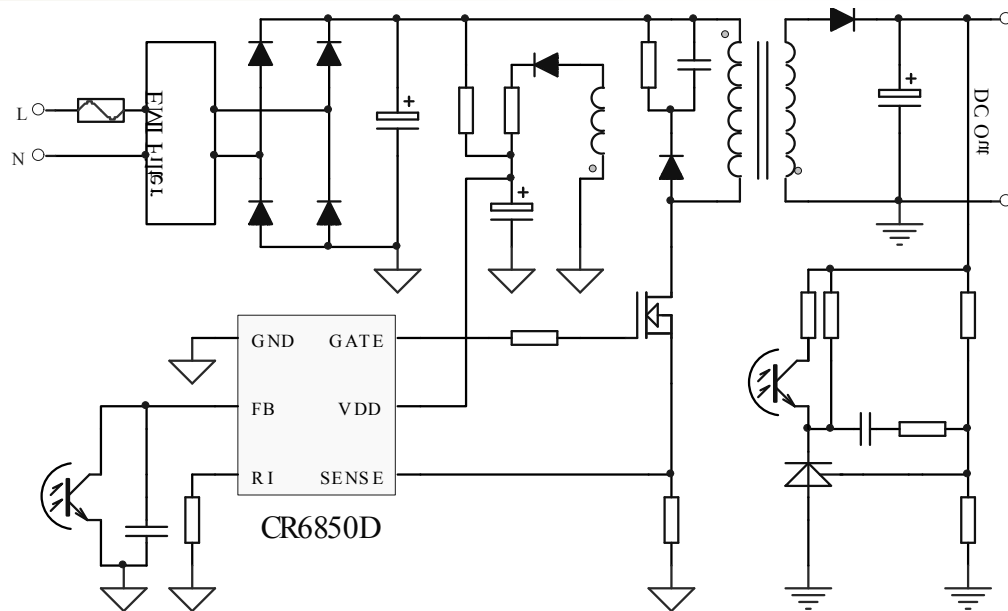


绿色节能AC/DC控制器

拓扑结构	产品型号	待机功耗	适用功率	封装
副边PWM控制器	CR6850D	<300mW	<48W	SOT23-6L
	CR6853	<250mW	<60W	SOT23-6L
	CR6841	<300mW	<90W	SOP-8L
PFC 控制器	CR6562	-	<150W	SOP-8L

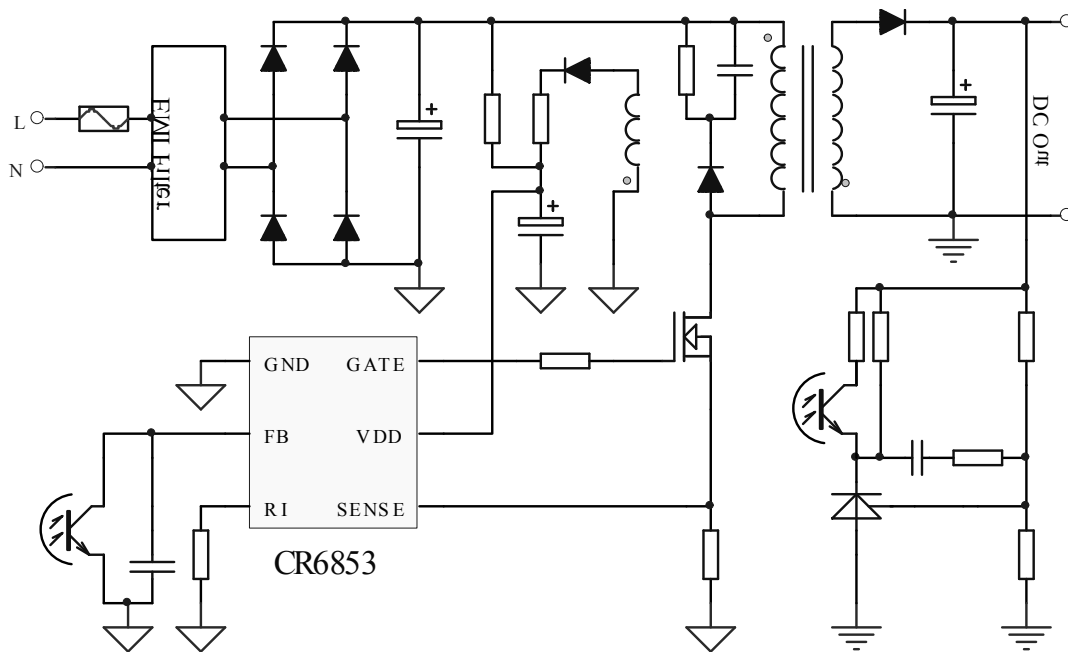
300mW待机绿色节能恒功率PWM控制器CR6850D

- 低工作待机AC230V<300mW
- 外置可编程PWM频率
- 满足EPS 2.0 Level5
- 内置OVP保护
- 恒功率工作满足容性感性负载启动
- 专业音响电源
- 全电压最大输出60W功率
- 管脚兼容OB2262



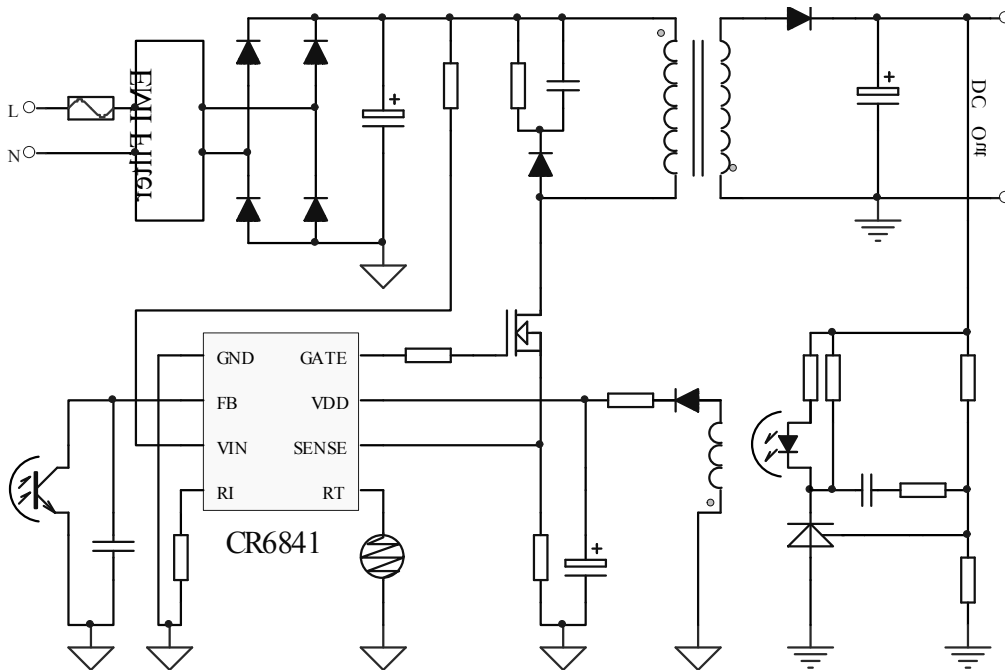
绿色节能PWM控制器CR6853

- 满足**EPS 2.0 Level5**
- 内置**OVP**保护
- 低功耗低待机绿色节能
- 外部频率可编程
- 优化的**EMI**特性
- 优化降频技术
- 轻载工作无音频噪音
- 完备的保护功能
- 全电压最大输出**60W**功率
- 管脚兼容**OB2263**



绿色节能PWM控制器CR6841

- 满足**EPS 2.0 Level5**
- 内置**OVP**保护
- 低功耗低待机绿色节能
- 外部频率可编程
- 优化的**EMI**特性
- 优化降频技术
- 轻载工作无音频噪音
- 完备的保护功能
- 全电压最大输出**90W**功率
- 管脚兼容**OB2269**

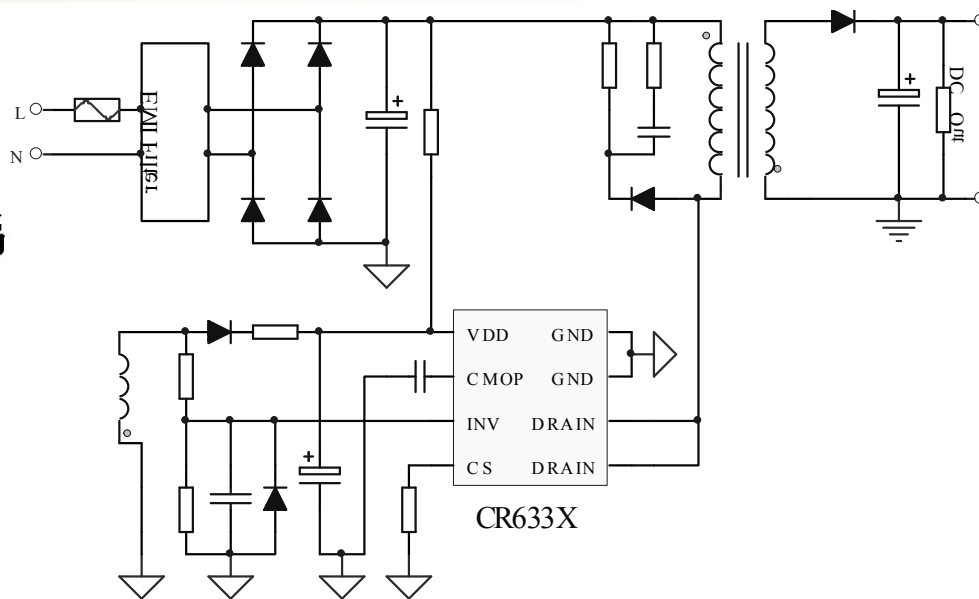


绿色节能PSR AC/DC功率开关

拓扑结构	产品型号	待机功耗	适用功率*	封装
原边PWM功率开关	CR6332	<250mW	<10W	SOP-7L
	CR6335	<250mW	<6.5W	SOP-8L
	CR6336	<250mW	<8W	DIP-8L
	CR6338	<250mW	<13W	DIP-8L
	CR6339	<250mW	<18W	DIP-8L

绿色节能PSR功率开关CR6332/5/6/8/9

- 恒压和恒流控制，精度可达 $\pm 5\%$
- 内置高压MOSFET
- 原边控制模式，无需TL431和光耦
- 非连续模式下的反激拓扑
- 软启动功能
- 频率抖动
- 恒流和输出功率可调
- 内置次级电压采样控制器
- 可调式线损补偿
- **满足EPS 2.0 Level 5**
- 无X&Y电容
- 全电压最大输出功率18W功率

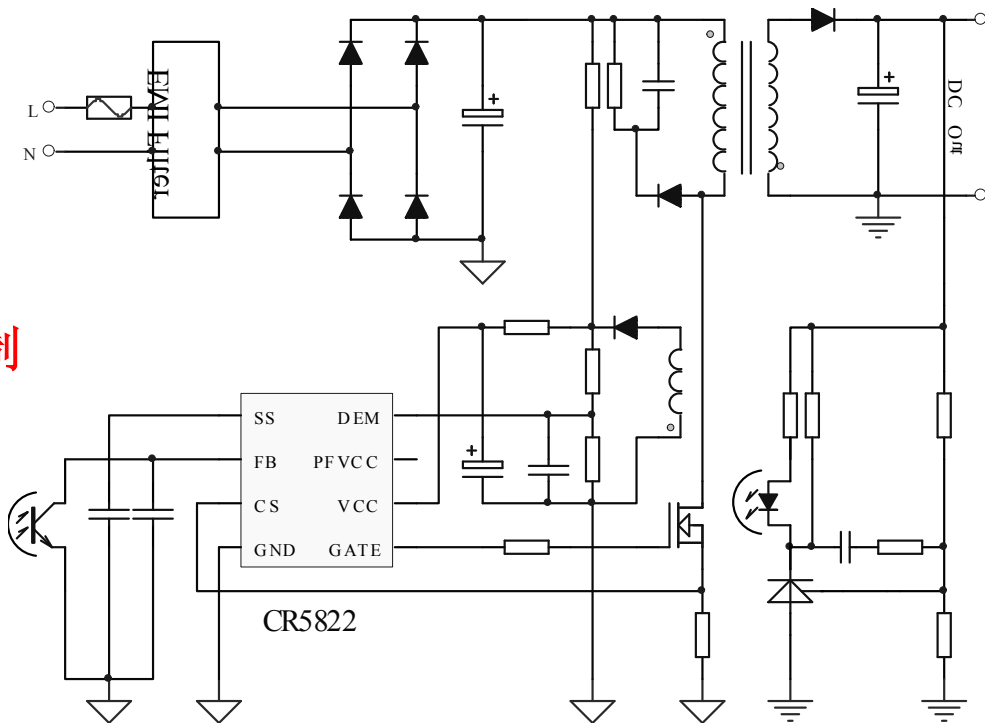


绿色节能准谐振AC/DC电源管理控制器

拓扑结构	产品型号	待机功耗	适用功率*	封装
准谐振PWM功率控制器	CR5822	<300mW	<120W	SOP-8L
	CR5904	<150mW	<120W	SOP-8L

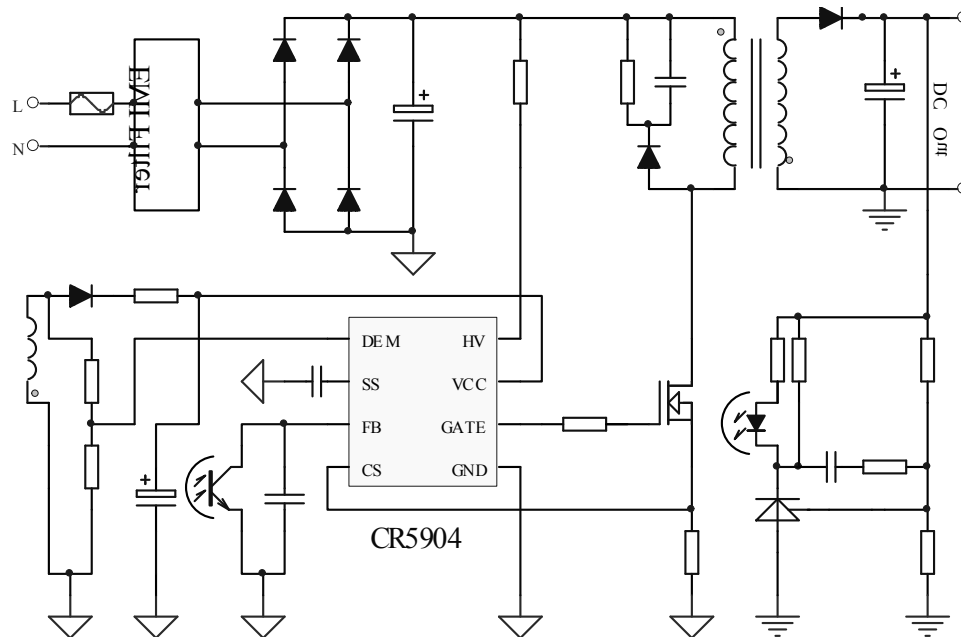
准谐振PWM功率控制器CR5822

- 多种工作模式
- **重载准谐振工作模式**
- 轻载**PFM**工作模式
- 空载突发工作模式
- 直接提供**PFC**控制器可控电源
- **准谐振模式最低40KHz频率限制**
- 内置前沿消隐电路
- 可调式软启动控制
- **可调式输出过压保护 (OVP)**
- 过载保护(OLP)
- 过温保护(OTP)
- 可调式输出过压保护 (OVP)
- 最大适用功率**120W**
- 脚兼容**OB2203**



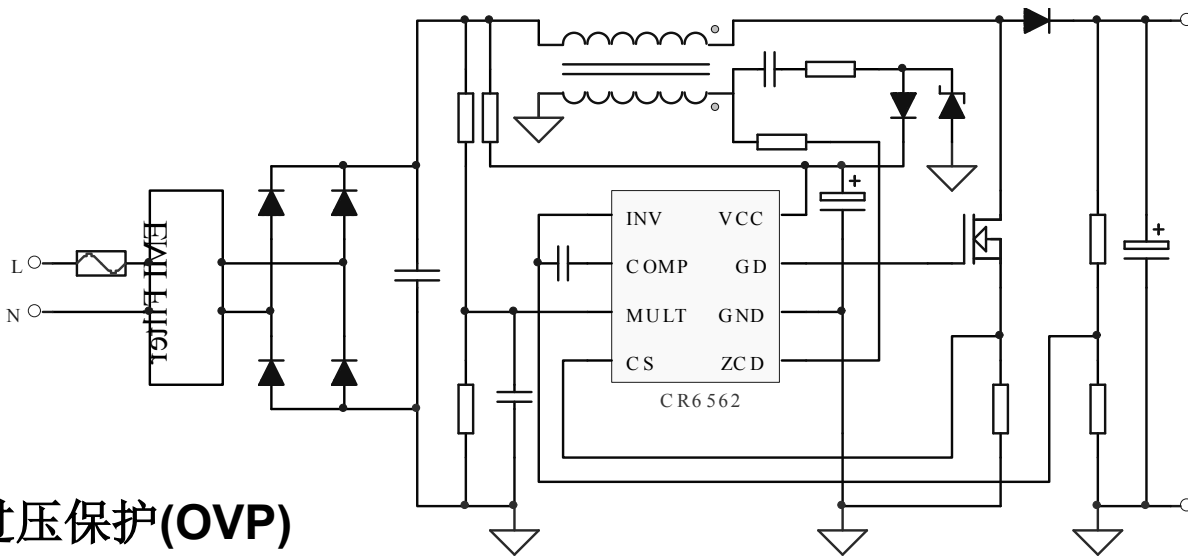
准谐振PWM功率控制器CR5904

- 内置**700V**高压启动电路
- 全电压范围待机功耗小于**150mW**
- 多种工作模式
- 重载准谐振工作模式
- 轻载**PFM**工作模式
- 准谐振模式最低**40KHz**频率限制
- 可调式软启动控制
- 可调式输出过压保护 (**OVP**)
- 过载保护(**OLP**)
- 过温保护(**OTP**)
- 可调式输出过压保护 (**OVP**)
- 最大适用功率**120W**



有源功率因子校正控制芯片CR6562

- 临界导通模式
- 接近1的高功率因数
- 谐波失真优化技术
- **Boost**工作构架
- 可做典型高PF值反激应用
- 使能控制 (**DISABLE**)
- 动态输出过压和静态输出过压保护(**OVP**)



快速充电方案CR6621B

产品型号	功能描述	封装形式	兼容型号
CR6621B	快速充电方案	SOP-8L	

快速充电控制器CR6621B

概述:

CR6621B是一款适用于HVDCP AC/DC适配器、充电器，支持快速充电协议2.0的控制器。如果移动设备支持快速充电协议2.0，通过此芯片则能够实现快速充电。

CR6621B置于AC/DC副边可根据移动设备发出指令自动调整5V、9V、12V输出，且兼容USB BC 1.2移动设备。它配合副边AC/DC控制器使用可实现快速充电，其具有低待机功耗，环路响应快，主动快速放电等优势。采用SOP-8封装。

特征:

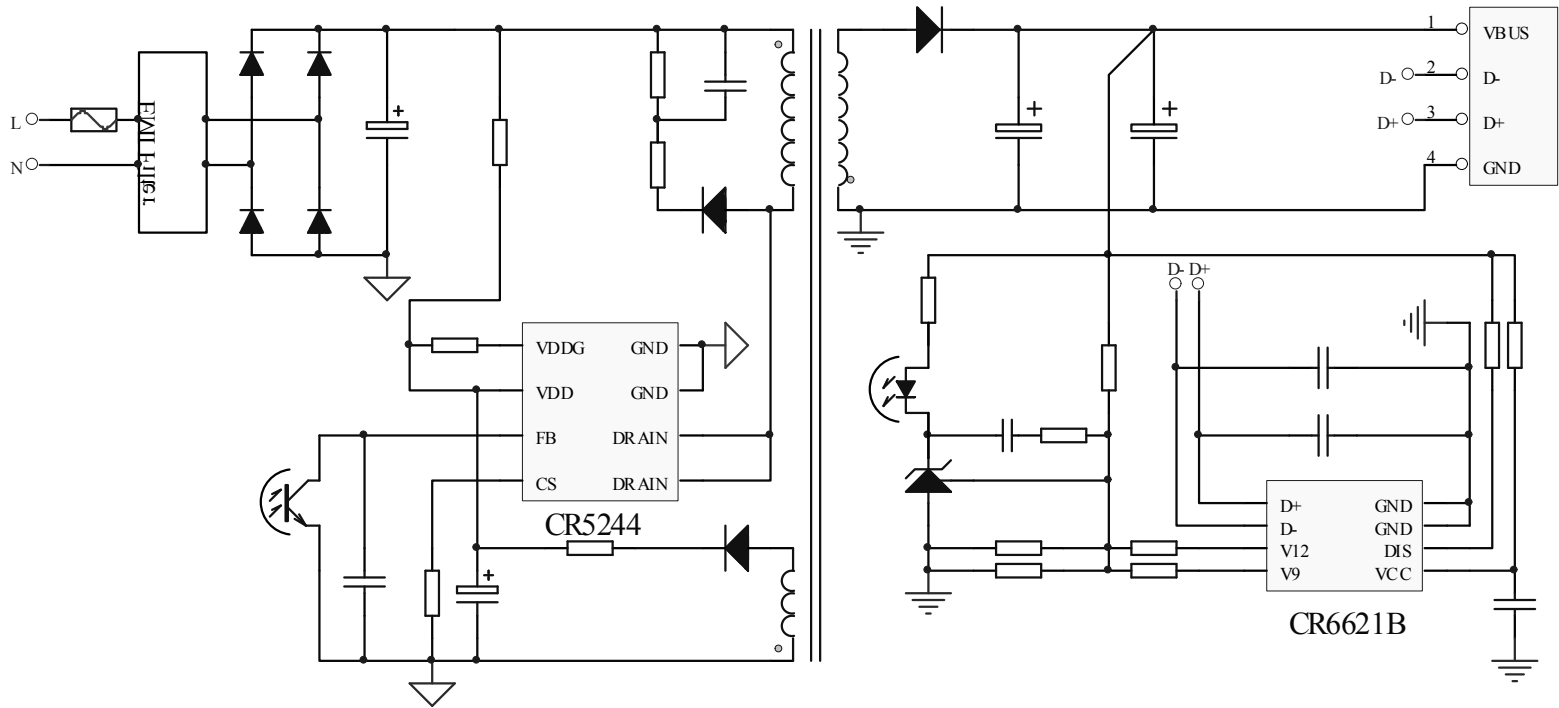
支持快速充电2.0协议，根据设备指令调整输出为5V、9V、12V

兼容5V USB BC 1.2 移动设备

可编程主动快速放电

低工作电流、宽工作范围(3V-18V)

快速充电控制器CR6621B



产品知识产权

Chip-Rail与国内一流的专利律师事务所合作，代理发明专利事务，已经申请**国家发明专利36项**，**布图保护49项**。

- 严格遵从公司知识产权策略
- 以客户的需求为导向，进行技术创新，与客户一起开发新的专利技术
- 在产品研发初期，即深入分析相关的知识产权，以避免潜在的专利冲突
- 新产品上市前，均已完成技术专利和集成电路布图保护的申请

部分申请的发明专利

一种脉冲宽度调制开关电源控制器及开关电源	201210007648.2
一种一阶数字低通滤波方法、滤波器及电子设备	201210196928.2
一种LED照明驱动电路及电子设备	201210219622.4
开关电源控制器的恒定电流高压启动电路	201210268596.4
开关电源转换器及其原边控制电路	201210268577.1
功率因数校正装置、AC/DC变换器及功率因数校正方法	201210275208.5
LED光源的调节装置	201210309219.0
一种基于功率因数校正和原边反馈控制的LED照明电源控制器	201310005853.X
高压启动的高频反激式PWM控制技术	201310009878.7
一种LED恒流控制器及LED恒流驱动电路	201310027058.0
一种高精度恒流恒功率的自适应补偿技术	201310035975.3
一种开关电源控制器及开关电源	201310024632.7
一种闭环LED电流控制电路及电源转换电路	201310031172.0
一种开关电源自锁保护电路	201310291943.X
电流型开关电源过功率保护电路	201310333468.8
一种原边反馈自动补偿采样电路	201310367087.1

产品质量确保

- 严格的内部项目管理
 - 专业的项目管理团队
 - 阶段性审查
 - 风险管理体系
- 全面的 IC 测试 (CP/FT)
 - 自主进行测试程序开发，确保产品质量
 - 直接对供应商的测试设备和测试程序进行管理，确保质量
- 严格可靠的封装合作伙伴
 - 国内上市公司作为封装合作伙伴（长电、天水华天）
 - 严格的封装材料要求
 - 完整的封装质保控制流程

生产配合单位

- 晶圆生产:

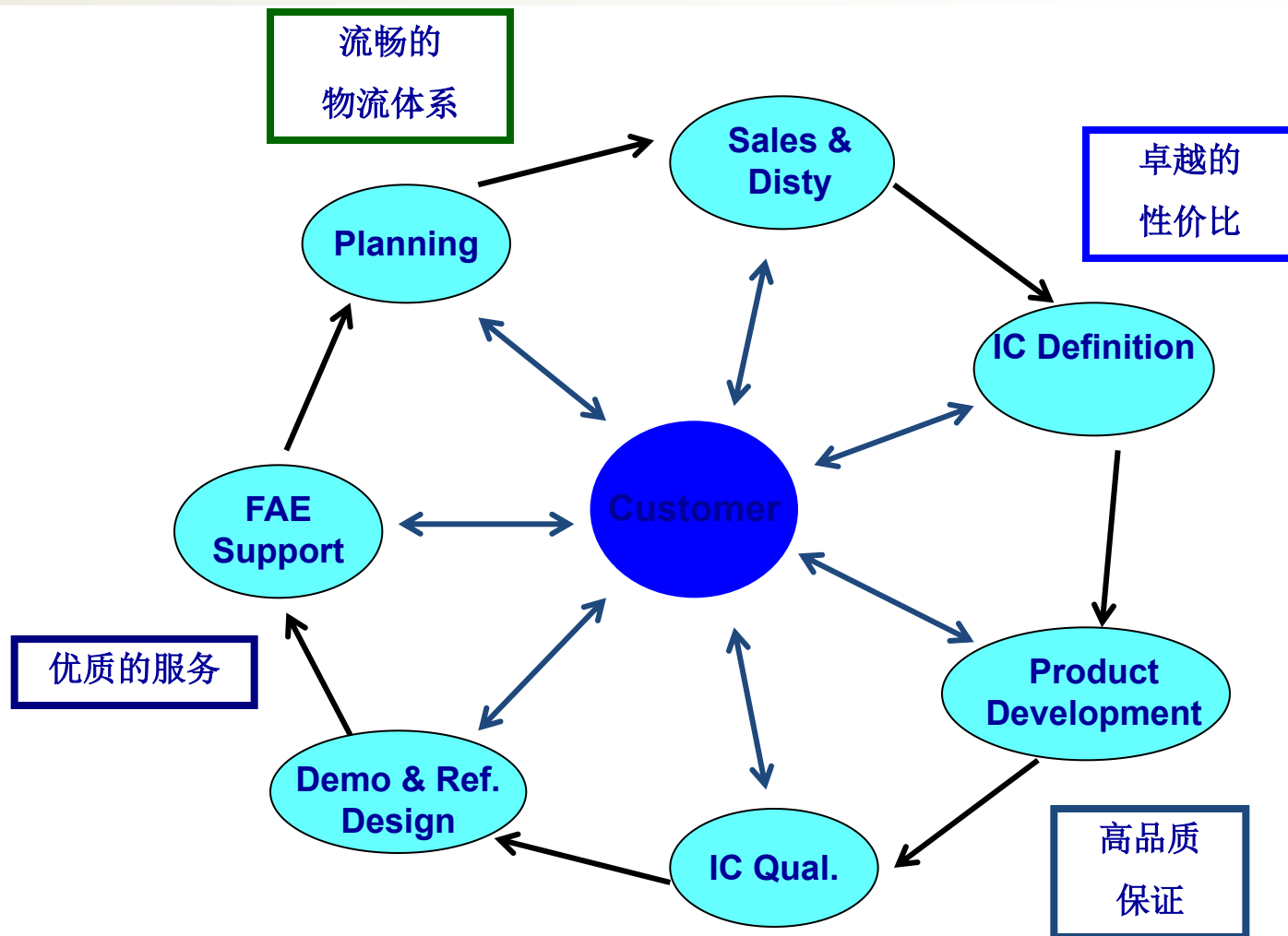
中芯国际 (SMIC)、台湾汉磊科技 (Episil)、台积电 (TSMC)

- 封装测试:

华天科技股份有限公司

长电科技股份有限公司

客户承诺



部分客户

FOXCONN®

ACT®

凤冠 电机股份有限公司
Hon-Kwang Electric Co.,Ltd.

Great Wall® 
www.greatwall.com.cn

TTI

MEGMEET

SUPOR 苏泊尔
演绎生活智慧

DEK® 迪比科
Electronics technology

CLICK

BLACK+
DECKER

SIL 启益国际实业有限公司
SUNSTRONG INTERNATIONAL INDUSTRIAL LTD.

 YING®

东莞市盈聚电子有限公司
Dongguan City Yingju Electronics Co., Ltd

联系我们

地 址：成都市高新西区西芯大道3号国腾园1号楼4F

邮 编：611731

联系人：ANDY_CHEN

TEL: 189 8084 8815（微信）

Q Q: 9699178351

电 话：+86-28-87846900-218

传 真：+86-28-87840665

E-mail: cjy@chiprail.com

深圳地 址：深圳市福田区振中路36玮鹏花园