

DATA SHEET

XD5025

LED开关调色温控制电路

版本号：V1.1

一、总体描述

1.1 一般描述

XD5025 是一款 LED 开关调色温专用控制电路，适用于 85VAC~265VAC 全电压应用，可以兼容隔离与非隔离架构的多种 LED 驱动方案。XD5025 利用传统墙壁开关实现调色温功能，用户无需改造原有的照明开关控制系统。电路专门设计了调色温模式选择功能脚，为用户提供了多种选择方式。电路内部集成了 2 个 200V 的功率管，应用上减少了系统外围器件，降低方案成本。

1.2 主要特点

- 墙壁开关控制，无需改造开关
- 兼容隔离型、非隔离 LED 驱动架构
- 可前级控制两路电源
- 内部集成 2 个 200V 高压 MOS
- 超低的工作电流(50uA)
- 电源钳位保护功能
- 调色温模式选择功能
- 外围器件极少
- 复位时间可自由设置
- LED1/LED2 脚电流最大 0.5A
- SOP8 封装

1.3 应用领域

- LED 照明控制

1.4 封装信息

产品型号	封装
XD5025	SOP8

1.5 封装热损率

产品封装	θ_{JA} (°C/W)
SOP8	150

1.6 极限参数

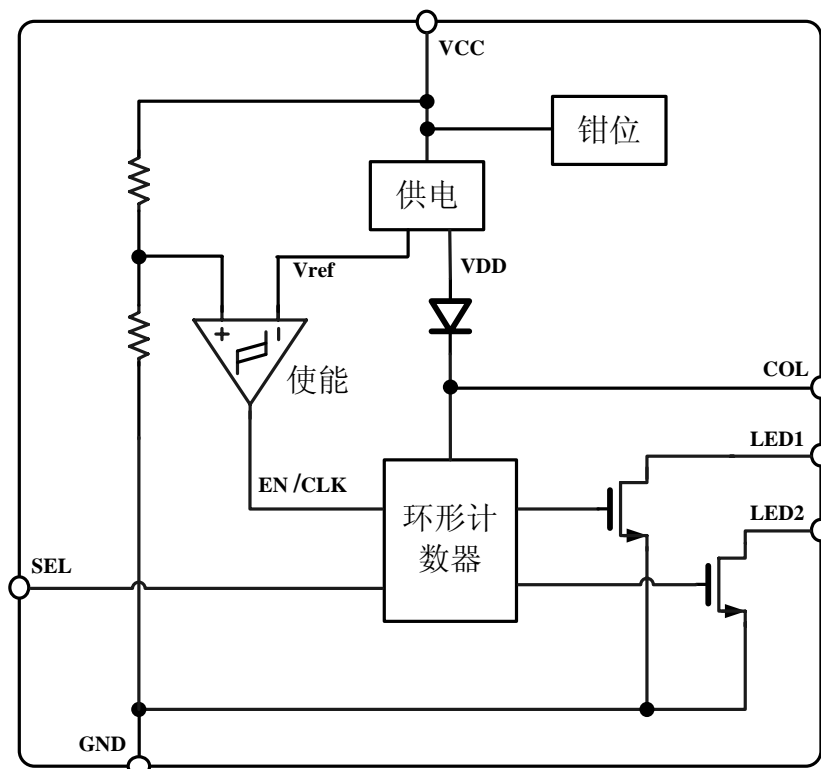
参数	参数范围	单位
电源电压 VCC	-0.3~20.0	V
SEL、COL	-0.3~6	V
LED1、LED2	-0.3~100	V
工作结温范围	-40~150	°C
存储温度	-65~150	°C
焊接温度	260(10s)	°C

注：如果器件工作条件超出上述各项极限值，可能对器件造成永久性损坏。上述参数仅仅是工作条件的极限值，不建议器件工作在推荐条件以外的情况。器件长时间工作在极限工作条件下，其可靠性及寿命可能受到影响。

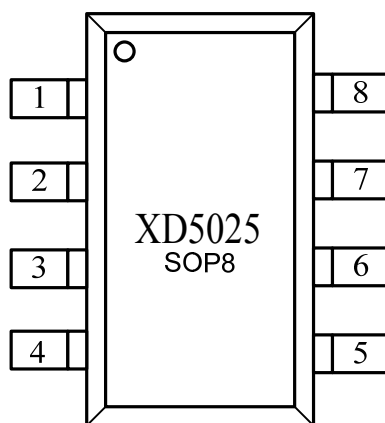
1.7 推荐工作条件

符号	描述	范围	单位
V _{CC}	典型工作时,VCC 电源脚电压	8~14	V

1.8 内部框图



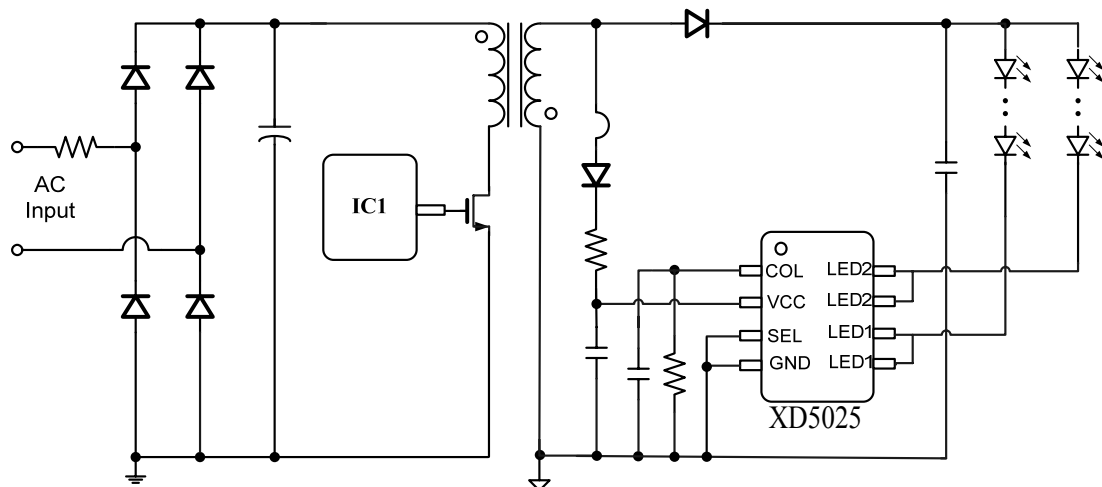
1.9 管脚定义及描述



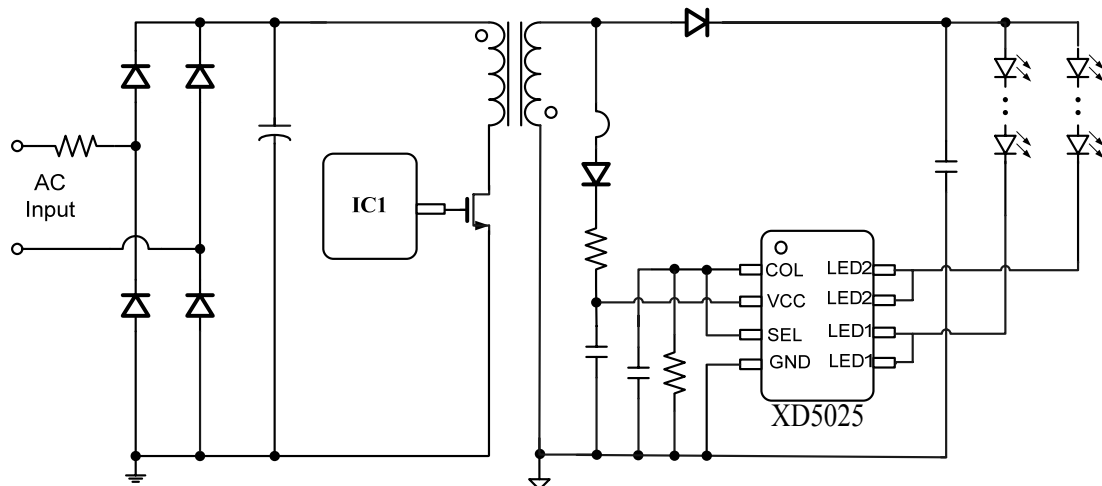
XD5025管脚封装图

PIN	名称	功能
1	COL	调色温模块电源端。
2	VCC	电源端。
3	SEL	调色温模式选择端。
4	GND	地。
5,6	LED1	LED 灯串端。
7,8	LED2	LED 灯串端。

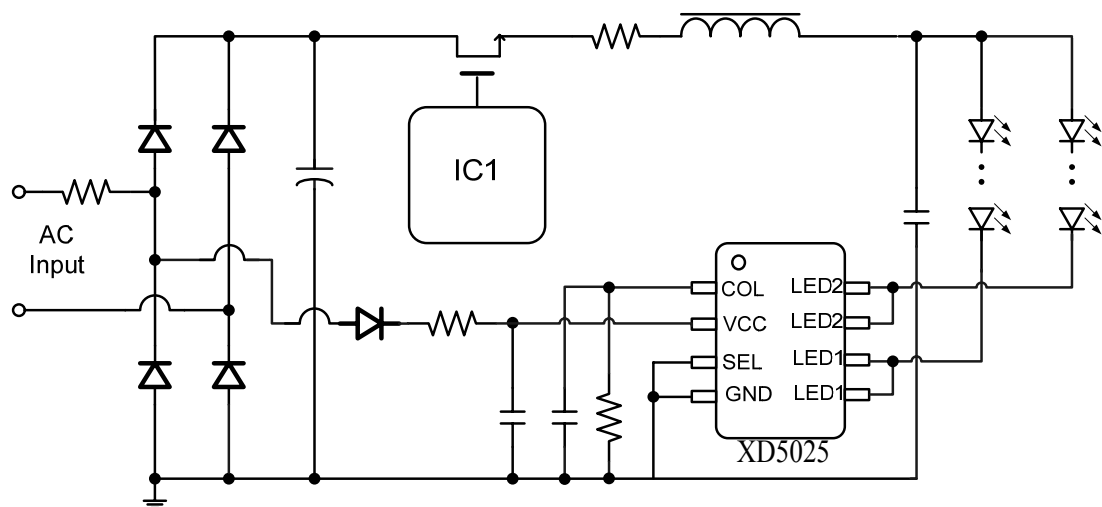
1.11 典型应用



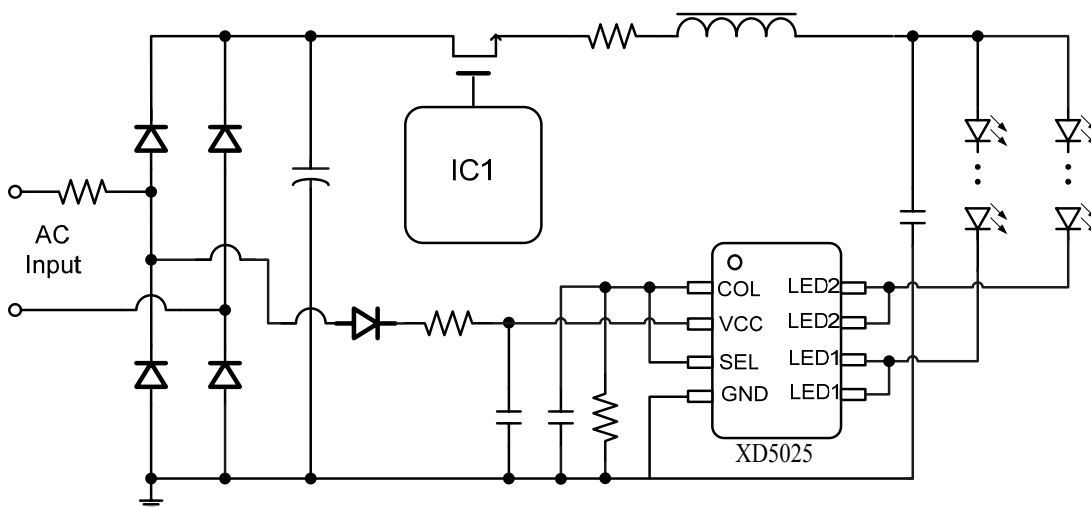
XD5025典型应用图一（隔离，两种色温）



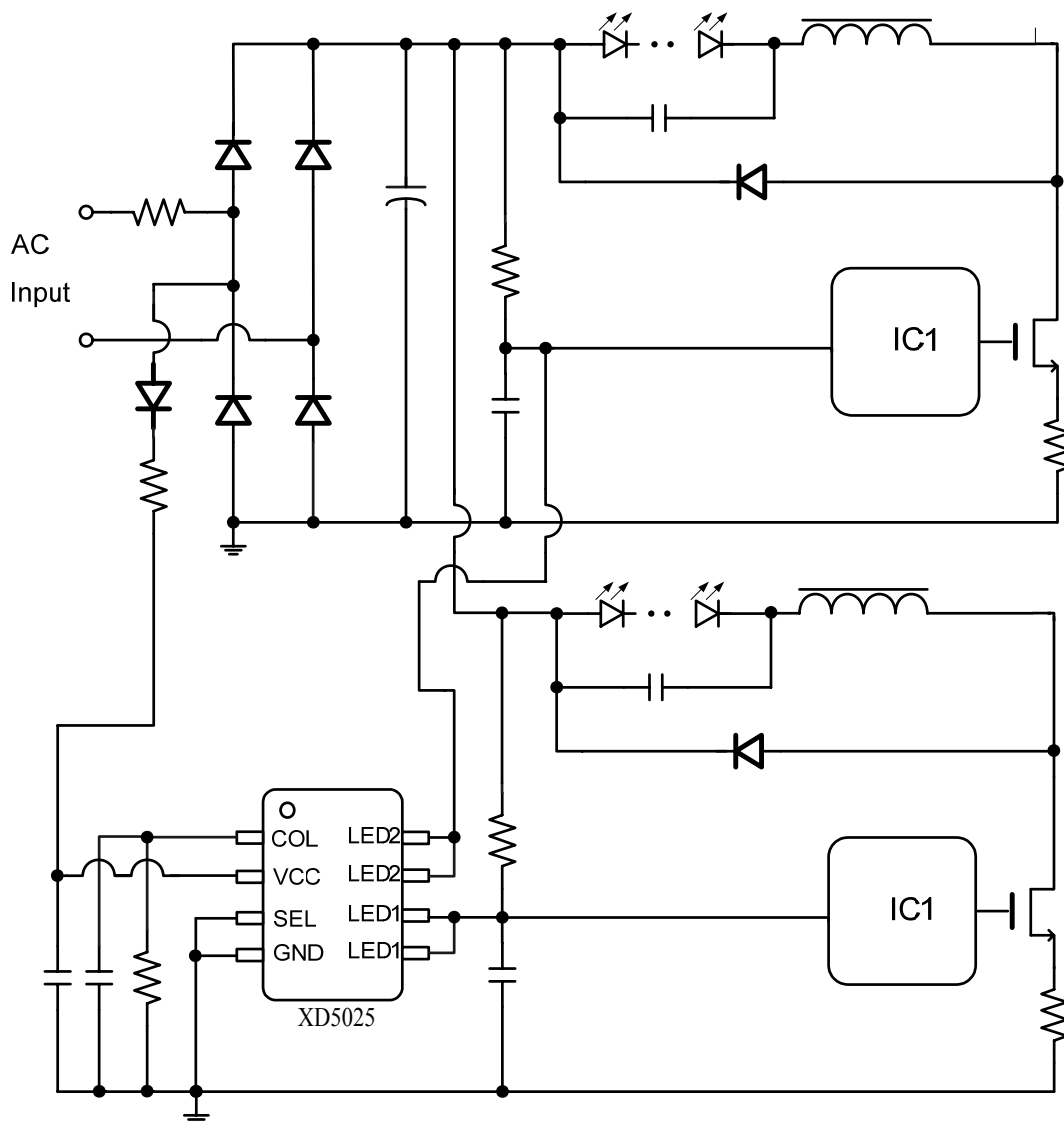
XD5025典型应用图二（隔离，三种色温）



XD5025典型应用图三（非隔离，两种色温）



XD5025 典型应用图四（非隔离，三种色温）



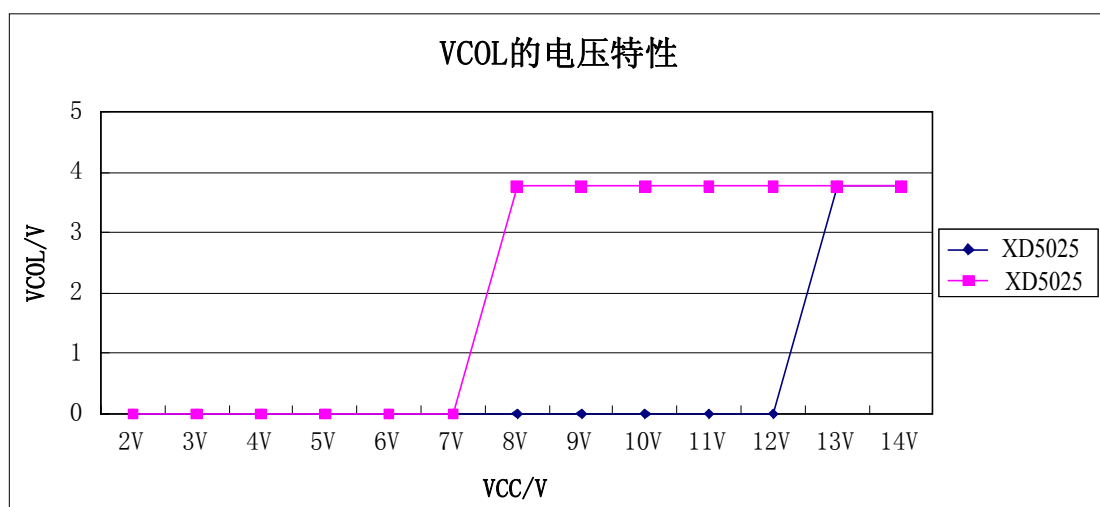
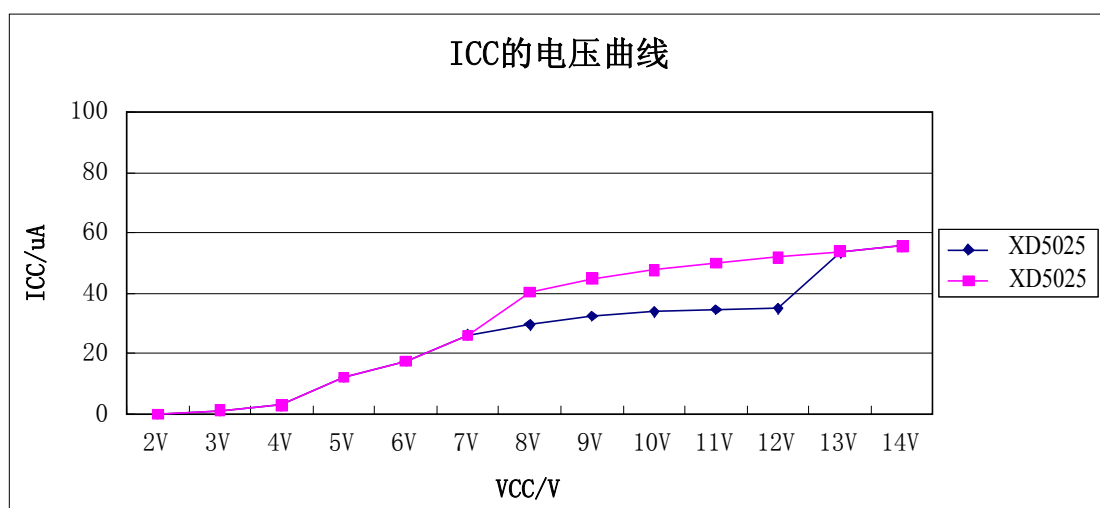
XD5025 典型应用图五（前级控制两路电源）

二、直流电气特性

测试条件： $V_{CC}=14V$ ， $T_a=25^{\circ}C$ ，除非另外注明。

项目	符号	条件	下限	典型	上限	单位
电源部分						
电源电压范围	V_{CC}		8		14.5	V
启动电压	V_{CC_ON}			12.5		V
关断电压	V_{CC_OFF}			7.5		V
电源钳位电压	V_{CC_CLAMP}			14.5		V
工作电流	I_{CC}			50		μA
功率管耐压	BVD		200			V

三、典型曲线



四、工作描述

4.1 启动

墙壁开关接通后，通过启动电阻对 VCC 引脚电容充电。当 VCC 引脚电压上升到启动阈值电压 V_{CC_ON} 后，使能信号 EN 产生，并输入到环形计数器，作为环形计数器的时钟信号，这时电路的输出产生。

4.2 关机

墙壁开关断开后，VCC 引脚电容放电， V_{CC} 将下降，一旦 V_{CC} 低于关断电压 V_{CC_OFF} ，使能信号 EN 消失，环形计数器的时钟消失，电路的输出关闭。

4.3 调色温

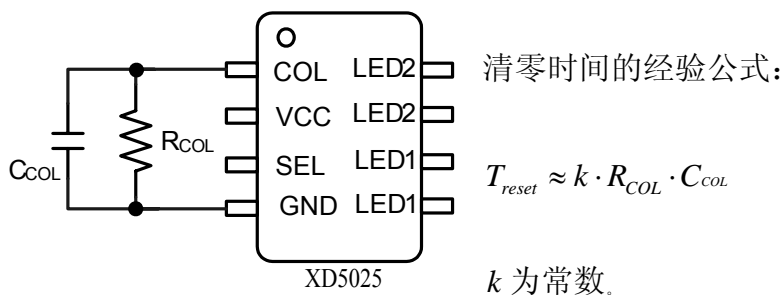
(1)、SEL 接地：系统启动后，LED1 灯串导通，这时通过墙壁开关快速切换（间隔时间大于 0.1S），可以切换为 LED2 灯串导通。以下为输出随开关次数的变化表：

开关次数	第一次	第二次	第三次	第四次	...
导通灯串	LED1	LED 2	LED 1	LED 2	...

(2)、SEL 接 COL 脚：系统启动后，灯串 LED1 导通，这时通过墙壁开关快速切换（间隔时间大于 0.1S），可以切换为 LED 2 导通。以下为输出随开关次数的变化表：

开关次数	第一次	第二次	第三次	第四次	...
导通灯串	LED 1	LED 2	LED 1、LED 2	LED 1	...

系统掉电，经过一段时间 (T_{reset}) 后，电路内部状态会清零。系统再次启动，LED 工作在初始调色温状态。



4.4 保护功能

输入电压钳位保护：当 VCC 电压升高至 VCC_CLAMP 时，电路内部的泄放管导通，并泄放 VCC 的电压，确保 VCC 电压钳位于 VCC_CLAMP。

UVLO：当 VCC 电压低于关断电压 V_{CC_OFF} 时，电路的输出置零。

4.5 PCB 设计

在设计 PCB 时，需要注意以下事项：

VCC 引脚电容：需要紧靠 VCC 引脚和 GND 引脚，VCC 电容建议选取 1.0uF。

COL 引脚：外接滤波电容要靠近管脚放置，使用低温漂电容（建议选取容值为 100nF~470nF）。

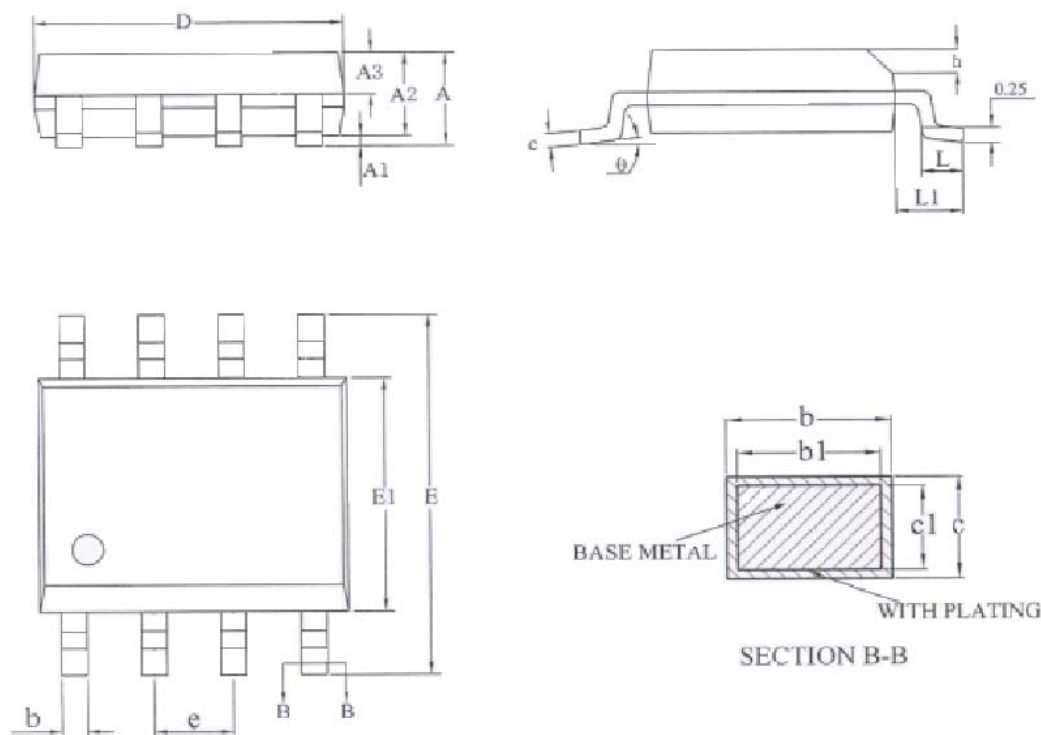
GND 引脚：最好接静态地使用。

五、封装外形

SOP8 封装

(SOP8)

单位: mm



SYMBOL	MILLIMETER			SYMBOL	MILLIMETER		
	MIN	NOM	MAX		MIN	NOM	MAX
L				D	4.70	4.90	5.10
A	—	—	1.75	E	5.80	6.00	6.20
A1	0.05	—	0.15	E1	3.70	3.90	4.10
A2	1.30	1.40	1.50	e	1.27BSC		
A3	0.60	0.65	0.70	h	0.25	—	0.50
b	0.39	—	0.48	L	0.50	—	0.80
b1	0.38	0.41	0.43	L1	1.05BSC		
c	0.21	—	0.26	theta	0	—	8°
c1	0.19	0.20	0.21				

声明:

- 1 中山芯动力电子科技有限公司保留 DATA SHEET 的更改权，恕不另外通知。客户在下单前应获取最新版本资料，并验证相关信息是否完整和最新。
- 2、任何半导体产品在特定条件下都有一定的失效或发生故障的可能，买方有责任在使用本公司产品进行系统设计和整机制造时遵守安全标准并采取安全措施，以避免潜在失败风险可能造成人身伤害或财产损失情况的发生。
- 3、产品提升永无止境，我公司将竭诚为客户提供更优秀的产品。