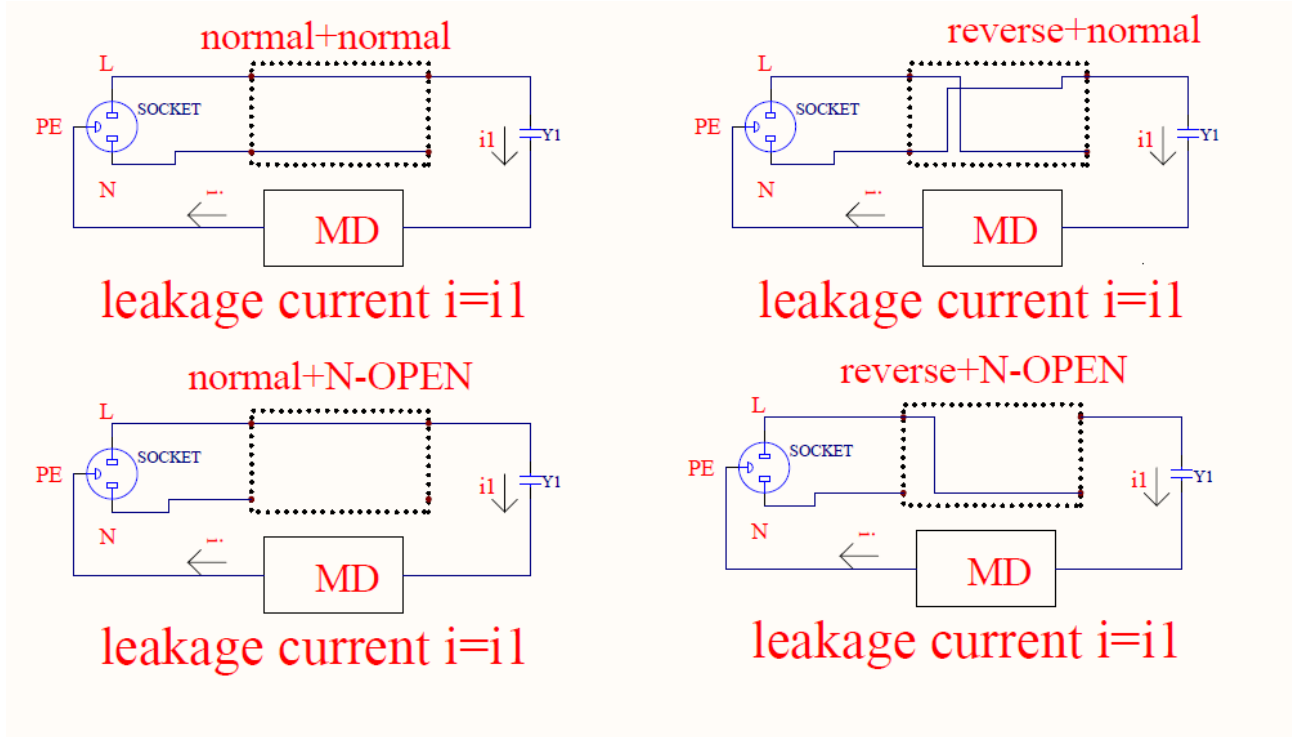


泄露电流计算方法：
计算电路：



上图是四个输入电压的状态，流过模拟人体网络的电流与流过 Y1 的电流是一样的，我们计算流过 Y1 的电流是不是就是泄漏电流？

我计算了 50HZ 情况下不同的模拟人体网络的阻抗相对 Y1 而言都很小很小，进而在计算过程中发现选择不同的 MD，计算结果都很接近，我们这种计算有问题吗？