



晶丰明源半导体

我是李工，欢迎咨  
询：18279005901

# BP9927D

非隔离降压型 LED 恒流驱动芯片

## 概述

BP9927D 是一款高精度降压型的 LED 恒流驱动芯片。芯片工作在电感电流临界连续模式，适用于 85Vac~265Vac 全范围输入电压的非隔离降压型 LED 恒流电源。

BP9927D 芯片内部集成 500V 功率开关，采用专利的退磁检测技术和高压供电技术，无需辅助绕组的检测和供电，使其外围器件更简单，节约了系统的成本和体积。

BP9927D 芯片带有高精度的电流采样电路，同时采用了专利的恒流控制技术，实现高精度的 LED 恒流输出和优异的线电压调整率。芯片工作在电感电流临界模式，输出电流不随电感量和 LED 工作电压的变化而变化，实现优异的负载调整率。

BP9927D 具有多重保护功能，包括 LED 短路保护，开路保护，欠压保护，芯片温度过热调节功能等。

BP9927D 采用 DIP8 封装。

## 特点

- 采用 DIP8 封装
- 内部集成 500V 功率管
- 集成高压供电功能
- 电感电流临界连续模式
- 无需辅助绕组检测和供电
- 宽电压输入电压
- ±5% LED 输出电流精度
- LED 开路、短路保护
- 芯片供电欠压保护
- 过热调节功能

## 应用

- LED 蜡烛灯
- LED 球泡灯
- 其它 LED 照明

## 典型应用

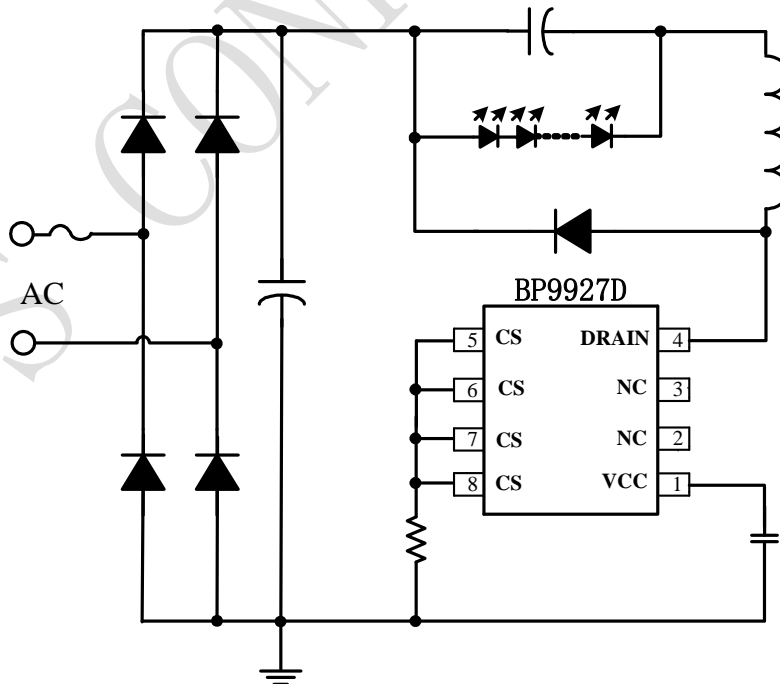


图 1 BP9927D 典型应用图

## 订购信息

| 订购型号    | 封装   | 温度范围            | 包装形式         | 打印                       |
|---------|------|-----------------|--------------|--------------------------|
| BP9927D | DIP8 | -40 °C 到 105 °C | 管装<br>50 颗/管 | BP9927D<br>XXXXXY<br>XXY |

## 管脚封装

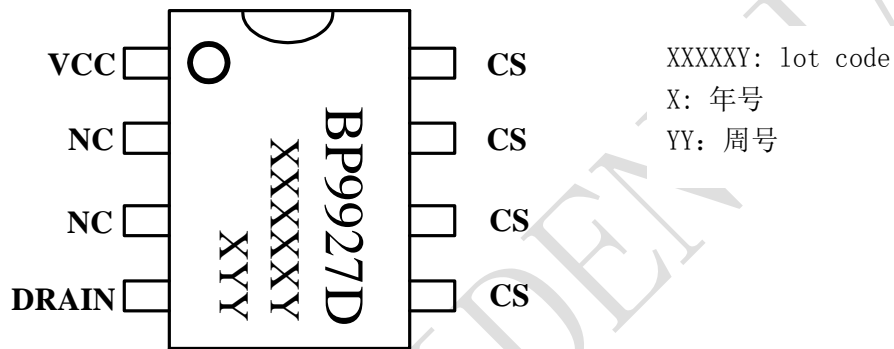


图 2 管脚封装图

## 管脚描述

| 管脚号        | 管脚名称  | 描述        |
|------------|-------|-----------|
| 1          | VCC   | 芯片电源      |
| 5, 6, 7, 8 | CS    | 芯片地兼电流采样端 |
| 4          | DRAIN | 内部高压功率管漏极 |

### 极限参数(注 1)

| 符号                | 参数                             | 参数范围       | 单位   |
|-------------------|--------------------------------|------------|------|
| DRAIN             | 内部高压功率管漏极到源极峰值电压               | -0.3~500   | V    |
| I <sub>DMAX</sub> | 漏极最大电流 @ T <sub>J</sub> =100°C | 700        | mA   |
| VCC               | 电源电压                           | -0.3~8.5   | V    |
| P <sub>DMAX</sub> | 功耗(注 2)                        | 0.9        | W    |
| θ <sub>JA</sub>   | PN结到环境的热阻                      | 80         | °C/W |
| T <sub>J</sub>    | 工作结温范围                         | -40 to 150 | °C   |
| T <sub>STG</sub>  | 储存温度范围                         | -55 to 150 | °C   |
|                   | ESD (注 3)                      | 2          | KV   |

**注 1:** 最大极限值是指超出该工作范围, 芯片有可能损坏。推荐工作范围是指在该范围内, 器件功能正常, 但并不完全保证满足个别性能指标。电气参数定义了器件在工作范围内并且在保证特定性能指标的测试条件下的直流和交流电参数规范。对于未给定上下限值的参数, 该规范不予保证其精度, 但其典型值合理反映了器件性能。

**注 2:** 温度升高最大功耗一定会减小, 这也是由 T<sub>JMAX</sub>, θ<sub>JA</sub>, 和环境温度 T<sub>A</sub> 所决定的。最大允许功耗为 P<sub>DMAX</sub> = (T<sub>JMAX</sub> - T<sub>A</sub>) / θ<sub>JA</sub> 或是极限范围给出的数字中比较低的那个值。

**注 3:** 人体模型, 100pF 电容通过 1.5KΩ 电阻放电。

### 推荐工作范围

| 符号                   | 参数          | 参数范围 | 单位 |
|----------------------|-------------|------|----|
| I <sub>LED max</sub> | 最大输出电流      | 275  | mA |
| V <sub>LED min</sub> | 最小负载 LED 电压 | >10  | V  |

电气参数(注 4, 5) (无特别说明情况下,  $V_{CC}=7\text{ V}$ ,  $T_A=25^\circ\text{C}$ )

| 符号             | 描述              | 条件                                     | 最小值 | 典型值 | 最大值 | 单位               |
|----------------|-----------------|--|-----|-----|-----|------------------|
| <b>电源电压</b>    |                 |  |     |     |     |                  |
| $V_{CC}$       | $V_{CC}$ 工作电压   | Drain=100V                             |     | 7.3 |     | V                |
| $V_{CC\_ON}$   | $V_{CC}$ 启动电压   | $V_{CC}$ 上升                            |     | 6.6 |     | V                |
| $V_{CC\_UVLO}$ | $V_{CC}$ 欠压保护阈值 | $V_{CC}$ 下降                            |     | 5.7 |     | V                |
| $I_{ST}$       | $V_{CC}$ 启动电流   | $V_{CC}=V_{CC\_ON}-1\text{V}$          |     | 0.8 | 1.2 | mA               |
| $I_{CC}$       | $V_{CC}$ 工作电流   |  |     | 140 | 200 | uA               |
| <b>电流采样</b>    |                 |  |     |     |     |                  |
| $V_{CS\_TH}$   | 电流检测阈值          |  | 580 | 600 | 620 | mV               |
| $T_{LEB}$      | 前沿消隐时间          |  |     | 500 |     | ns               |
| $T_{DELAY}$    | 芯片关断延迟          |  |     | 200 |     | ns               |
| <b>内部时间控制</b>  |                 |  |     |     |     |                  |
| $T_{OFF\_MAX}$ | 最大退磁时间          |  |     | 300 |     | uS               |
| $T_{ON\_MAX}$  | 最大开通时间          |  |     | 40  |     | uS               |
| $T_{OVP}$      | 过压保护时间          |  |     | 4.5 |     | uS               |
| <b>功率管</b>     |                 |  |     |     |     |                  |
| $R_{DS\_ON}$   | 功率管导通阻抗         | $V_{GS}=7\text{V}/I_{DS}=0.1\text{A}$  |     | 8.3 |     | $\Omega$         |
| $BV_{DSS}$     | 功率管的击穿电压        | $V_{GS}=0\text{V}/I_{DS}=250\text{uA}$ | 500 |     |     | V                |
| <b>过热调节</b>    |                 |  |     |     |     |                  |
| $T_{REG}$      | 过热调节温度          |  |     | 140 |     | $^\circ\text{C}$ |

注 4: 典型参数值为  $25^\circ\text{C}$  下测得的参数标准。

注 5: 规格书的最小、最大规范范围由测试保证, 典型值由设计、测试或统计分析保证。

### 内部结构框图

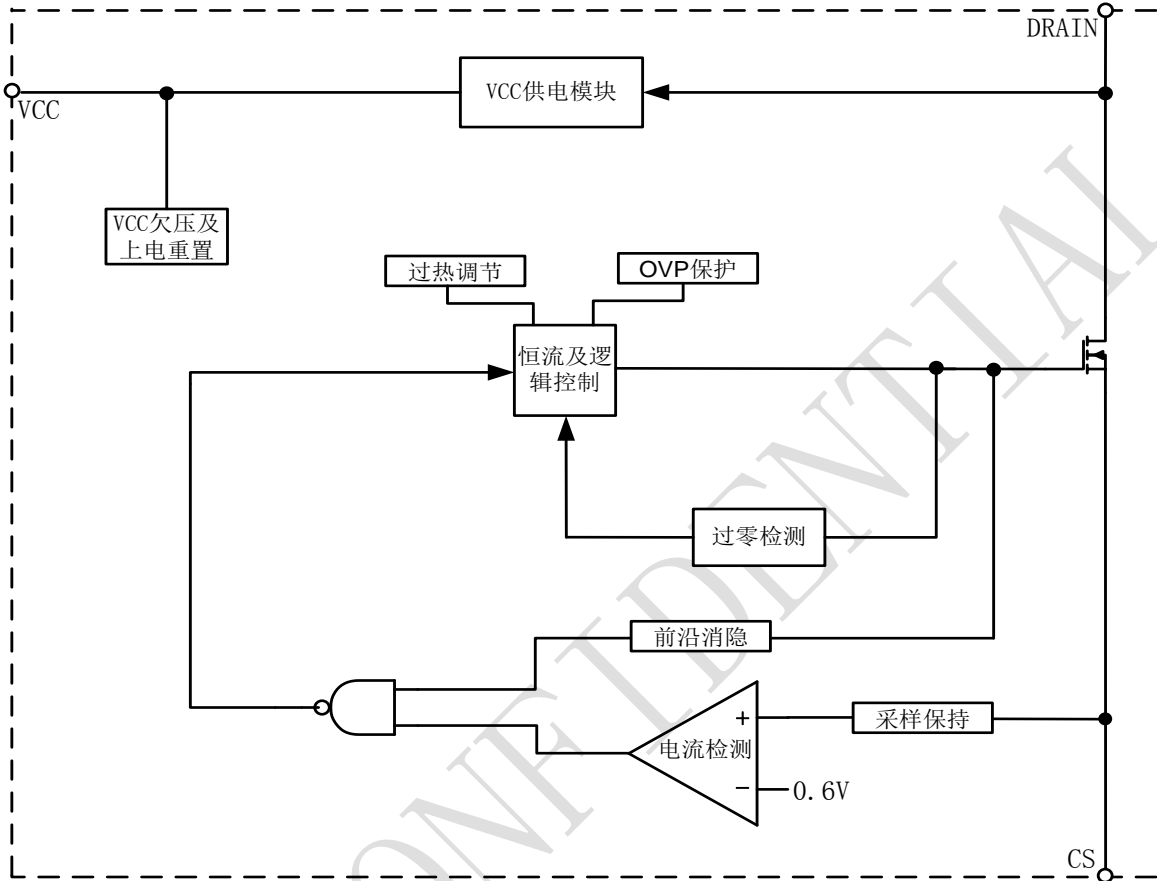


图 3 BP9927D 内部框图

### 应用信息

BP9927D 是一款专用于 LED 照明的恒流驱动芯片，应用于非隔离降压型 LED 驱动电源。采用专利的恒流架构和控制方法，芯片内部集成 500V 功率开关，只需要极少的外围组件就可以达到优异的恒流特性。而且无需辅助绕组供电和检测，系统成本极低。

#### 启动

系统上电后，母线电压通过芯片内部的高压 JFET 对 V<sub>CC</sub> 电容充电，当 V<sub>CC</sub> 电压达到芯片开启阈值时，芯片内部控制电路开始工作。芯片正常工作时，所需的工作电流仍然通过内部的 JFET 对其提供。

#### 恒流控制，输出电流设置

芯片逐周期检测电感的峰值电流，CS 端连接到内

部的峰值电流比较器的输入端，与内部 600mV 阈值电压进行比较，当 CS 电压达到内部检测阈值时，功率管关断。

电感峰值电流的计算公式为：

$$I_{PK} = \frac{600}{R_{CS}} (mA)$$

其中，R<sub>CS</sub> 为电流采样电阻阻值。

CS 比较器的输出还包括一个 500ns 前沿消隐时间。

LED 输出电流计算公式为：

$$I_{LED} = \frac{I_{PK}}{2}$$

其中， $I_{PK}$  是电感的峰值电流。

### 储能电感

BP9927D 工作在电感电流临界模式，当功率管导通时，流过储能电感的电流从零开始上升，导通时间为：

$$t_{on} = \frac{L \times I_{PK}}{V_{IN} - V_{LED}}$$

其中， $L$  是电感量； $I_{PK}$  是电感电流的峰值； $V_{IN}$  是经整流后的母线电压； $V_{LED}$  是输出 LED 上的电压。

当功率管关断时，流过储能电感的电流从峰值开始往下降，当电感电流下降到零时，芯片内部逻辑再次将功率管开通。功率管的关断时间为：

$$t_{off} = \frac{L \times I_{PK}}{V_{LED}}$$

储能电感的计算公式为：

$$L = \frac{V_{LED} \times (V_{IN} - V_{LED})}{f \times I_{PK} \times V_{IN}}$$

其中， $f$  为系统工作频率。BP9927D 的系统工作频率和输入电压成正比关系，设置 BP9927D 系统工作频率时，选择在输入电压最低时设置系统的最低工作频率，而当输入电压最高时，系统的工作频率也最高。

BP9927D 设置了 OVP 时间和最大退磁时间，分别为 4.5us (OVP 触发) 和 300us。由  $t_{off}$  的计算公式可知，如果电感量很小时， $t_{off}$  很可能会小于芯片的 OVP 时间，系统就会触发 OVP 保护；而当电感量很大时， $t_{off}$  又可能会超出芯片的最大退磁时间，这时系统就会进入电感电流连续模式，输出 LED 电流会背离设计值。所以选择合适的电感值很重要。

### 过压保护设置

当 LED 开路时，输出电压逐渐上升，退磁时间变短，因此可以通过退磁时间来设置开路保护电压，开路保护电压  $V_{OVP}$  与退磁时间  $T_{OVP}$  关系如下：

$$V_{OVP} \approx \frac{L * V_{CS}}{R_{CS} * T_{OVP}}$$

$T_{OVP}=4.5\mu s$ 。

### 保护功能

BP9927D 内置多种保护功能，包括 LED 短路保护， $V_{CC}$  欠压保护，芯片温度过热调节等。

当 LED 短路时，系统工作在 3KHz 低频，所以功耗很低。

### 过温调节功能

BP9927D 具有过热调节功能，在驱动电源过热时逐渐减小输出电流，从而控制输出功率和温升，使电源温度保持在设定值，以提高系统的可靠性。芯片内部设定过热调节温度点为 140℃。

### PCB 设计

在设计 BP9927D PCB 时，需要遵循以下指南：

$V_{CC}$  旁路电容

$V_{CC}$  的旁路电容需要紧靠芯片 VCC 管脚。

CS 采样电阻

CS 采样电阻和  $V_{CC}$  的旁路电容之间连接的铜箔要尽量短。

功率环路的面积

减小功率环路的面积，如功率电感、功率管、母线电容的环路面积，以及功率电感、续流二极管、输出电容的环路面积，以减小 EMI 辐射。

CS 引脚

增加 CS 引脚的铺铜面积以提高芯片散热。



晶丰明源半导体

BP9927D

非隔离降压型 LED 恒流驱动芯片

封装信息

