

产品描述

YY2002 是一款连续电流模式的降压恒流驱动芯片。在输入电压高于 LED 电压时，可以有效地用于驱动一颗或多颗串联 LED。输入电压范围从 6V 到 55V，输出电流最大可达 1.2A。

YY2002 内置功率开关和高端电流检测电路，使用外部电阻设置 LED 电流，可通过 ADJ 引脚接收模拟调光和 PWM 调光，当 ADJ 小于 0.2V 后将进入低功耗待机模式。

YY2002 内置过温自动调节功能。当检测到驱动电源过热时，即自动逐渐减小输出电流，从而控制输出功率和温升，使驱动电源温度保持在设定值范围内，从而提高系统的可靠性。芯片内部过温调节阈值设定为 150℃。

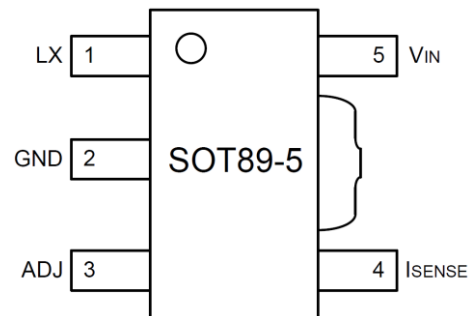
应用范围

- 车载 LED 灯
- 低压 LED 射灯代替卤素灯
- 低压 LED 工业用灯
- LED 备用灯
- LED 信号灯
- LED 舞台灯

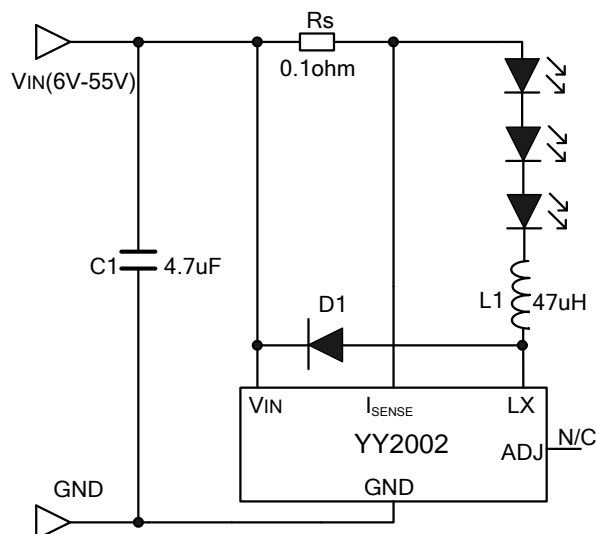
特性

- 外围简单，元器件少
- 宽的电压输入范围：从 6V 到 55V
- 高达 1.2A 的恒流输出
- 单一管脚实现开/关、模拟调光和 PWM 调光
- ±2% 的电流输出精度
- 内置 V_{IN} 电压线性补偿
- 效率高达 97%
- 最大 1MHz 开关频率
- 固有的 LED 开路/短路保护
- 过温自动调节功能
- SOT89-5 封装形式，绿色环保封装

管脚图



典型应用电路：



1.2A 内置功率管降压型 LED 恒流驱动 IC

管脚描述

管脚	编号	描述
LX	1	内置功率管的漏极
GND	2	芯片地
ADJ	3	<p>多功能开/关和亮度控制引脚:</p> <p>正常工作时处于悬空状态 ($V_{ADJ} = 2.4V$), 此时标称平均输出电流为 $I_{OUTnom} = 0.1/RS$</p> <p>V_{ADJ} 小于 $0.2V$ 时, 关闭输出电流。芯片进入小电流关闭状态</p> <p>V_{ADJ} 处于 $0.3V$ 到 $1.2V$ 区间时, 对输出电流进行调节, 从 20% 到 100% 的 I_{OUTnom}, 当 V_{ADJ} 的电压高于 $1.2V$, 输出电流被钳位为 $100\% I_{OUTnom}$</p> <p>通过不同占空比 PWM 信号实现 PWM 调光</p> <p>从该脚连接一个电容到地, 以增加软启动时间。</p>
I_{SENSE}	4	<p>电流采样端, 采样电阻 RS 接在 I_{SENSE} 和 V_{IN} 端之间来决定输出平均电流</p> <p>$I_{OUTnom} = 0.1/RS$</p>
V_{IN}	5	电源输入端 ($6V \sim 55V$)

极限工作参数

(如无特别说明, 此为接地电压)

输入电压 (V_{IN})	$-0.3V \sim +60V$
I_{SENSE} 端电压 (V_{SENSE})	$+0.3V \sim -5V$ (相对 V_{IN})
LX 电压 (V_{LX})	$-0.3V \sim +60V$
ADJ 电压 (V_{ADJ})	$-0.3V \sim +6V$
功率开关输出电流 (I_{LX})	$1.25A$
功耗 (P_{tot})	$1W$
工作温度 (T_{OP})	$-40 \sim 105^{\circ}C$
存储温度 (T_{ST})	$-55 \sim 150^{\circ}C$
最高结温度 (T_{jMAX})	$150^{\circ}C$

热阻

PN 结到环境 ($R_{\theta JA}$)	$100^{\circ}C/W$
-----------------------------	------------------

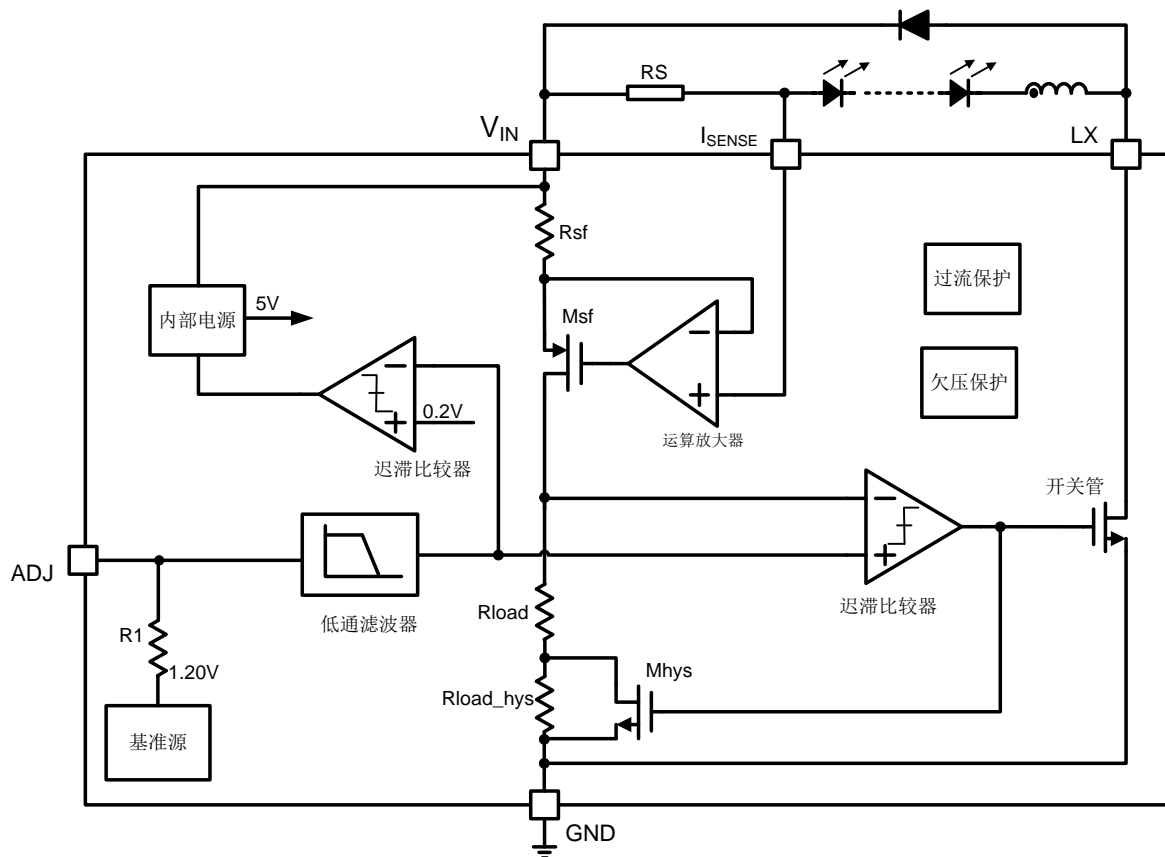
1.2A 内置功率管降压型 LED 恒流驱动 IC

电气特性

(测试条件: 无特别说明时, $V_{IN}=12V$, $T_A=25^{\circ}C$)

符号	参数	测试条件	最小	典型	最大	单位
V_{IN}	输入电压		6		60	V
V_{SU}	最低启动电压	V_{IN} 上升		5.8		V
I_{IN_off}	关断电流	ADJ 接地		120		μA
I_{IN_on}	静态电流	ADJ 悬空 $f=250kHz$		600		μA
V_{SENSE}	平均采样电压	I_{SENSE} 相对 V_{IN}	95	100	105	mV
V_{SENSE_HYS}	采样电压迟滞			± 15		%
I_{SENSE}	I_{SENSE} 管脚输入电流	$V_{SENSE}=V_{IN}-0.1$		5	15	μA
V_{REF}	内部基准电压			1.20		V
$\Delta V_{REF}/\Delta T$	V_{REF} 温度系数				50	ppm/ $^{\circ}C$
V_{ADJ}	模拟调光电压范围		0.3		1.2	V
V_{ADJ_off}	关闭系统时 ADJ 脚电压	V_{ADJ} 减小		0.2		V
V_{ADJ_on}	打开系统时 ADJ 脚电压	V_{ADJ} 增大		0.3		V
I_{LXmean}	LX 输入平均电流				1.2	A
R_{LX}	功率开关导通电阻			0.35		Ω
$I_{LX(leak)}$	功率开关漏电流				1	μA
$D_{PWM(LF)}$	低频 PWM 调光占空比范围	频率小于 500Hz 振幅在 0.2V~5.5V	0.01		1	
	低频 PWM 调光比			1000:1		
T_{ONmin}	功率开关最小打开时间	LX '开'	200			ns
T_{OFFmin}	功率开关最小关断时间	LX '关'	200			ns
F_{LXmax}	建议最大工作频率				1.1	MHz
D_{LX}	最大工作频率时建议占空比		0.3		0.7	
T_{PD}	内部比较器延时			50		ns
T_{ADJ}	过温调节阈值			150		$^{\circ}C$

内部框图



应用说明

通过外部电流采样电阻 R_S 设定 LED 平均电流

LED 的平均电流由连接在 V_{IN} 和 I_{SENSE} 两端的电阻 R_S 决定： $I_{OUTnom} = 0.1/R_S$ ，下表给出了输出电流和 R_S 关系的一些典型例子：

$R_S(\Omega)$	输出平均电流 (mA)
0.1	1000
0.2	500
0.33	303

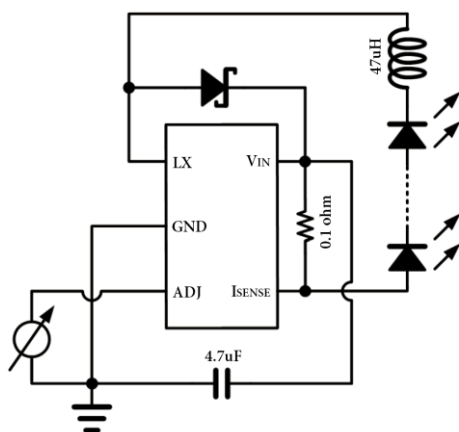
备注：以上 ADJ 脚悬空。

注意：在保持开关电流低于指定的最大值时，允许检测电阻最小值为 $R_S=0.084\Omega$ 。通过外部电压驱动 ADJ， R_S 可以设置为不同的值。

通过直流电压实现模拟调光

在 ADJ 脚外加一个直流电压 (V_{ADJ})，见下图，可以调节输出电流，使其低于由 R_S 设定的平均值。

1.2A 内置功率管降压型 LED 恒流驱动 IC

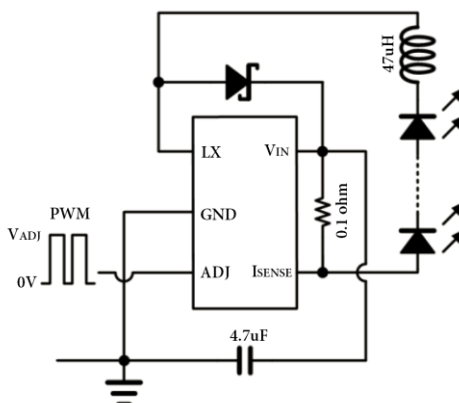


直流电压范围是 0.3V - 1.2V。

注意：100%的亮度设置对应 $0.1/R_s$ 。如果 $V_{ADJ} > 1.2V$ ，YY2002 内部会将亮度限定在 100%。

通过 PWM 信号实现调光

一个占空比为 D_{PWM} 的脉宽调制信号（PWM 信号）连接到 ADJ 脚可以调节输出电流。见下图。通过调节 PWM 信号的占空比，可以调节输出电流使其低于由电阻 R_S 设定的平均值：



PWM 信号的振幅必须大于 2.0V，通常保持在 3.0V – 5.0V。PWM 调光信号频率最好保持在 100Hz~2 kHz。

关断模式

当 ADJ 脚电压低于 0.2V 时，系统将关断，系统的静态电流将维持在 120 μ A 以下。

内置 LED 开路保护

如果 LED 的连接发生开路，连接 LX 引脚的电感被断开，整个环路就没有电流流过，不会造成器件损坏。从而避免了在一些升压转换电路中，反电动势会持续升高，从而击穿内部开关的现象。

选取 V_{IN} 电容

在电源输入端必须就近接一个低等效串联电阻（ESR）的旁路电容，ESR 越大，效率损失会变大。该旁路电容要能承受较大的峰值电流，并能使电源的输入电流平滑，减小对输入端的冲击。直流输入时，该

1.2A 内置功率管降压型 LED 恒流驱动 IC

旁路电容的最小值为 4.7uF。但是在低压输入和输入电源阻抗较大时，容值大的电容会得到更好的效果。该旁路电容应尽可能靠近芯片的输入管脚。

选取电感

YY2002 推荐使用的电感参数范围为 27uH - 100uH。输入电压比较高时，推荐使用感值较大的电感，这样可以降低由于开关延迟所产生的误差，因为该误差会导致纹波增加，效率降低。电感器在布板时请尽量靠近 V_{IN} 和 LX 引脚，以避免寄生电阻所造成的效率损失，同时减少辐射干扰。

电感的饱和电流应该高于输出的峰值电流，并且其标称电流值要高于平均输出电流。

电感值的选取需要考虑到工作占空比以及功率开关的导通、关断时间，确保在工作电压及 LED 电流的全范围内都满足确定的要求。

下面的公式可以作为参考：

功率开关打开时间 ($T_{ONmin} > 200ns$):

$$T_{ON} = \frac{L\Delta I}{V_{IN} - V_{LED} - I_{avg}(R_S + r_L + R_{LX})}$$

功率开关断开时间 ($T_{OFFmin} > 200ns$):

$$T_{OFF} = \frac{L\Delta I}{V_D + V_{LED} + I_{avg}(R_S + r_L)}$$

其中：

L: 电感值 (H)

r_L : 电感寄生阻抗(Ω)

I_{avg} : LED 平均电流 (A)

ΔI : 电感电流峰峰值 (A) {内部设置为 $0.3 \times I_{avg}$ }

V_{IN} : 供电电压(V)

V_{LED} : 总 LED 正偏压降(V)

R_{LX} : 功率开关导通电阻(Ω)

V_D : 肖特基二极管正偏压降(V)

选取二极管

选取的二极管的峰值电流要高于电感峰值电流，额定电流要高于负载的最大输出电流。另外值得注意的一点是应考虑温度高于 85°C 时肖特基的反向漏电流。过高的漏电会导致增加系统的功耗。

降低输出纹波

减小流过 LED 的峰峰值电流，一个最有效的方法即在 LED 的两端并联一个电容。1uF 的电容可以使输出纹波减少大约 1/3。适当的增大并联电容可以抑制更多的纹波。需要注意的是输出电容不会影响系统的工作频率和效率，但是会影响系统启动延时以及电感电流的上升时间。

低输入电压下注意事项

在输入电压低于最低启动电压 V_{SU} 时 IC 内部的功率开关管处于截止状态，直到输入电压高于 V_{SU} ，芯片才会开始工作。但是如果供电电压低于指定的最小值的话，开关的占空比会比较大，从而芯片的功耗也会增大。在实际应用中必须避免这样的情况，使得芯片温度不超过允许的最大值。值得注意的是当负载是 2 个或以上的 LED 时，所要求的输入电压就高于芯片指定的最低 6V 工作电压，也就减少了烧毁芯片的风险。

过温自动调节功能

YY2002 内置过温自动调节功能。当检测到驱动电源过热时，即自动逐渐减小输出电流，从而控制输出功率和温升，使驱动电源温度保持在设定值范围内，从而提高系统的可靠性。芯片内部过温调节阈值设定为 150°C 。

PCB Layout 注意事项

电感，去耦电容，电流采样电阻：

Layout 时要注意电感及去耦电容应当尽可能靠近相应管脚放置，以减少寄生电阻和电感，否则会影响整个系统的效率。另外需要注意尽量减少 RS 两端走线引起的寄生电阻，以保证采样电流的准确。最好将 VIN 直接连接 Rs 一端，Isense 直接连接到 Rs 的另一端。最后注意，肖特基二极管的阴极电流不要流入 Rs 与 VIN 之间的连线，因为连线电阻会导致测量电流比实际电流高。

ADJ 脚：

ADJ 脚是高阻抗输入端。所以当它悬空时，通往该脚的 PCB 走线需要尽量缩短以减少噪音。ADJ 脚放置一个 100 nF 的电容接地将会减少高频开关信号的干扰。当外部电路驱动 ADJ 脚时，也可以使用附加 RC 低通滤波器(10k Ω /100 μF)。这个低通滤波器可以过滤低频率噪音并且防止高电压的瞬变。

LX 脚：

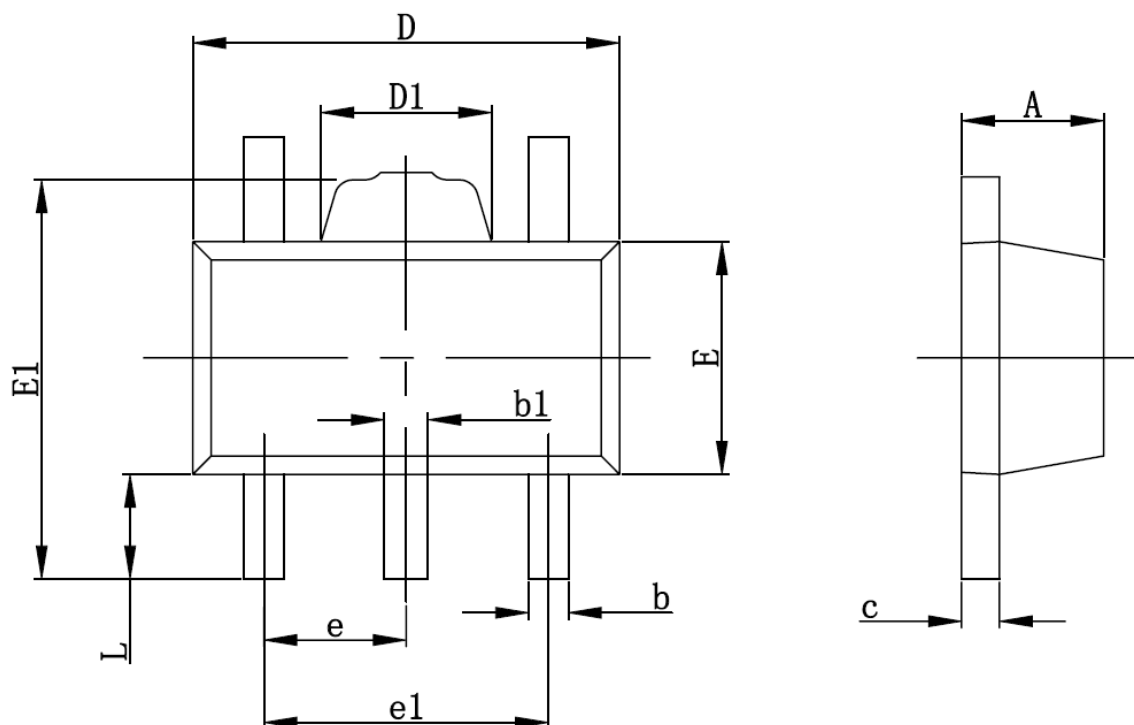
LX 脚是一个快速开关的节点，所以 PCB 走线应当尽可能的短。另外为减小地线的“跳动”，芯片的 GND 端应保持尽量良好的接地。

高压走线：

避免高压走线靠近 ADJ 脚，以减少漏电流的风险。任何的漏电流都会抬高 ADJ 脚的电压从而导致输出电流增大。在这些情况下，可以在 ADJ 脚附近铺地线来降低输出电流的变化。

1.2A 内置功率管降压型 LED 恒流驱动 IC

封装尺寸图 (SOT89-5)



Symbol	Dimensions in millimeters		Dimensions in inches	
	Min	Max	Min	Max
A	1.400	1.600	0.055	0.063
b	0.320	0.520	0.013	0.020
b1	0.360	0.560	0.014	0.022
c	0.350	0.440	0.014	0.017
D	4.400	4.600	0.173	0.181
D1	1.400	1.800	0.055	0.071
E	2.300	2.600	0.091	0.102
E1	3.940	4.250	0.155	0.167
e	1.500TYP		0.060TYP	
e1	2.900	3.100	0.114	0.122
L	0.900	1.100	0.035	0.043