

Kt[®]1A10-75

超低压差、高精度、高效率线性恒流驱动器系列

版本: 3.0

日期: 2015年4月

1. 产品说明

Kt1A10-75 是一款专为 LED 照明而设计的恒流驱动芯片。其采用了先进的高压 CMOS 工艺制程, 以及可靠, 稳定的电路架构, 保证了 Kt1A10-75 支持宽电压输入, 并可以提供非常稳定的恒流输出。Kt1A10-75 的电源电压线性调整率, 负载调整率等恒流特性参数非常优异, 可以有效地避免由于电源电压波动而造成的 LED 灯具的亮度变化。Kt1A10-75 极低的启动电压, 以及超低待机功耗, 可以有效减少待机损耗, 提高电源效率, 最高可达 99% 以上。

内置温度补偿电路, 在环境温度变化的情况下仍能确保输出电流的稳定性。

VDD 端支持使能功能, 以及 PWM 调光功能, 通过 PWM 信号对 LED 开关占空比的调节, 可以精确地调整 LED 的亮度。

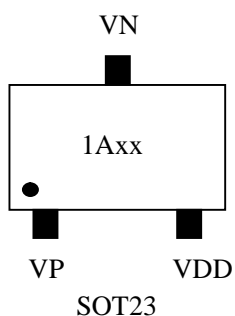
2. 产品特点

- 10-75mA 单信道定电流驱动器
- 固定电流设计, 不需要外加电阻设定电流
- 电源电压范围 2.6V - 17V
- 输出端承受电压范围 0.3V - 17V
- IC 承受功耗典型 250mW, 最大极限 350mW
- VDD 脚可做 PWM 调光
- 工作温度 -40°C - 120°C
- 片间电流差异低于 $\pm 3\%$
- 高电压应用时芯片可串接使用*(单信道型态可串接)
- 负载调变率 1%/V
- 无铅环保封装

3. 产品应用

- HV-LED 驱动
- 一般 LED 照明
- LCD 背光
- LED 手电筒
- RGB 装饰灯

4. 封装形式



5. 脚位定义

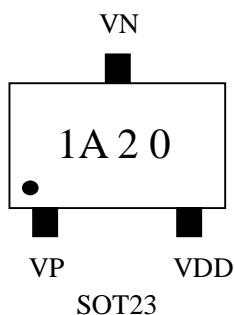
VDD	电源
VP	电流流入
VN	电流流出

6. 订购信息

产品型号	封装形式	封装印字	包装形式	包装数量	环保信息
1Axx	SOT23	1Axx	Tape Reel	3,000/Reel	无铅

xx 表示输出电流(可选范围 10mA-75mA)，例如：

输出电流为 20mA 的型号为 1A20，封装印字为 1A20，如下所示：



7. 版本修正记录

版本	修正时间
V1.0	2013-6
V2.0	2015-3
V3.0	2015-4

8. 极限特性

特性名称	代表符号	规格	单位
电源电压	VDD	0 ~ 17	V
输出端耐压	VP	-0.3 ~ 17	V
输出电流	IP	100	mA
承受功率	PD	0.25(SOT23)	W
工作温度	TOPR	-40~+120	°C
储存温度	TSTG	-60~+150	°C

9. 直流特性

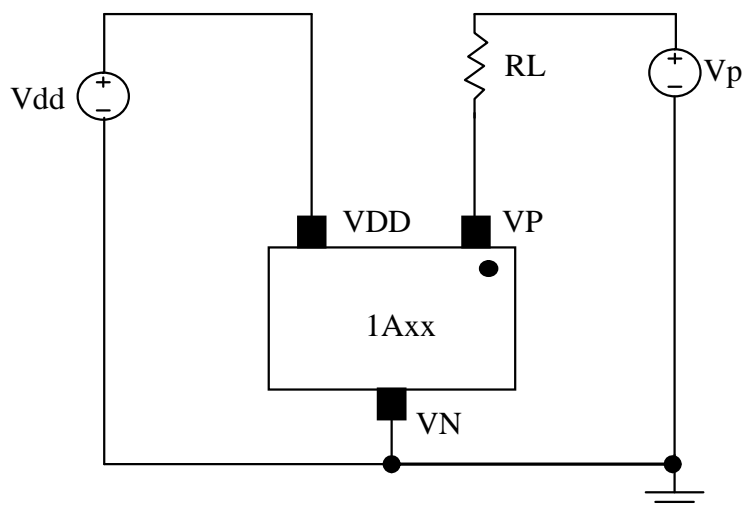
一般测试条件: Vdd=10V, Vp=2V, Ta=25°C, 除非注明。

特性名称	符号	测试条件	最小	典型	最大	单位
电源电压	VDD	-	2.6	-	17	V
电源电流	IDD	-	-	95	115	uA
输出电压	VP	VDD > 2.6V	Note1	-	17	V
输出电流	IP	-	10	-	75	mA
漏电	ILeakage	0.4V > VDD > 0V, VP = 15V	-	-	3	uA
电源电压调整率	%/VDD	15V > VDD > 2.6V	-	-	±1	%/V
负载电压调整率	%/VP	15V > VP > 0.3V	-	-	±1	%/V
温度调整率	%/10°C	-	-	-	±0.5	%/10°C
芯片间电流差异	ISkew	-	-	-ws	5	%

Note1: VP 最小启动电压见下表:

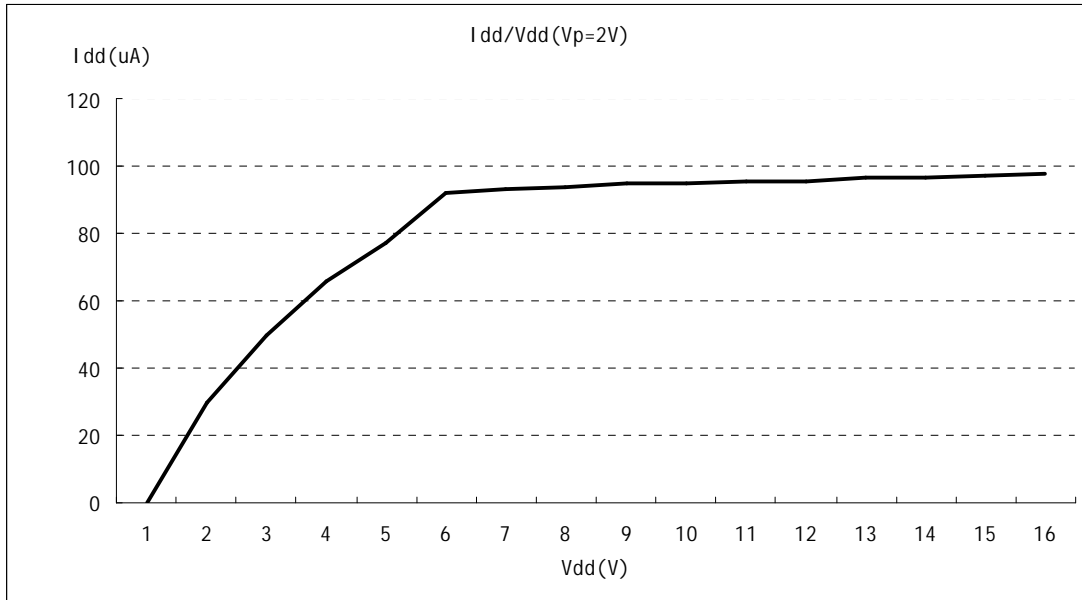
型号	VP最小启动电压	单位
1A10	<0.10	V
1A15	<0.10	
1A18	<0.20	
1A20	<0.25	
1A25	<0.30	
1A30	<0.35	
1A35	<0.40	
1A40	<0.45	
1A45	<0.55	
1A50	<0.65	
1A55	<0.70	
1A60	<0.80	
1A65	<0.85	
1A70	<0.90	
1A75	<0.95	

10. 测试电路

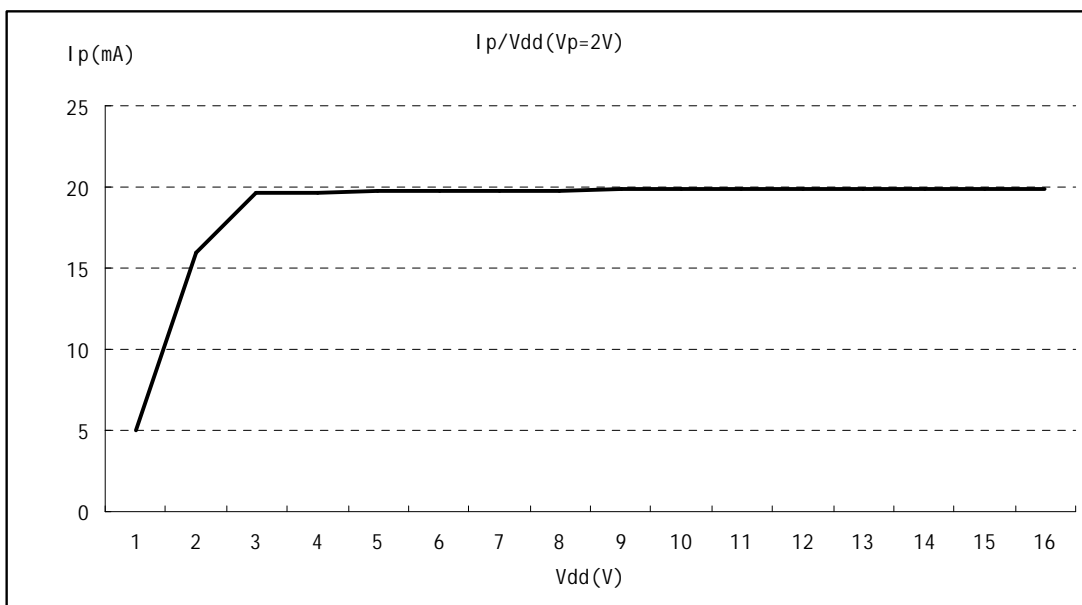


11. I-V 特性曲线

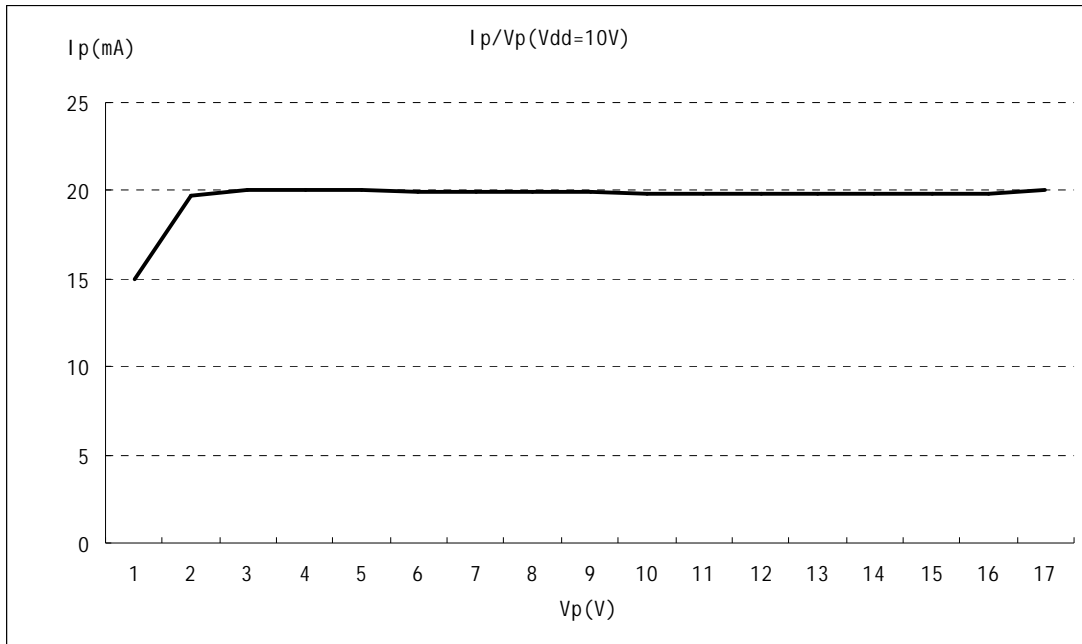
1) 静态功耗特性曲线



2) 电源电压调整率

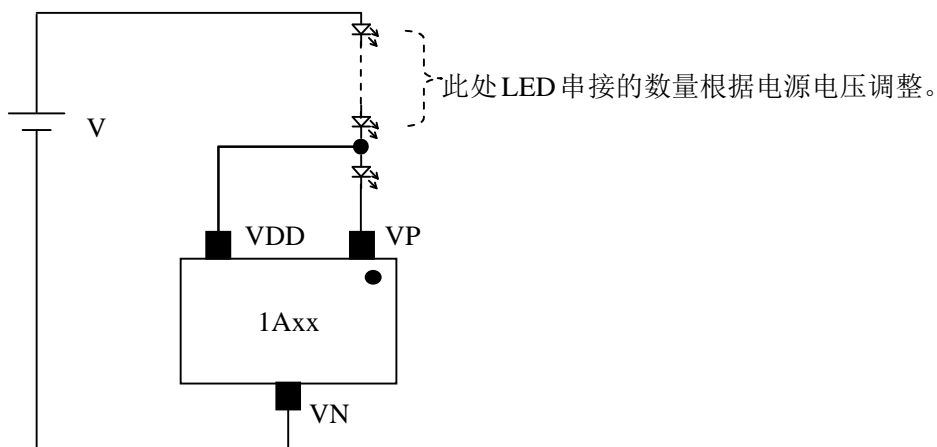


3) 负载电压调整率



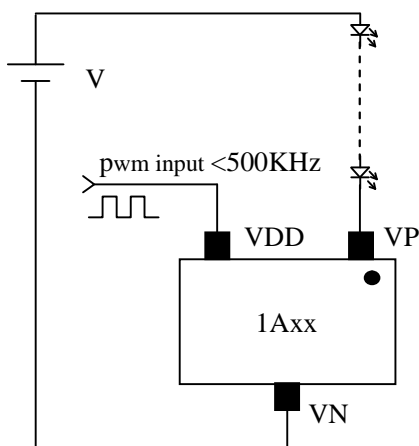
12. 典型应用电路

1) 固定恒流应用

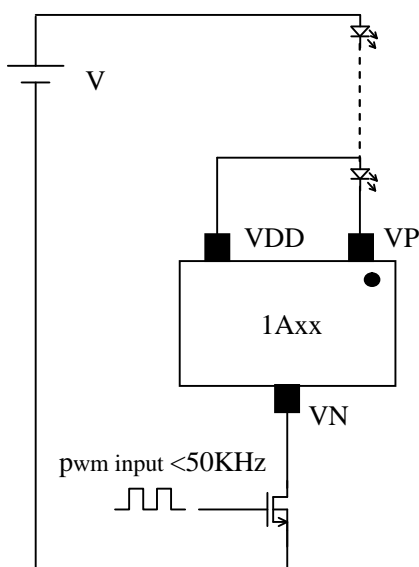


2) Pwm 调光应用

方案一，

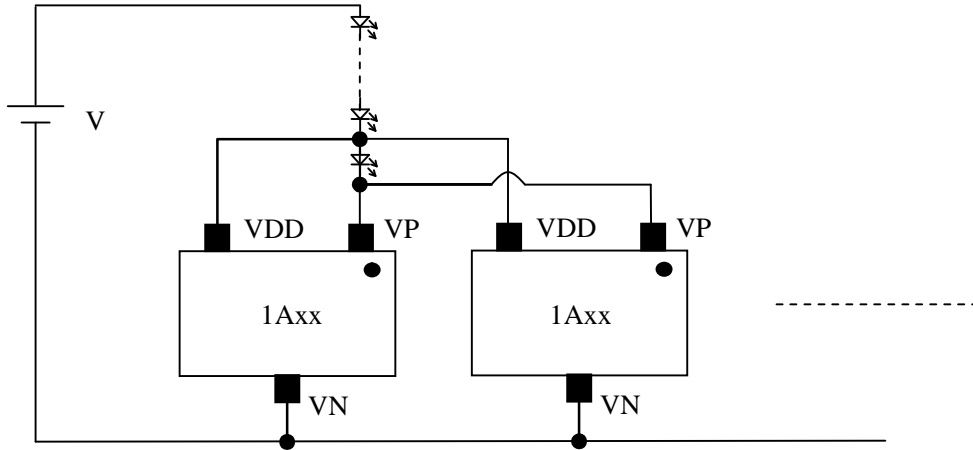


方案二，

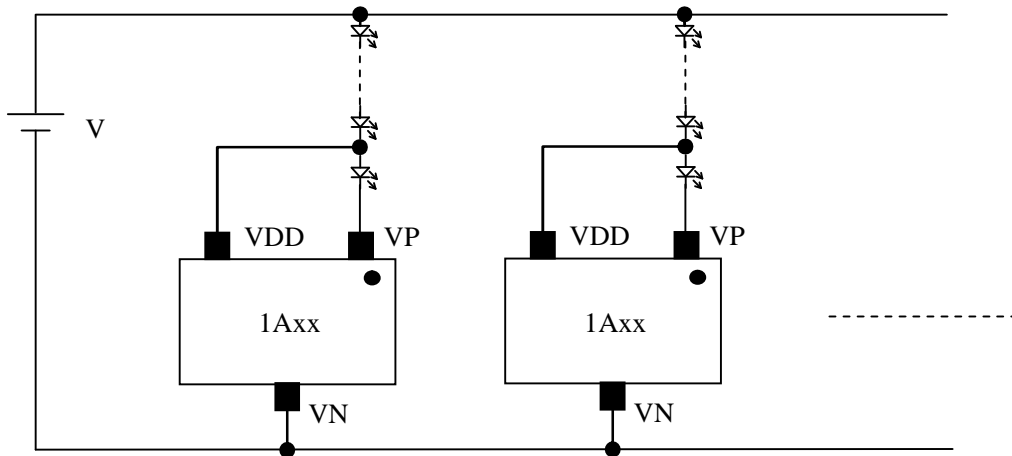


3) 多路并联应用

并联应用一



并联应用二

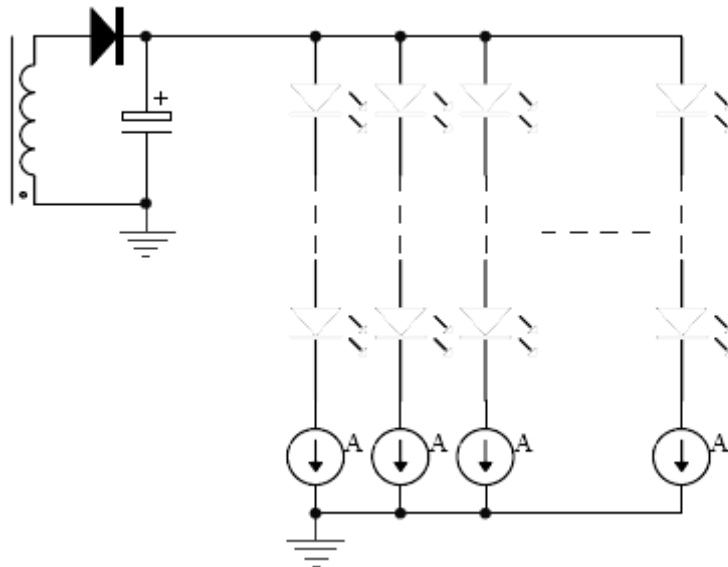


13.分布式恒流架构

分布式恒流架构，广泛应用于LED多组串接设计中。比如，路灯、日光灯等，属于高性能，高稳定LED驱动架构。

分布式恒流就是，在各并联支路点均设计独立的恒流源，从而管理、维持、控制支路与整体线路稳定的工作。在使用上可视为一个完整的线路结构，分布在线路各节点、支路点的恒流驱动技术。分布式恒流技术设计LED产品，有非常高的恒流精度和线路稳定性。在当前，LED产品宣称与实际使用寿命有较大差距，在驱动线路设计技术积累有限的情况下，评估产品寿命与实际使用存在距离，电源占主要因数。驱动线路稳定性直接影响产品整体稳定，分布式恒流有着独有的优势。

保持支路和整体线路电流稳定，还要能方便的控制管理支路和整体线路工作，这是分布式恒流技术的包含范围。驱动LED需要恒流，但是电流的大小取决于应用环境，LED照明智能化发展是以后的关键，分布式恒流技术充分预留智能化接口。

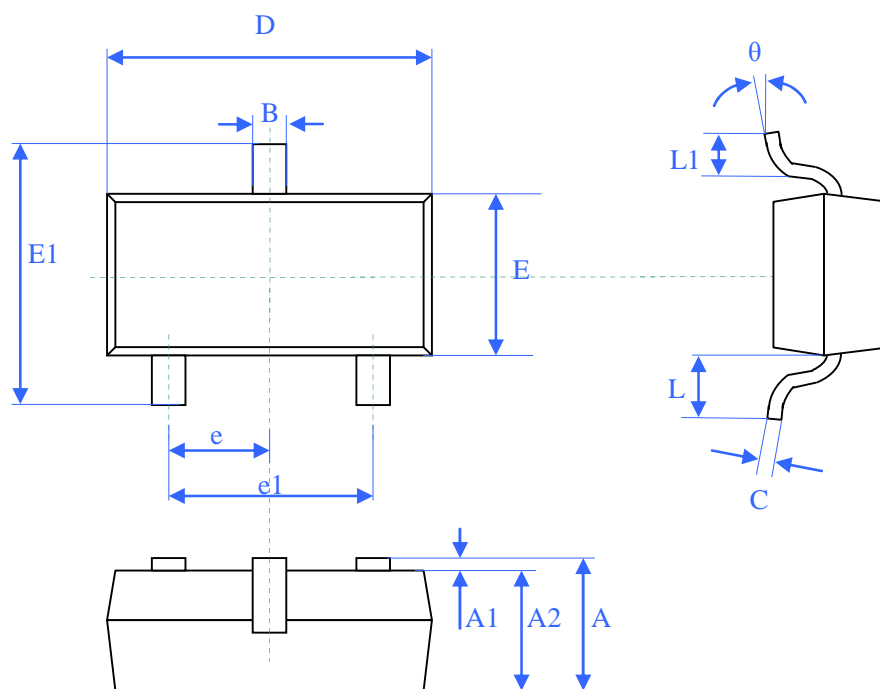


分布式恒流技术特点是，让AC电源部分继续采用传统的开关电源，恒压供电方式。开关电源技术积累会给LED电源设计创造品质条件，虽然加速老化评估电源寿命是一种计算方式，和批量开关电源长期技术积累还是有保障的多。

分布式恒流架构，在小功率设计中会有成本压力，但是稳定性远远优于整体恒流架构。需要你的性价比权衡。分布式恒流架构在大功率设计中优势明显，例如设计路灯，电源选择可为客户节省30%以上费用，支路恒流不到1元，成本优势非常明显。

14. 封装信息

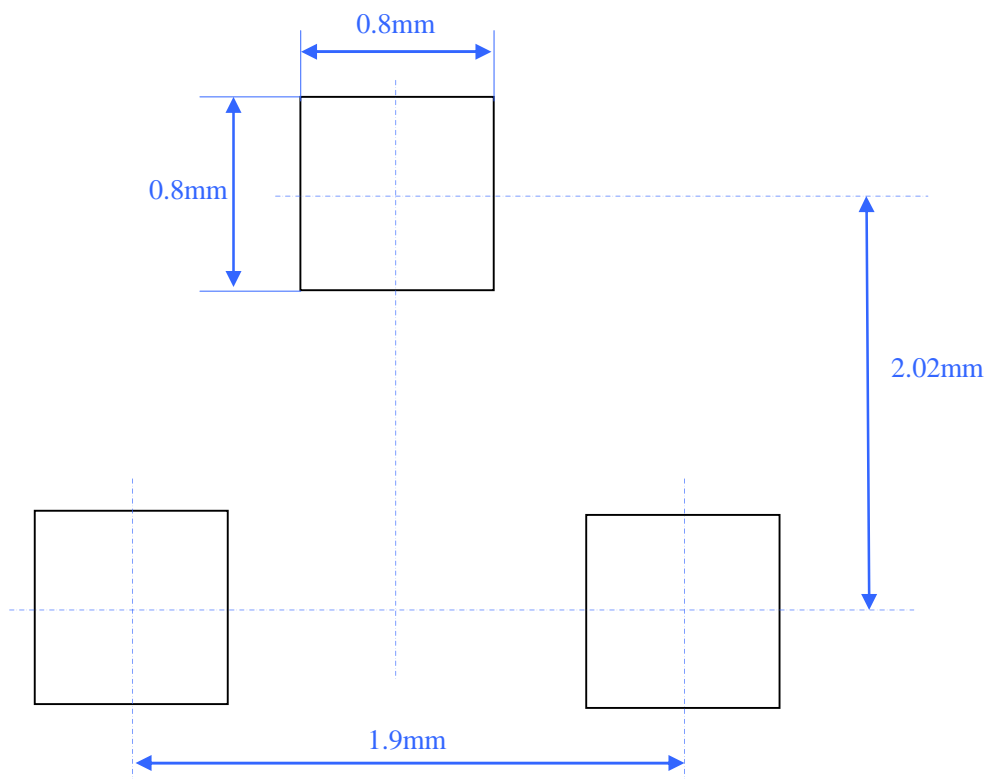
SOT23



符号	尺寸(单位: mm)		
	最小值	典型值	最大值
A	0.900		1.150
A1	0.000		0.100
A2	0.900		1.050
B	0.300	0.400	0.500
C	0.080		0.150
D	2.800	2.900	3.000
E	1.200	1.300	1.400
E1	2.250		2.550
e		0.950	
e1	1.800		2.000
L		0.550	
L1	0.300		0.500
θ	0°		8°


焊盘信息

SOT23



15. 产品应用声明

1. 深圳市军诚半导体技术有限公司保留未来更新产品规格的权利。
2. 产品信息的更新不另外特别通知。

3.  是深圳市军诚半导体技术有限公司之注册商标，依法受到保护。

联系电话: [18682136178 尹生](tel:18682136178)

客户热线: 0755-33016930

公司邮箱: sales1@junpin-ic.com

网 址 1: www.kt-semiconductor.com

网 址 2: www.junpin-ic.com

深圳市军诚半导体技术有限公司