

## 高精度低成本PSR LED恒流驱动器

### 描述

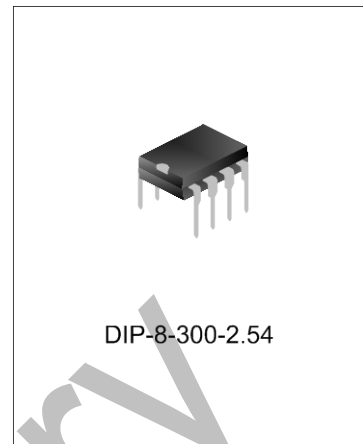
SD6602D 是一款高精度、低成本的原边反馈 LED 恒流驱动芯片，应用于反激隔离 LED 照明。

芯片工作在电感电流断续模式，适用于 90Vac~265Vac 输入电压、12W 以下输出功率。

SD6602D 采用特有的恒流控制方式，电流精度达到 $\pm 3\%$ 以内，并可通过峰值电流采样电阻设定输出电流。芯片内部集成 600V 功率 MOS 开关，采用原边反馈控制模式，无需环路补偿，无需光耦、TL431、变压器辅助绕组等元件，节约了系统成本和体积。

芯片内部集成 LED 开路/短路保护；原边过流保护、过压保护、过温保护等，以提高系统的可靠性。

SD6602D 采用 DIP-8-300-2.54 封装。



### 应用

- ◆ GU10 LED 射灯
- ◆ LED 球泡灯
- ◆ PAR 灯
- ◆ 其他 LED 照明

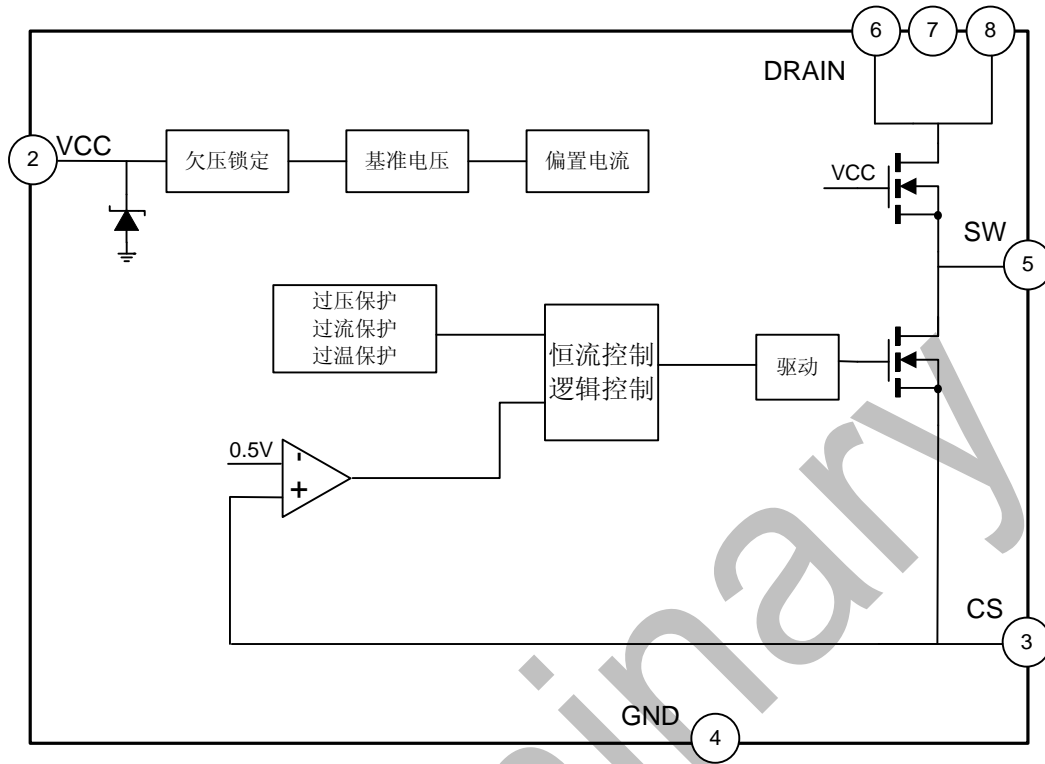
### 主要特点

- ◆  $\pm 3\%$ LED 输出电流精度
- ◆ 无须辅助绕组的原边反馈控制技术
- ◆ 高效率、低系统成本
- ◆ 内部集成 600V 功率管
- ◆ 内置线电压补偿
- ◆ 无需环路补偿
- ◆ 内置前沿消隐电路
- ◆ LED 短路/开路保护
- ◆ 原边逐周期过流保护
- ◆ CS 管脚短路保护
- ◆ 欠压保护
- ◆ 过温保护

### 产品规格分类

产品名称	封装类型	打印名称	材料	包装
SD6602DTR	DIP-8-300-2.54	--	无铅	编带

内部框图



极限参数(除非特殊说明,  $T_{amb}=25^{\circ}C$ )

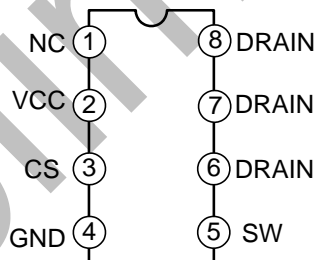
参 数	符 号	参 数 范 围	单 位
<b>MOS管的极限参数</b>			
内部高压MOS漏极到源极耐压	$V_{DS}$	600	V
<b>电路的极限参数</b>			
VCC引脚最大电源电流	$I_{CC\_MAX}$	5	mA
CS电流采样端	$V_{CS}$	-0.3~6	V
内部高压MOS管源极电压	$V_{SW}$	-0.3~20	V
功耗	$P_{DMAX}$	0.45	W
工作结温	$T_J$	-40~150	$^{\circ}C$
贮存温度范围	$T_{STG}$	-55~150	$^{\circ}C$
ESD (人体模式)	ESD	2500	V

电气参数(除非特殊说明,  $V_{CC}=13V, T_{amb}=25^{\circ}C$ )

参 数	符 号	测 试 条 件	最 小 值	典 型 值	最 大 值	单 位
<b>供电电源部分</b>						
VCC 钳位电压	$V_{CC\_clamp}$	0.22mA	14.5	15	16	V
启动电流	$I_{ST}$	$V_{CC} = 10V$	40	55	70	$\mu A$
VCC 工作电流	$I_{OP}$	CS=0; $V_{CC} = V_{on}-1V$	120	150	180	$\mu A$

参 数	符 号	测 试 条 件	最小值	典型值	最大值	单 位
启动阈值电压	$V_{ST}$	VCC 电压上升	--	11.7	--	V
关断阈值电压	$V_{SP}$	VCC 电压下降	--	7.6	--	V
<b>电流采样</b>						
电流检测阈值	$V_{CS\_TH}$		490	500	510	mV
前沿消隐时间	$T_{LEB}$		--	300	--	nS
芯片关断延时	$T_{DELAY}$		--	200	--	nS
<b>工作频率</b>						
最小工作频率	$F_{MIN}$		--	3.5	--	KHZ
最大工作频率	$F_{MAX}$		--	70	--	KHZ
最大占空比	$D_{MAX}$		--	40	--	%
<b>功率管</b>						
功率管导通阻抗	$R_{DSON}$		--	3.7	--	$\Omega$
功率管击穿电压	$BV_{DSS}$		--	600	--	V
功率管漏电流	$I_{DSS}$		--	--	10	$\mu A$
<b>过温保护部分</b>						
过热检测	$T_{sd}$		170	180	--	$^{\circ}C$
过热迟滞	$T_{sdhys}$		10	15	20	$^{\circ}C$

### 管脚排列图

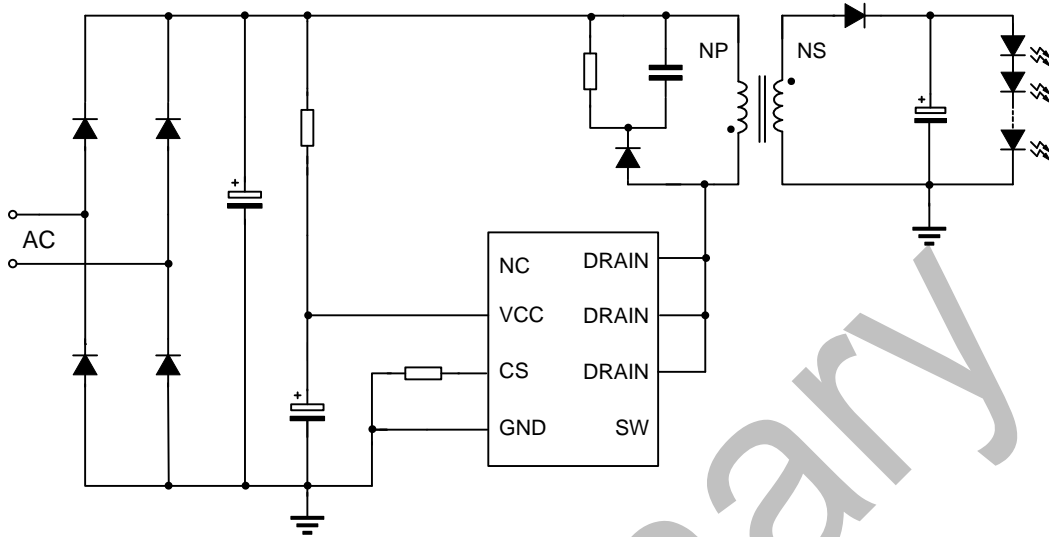


### 管脚说明

管脚号	管脚名称	I/O	功 能 描 述
1	NC	G	空脚，必须悬空
2	VCC	P	供电电源；
3	CS	I	电流采样端；
4	GND	I	地；
5	SW	O	内部高管功率管源极；
6、7、8	DRAIN	I	内部高管功率管漏极；

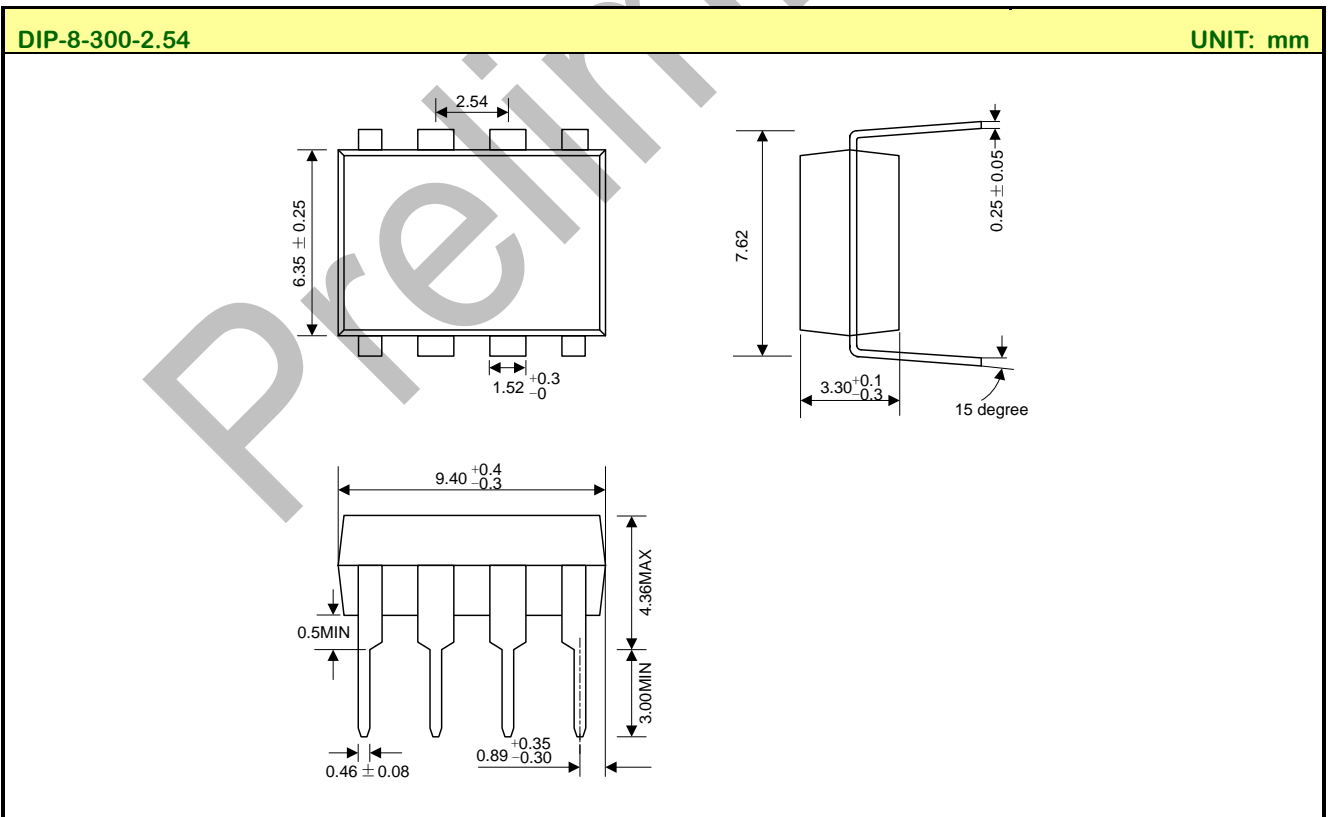
应用电路图

典型应用如下图：



注：以上线路及参数仅供参考，实际的应用电路请在充分的实测基础上设定参数。

封装外形图





### MOS电路操作注意事项：

静电在很多地方都会产生，采取下面的预防措施，可以有效防止 MOS 电路由于受静电放电影响而引起的损坏：

- ◆ 操作人员要通过防静电腕带接地。
- ◆ 设备外壳必须接地。
- ◆ 装配过程中使用的工具必须接地。
- ◆ 必须采用导体包装或抗静电材料包装或运输。

Preliminary

### 声明：

- ◆ 士兰保留说明书的更改权，恕不另行通知！客户在下单前应获取最新版本资料，并验证相关信息是否完整和最新。
- ◆ 任何半导体产品特定条件下都有一定的失效或发生故障的可能，买方有责任在使用 Silan 产品进行系统设计和整机制造时遵守安全标准并采取安全措施，以避免潜在失败风险可能造成人身伤害或财产损失情况的发生！
- ◆ 产品提升永无止境，我公司将竭诚为客户提供更优秀的产品！

---

产品名称:	SD6602D	文档类型:	说明书
版 权:	杭州士兰微电子股份有限公司	公司主页:	<a href="http://www.silan.com.cn">http://www.silan.com.cn</a>

---

版 本:	0.1	作 者:	席德武
------	-----	------	-----

修改记录:

1. 初稿
- 

Preliminary