

Data Sheet

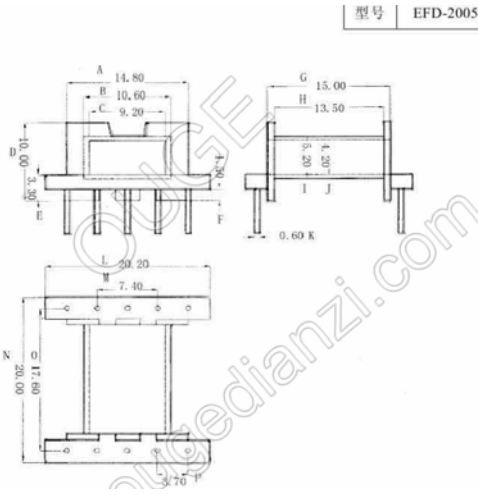
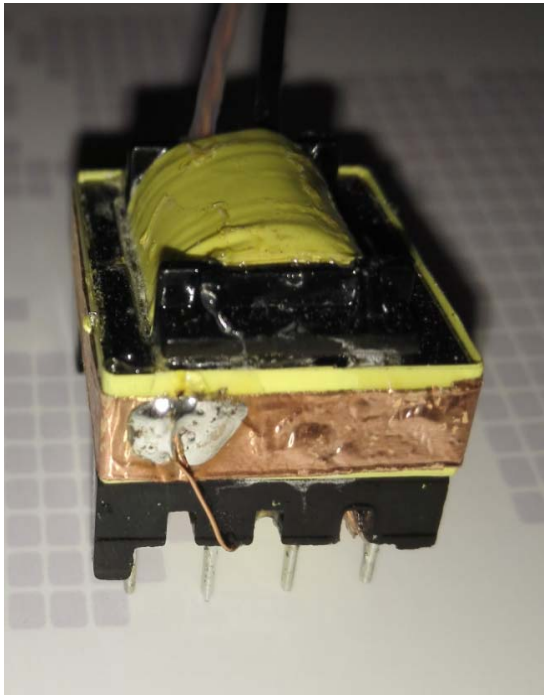
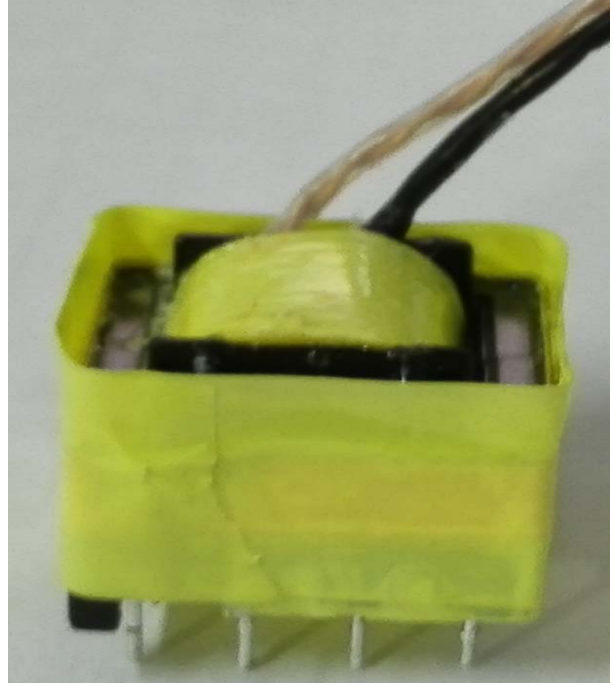
Type Description :	E2915H-15W05-1U01
Product Name :	EFD20 5*5PIN
Reversion :	1.1
Reversion Date :	2015.07.30
Page :	3 Pages

E2915H-15W05-1U01

EFD20 5*5PIN

變壓器規格 Transformer Specification

1 外形尺寸 Mechanical Dimensions :

	<p>NOTE:</p> <ul style="list-style-type: none"> A. Bobbin EFD20 5*5PIN。 B. 繞線需平整緊密。 C. 產品需含浸。 D. 剪掉PIN3、6、7、8、9、10。 E. 輸出需加套管(TFL TUBE.)。 F. FA/FB長25mm，FB黑色套管、FA透明套管。 G. 磁芯需包膠紙(2TS)，不能有磁芯裸露在外面。 <p>REMARK:</p> <table border="1" style="width: 100%; border-collapse: collapse; text-align: center;"> <thead> <tr> <th>标注</th> <th>尺寸</th> <th>标注</th> <th>尺寸</th> </tr> </thead> <tbody> <tr> <td>A</td> <td>14.80</td> <td>G</td> <td>15.00</td> </tr> <tr> <td>B</td> <td>10.60</td> <td>H</td> <td>13.50</td> </tr> <tr> <td>C</td> <td>9.200</td> <td>I</td> <td>5.200</td> </tr> <tr> <td>D</td> <td>10.00</td> <td>J</td> <td>4.200</td> </tr> <tr> <td>E</td> <td>3.300</td> <td>K</td> <td>0.600</td> </tr> <tr> <td>F</td> <td>1.500</td> <td>M</td> <td>7.400</td> </tr> </tbody> </table> <p style="text-align: right;">(UNIT : mm)</p>	标注	尺寸	标注	尺寸	A	14.80	G	15.00	B	10.60	H	13.50	C	9.200	I	5.200	D	10.00	J	4.200	E	3.300	K	0.600	F	1.500	M	7.400
标注	尺寸	标注	尺寸																										
A	14.80	G	15.00																										
B	10.60	H	13.50																										
C	9.200	I	5.200																										
D	10.00	J	4.200																										
E	3.300	K	0.600																										
F	1.500	M	7.400																										
																													
<p>變壓器磁芯需要包 1Ts 6mm 銅箔屏蔽，用 0.25mm 线接變壓器 PIN1 脚。在包 2Ts 膠紙。</p>																													

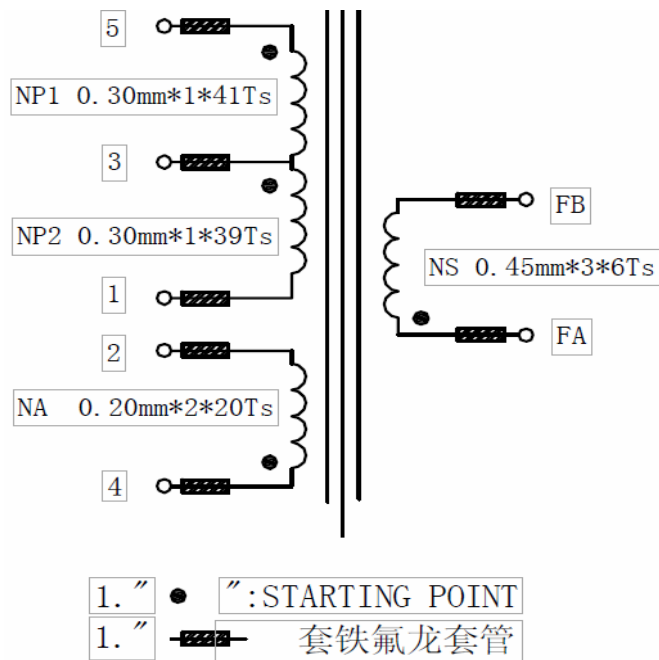
E2915H-15W05-1U01

EFD20 5*5PIN

2 绕组数据 Winding Data :

Winding	Wire Size	Start	Finish	Turns	UL Tape	Tube	Note
NP	Φ0.30*1P 2UEW (含漆 0.32mm)	5	3	41Ts	/	/	1层绕满
Tape	/				2Ts	/	
Shielding	0.025tx9mm	2			1.1Ts		0.25mm 引线
Tape	/				2Ts	/	
NS	三層絕緣線內徑 (0.45mm*3P)	FA	FB	6Ts	/	/	1层绕满
Tape	/				2Ts	/	
Shielding	0.025tx9mm	2			1.1Ts		0.25mm 引线
Tape	/				2Ts	/	
NP	Φ0.30*1P 2UEW (含漆 0.32mm)	3	1	39Ts	/	/	1层绕满
Tape	/				2Ts	/	
NA	Φ0.0.15*3P 2UEW	4	2	19Ts	/	/	1层疏绕
Tape	/				2Ts	/	

3 原理图 Schematic:



E2915H-15W05-1U01

EFD20 5*5PIN

4 电气特性 Electrical Characteristics:

No	DESCRIPTION	PIN NO.		SPEC	TEST CONDITION
1	INDUCTANCE	L	5-1	1400UH(1370UH-1430UH)	0.3V/ 1KHz
2	Leakage inductance		5-1	< 2% * L	Short pin 4、2、10、9、7、8
3	DC RESISTANCE	RDC	4-2	100MΩ Max	25°C
			5-1	100MΩ Max	25°C
			FA-FB	100MΩ Max	25°C
4	HI-POT TEST	PRI to SEC		3.0KVac	@20mA 1minute (AC)
5		PRI to CORE		3.0KVac	
6		SEC to CORE			
7					

5 材料清单 Material List

Item	Name	Description	Class	安規
1	Core 磁芯	PC44 or 同等級	/	
2	Bobbin 骨架	EFD20 5*5PIN骨架尺寸	150°C	E59481
3	Magnet wire 漆包線	UEW-U, MW#75	130°C	E142108
4	Mylar Tape	#1350NO.44	130°C	E17385(N)
5	Margin Tape	#44	130°C	E17385(N)
6	Copper	0.025T*8mmW	130°C	/
7	Epoxy	G-8500A/B	/	E216733
8	Sleeving	TFL	200°C	E156256(S)