



深圳市诚芯微科技有限公司

SHENZHEN CHENGXINWEI TECHNOLOGY CO.,LTD

CX7811

快速充电接口控制器

产

品

说

明

书

地址：深圳市龙岗区李朗国际珠宝园A4栋1002室

联系电话：0755-82927423 传真：0755-83505459

目 录

1. 简介	3
2. 特性	3
3. 封装引脚示意图（左SOP8、右SOT23-6）	3
4. 订购信息	4
5. 功能描述	4
5.1 功能框图	4
5.2 输出电压	4
6. 应用电路图	5
7. 电气参数	5
7.1 最大绝对额定值	5
7.2 DC/AC特性	6
8. 封装信息	7
8.1 SOP8	7

诚信微科技

1.简介

CX7811 是一款支持Quick Charge 2.0 (QC 2.0) 快速充电协议的充电接口控制器IC, 可自动识别充电设备类型, 并通过充电协议与设备握手, 使之获得设备允许的安全最高充电电压, 在保护充电设备的前提下节省充电时间。

应用范围: 支持QC 2.0快速充电功能的移动电源、便携式充电器、车载充电器等。

2.特性

- 完全支持 Quick Charge 2.0 规范
 - A类: 5V、9V及12V输出电压
 - B类: 5V、9V、12V及20V输出电压
 - 可选12V或20V输出限制
- 兼容USB充电规范1.2
 - 支持USB充电规范DCP模式
 - 默认5V模式工作
- 待机功耗低
 - 5 V输出电压时低于350uW
- 可靠的保护功能
 - 引脚间短路保护
 - 引脚开路保护及电路故障保护
- 封装形式: SOP8/SOT23-6

3.封装引脚示意图 (左SOP8、右SOT23-6)

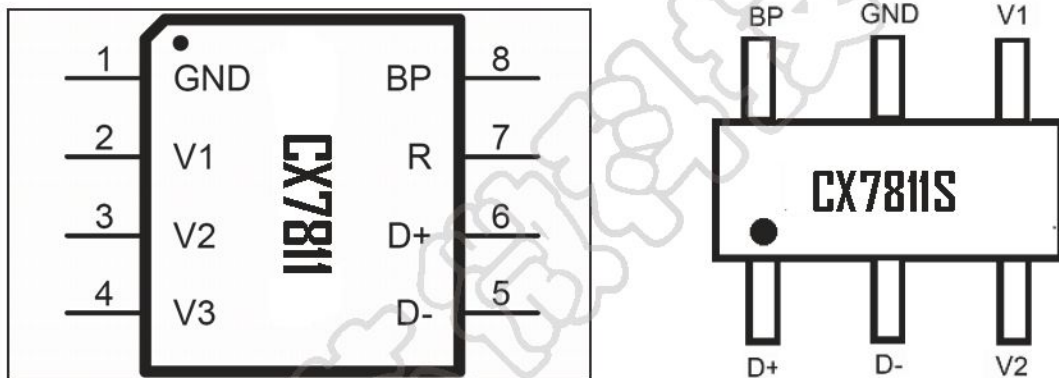


图 1 引脚示意图

表 1 引脚描述表 (SOP8)

No	引脚名称	I/O	功能描述
1	GND	P	电源地
2	V1	O	电压控制端 1
3	V2	O	电压控制端 2
4	V3	O	电压控制端 3
5	D-	I/O	连接至 USB 端口 DM
6	D+	I/O	连接至 USB 端口 DP
7	R	I/O	内部基准调整端
8	BP		正电源

I: CMOS输入

O: 推挽型CMOS输出

I/O: CMOS输入/输出

P: 电源/地

4. 订购信息

产品型号	产品封装	包装/数量	产品印章
CX7811	SOP8	管装 / 100 units	CX7811 Wxxxx
CX7811S	SOT23-6	管装 / 100 units	CX7811S Wxxxx

5. 功能描述

5.1 功能框图

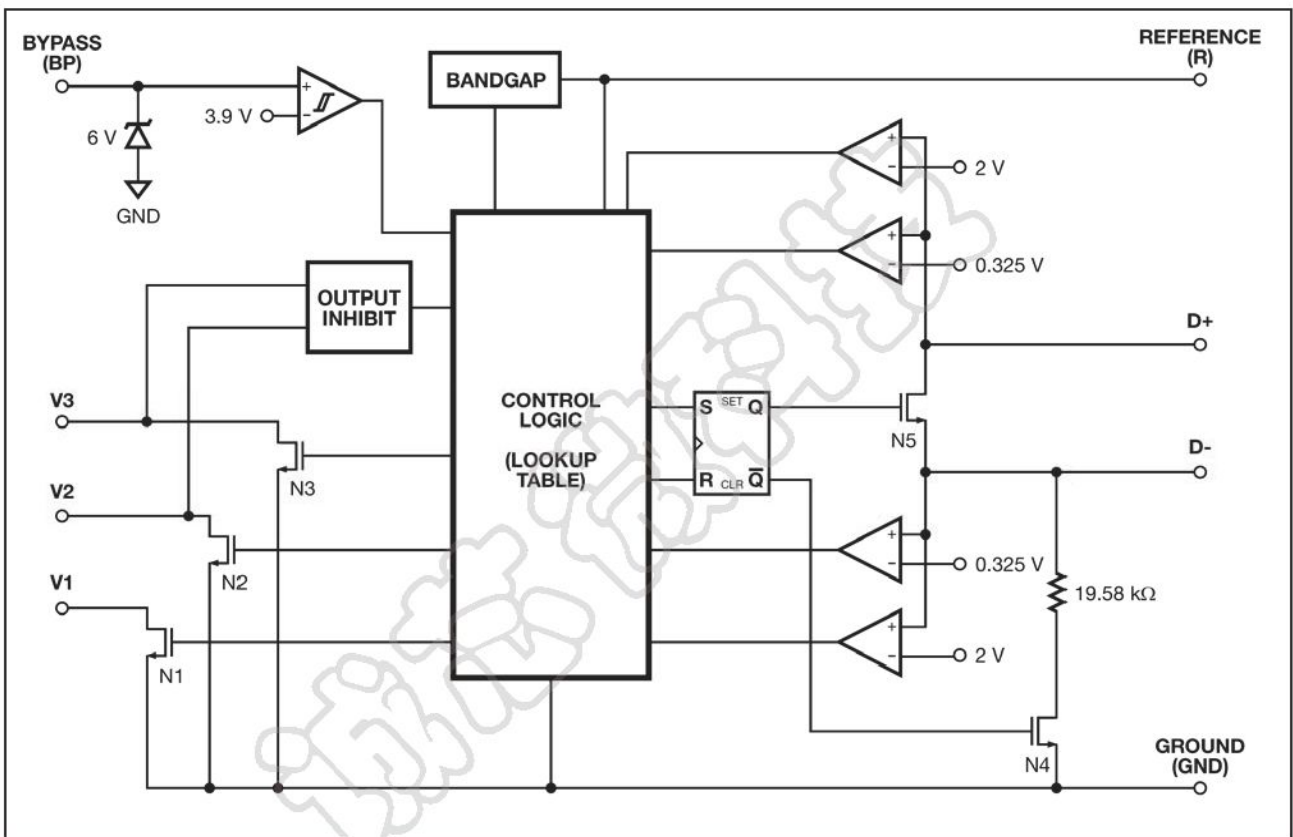


图2 CX7811 功能框图

5.2 输出电压

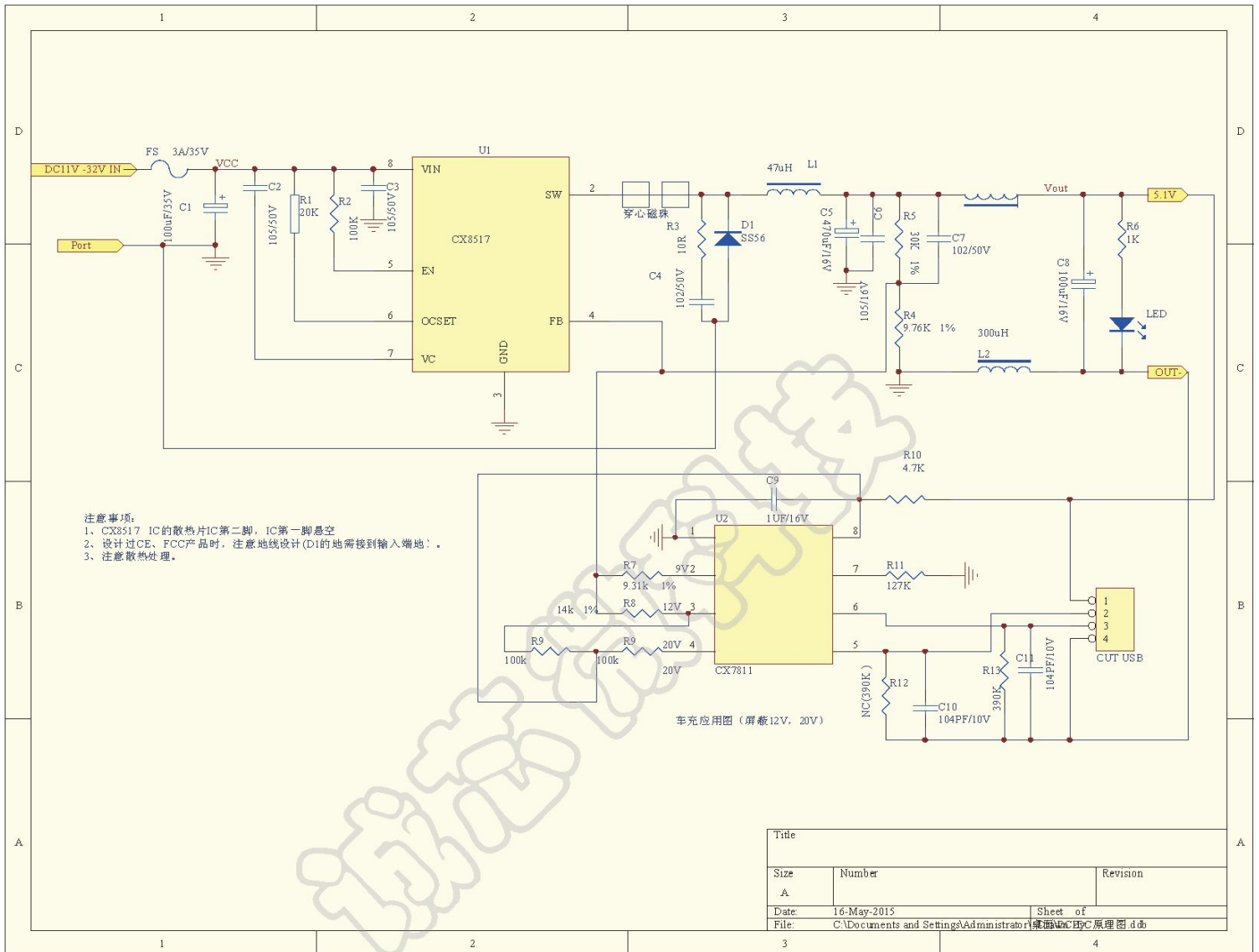
将引脚V3（SOP8封装）直接连接至BP引脚可将输出电压限定在12V；将引脚V2直接连接至BP引脚可将输出电压限定在9V。

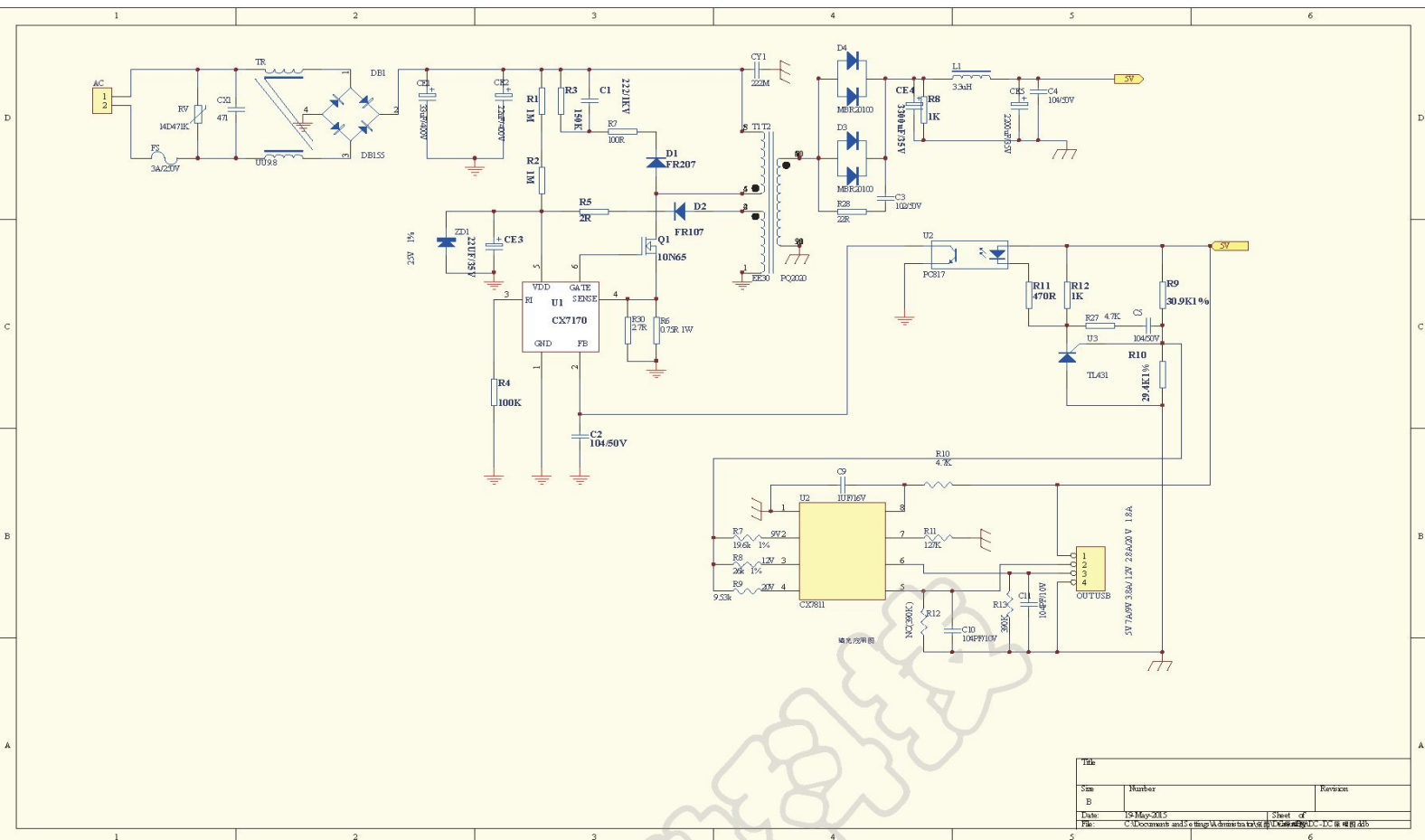
表 2 CX7811 输出电压设定方式

No.	USB端子D+(V)	USB端子D-(V)	输出VBUS 电压(V)	V1	V2	V3

1	3.3	0.6	9	ON	OFF	OFF
2	0.6	0.6	12	ON	ON	OFF
3	3.3	3.3	20	ON	ON	ON
4	0.6	GND	5 V (default)	OFF	OFF	OFF

6.应用电路图





7. 电气参数

7.1 最大绝对额定值

表 3 最大绝对额定值

项目	符号	范围	单位
工作电压	V_{DD}	-0.3~5.5	V
输入/输出电压	V_I / V_O	-0.5~ $V_{DD} + 0.5$	V
工作温度	T_{OPR}	-20 ~ 85	°C
储藏温度	T_{STG}	-50 ~ 125	°C
ESD 水平(HBM)	V_{ESD}	>4000	V

7.2 DC/AC特性

表 4 电气参数表

参数	符号	条件	最小值	典型值	最大值	单位
工作电压	V_{DP}		4.0	5.0	5.5	V
工作电流	I_{DD}	$V_{DP}=4.5V$		65	100	uA

若无特别说明，环境温度为25°C，输出无负载

8.封装信息

8.1 SOP8

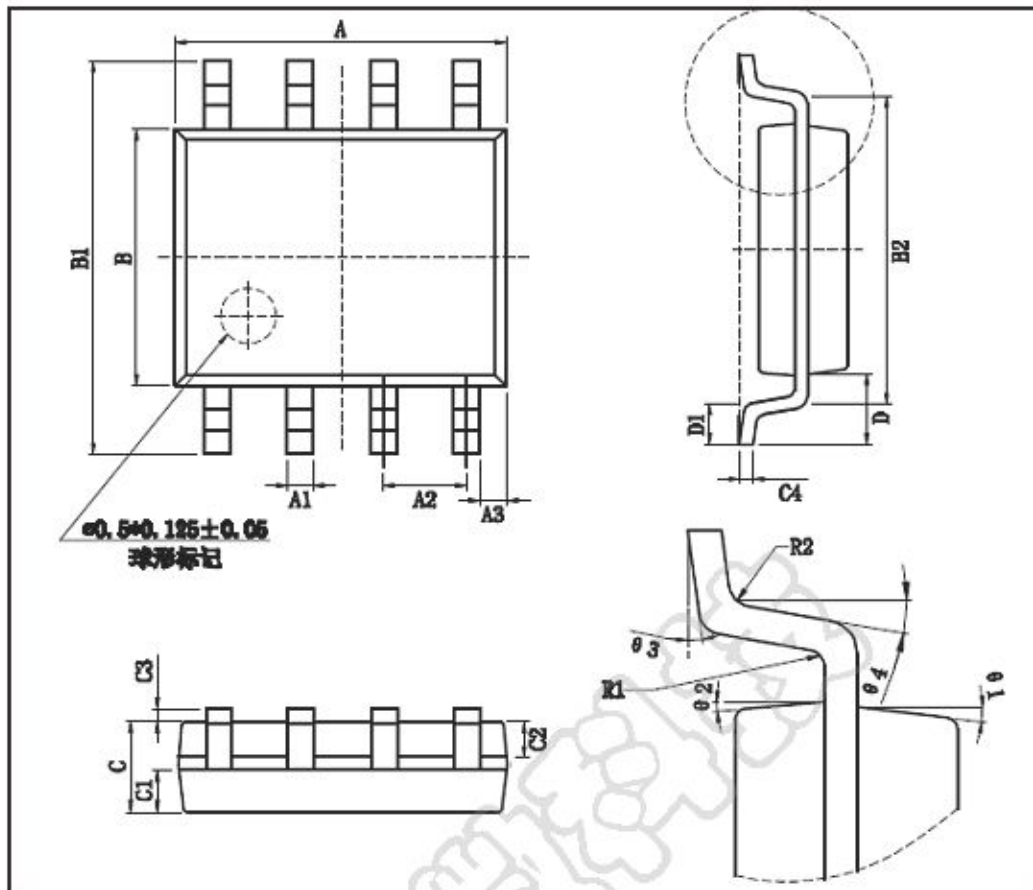


图 5 SOP8封装图

表 5 SOP8封装尺寸

符号	尺寸(mm单位)			符号	尺寸(mm单位)		
	最小值	典型值	最大值		最小值	典型值	最大值
A	4.80	-	5.00	C3	0.05	-	0.20
A1	0.35	-	0.45	C4	-	0.203	-
A2	-	1.27	-	D	-	1.05	-
A3	-	0.345	-	D1	0.40	-	0.60
B	3.80	-	4.00	R1	-	0.20	-
B1	5.80	-	6.20	R2	-	0.20	-
B2	-	5.00	-	θ1	-	17	-
C	1.30	-	1.50	θ2	-	13	-
C1	0.55	-	0.65	θ3	-	0°~8°	-
C2	0.55	-	0.65	θ4	-	4°~12°	-

注意：规格如有更新，恕不另行通知。请在使用该 IC 前更新规格书至最新版本。

版本历史:

版本号	日期	描述	修改页码
0.1	2014-10-24	初版	
0.2	2015-3-1	实测静态电流 65uA 左右, 低于设计的 100uA	
1.0	2015-3-15	增加 SOT23-6 封装; 增加 V3 接到 BP 的屏蔽 20V 应用电路	

诚信微科技