

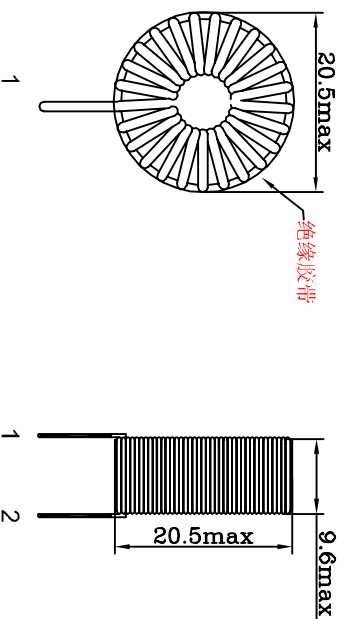
中山市古镇鑫煜照明电器厂

变压器附图

文件编号	XY-TG2836-150-L1	制定部门	研发部
文件类别	技术文件	制定日期	2014-04-10
文件级别	三级文件	版本号	A/0
生效日期		页次	1 of 1

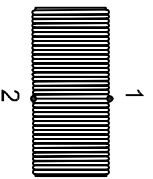
产品型号: XY-TG2836-150

物料编号:

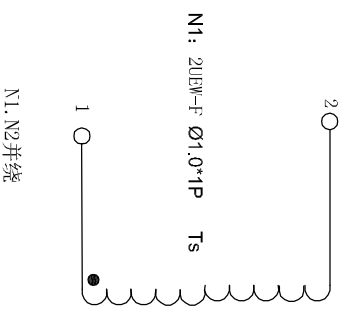


正视图

侧视图



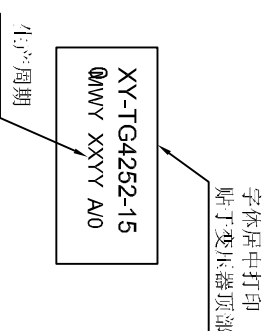
底视图



N1、N2并绕

● “为绕线起点
□ “为铁氟龙套管

- 一、电性参数:
- 1、电感量, (室温): (f=1KHz, U=0.25V)
L(1-2):1600H MIN
 - 3、绝缘强度: (DC 500V)
 - 4、耐压强度: (无飞弧, 无击穿)
 - 5、**铁硅铝磁环**



变压器标签

编制:

审核:

批准: