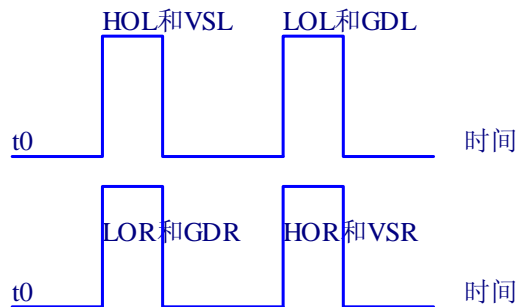
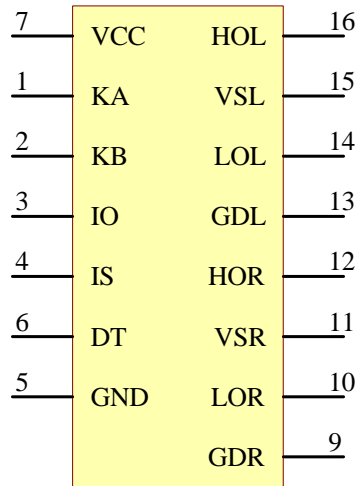


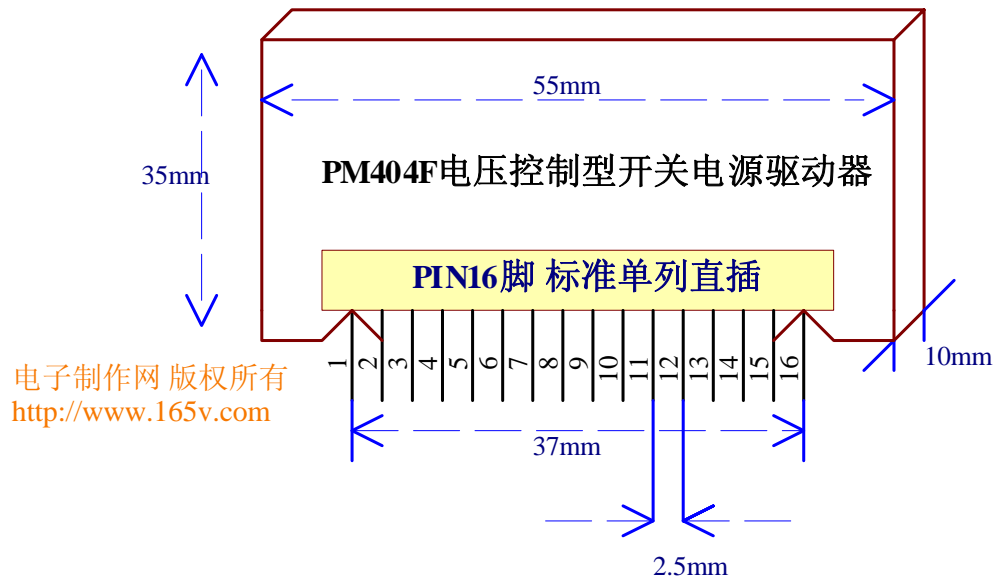
PM404F电压控制型开关电源驱动器引脚应用说明

PM4040F 全桥驱动



四个输出的相位表示图

- 一；KA、KB内部光耦正负，主要应用于开关电源的稳压，可以悬空。
- 二；IO电流检测，主要应用于开关电源的限流和电流保护，不需要时必须接地。
- 三；IS开关电源的输入功率限制，主要应用于恒定输出功率的开关电源，不需要时必须接地。
- 四；DT开关电源的频率确定，可以取不同的电阻值来确定频率，如果直接接地时频率最高。
- 五；VCC驱动器的供电脚，标准稳定电压18V，工作电流50mA-110mA。
- 六；GND驱动器的地，应用时注意与功率地保持距离。
- 七；GDR和LOR、VSR和HOR、GDL和LOL、VSL和HOL、分别是四个完全独立的驱动开关管输出组，组与组的绝缘大于1200V，可以非常方便地应用驱动各种电路。

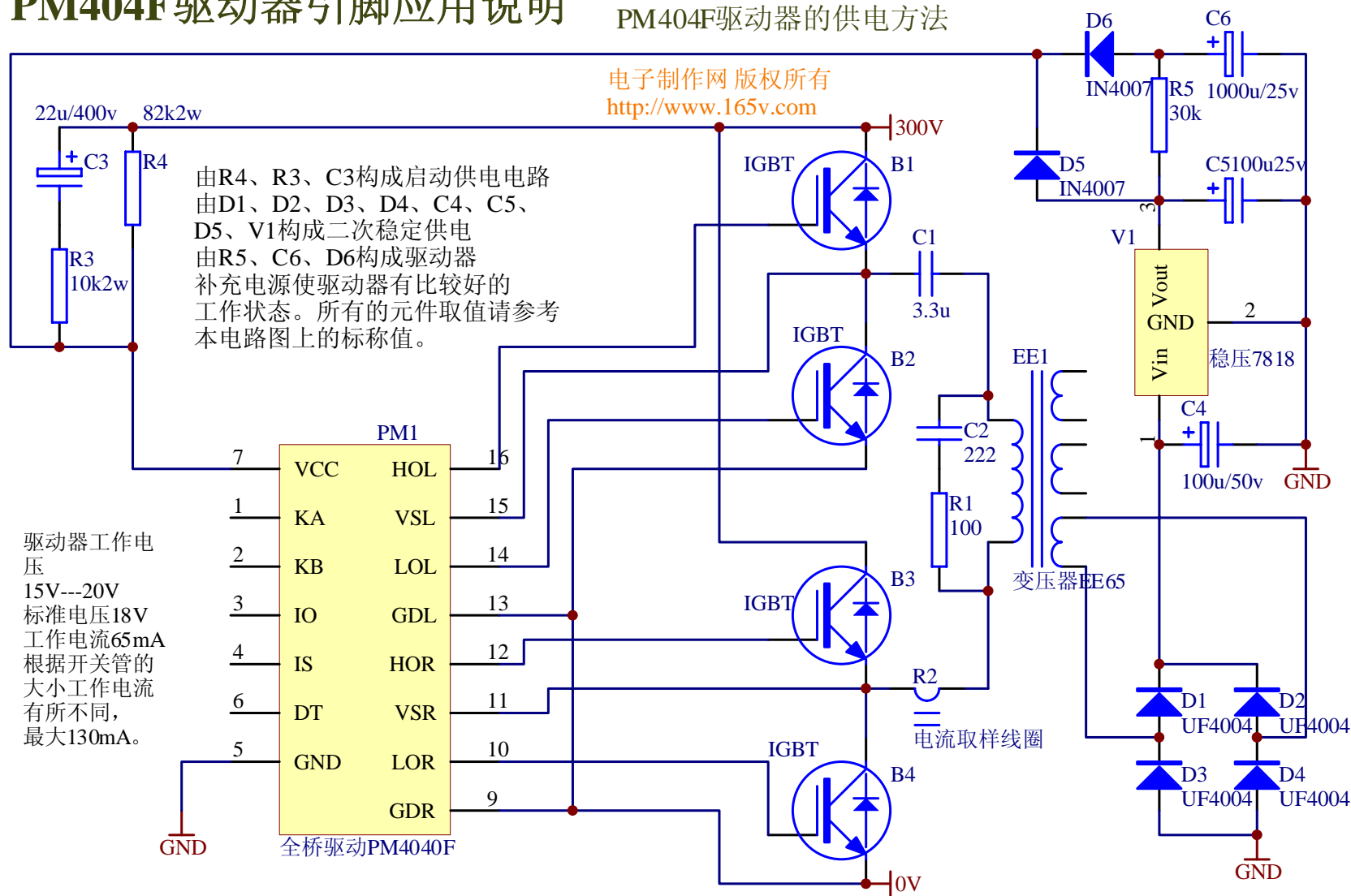


电子制作网 版权所有
<http://www.165v.com>

PM404F驱动器引脚应用说明

PM404F驱动器的供电方法

电子制作网 版权所有
<http://www.165v.com>



PM404F驱动器引脚应用说明

驱动器频率由R3确定、调整R3可以得到需要的工作频率，如果将驱动器的6脚直接接地频率最高约110KHz，如果工作频率设置低于20KHz请使用IGBT管子或者使用小于60A的MOS管。

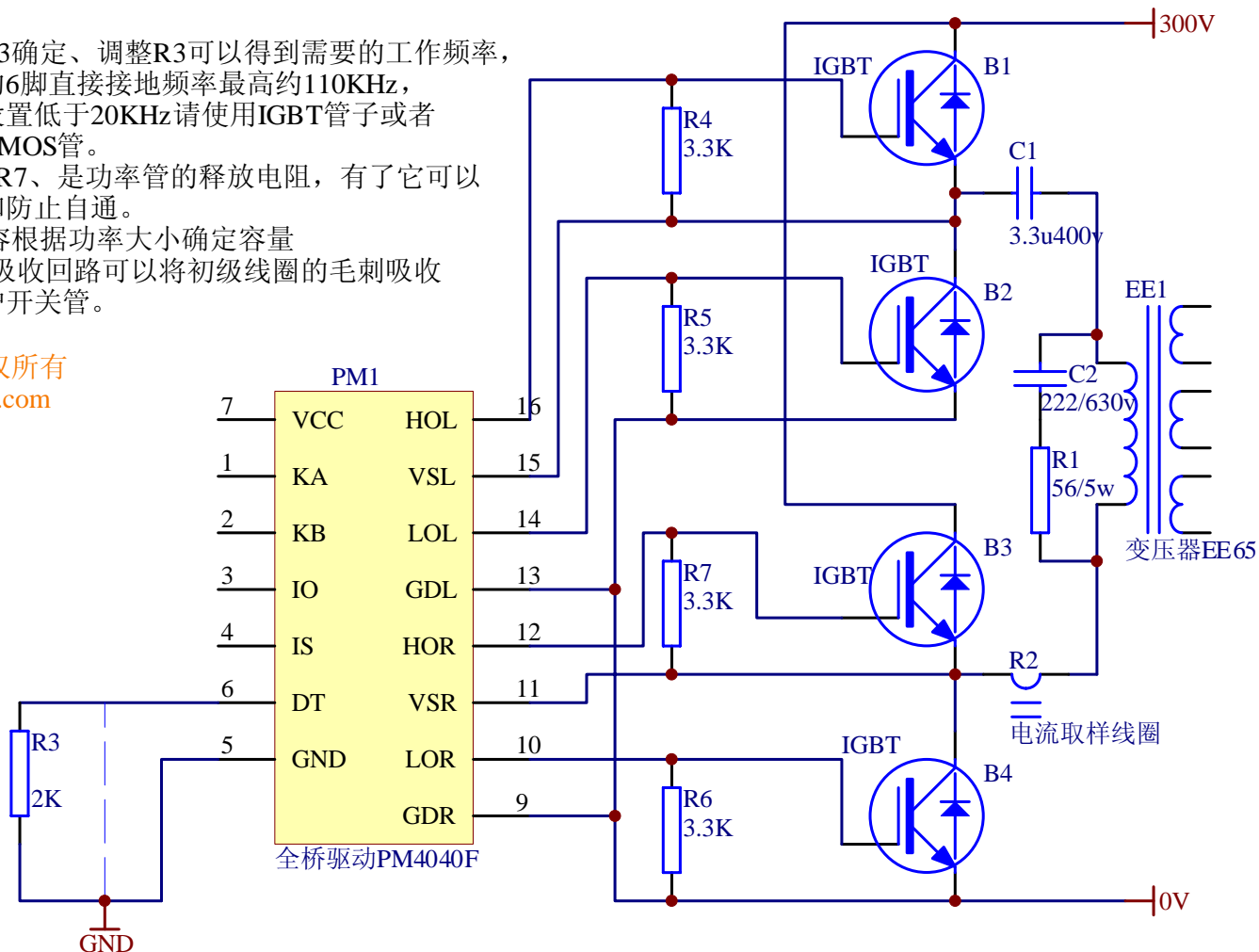
R4、R5、R6、R7、是功率管的释放电阻，有了它可以适合各种频率和防止自通。

C1直流隔离电容根据功率大小确定容量

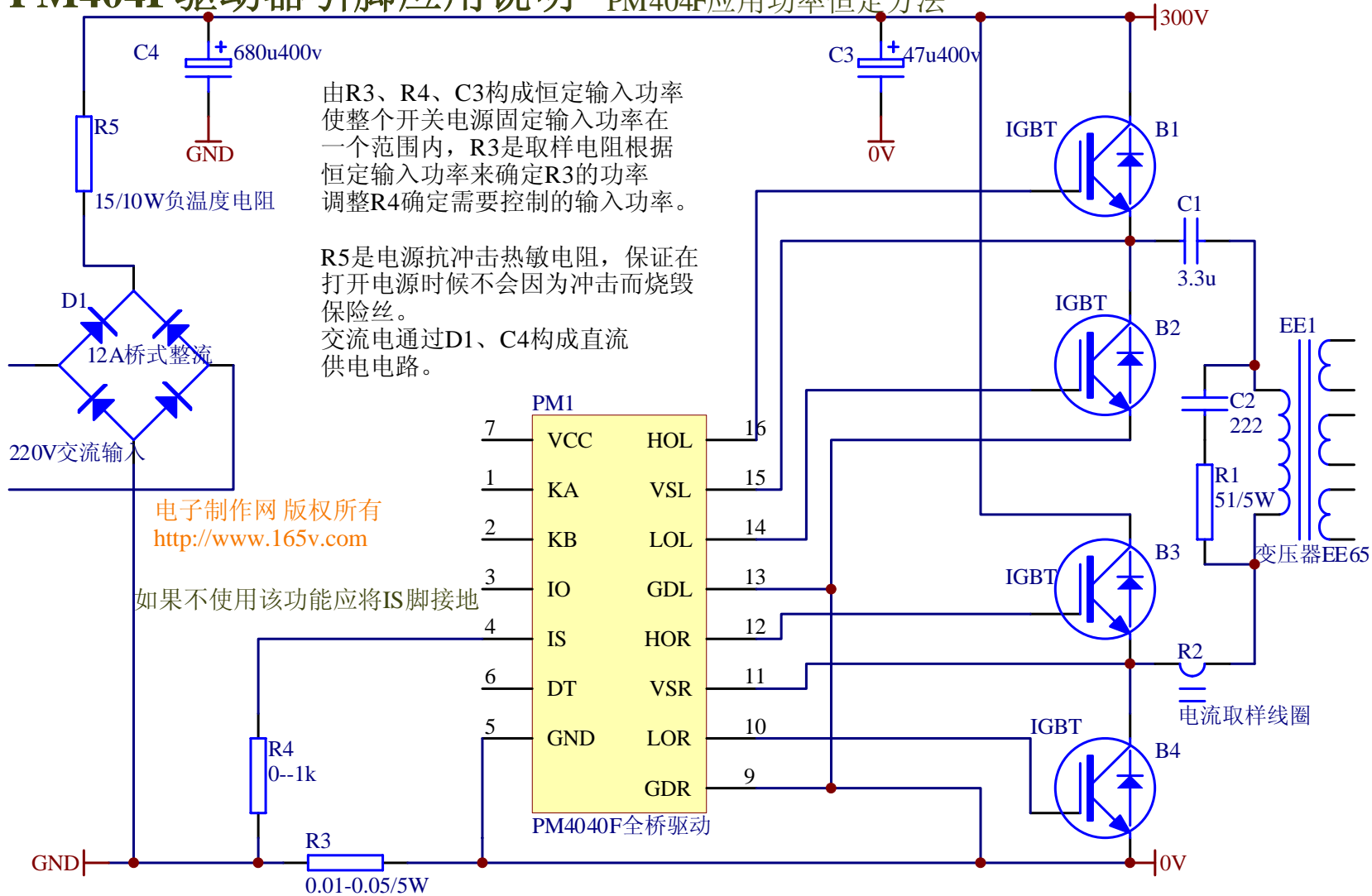
由C2、R1构成吸收回路可以将初级线圈的毛刺吸收减少损耗和保护开关管。

电子制作网 版权所有
<http://www.165v.com>

PM404F驱动器的工作频率



PM404F驱动器引脚应用说明 PM404F应用功率恒定方法

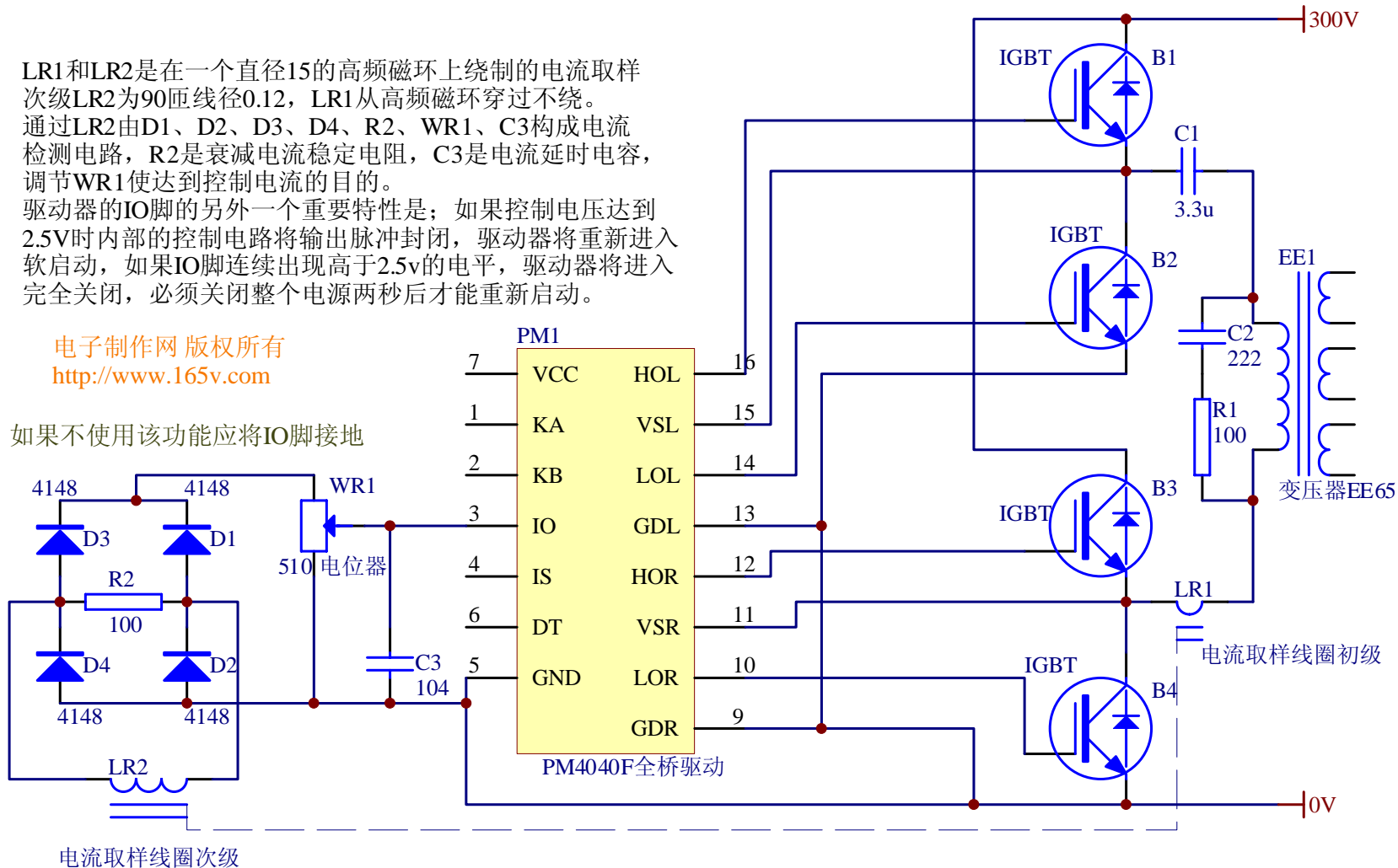


PM404F驱动器引脚应用说明 PM404F应用电流反馈控制方法

LR1和LR2是在一个直径15的高频磁环上绕制的电流取样
 次级LR2为90匝线径0.12，LR1从高频磁环穿过不绕。
 通过LR2由D1、D2、D3、D4、R2、WR1、C3构成电流
 检测电路，R2是衰减电流稳定电阻，WR1是电位器，
 调节WR1使达到控制电流的目的。
 驱动器的IO脚的另外一个重要特性是；如果控制电压达到
 2.5V时内部的控制电路将输出脉冲封闭，驱动器将重新进入
 软启动，如果IO脚连续出现高于2.5v的电平，驱动器将进入
 完全关闭，必须关闭整个电源两秒后才能重新启动。

电子制作网 版权所有
<http://www.165v.com>

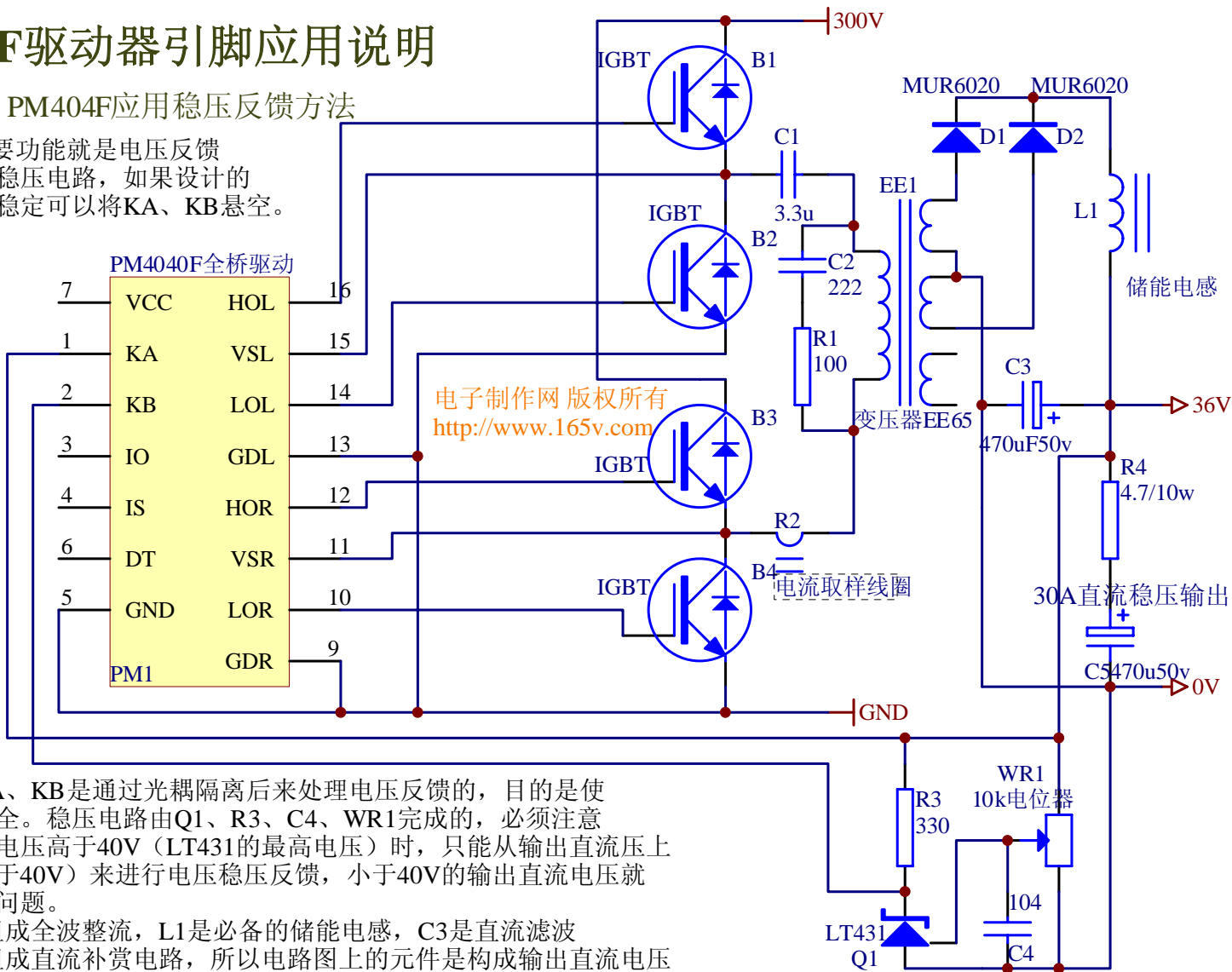
如果不使用该功能应将IO脚接地



PM404F驱动器引脚应用说明

PM404F应用稳压反馈方法

KA、KB主要功能就是电压反馈
应用于直流稳压电路，如果设计的
电源不需要稳定可以将KA、KB悬空。



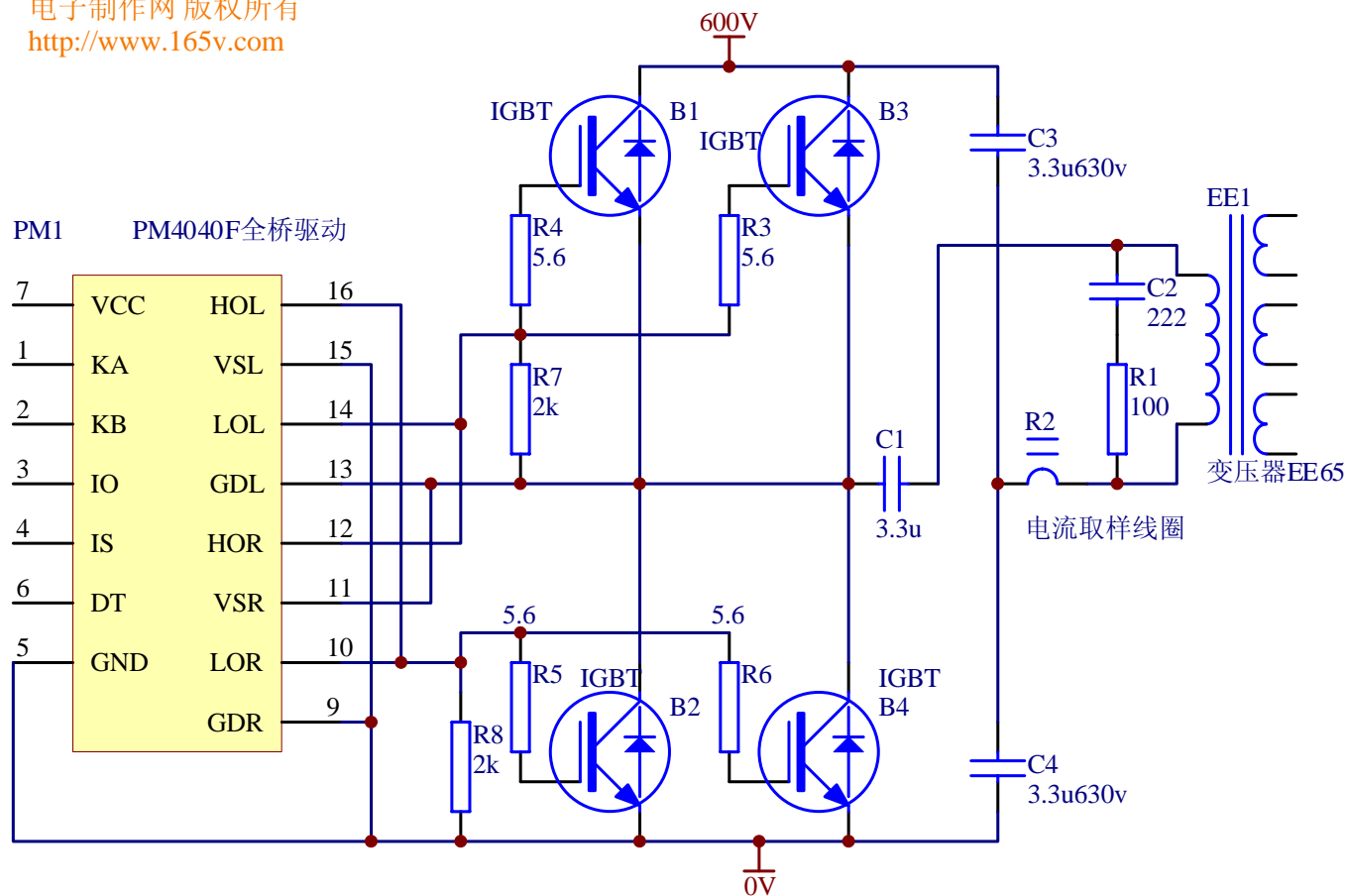
驱动器的KA、KB是通过光耦隔离后来处理电压反馈的，目的是使
输出电压安全。稳压电路由Q1、R3、C4、WR1完成的，必须注意
是如果输出电压高于40V（LT431的最高电压）时，只能从输出直流压上
取分压（小于40V）来进行电压稳压反馈，小于40V的输出直流电压就
不考虑这个问题。
由D1、D2组成全波整流，L1是必备的储能电感，C3是直流滤波
由C5、R4组成直流补偿电路，所以电路图上的元件是构成输出直流电压
必不可少的。

PM404F驱动器引脚应用说明

PM404F驱动器应用于大功率半桥电路

将驱动器的同相输出并联可以驱动500A的IGBT管子，R3、R4、R5、R6、R7、R8是并联输出不可少的电阻，在这种电路中并联相同相位的输出可以增加驱动半桥的能力。但是不同相位的输出是绝对不能并联的。

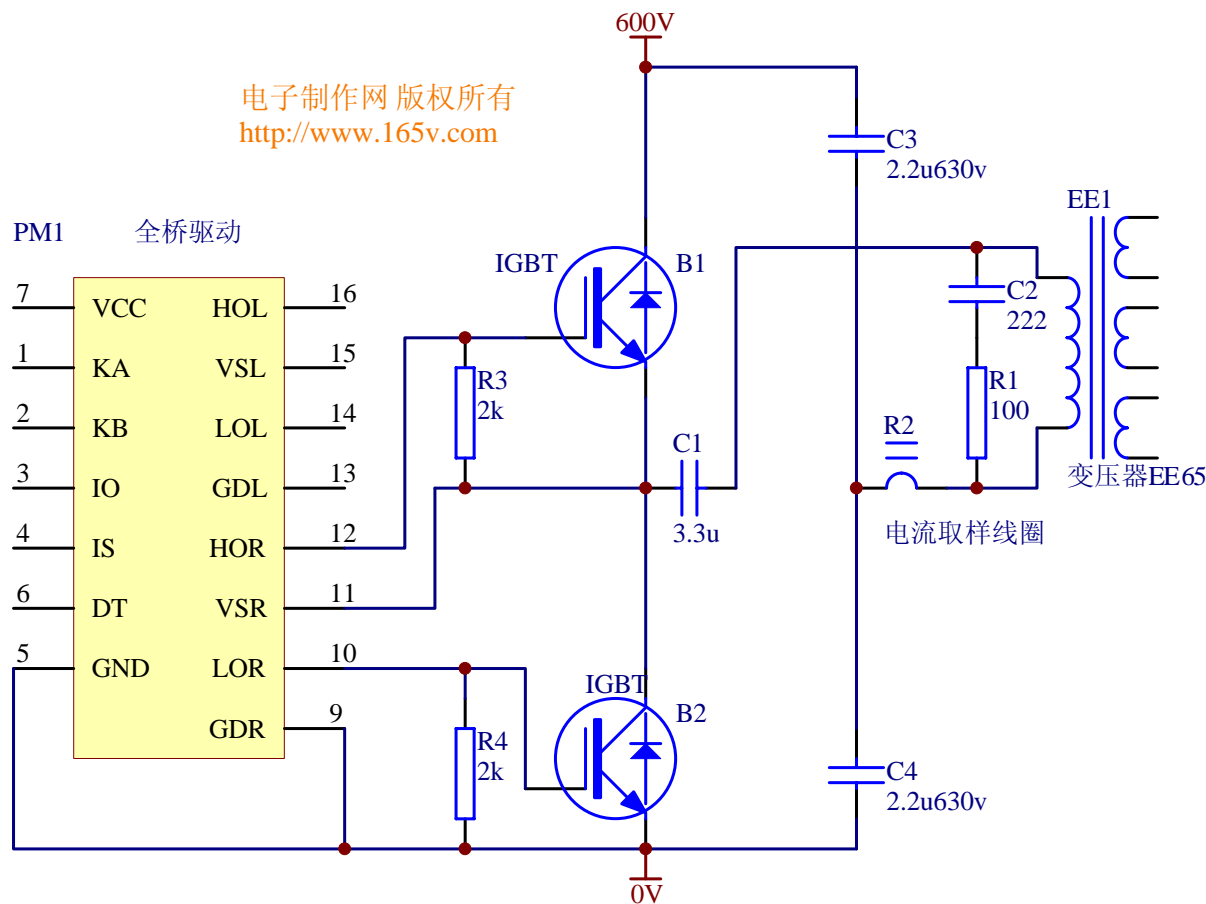
电子制作网 版权所有
<http://www.165v.com>



PM404F驱动器引脚应用说明

PM404F驱动器应用于中小功率半桥电路

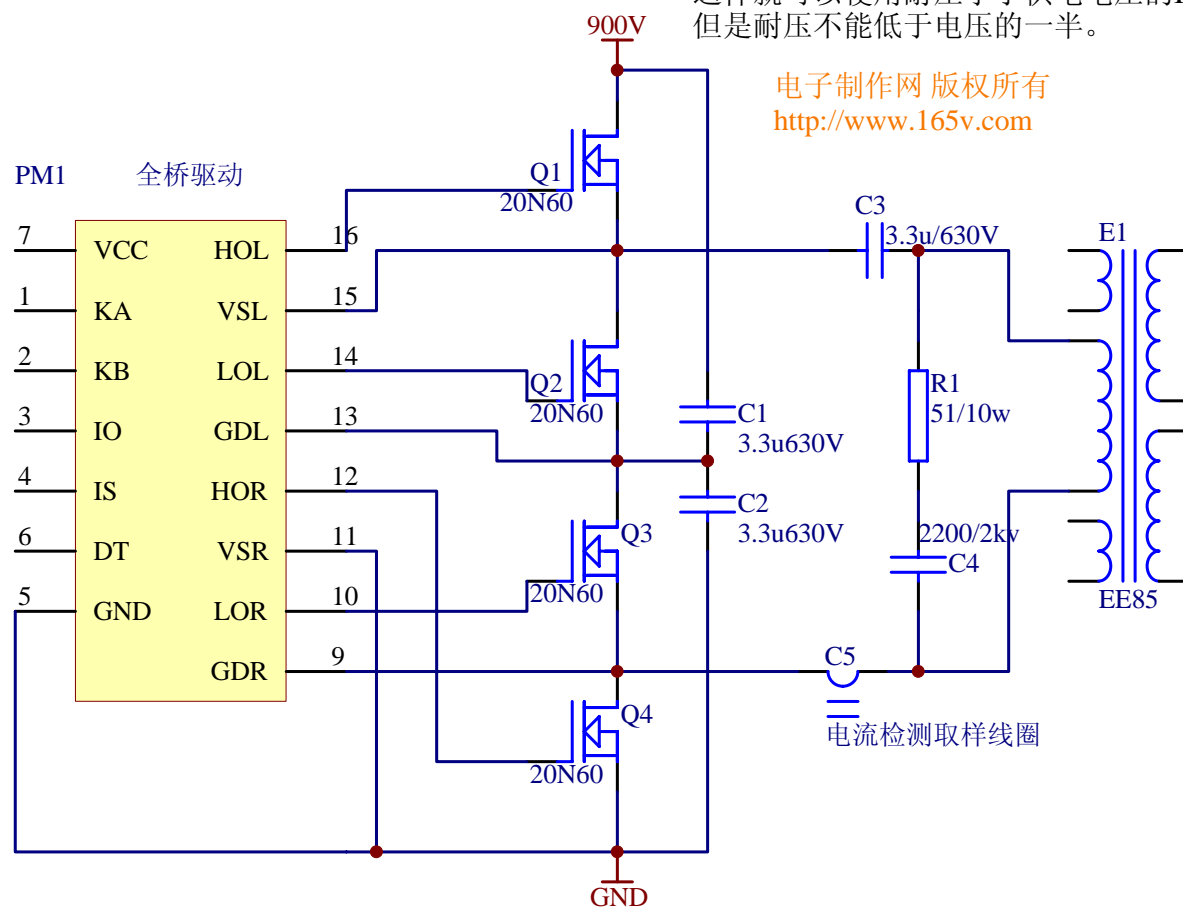
如果是1000W以下的电源方案可以按该电路的方法，将不使用的驱动输出组悬空可以使驱动器的直流供电电流减少一半。
在这里的驱动能力是可以直接驱动100A的IGBT管子或者60A的MOS管子，对付1000W的电源是完全胜任的。



PM404F驱动器引脚应用说明

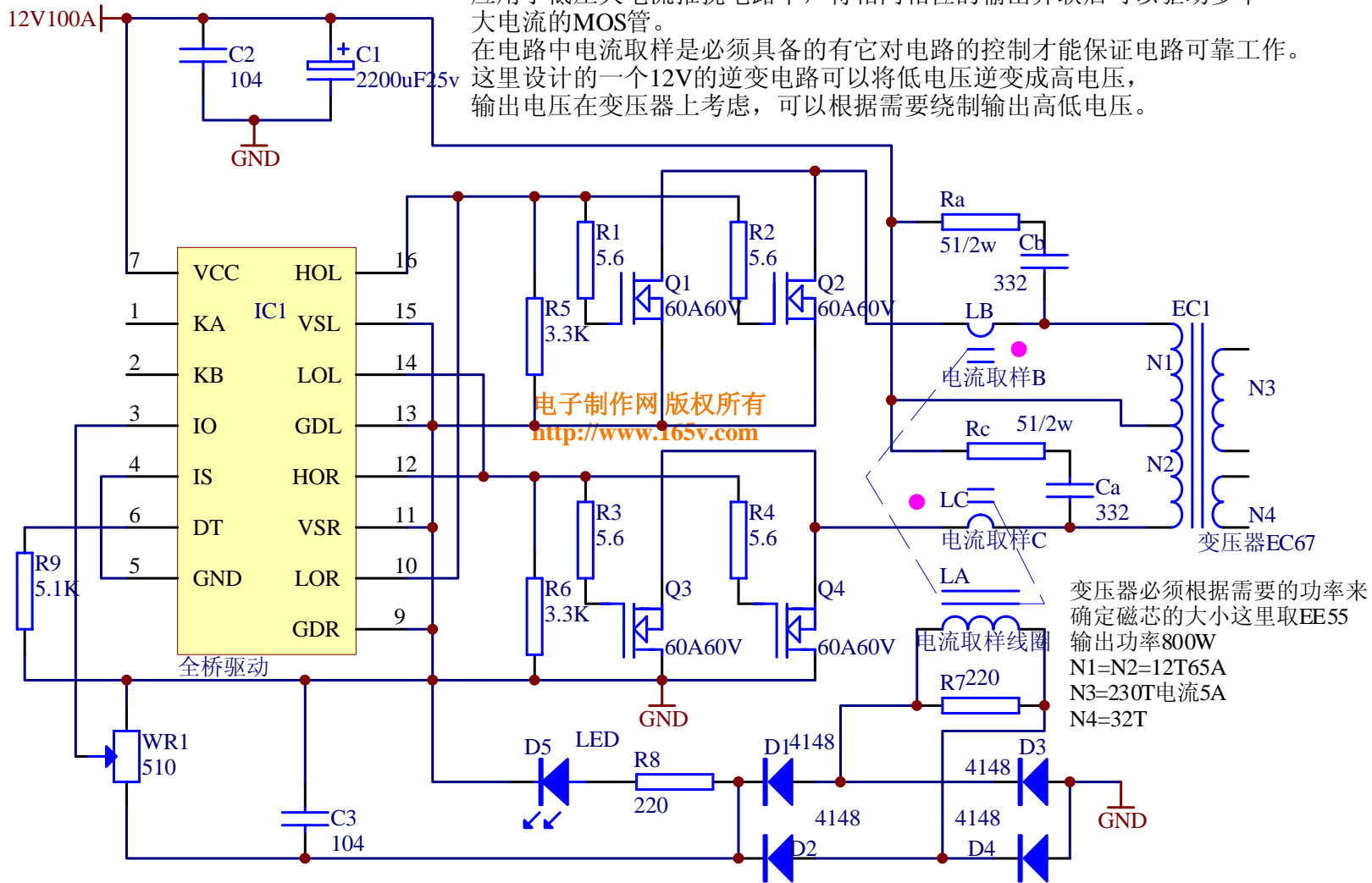
PM404F在高压大功率半桥应用

如果需要在比较高的电压里设计开关电源，可以参考这个电路图
 这里可以使用耐压小于供电电压的IGBT或者是MOS的开关管子，
 工作方法是Q1、Q3开通时Q2、Q4处于关闭，
 Q2、Q4开通时Q1、Q3处于关闭，
 这样就可以使用耐压小于供电电压的IGBT或者是MOS的开关管
 但是耐压不能低于电压的一半。



PM404F驱动器引脚应用说明 PM404F驱动器应用于低压推挽电路

应用于低压大电流推挽电路中，将相同相位的输出并联后可以驱动多个大电流的MOS管。
 在电路中电流取样是必须具备的有它对电路的控制才能保证电路可靠工作。这里设计的一个12V的逆变电路可以将低电压逆变成高电压，输出电压在变压器上考虑，可以根据需要绕制输出高低电压。



（长期提供PM4040F模块每片35元）按下面的方法订购

一、中国工商银行-----牡丹灵通卡

卡号：9558 8031 0011 0610 446

收款人：刘小铎

二、中国建设银行-----龙卡

卡号：4367 4237 6228 1090 624

收款人：刘小铎

三、中国邮政联网-----通存通取

卡号：60 6530401 2 20203942

收款人：刘小铎

四、邮局汇款-----普通邮汇

收款地址：重庆市渝北区嘉州花园A2-18-3室

邮编：401147（在留言栏写明需要的器件）

收款人：刘小铎

注意：请在汇款后及时将您的购货清单告诉：

（短信方式告知：13008301775；您需要的货物及款额、以免造成延误）写清楚汇款银行，说明您需要的套件或元件和您的收货地址和收货人姓名！这样可以确保您需要的东西能及时寄到您手里。

一、普通邮费每次15元。

二、采用快递公司的请指明那个公司，快递公司每次20元（1Kg下）。

三、采用邮局快递每次25元。

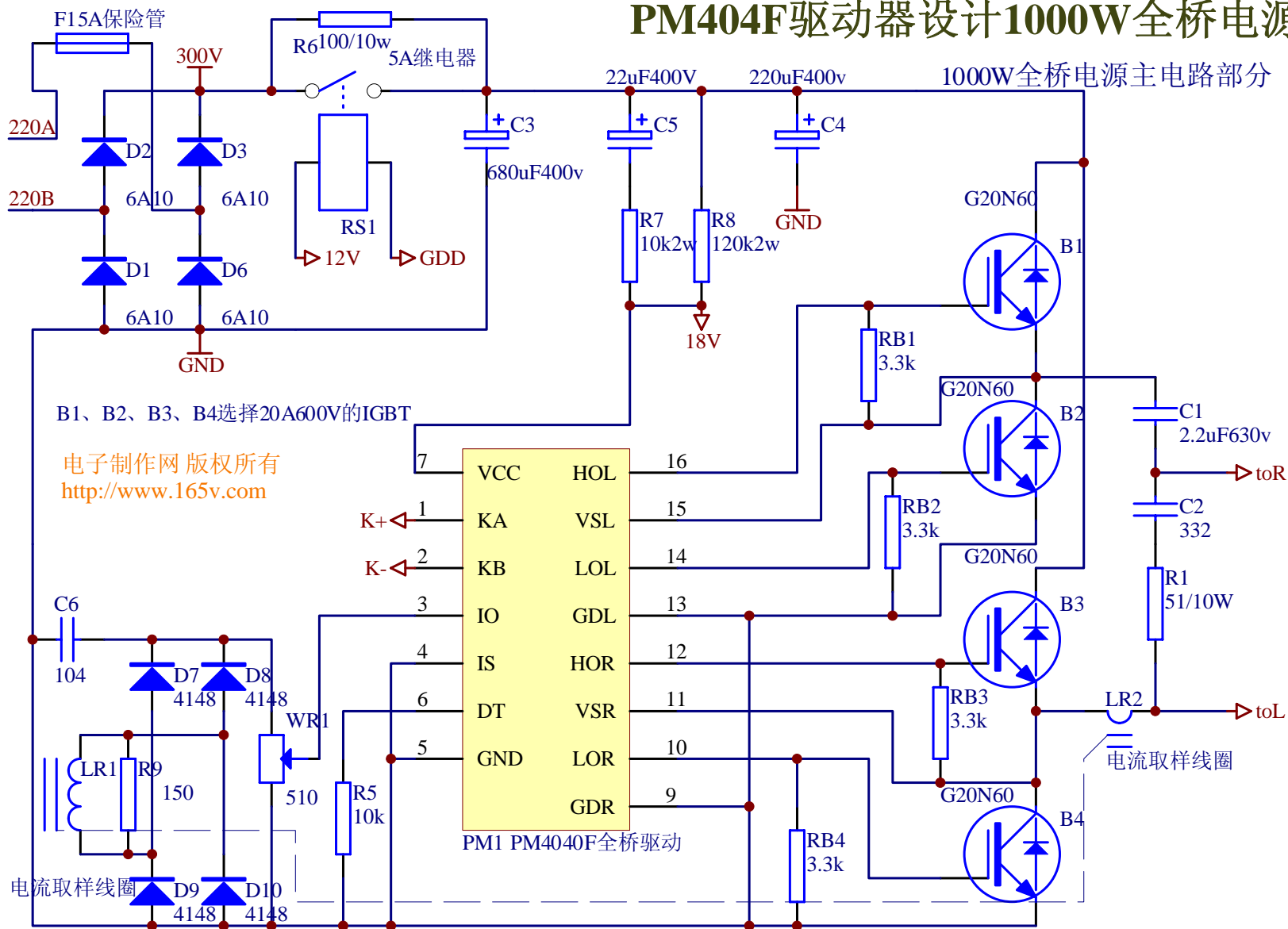
技术支持：（023-67625728 晚上19-22）

有关PM4040F的应用将逐步在电子制作网上公布

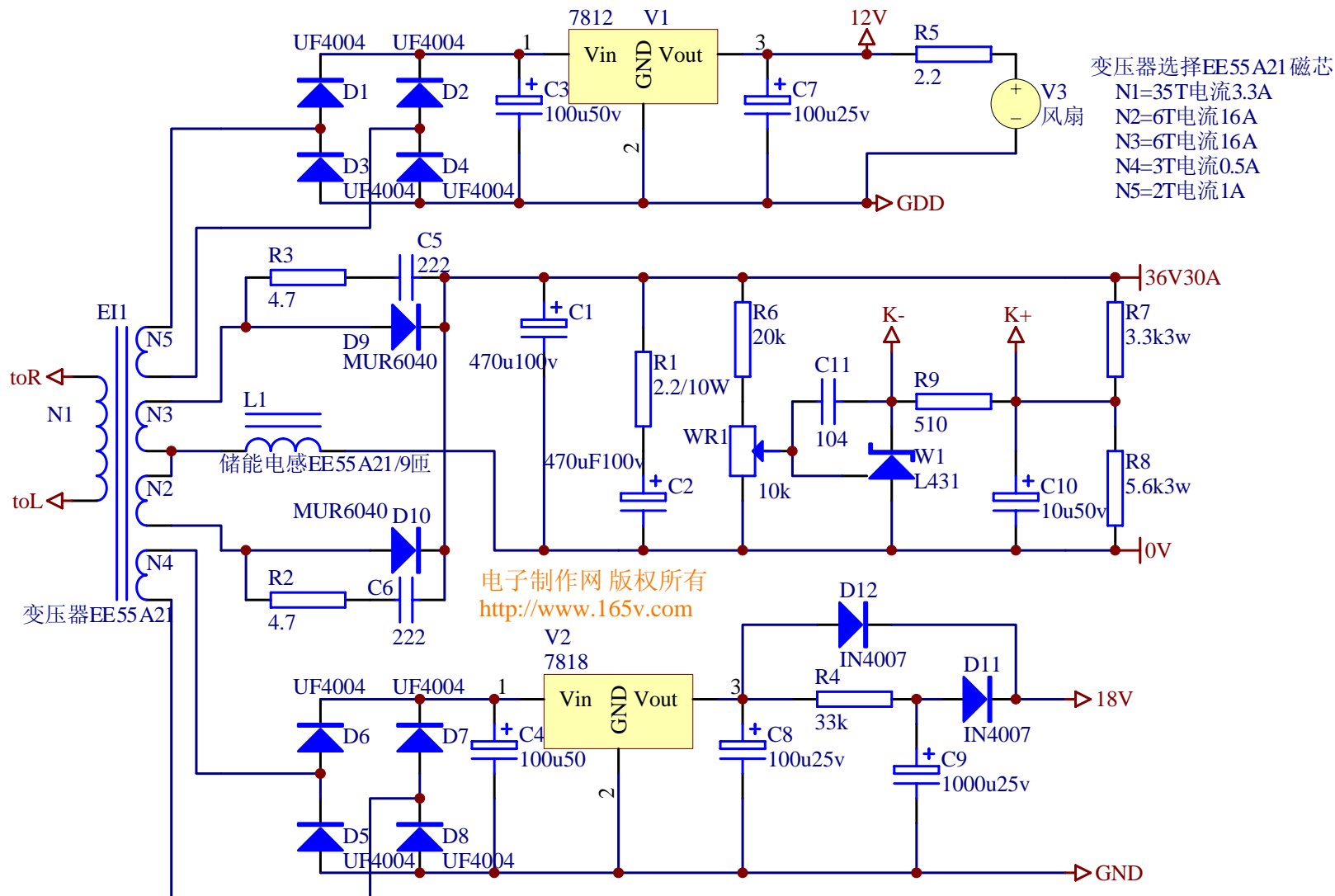
电子制作网：<http://www.165v.com>

电子制作网
<http://www.165v.com>
设计 实验：老铎

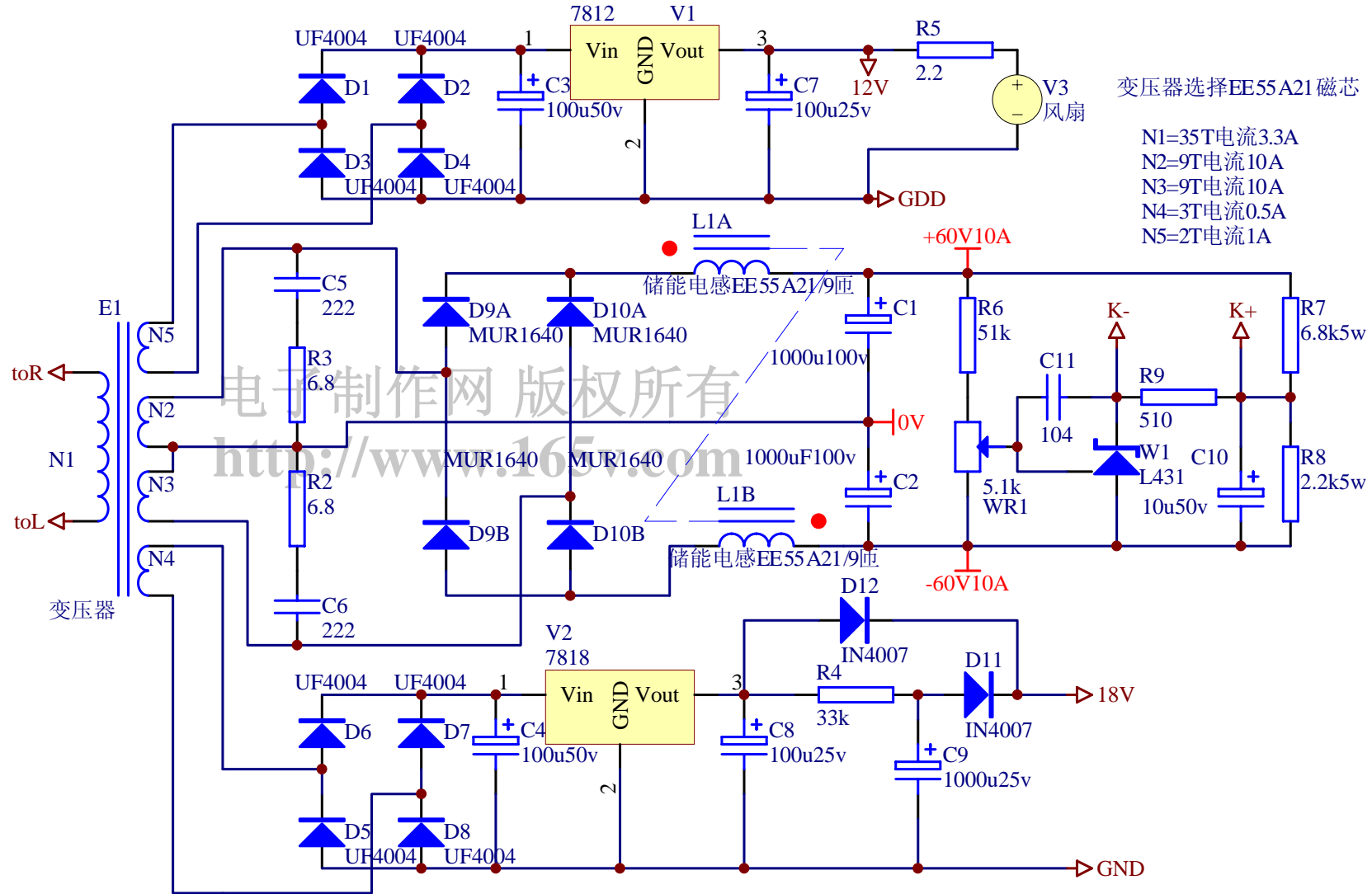
PM404F驱动器设计1000W全桥电源



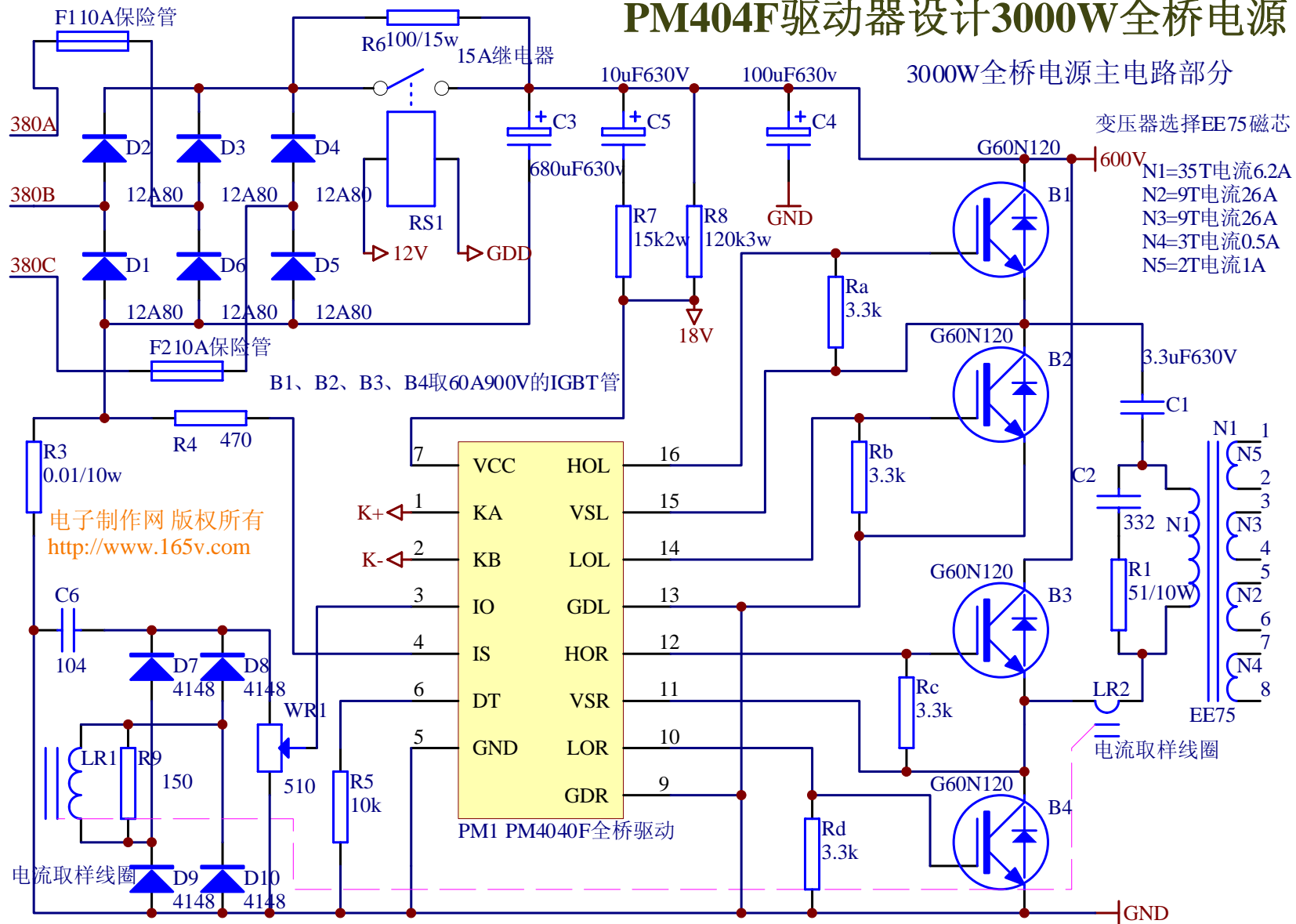
PM404F驱动器设计1000W全桥电源 1000W全桥电源单电压输出部分



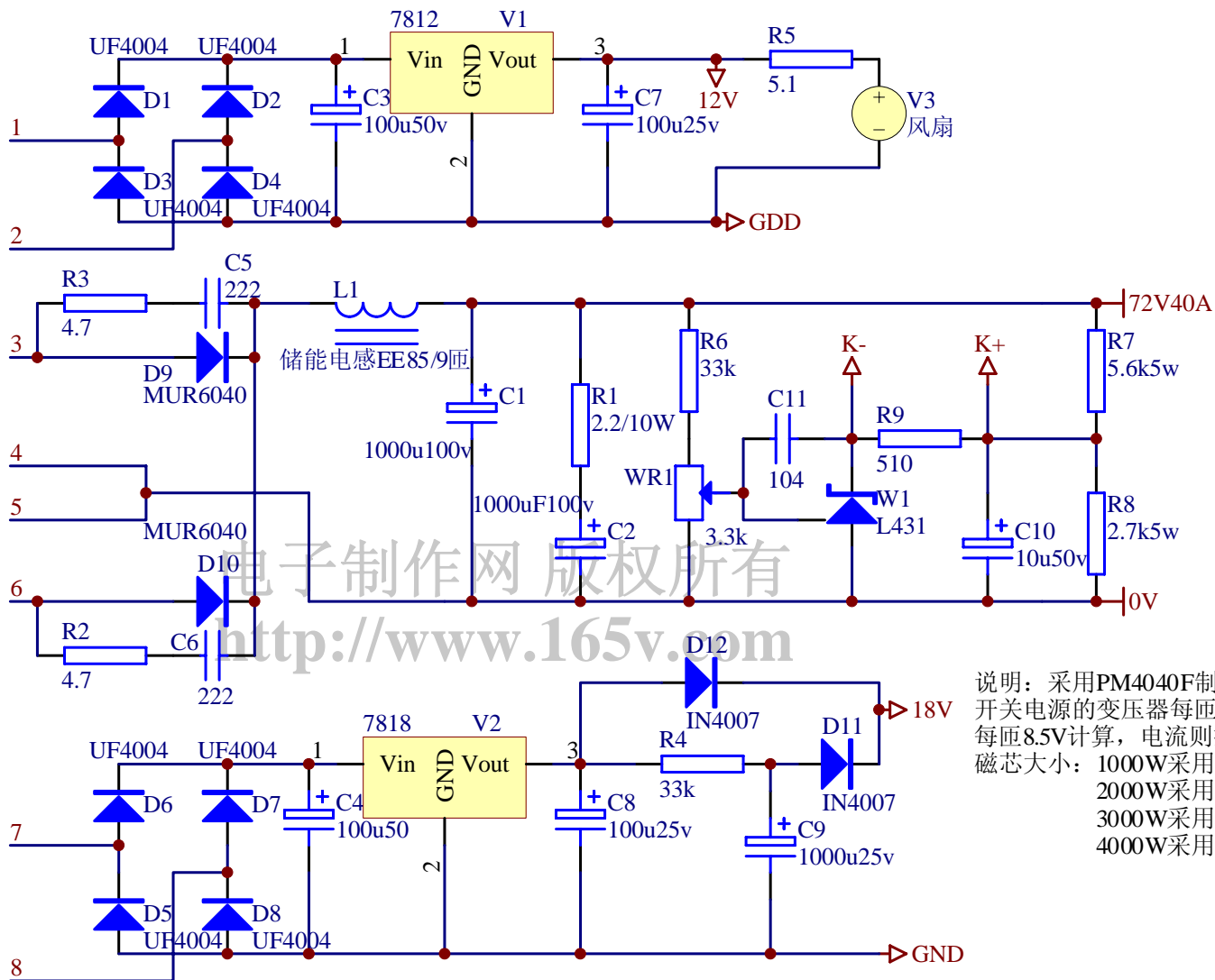
PM404F驱动器设计1000W全桥电源 适合音响双电压输出部分



PM404F驱动器设计3000W全桥电源

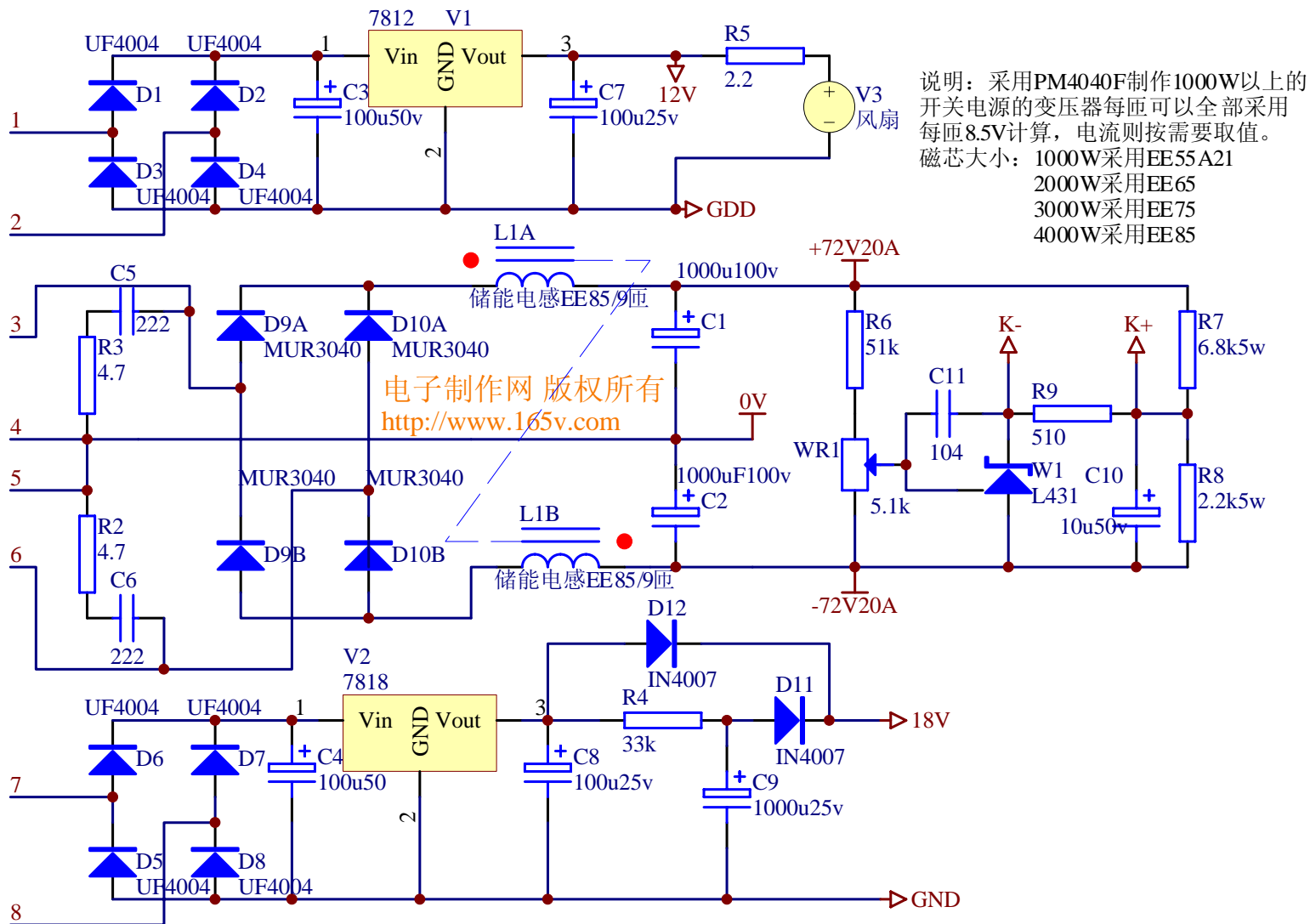


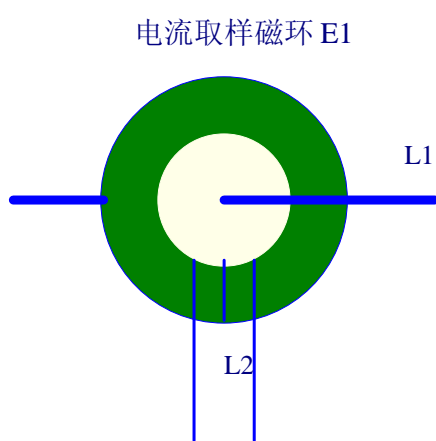
PM404F驱动器设计3000W全桥电源 单电压输出部分



说明：采用PM4040F制作1000W以上的开关电源的变压器每匝可以全部采用每匝8.5V计算，电流则按需要取值。
磁芯大小：1000W采用EE55 A21
2000W采用EE65
3000W采用EE75
4000W采用EE85

PM404F驱动器设计3000W全桥电源 适合音响双电压输出部分





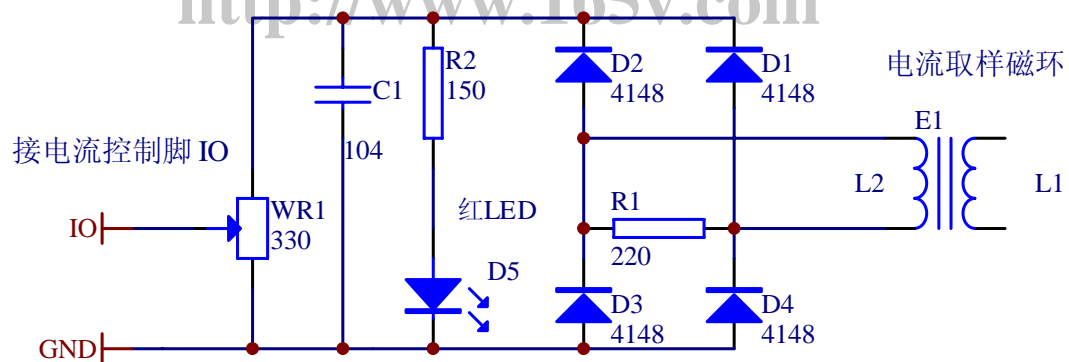
电流取样E1

L1根据电流大小确定线径，从取样磁环中间穿过不绕。
L2采用线径0.12 - 0.15的漆包线在磁环上平绕90匝。
磁环直径采用12mm - 16mm（2K-3K高频）即可。

电流取样实用电路

R1高频交流衰减电阻，D1、D2、D3、D4 构成桥整流，
R2、D5构成直流衰减电路和显示电流的指示灯。
C1是延时电容（在电流型 - 电源驱动器里不需要），
WR1是输出可调电位器可方便调整和控制。
该电路适用于各种各样的开关电源电流取样。

电子制作网 版权所有
<http://www.165v.com>



如何提高PM404F开关电源驱动器的应用性能

在实际电路应用中由于分布电容和分布电感的存在给整个电路的走线带来干扰，最好的解决方法是将下面电路图相同颜色的引线组绞在一起接入开关管的控制端。

