

## 高精度CC/CV原边检测PWM开关

### 主要特点

- 待机低于50mW
- 原边检测拓扑结构，无需光耦和TL431
- 全电压范围内高精度恒压和恒流输出
- 可编程CC/CV模式控制
- 采用多模式控制的效率均衡技术
- 无音频噪音控制技术
- 内置输出线电压补偿功能
- 内置初级电感量偏差补偿功能
- 内置全电压功率自适应补偿功能
- 内置过温度保护功能
- 内置快速启动功能
- 内置FB开路保护功能
- 内置输出短路保护功能
- 内置前沿消隐
- 启动电流和工作电流低
- VDD端过压保护
- 输出端过压保护
- 逐周期过流保护
- DIP-8L、SOP-7L绿色封装

### 基本应用

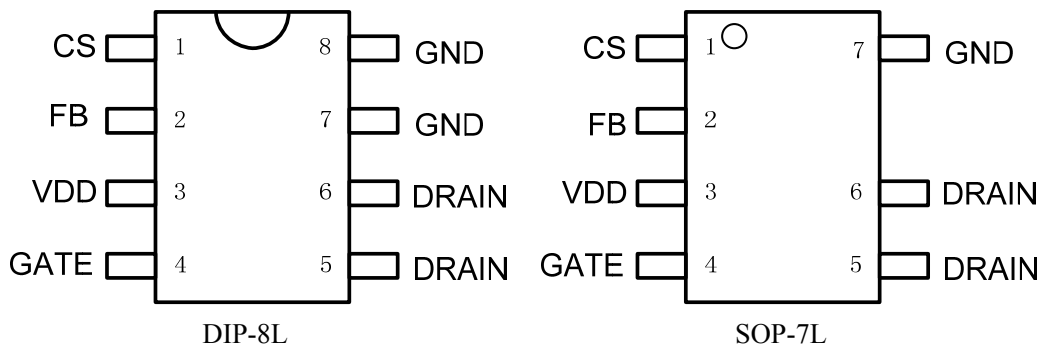
- 小功率电源适配器
- 蜂窝电话充电器
- 数码相机充电器
- 电脑和服务器辅助电源
- 替代线性调整器和RCC

### 产品概述

CR535X 是一款高性能原边检测控制的 PWM 开关，待机功耗小于 50mW。CR535X 内部采用了多模式控制的效率均衡技术，用于减少芯片系统待机功耗和提升效率，同时采用了初级电感量补偿技术和内部集成的输出线电压补偿技术，保证了芯片在批量生产过程中 CC/CV 输出精度，内置的全电压功率自适应补偿技术保证了系统在全电压范围（90V~264V）内输出恒定的功率。

CR535X 集成了多种功能和保护特性，包括欠压锁定（UVLO），VDD 过压保护（OVP），软启，过温保护（OTP），逐周期电流限制（OCP），VOUT 过压保护，FB 引脚悬空保护，输出短路保护，前沿消隐，使得芯片具有更高的可靠性。

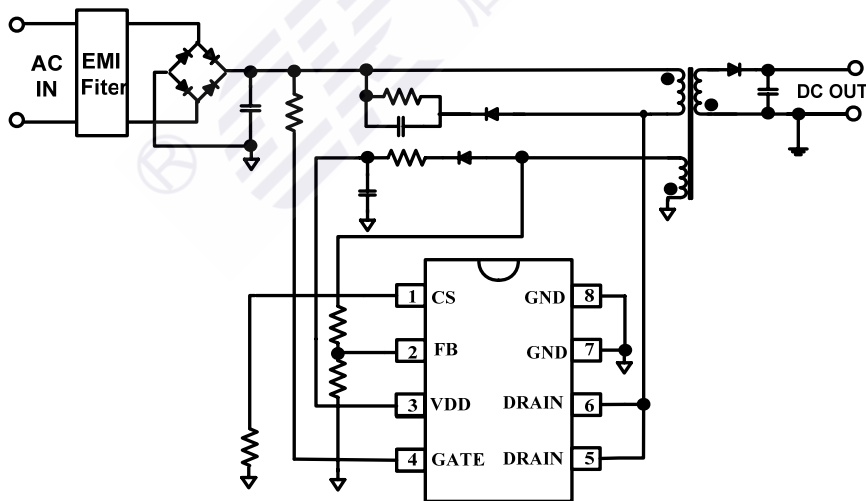
## 引脚分布



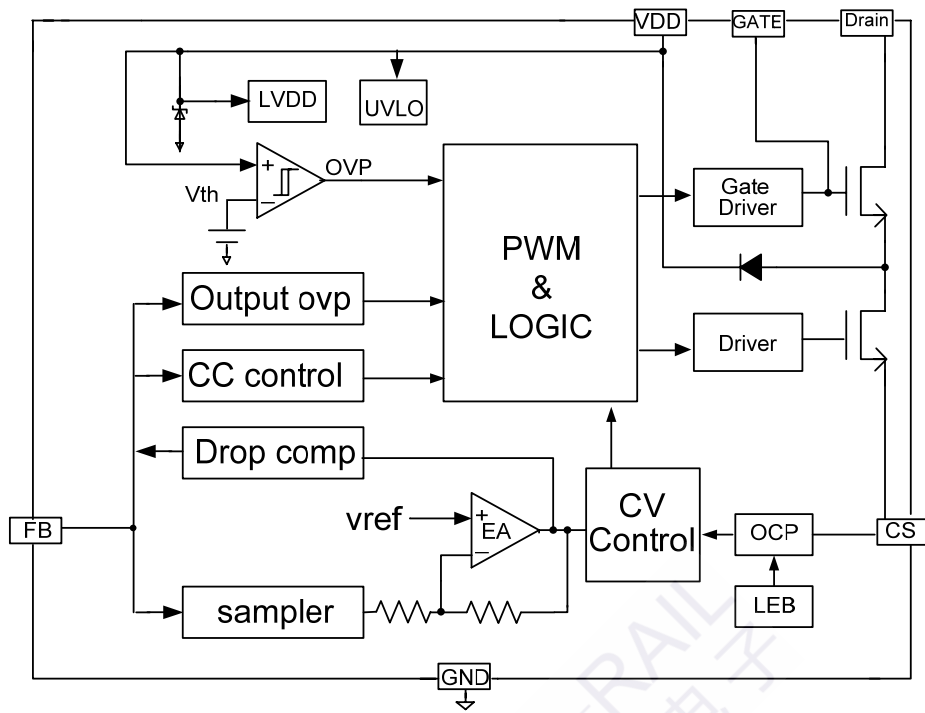
## 引脚描述

引脚序号	符号	描述
1	CS	CS 电阻引脚，用于初级峰值电流检测。
2	FB	原边检测电压反馈检测引脚，用于内部误差放大器和基准电压 2.5V 比较。
3	VDD	IC 供电引脚。该引脚为芯片的正常工作提供电压
4	GATE	芯片快速启动输入端和功率管栅端。
5/6	DRAIN	HV MOSFET 漏端引脚。
7/8	GND	地线引脚。

## 典型应用



## 结构图



简化内部电路结构图

## 极限参数

参数	值	单位
DRAIN 引脚电压	-0.3 to BV <sub>dss</sub>	V
VDD 引脚电压	-0.3 to 24	V
CS/FB 引脚电压	-0.3 to 7	V
最小/最大结温	-40 to 150	°C
储藏温度	-50 to 155	°C
DIP-8L/SOP-7L 焊接温度 (10 秒)	260	°C

## 推荐工作环境

	封装	230VAC ±15%	85-265VAC
		开放式 <sup>1</sup>	开放式 <sup>1</sup>
CR5355	SOP-7L	≤7W	≤6W
CR5357	SOP-7L	≤9W	≤8W
CR5358	DIP-8L	≤15W	≤12W

1. 开放式应用实际最大功率必须保证足够的 DRAIN 散热面积，测试条件 50°C 环境温度。增加散热面积或风冷来减小热阻可以获得更高的输出功率。

## 电气特性

(VDD=15V, TA=25°C 除了另作说明)

符号	参数	测试条件	最小	典型	最大	单位
<b>电源电压 (VDD 引脚)</b>						
I <sub>ST</sub>	VDD 启动电流	VDD=13.5V		5	15	μA
I <sub>OP</sub>	工作电流	V <sub>FB</sub> =3V		0.8	1.0	mA
UVLO <sub>ON</sub>	导通阈值电压		7.0	7.6	8.2	V
UVLO <sub>OFF</sub>	关断阈值电压		13.9	14.9	15.9	V
VDD <sub>OVP</sub>	VDD OVP 触发电压	CS=0V,FB=3V	23	25	27	V
<b>电流检测引脚(CS Pin)</b>						
T <sub>LEB</sub>	LEB 时间			300		ns
T <sub>D_OC</sub>	过流检测控制延时			100		ns
V <sub>TH_OC_MIN</sub>	最小 OCP 过功率阈值电压		485	500	515	mV
V <sub>TH_OC_MAX</sub>	最大 OCP 过功率阈值电压			580		mV
T <sub>ON_MAX</sub>	最大开启时间			50		μs
<b>FB 引脚</b>						
V <sub>FB_REF</sub>	反馈环路 FB 阈值电压		2.475	2.5	2.525	V
T <sub>PAUSE_MIN</sub>	最小关断时间			2		μs
F <sub>MIN</sub>	最小频率		380	440	500	Hz
I <sub>COMP_MAX</sub>	最大线补电流		22	24	26	μA
V <sub>OUT_OVP</sub>	输出过功率阈值电压		2.9	3.0	3.1	V
<b>GATE 引脚</b>						
V <sub>CLAMP</sub>	GATE 钳位电压		10.5	12	13.5	V
T <sub>RISE</sub>	GATE 上升沿时间	CL=0.22 nF		370		ns
T <sub>FALL</sub>	GATE 下降沿时间	CL=0.22 nF		60		ns
<b>功率 MOSFET</b>						
BV <sub>dss</sub>	MOSFET 漏源击穿电压	VGS=0V, IDS=250μA	600			V
R <sub>DS_ON</sub> *	MOSFET 漏源静态导通电阻	VGS=10V IDS=0.5A	CR5355 SOP-7L	9	11	ohm
		VGS=10V IDS=1.0A	CR5357 SOP-7L	5.5	6.5	ohm
		VGS=10V IDS=1.0A	CR5358 DIP-8L	4.5	5.0	ohm
<b>过温保护</b>						
OTP <sub>TH</sub>	过温保护			160		°C
OTP <sub>REC</sub>	恢复温度			130		°C

\* 集成化功率 MOSFET 的内阻和封装形式、散热、环境温度都有关系，本说明书所给值为室温下分立封装的 MOSFET 内阻。

## 工作原理

CR535X 是一款高性能原边检测控制的 PWM 开关，待机功耗小于 50mW。CR535X 内部采用了多模式控制的效率均衡技术，用于优化芯片系统待机功耗和提升效率，同时采用了初级电感量补偿技术和内部集成的输出线电压补偿技术，保证了芯片在批量生产过程中 CC/CV 输出精度，内置的全电压功率自适应补偿技术保证了系统在全电压范围（90V~264V）内输出恒定的功率。它采用原边控制方式，因此不需要 TL431 和光耦。

## 快速启动

CR535X 的启动电流非常小，能快速将 VDD 电压充电超过 UVLO 阈值。启动电阻分别连接到直流高压端和功率 MOSFET 的 GATE 端之间。通过功率 MOSFET 的源端到 VDD 端之间内部寄生二极管来给 VDD 电容充电。因此可以用一个大的启动电阻来降低待机功耗。

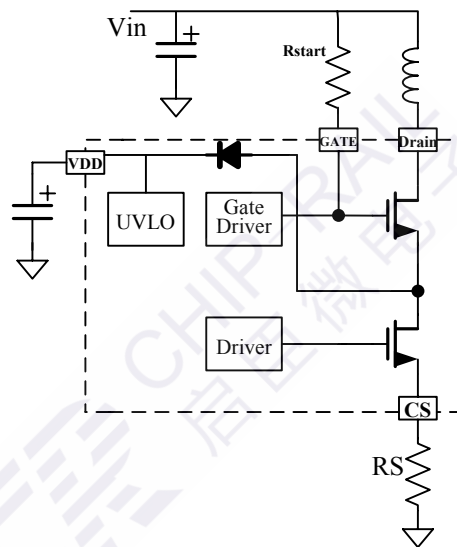


图1 快速启动电路示意图

## 恒流/恒压工作

CR535X 作为充电器运用时，芯片首先工作在 CC 模式，并以恒定的输出电流对电池充电，当电池电压达到满电压时迅速切换到 CV 工作模式，输出电压通过变压器绕组反馈到 FB 端，采样电路采样到的 FB 端电压与误差放大器基准电压比较放大以后再经过芯片内部环路调节控制输出电压恒定。

## 工作原理

为了确保 CR535X 在 CC/CV 模式下正常工作，设计必须保证芯片工作在 DCM 模式。

在开关管导通期间，变压器初级电感电流以固定的斜率上升，在开关管关断时刻达到最大值  $I_p$ ，同时初级绕组上的电流按照一定的匝比关系转移到次级绕组上，所以次级绕组上的峰值电流为：

$$I_s = \frac{N_p}{N_s} \cdot I_p \quad (1)$$

辅助绕组上的电压反射出输出电压如图所示：

$$V_{AUX} = \frac{N_{AUX}}{N_S} \cdot (V_O + \Delta V) \quad (2)$$

其中  $\Delta V$  为输出续流二极管的管压降。

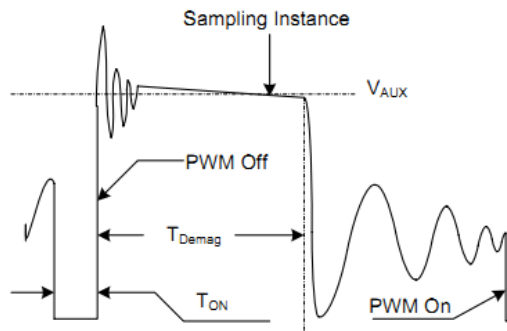


图2 辅组绕组上电压波形曲线

FB 端通过辅组绕组和 GND 之间的分压电阻进行采样。内置采样电路在退磁时间内设置的时刻开始采样并保持到下一次采样，再将采样电压与误差放大器基准电压比较放大，根据负载状态调整开关管关断时间来调整输出电压。

### CC 工作点和输出功率可调

CR535X 的 CC 工作点和输出功率可调通过调节 CS 端的外接电阻  $R_S$ ，在  $R_S$  比较大的情况下，CC 工作点和输出功率都比较小，如图 3 所示。

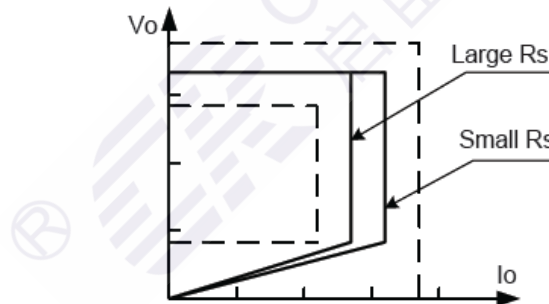


图3 调整  $R_S$  调整 CC 点和  $W_{out}$  示意图

### OCP 补偿

如果没有 OCP 补偿，在 CC 模式下最大电流限制变化会比较大。所以 OCP 的阈值电压需根据输入交流电压的高低而自动调节。OCP 电压斜坡补偿能够抵消交流电压高时引起过流点的偏大。CR535X 内部集成了 OCP 补偿模块，不需要额外器件。CR535X 内部 OCP 补偿模块是通过检测导通时间来实现这个功能的。当导通时间在  $2.0\mu\text{S}$  到  $4.5\mu\text{S}$  之间，OCP 阈值电压线性从  $500\text{mV}$  增加到  $580\text{mV}$ ，当导通时间大于  $4.5\mu\text{S}$ ，OCP 阈值电压被钳位在  $580\text{mV}$ 。如下图所示：

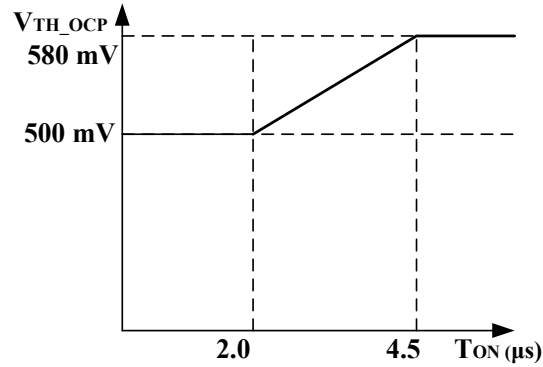


图 4 OCP 补偿示意图

## 开关的频率

CR535X 的开关频率根据负载状态和工作模式的不同而改变。

当工作在反激断续工作模式下时，最大输出功率为

$$PO_{MAX} = \frac{1}{2} L_p F_{SW} I_p^2 \quad (3)$$

式中  $L_p$  为初级绕组的电感值， $I_p$  为初级绕组的峰值电流。

在 CC 模式下，当初级绕组的电感量发生改变时，导致最大输出电流发生改变。为了补偿初级电感量的变化，开关频率通过内部电路锁定为：

$$F_{SW} = \frac{1}{2T_{DEMAG}} \quad (4)$$

CR535X 采用芯片内部设置  $L_p F_{SW}$  为常数的方法克服了 CC 模式下最大输出电流随着初级电感量的变化而改变的缺陷。

## 线损补偿

为了达到良好的负载调整率，CR535X 内部集成了线损补偿功能。FB 端的采样电压由两部分组成：1、输出电压通过变压器绕组反馈到 FB 端的电压；2、芯片内部线损补偿电流流过分压电阻所产生的电压，这个电流与开关管关断时间成正比，与负载电流成反比，所以使得由于输出负载电流变化而导致的输出电压变化能够得到有效补偿。

最大补偿百分比为：

$$\frac{\Delta V}{V_{OUT}} = \frac{I_{comp\_cable} \times (R1 // R2) \times 10^{-6}}{2.5} \times 100\% \quad (5)$$

其中  $\Delta V$  为负载补偿电压， $V_{OUT}$  为输出电压。

## CS 电流检测和前沿消隐

CR535X 的峰值电流检测通过检测 CS 脚的外接电阻  $R_s$  上的电压，并且内部设计前沿消隐电路滤除功率 MOSFET 在开启瞬间的电流尖峰，所以 CS 输入脚的 RC 滤波电路不再需要。

## 保护功能

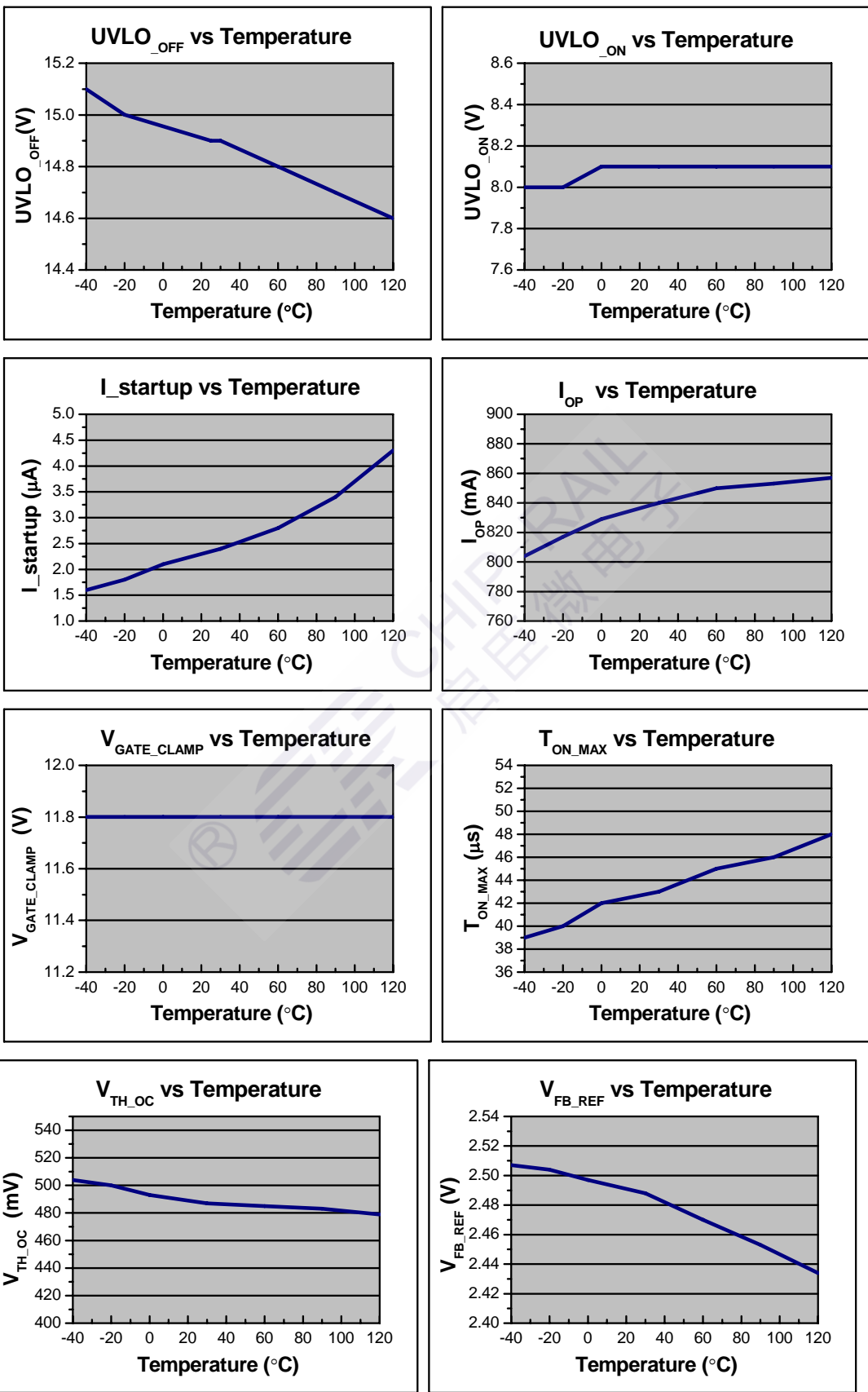
CR535X 为了确保系统的正常工作内置了多重保护措施。这些保护措施包括欠压锁定 (UVLO)，VDD 过压保护 (OVP)，软启，过温保护 (OTP)，逐周期电流限制 (OCP)，VOUT 过压保护，FB 引脚悬空保护，输出短路保护，前沿消隐等。芯片的供电电源 VDD 由辅助绕组提供。当 VDD 低于进入欠压锁定的阈值电压时，开关将会被关断，随后系统自动进入重启状态。





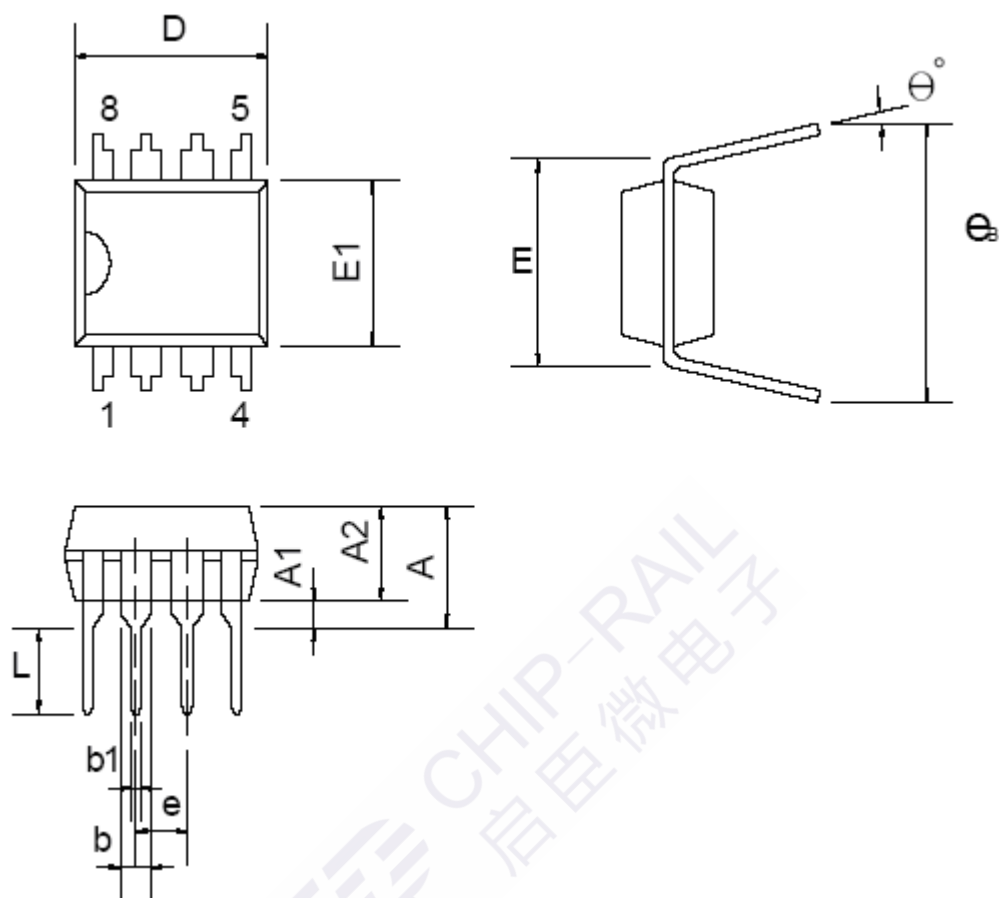
特性曲线及波形

(VDD=15V, TA=25°C 除了另作说明)。



## 封装信息

## DIP-8L

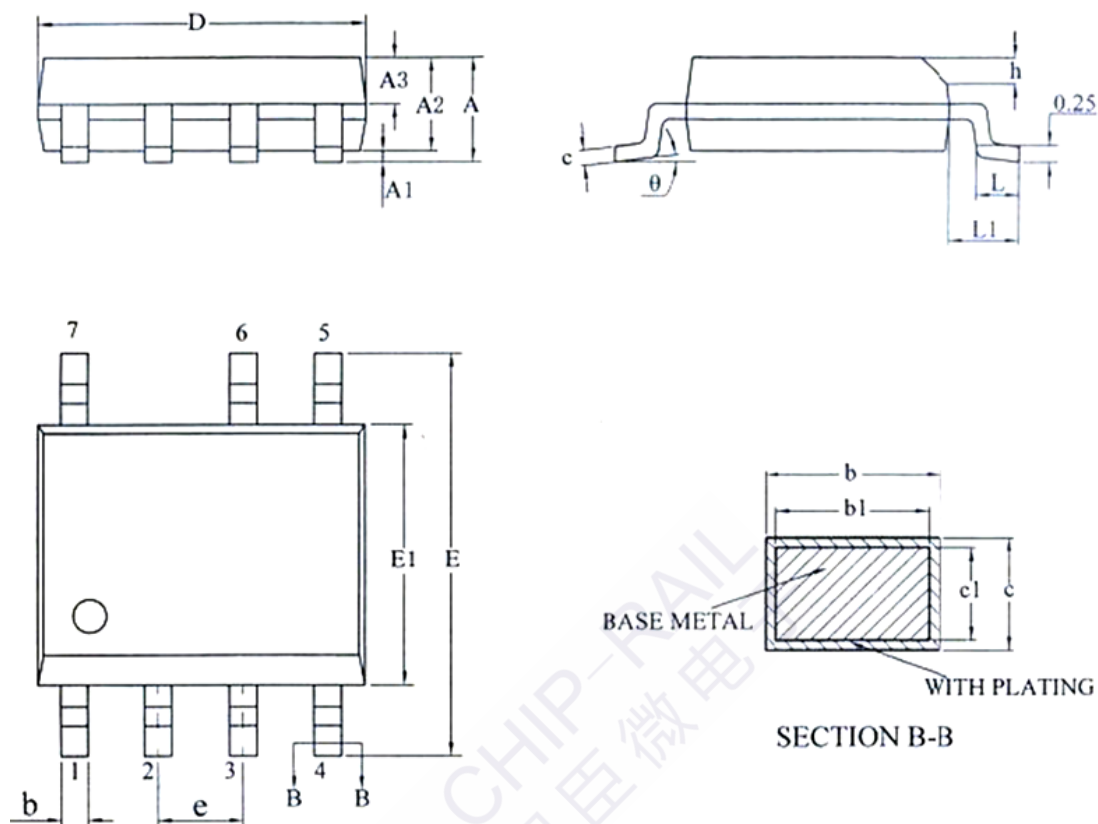


## 尺寸描述

符号	毫米			英寸		
	最小	典型	最大	最小	典型	最大
A			5.334			0.210
A1	0.381			0.015		
A2	3.175	3.302	3.429	0.125	0.130	0.135
b	1.470	1.524	1.570	0.058	0.060	0.062
b1	0.380	0.460	0.510	0.015	0.018	0.021
D	9.017	9.271	10.160	0.355	0.365	0.400
E	7.620	7.870	8.25	0.300	0.310	0.325
E1	6.223	6.350	6.477	0.245	0.250	0.255
e	2.500	2.540	2.580	0.098	0.100	0.102
L	2.921	3.302	3.810	0.115	0.130	0.150
eB	8.509	9.017	9.525	0.335	0.355	0.375
$\theta^\circ$	0°	7°	15°	0°	7°	15°

## 封装信息

## SOP-7L



符号	毫米			英寸		
	最小	典型	最大	最小	典型	最大
A			1.75			0.689
A1	0.10		0.225	0.039		0.089
A2	1.30	1.40	1.50	0.512	0.551	0.591
A3	0.60	0.65	0.70	0.236	0.256	0.276
b	0.39		0.48	0.154		0.189
b1	0.38	0.41	0.43	0.150	0.161	0.169
c	0.21		0.26	0.083		0.102
c1	0.19	0.20	0.21	0.075	0.079	0.083
D	4.70	4.90	5.10	1.850	1.929	2.008
E	5.80	6.00	6.20	2.283	2.362	2.441
E1	3.70	3.90	4.10	1.457	1.535	1.614
e	1.27BSC			1.27BSC		
h	0.25		0.50	0.098		0.197
L	0.50		0.80	0.197		0.315
L1	1.05BSC			1.05BSC		
$\theta^\circ$	0		$8^\circ$	0		$8^\circ$

## 印章信息



● 产品 logo

CR 535X

● 产品型号

● CR 系列产品

AABBCCC

● 内控编码

## 订购信息

产品型号	封装类型	包装材质	一管	一盒	一箱
CR535X	DIP-8L	料管	50	2000	20000
CR535X	SOP-7L	料管	100	10000	100000

DIP-8L 封装产品最小订购量为 2000 片；SOP-7L 封装产品最小订购量为 10000 片，即一盒的芯片数量。