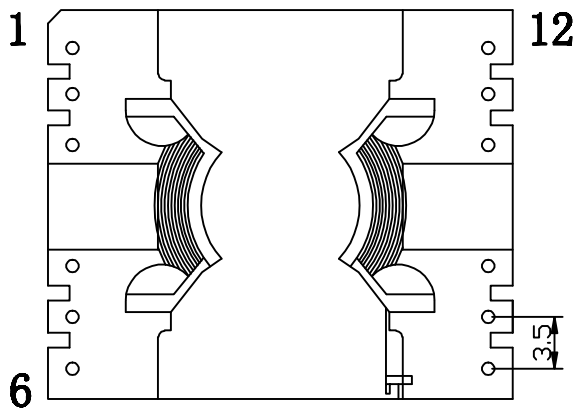
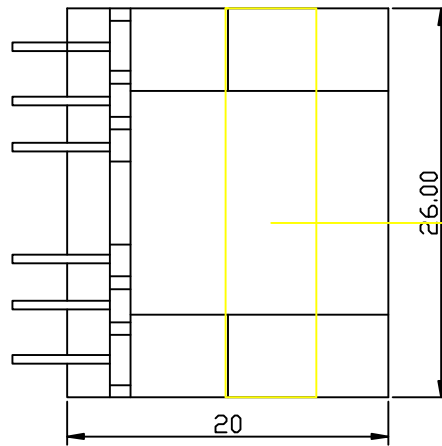


客户 Customer	深圳鑫茂盛电子科技有限公司	版本 Reversion	A/0
		日期	2015-10-20
编号	XMS-60-16.8V01	批准	
骨架规格	PQ-2620 (6+6)	磁芯规格	PC40

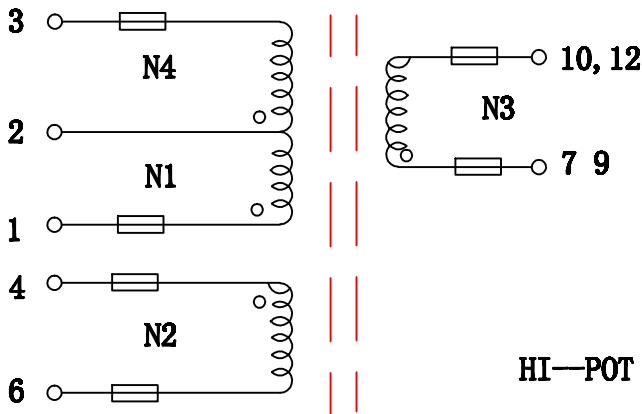


底视图

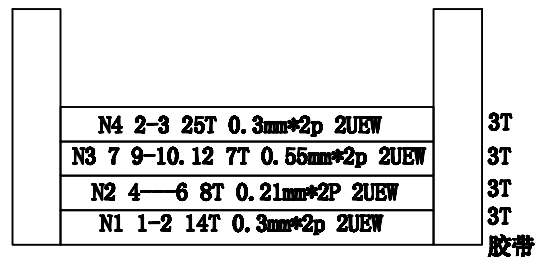


外包铜箔示意图

## 2. SCHEMATIC原理图



## 3. WIDING结构图 正视图



注:L=1—3 370uH 5% @1KHZ 0.25V

HI—POT (P-S) AC3750V 3S 5mA OR AC 1500V 60S 5mA

制作说明：1. 铁氟龙， 变压器高度低于20.5MM, 2脚齐线端剪掉， 5, 11拔掉。。 3装好磁芯包好胶带， 在围绕变压器外包一圈铜箔， 需短路， 引线挂6脚。

序号	名称	规格	备注
1	骨架	PQ-2620 (6+6)	电木
2	磁芯	PQ-2620	PC-40
3	漆包线	∅0.21mm, ∅0.3mm ∅0.55mm 铜箔	QA—1
4	胶带	深黄	UL 玛拉
5	多股线		