

变压器规格书

M5573 (12V3A)

用途: DEMO

名称: 开关电源变压器

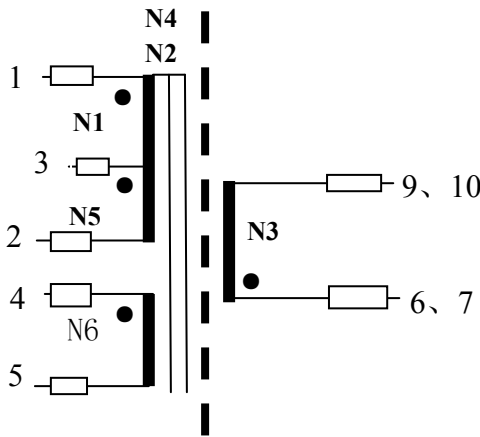
样品版本: V1.0

标贴型号

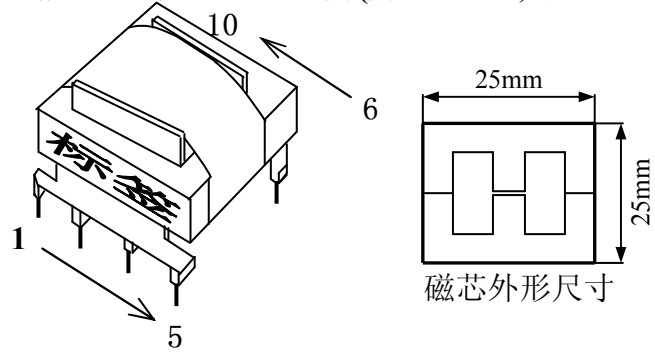
✓ 打样数量:

交样日期:

磁芯规格: EFD25卧式 TDK PC44 骨架规格: 卧式EFD25 5+5脚(脚距 5mm,列距 22.5mm)



原理图



top	N6	
	N5	
	N3	
	N4	
	N2	
bottom	N1	

绕组	引脚	线径	匝数	参考要求	左挡墙胶	右挡墙胶	胶带层数	绕制方法
N6	4--5	Φ0.17*2	18T	NFB	0	0	三层	稀绕铺满整层
N5	3--2	Φ0.3*1	41T	1/2初级	0	0	三层	
N4	2--NC	Φ0.15*2	42T	屏蔽	0	0	三层	密绕一层
N3	6.7--9.10	Φ0.4*4	13T	次级	0	0	三层	三重绝缘线密绕两层
N2	2--NC	Φ0.15*2	42T	屏蔽	0	0	三层	密绕一层
N1	1--3	Φ0.3*1	41T	1/2初级	0	0	三层	密绕一层

- 技术要求:
- 1、N1、N2、N4、N5、N6为原边，N3为副边。
 - 2、原边与副边耐压37500V/60秒。第3脚剪去2/3，第八脚空着不用，别拔掉。
 - 3、变压器外用6mm铜箔屏蔽，变压器最外面用12mm胶带围绕磁芯缠三层
 - 4、所有铜线引出都要加铁氟龙套管，变压器成品要经过真空浸漆绝缘处理。

初级电感量0.84mH±5%,短路次级漏感小于30uH.

- 1、安规绝缘符合国标GB8898-1997的相关要求。辐射干扰符合国标GB13837的相关要求。
- 2、若有不足以满铺整层，请稀绕铺满。
- 3、变压器谐振频率应在1MHz以上。(Dmax=0.55 F=100KHz)