

产品介绍

RZC7100S(T)是一款低成本的满足高通 2.0 快充协议的 USB 充电专用接口控制 IC,无论是 A 类还是 B 类接口, RZC7100S(T)均支持全输出电压范围。

RZC7100S(T)具有自动检测连接的电源设备是否支持高通 2.0 快充的功能,如电源设备支持高通快充 2.0 协议, RZC7100S(T)则通过调整输出电压来完成快速充电过程,如连接的电源设备不支持高通快充 2.0 协议, RZC7100S(T)则默认输出为 5V,充电则采用普通充电模式。

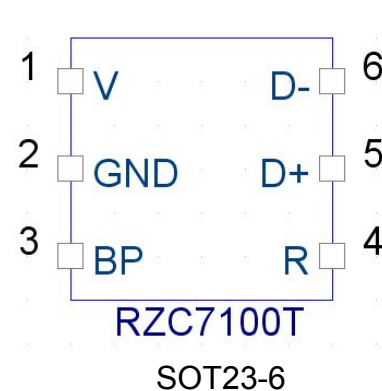
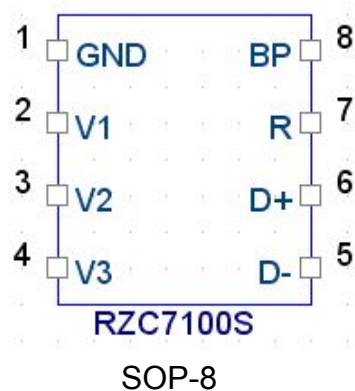
功能描述

- ◆ 支持高通 2.0 快充协议
 - 1)、A 类接口: 支持 5V、9V、12V 三种输出电压;
 - 2)、B 类接口: 支持 5V、9V、12V、20V 四种输出电压;
- ◆ 兼容 USB 电池充电 BC1.2 规范
 - 1)、USB 充电端口 D+/D-自动短接功能;
 - 2)、默认 5V 工作模式;
- ◆ 支持副边反馈电源拓扑技术
- ◆ 1mW 极低功耗(输出电压 5V);
- ◆ 故障安全操作功能
 - 1)、管脚间短路引起的故障模式;
 - 2)、管脚间开路引起的故障模式;
- ◆ 采用 SOP-8 和 SOT23-6 小体积封装;

应用领域

- ◆ 支持高通 2.0 快充的智能手机、笔记本电脑等手持式设备;
- ◆ AC-DC 电源适配器;
- ◆ 移动电源;
- ◆ 车载充电器;
- ◆ 具有 USB 输出端口的电子设备;

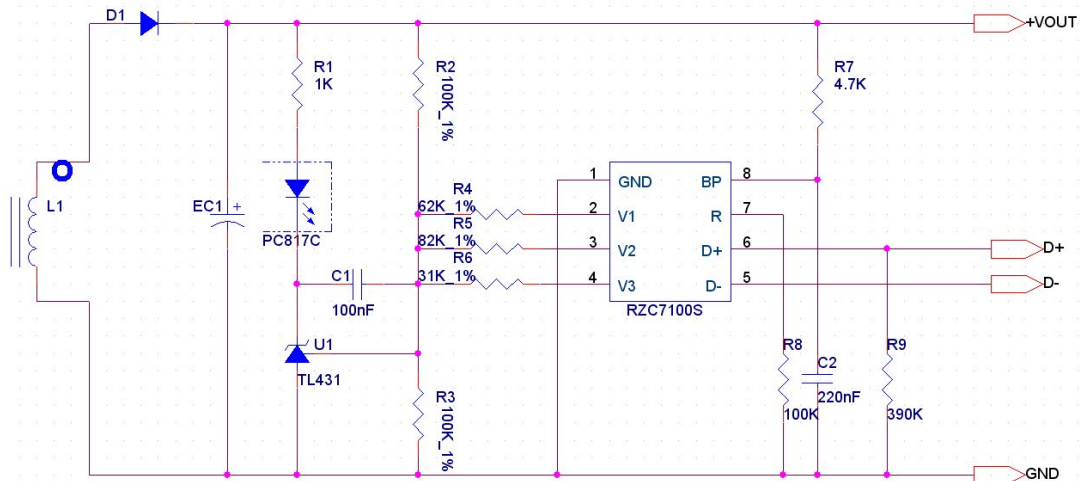
管脚分布



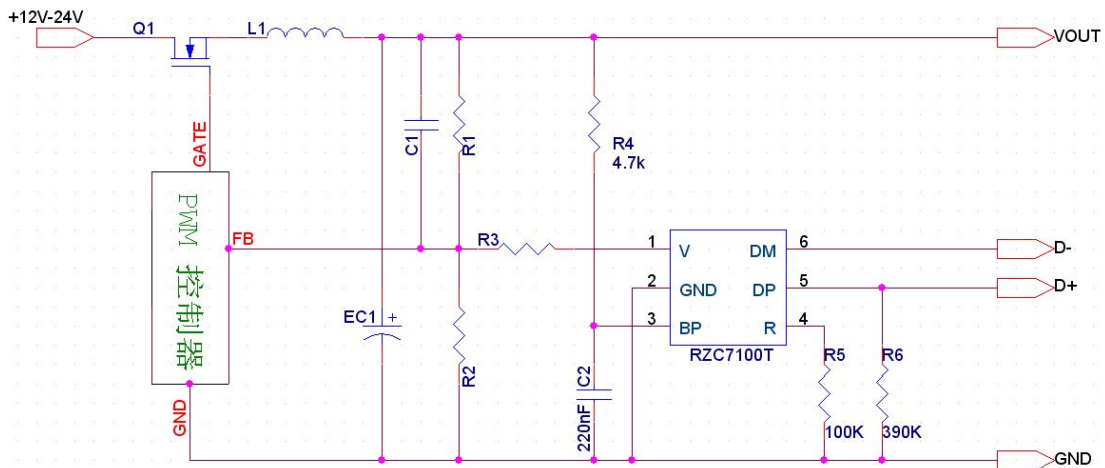
管脚说明

管脚序号		管脚名称	功能描述
SOP-8	SOT23-6		
1	2	GND	电源地
2	1	V1	输出电压调整输入端口 1, 可设置 9V、12V、20V 三种输出电压
3	--	V2	输出电压调整输入端口 2, 可设置 12V、20V 两种输出电压
4	--	V3	输出电压调整输入端口 3, 可设置 20V 输出电压
5	6	D-	USB D-数据输入端口
6	5	D+	USB D+数据输入端口
7	4	R	带隙基准输入端, 外接电阻到地
8	3	BP	电源输入端口, 外接旁路电容到地

典型应用电路

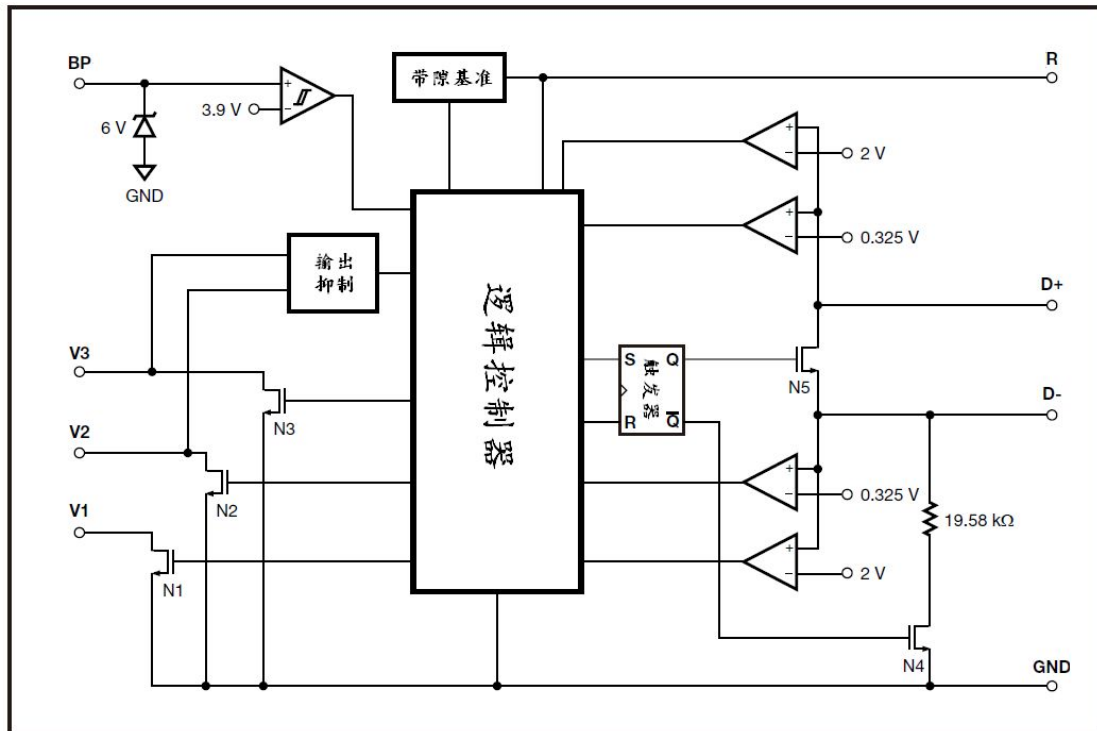


AC-DC副边反馈快充应用电路



车载充电器快充应用电路

内部框图



绝对最大值范围

BP脚耐压	-0.3V~+9.0V
R脚耐压	-0.3V~+9.0V
V1/V2/V3脚耐压	-0.3V~+9.0V
D+/D-脚耐压	-0.3V~+5.0V
BP脚流入最大电流	25mA
V1/V2/V3脚最大流入电流	0.5mA
D+/D-脚最大流入电流	1.0mA
结点工作温度	-40℃~+150℃
工作温度	-10℃~+105℃
存储温度	-65℃~+150℃
焊接温度	265℃/5S

电特性

电参数	符号	测试条件	最小值	典型值	最大值	单位
工作电压	VIN		4.0	5.0	6.0	V
上电复位 阈值电压	VIN_RESET		2.0		3.9	V
BP脚源电流	IBP_SC	VBP=4.3V, TA=25°C, N1=N2=N3=OFF			135	uA
BP脚关断电压	VBP_SHUT	IBP=3mA	5.7	6.0	6.3	V
带隙基准电压	VREF		1.0	1.05	1.1	V
数据监测电压	VDAT_REF		0.25	0.325	0.4	V
输出电压选择 基准电压	VSEL_REF		1.8	2.0	2.2	V
12V/20V输出 抑制阈值电压	VINH		VBP-0.6			V
数据线短路 延迟时间	TDAT_SHORT	VOUT ≥ 0.8V		10	20	mS
D+输入端干扰 滤波时间	TD+_FILTER		1000	1250	1500	mS
输出电压干扰 滤波时间	TOUT_FILTER		20	40	60	mS
D-脚下拉电阻 阻值	RPULL_DOWN		14.5	19.5	24.5	KΩ
N1开关阻抗	RDS(ON)_N1	IN1=200uA			300	Ω
N2开关阻抗	RDS(ON)_N2	IN2=200uA			300	Ω
N3开关阻抗	RDS(ON)_N3	IN3=200uA			300	Ω
N4开关阻抗	RDS(ON)_N4	IN4=200uA			300	Ω
N5开关阻抗	RDS(ON)_N5	IN5=200uA, VD+ ≤ 3.6V		20	40	Ω

功能描述

RZC7100S(T)是一款低成本支持高通 2.0 快充协议的高压充电 USB 接口控制 IC，其自身满足高通快充 2.0 协议的所必须的所有功能，RZC7100S(T)同时可支持传统的带有光耦和 TL431 的反激式开关电源方案。

RZC7100S(T)支持高通快充 2.0 协议所要求的全部输出电压值，如 A 类 USB 接口要求的 5V/9V/12V 或者是 B 类接口所要求的 5V/9V/12V/20V,且可以自动检测连接的电源设备是满足高通快充 2.0 协议还是满足传统 USB 电池充电 BC1.2 协议，进而通过调整 V1, V2, V3 的导通来调整输出电压。

并联式稳压

RZC7100S(T)的BP脚内部集成6V的稳压管，外部电源通过电阻对BP脚外接电容充电，当电压超过6V时，内置的稳压管会工作将电压稳定在6V，这种电路结构可使RZC7100S(T)满足5V到20V的宽电压输入。BP脚外接的限流电阻建议采用4.7K，外接电容建议采用220nF。

欠压重置

RZC7100S(T)具有欠压重置功能，只要BP脚的电压低于3.9V，RZC7100S(T)将停止工作，只有电压上升到4V以上时才能重新开始正常工作。

输入反馈

R脚外接电阻，内部连接到带隙基准，并产生准确的反馈电流流入时钟电路，外接电阻阻值建议采用100K。

快充2.0模式

RZC7100S(T)在上电后 20ms 以内，BP 脚的电压上升至 4V，内部逻辑控制电路打开开关管 N5，开关管 N4 和输出开关管 N1、N3 保持关断状态，此设置为默认 5V 输出，电源设备默认为 D+和 D-短路,AC-DC 适配器与电源设备之间握手后先采用 BC1.2 协议充电，开关管 N5 持续导通，RZC7100S 开始检测 D+信号线的电压，如果 D+信号线的电压稳定在 0.325V 或以上且至少保持 1.25S，RZC7100S 将进入快充 2.0 模式，如果任何时候 D+信号线的电压下降到 0.325V 且持续时间大于 1.25S，RZC7100S 将重置 1.25S 计时器并进入或保持在电池充电 BC1.2 模式，电源系统默认为 5V 输出。

RZC7100S(T)进入高通快充 2.0 模式后开关管 N5 将会被关断，开关管 N4 被打开，通过 19.53K 的电阻下拉到 D-脚，只要 D-脚的电压低于 0.325V 且持续 1ms 或以上，RZC7100S(T)就开始通过检测电源设备 D+和 D-线的电压来实现 AC-DC 电源适配器不同的电压输出。下表对应的是开关管 N1、N2、N3 与输出电压的关系。

D+	D-	输出电压	开关管状态
0.6V	0.6V	12V	N1、N2 导通, N3 关断
3.3V	0.6V	9V	N1 导通, N2、N3 关断
3.3V	3.3V	20V	N1、N2、N3 导通
0.6	GND	默认 5V	N1、N2、N3 关断

当电源设备给出 9V 输出电压请求时，RZC7100S(T)内部开关管 N1 将导通，在基准不改变的情况下，与 V1 脚外接的电阻将与电源反馈网络的基准电压的下拉电阻实现并联，通过改变下拉电阻的阻值来实现 9V 输出。

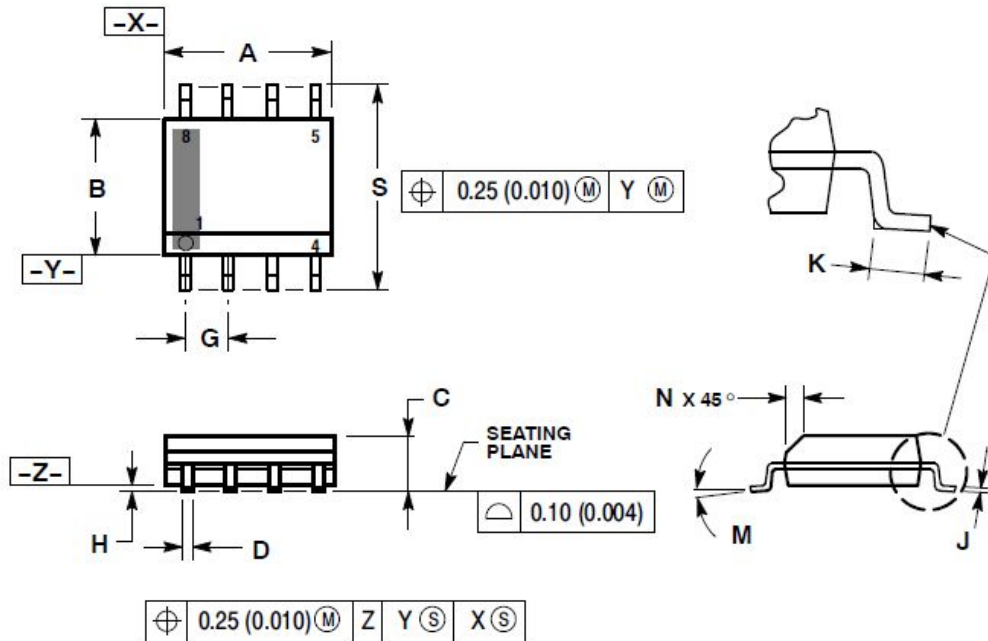
当电源设备给出 12V 输出电压请求时，RZC7100S 内部开关管 N1、N2 将导通，在基准不改变的情况下，与 V1 脚和 V2 脚外接的电阻将与电源反馈网络的基准电压的下拉电阻实现并联，通过改变下拉电阻的阻值来实现 12V 输出。

当电源设备给出 20V 输出电压请求时，RZC7100S 内部开关管 N1、N2、N3 将导通，在基准不改变的条件下，与 V1 脚、V2 脚和 V3 脚外接的电阻将与电源反馈网络的基准电压的下拉电阻实现并联，通过改变下拉电阻的阻值来实现 20V 输出。

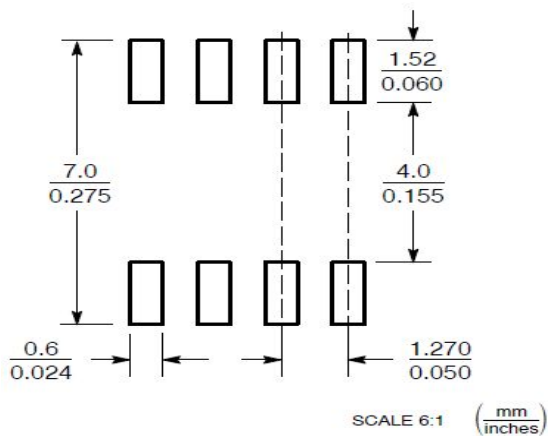
当输出电源用电设备移除或者是空载时，D+脚外接着下拉电阻，只要 D+脚的电压低于 0.325V，RZC7100S(T)内部逻辑控制电路将会打开内部开关管 N5，关断开关管 N1 和 N4，此时电源供电系统默认为 5V 输出。D+脚的下拉电阻建议采用 390K。

封装形式

SOP-8



SOLDERING FOOTPRINT*



DIM	MILLIMETERS		INCHES	
	MIN	MAX	MIN	MAX
A	4.80	5.00	0.189	0.197
B	3.80	4.00	0.150	0.157
C	1.35	1.75	0.053	0.069
D	0.33	0.51	0.013	0.020
G	1.27 BSC		0.050 BSC	
H	0.10	0.25	0.004	0.010
J	0.19	0.25	0.007	0.010
K	0.40	1.27	0.016	0.050
M	0°	8°	0°	8°
N	0.25	0.50	0.010	0.020
S	5.80	6.20	0.228	0.244

SOT23-6

