

# WS341X 有源 PFC 非隔离降压型 LED 驱动器

## 特点

- 高PF值，低THD
- 动态温度补偿
- 内置500V/650V功率MOSFET
- 无需辅助线圈供电
- DIP8/SOP8/SOP7封装
- 谷底开关，高效率，低EMI
- 自动补偿电感的感量变化
- 自动适应输出电压变化
- LED短路保护
- 过压保护
- 芯片过温保护
- 开路保护
- 外围元件少

## 应用领域

- LED驱动电源

## 概述

WS341X 是一款专用于 LED 的有源 PFC 非隔离降压型恒流驱动集成电路，系统工作在谷底开关模式，转换效率高，EMI 低，PF 高，输出电流自动适应电感量的变化和输出电压的变化，从而真正实现了恒流驱动 LED。

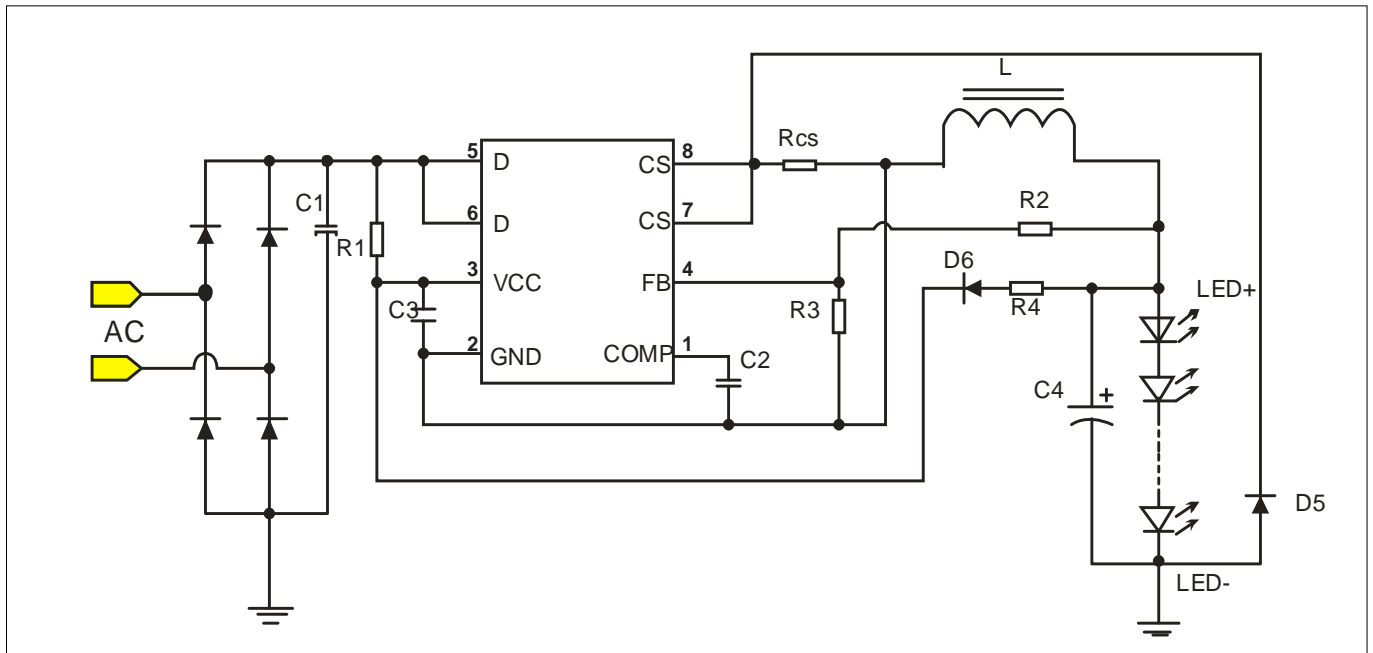
WS341X 芯片内部集成 500V/650V 功率 MOSFET, 外围只需要很少的器件就可以达到优异的恒流输出。

WS341X 内部集成了丰富的保护功能，包括过压保护，短路保护，逐周期电流保护，动态温度补偿、温度保护和软启动等。

WS341X 具有极低的启动电流和工作电流，可在全电压交流输入（85VAC~265VAC）范围内高效驱动 LED。

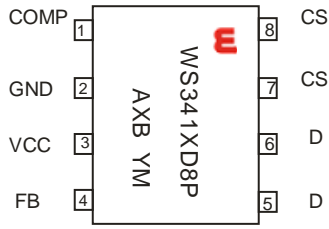
WS341X 提供 8-Pin 的 DIP-8/SOP-8, 7-Pin 的 SOP-7 封装。

## 典型应用图

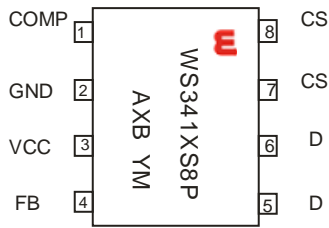


引脚定义与器件标识

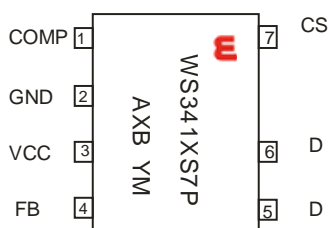
WS341X 提供了 8-Pin 的 DIP-8/SOP-8 封装,7-Pin 的 SOP-7, 顶层如下图所示:



**WS341XD8P:**  
 A: 产品编码  
 X: 内部代码  
 B: 地域代码  
 YM: 年代码, 月代码



**WS341XS8P:**  
 A: 产品编码  
 X: 内部代码  
 B: 地域代码  
 YM: 年代码, 月代码

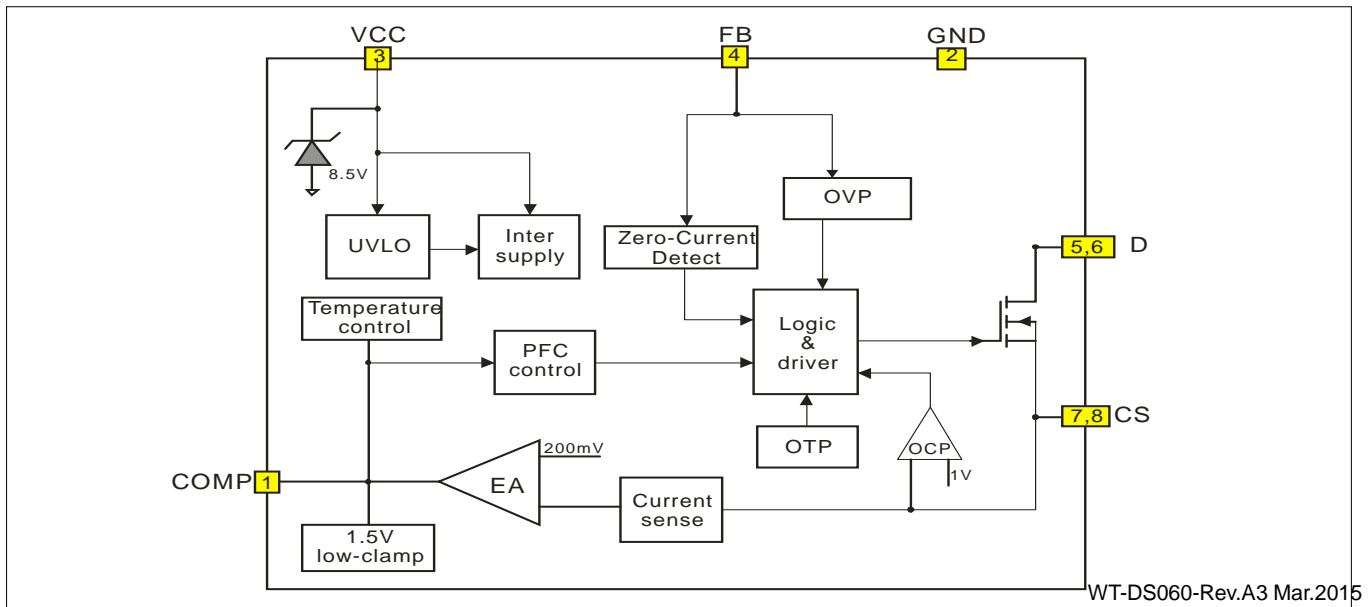


**WS341XS7P:**  
 A: 产品编码  
 X: 内部代码  
 B: 地域代码  
 YM: 年代码, 月代码

引脚功能说明

引脚名	引脚号	功能说明
COMP	1	环路补偿端, 接电容到地
GND	2	芯片地
VCC	3	芯片电源端
FB	4	反馈信号输入
D	5	内部高压 MOS 管的漏极
D	6	内部高压 MOS 管的漏极
CS	7	电流采样端与内部高压 MOS 管源极
CS	8/NA	电流采样端与内部高压 MOS 管源极

电路内部结构框图



## 订购信息

封装形式	芯片表面标识	采购器件名称
8-Pin DIP-8, Pb-free	WS341XD8P	WS341XD8P
8-Pin SOP-8, Pb-free	WS341XS8P	WS341XS8P
7-Pin SOP-7, Pb-free	WS341XS7P	WS341XS7P

## 推荐工作条件

型号	封装	最大应用功率 (W)		最大应用电流 (mA)	
		全电压应用	单电压应用	全电压应用	单电压应用
WS3412	SOP7	9	15	220	300
WS3413	SOP7	13	18	240	360
	DIP8	15	20	270	400
WS3418	SOP7	18	24	300	450

## 极限参数

符号(symbol)	参数 (parameter)	极限值	单位 (unit)
$V_{CC}$	电源电压输入	-0.3~8	V
$V_D$	内部功率管的漏端电压	-0.3~500	V
	内部功率管的漏端电压(WS3418)	-0.3~650	V
$V_{CS}$	CS 电流采样端电压	-0.3~7	V
$V_{FB}$	反馈电压输入	-0.3~7	V
$V_{COMP}$	环路补偿脚电压	-0.3~7	V
$P_{DMAX}$	功耗	0.5	W
$T_J$	最大工作结温	150	°C
$T_{STG}$	最小/最大储藏温度	-55~150	°C

注意：超过上表中规定的极限参数会导致器件永久损坏。不推荐将该器件工作在以上极限条件，工作在极限条件以上，可能会影响器件的可靠性。

电气特性参数(若无特殊说明,  $T_A=25^{\circ}\text{C}$ ,  $V_{CC}=8\text{V}$ )

符号	参数	测试条件	最小值	典型值	最大值	单位
<b>电源供电部分</b>						
$V_{CC\_clamp}$	VCC 钳位电压		7.5	8.0	8.5	V
$I_{CC\_clamp}$	VCC 钳位电流				5	mA
$V_{CC\_ST}$	芯片启动电压	VCC 上升	7.07	7.57	8.07	V
$V_{UVLO\_HYS}$	欠压保护迟滞	VCC 下降		1.32		V
$I_{st}$	启动电流	$V_{CC} < V_{CC\_ST} - 0.5\text{V}$		70	100	uA
$I_{op}$	工作电流			400		uA
<b>电流采样部分</b>						
$V_{ocp}$	过流保护阈值			1.5		V
$T_{LEB}$	电流采样消隐时间			350		ns
$T_d$	关断延迟			200		ns
<b>环路补偿</b>						
$V_{REF}$	内部基准电压		194	200	206	mV
$V_{CL}$	Comp 下钳位电压			1.5		V
$V_{CH}$				4		V
<b>内部驱动</b>						
$T_{OFF\_MIN}$	最小退磁时间			3		us
$T_{ON\_MAX}$	最大开通时间			40		us
<b>反馈输入部分</b>						
$V_{FB}$	OVP 阈值电压			1.6		V
$V_{ZCD}$	过零点检查阈值			0.2		V
<b>高压功率管部分</b>						
$R_{DS(on)}$	高压 MOS 导通电阻	WS3412			6.5	$\Omega$
		WS3413			3.6	$\Omega$
		WS3418			2.16	$\Omega$
$V_{DS}$	MOS 漏源击穿电压	WS3412/3	500			V
		WS3418	650			V
<b>过温保护</b>						
$T_{SD}$	过热关断温度			160		$^{\circ}\text{C}$
$T_{SD\_HYS}$	过热保护迟滞			30		$^{\circ}\text{C}$

## 功能描述

WS341X是有源PFC非隔离降压型恒流驱动集成电路,内部集成高压500V/650VMOSFET,采用DIP-8/SOP-8/SOP-7封装,WS341X采用谷底开关模式,自适应电感感量和输出电压的变化,只需要很少的外围器件来实现恒流驱动LED。

## 启动

启动电流很低,典型值为70uA(最大值为100uA),如果设计系统交流85V启动时,启动电阻为:

$$R = \frac{85 * \sqrt{2}}{100} = 1.2M$$

## 芯片供电

WS341X启动后,需要输出电压给芯片供电,整流二极管D6需选用快恢复二极管。

限流电阻R4的计算公式为:

$$R4 = (1 - D) * \frac{V_{LED} - 9}{400\mu A}$$

其中D为占空比,400uA为芯片正常工作电流,Vled为输出负载电压,该电阻功耗:

$$P_{R4} = \frac{(V_{LED} - 9)^2}{R4} * (1 - D)$$

举例如下:

方案需求:输入电压为180~260,输出36~80V,输出电流240mA。

设计上述方案电阻R4时,应满足:

- 1、最低输入交流电压180V,最低输出电压36V时芯片的供电问题(此时供电最弱), $D=36/180/1.414=0.141$ , $R4=(1-0.141)*(36-9)/400\mu A=58K$ ;
- 2、最高输入交流电压260V,最高输出电压80V(此时供电最强)时,该电阻的功耗问题,此时 $D=80/260/1.414=0.218$ ,该电阻上的功耗为: $P=(80-9) * (80-9) / 58 * (1-0.218)=68 mW$ 。

## 采样电阻

WS341X是一款专用于LED高PF值非隔离降压型控制器,系统工作在谷底开关模式,只需要很少的外围器件即可实现高精度的恒流输出。系统实时连续检测电感上的峰值电流,CS

端连接芯片内部,并与内部200mV的电压进行比较,内部输出的输出COMP调节导通时间,使得CS的平均值在系统稳定后等于200mv,此外CS内部还设置了1V的逐周期过流保护阈值。

LED输出电流的公式为:

$$I_{LED} = \frac{0.2V}{R_{CS}}$$

## FB电压检测

FB端的电压决定了系统的工作状态,当FB端电压大于1.6V(典型值),WS341X会自动判断为输出过压保护,系统会进入极为省电的打嗝模式,输出过压保护电压如下:

$$V_{OVP} = 1.6 * \frac{R2 + R3}{R3}$$

R2, R3请参考典型应用图,其中R3=1K,(不要高于2K),上述公式中常数1.6在设计系统时用1.3,假设Vovp=90V,从上述公式中可以算出R2=56K,这里我们可以取60k电阻(尽量选大的标称值)。由于VFB2在1.3-1.9之间,选择C4电容耐压时,应选用1.9来计算, $V_{ovp} = 1.9 * (1+60) / 1 = 116V$ ,而C4耐压选择必须高于该电压,这里可以选取200V电容。WS341X在进入打嗝模式后,自动检测输出电压,当输出电压低于Vovp时,系统会重新进入正常工作状态。

## 输出开(短)路保护

WS341X内部集成了输出开(短)路保护,一旦检测到输出开(短)路,系统会自动进入打嗝模式,直到开(短)路保护条件除去。

## 过热自动调节输出电流

WS341X具有过热调节功能,在驱动电源过热时逐渐减小输出电流,从而控制输出功率和温升,使电源温度保持在设定值,以提高系统的可靠性。芯片内部设定过热调节温度点为135℃。

## 输入滤波电容

为了获得高PF值,输入电容不能太大,建议取10-100nF。

## 功率因素

WS341X 内置了有源 PFC 控制电路，可以获得极高的 PF 值和很低的 THD。

## PCB 设计

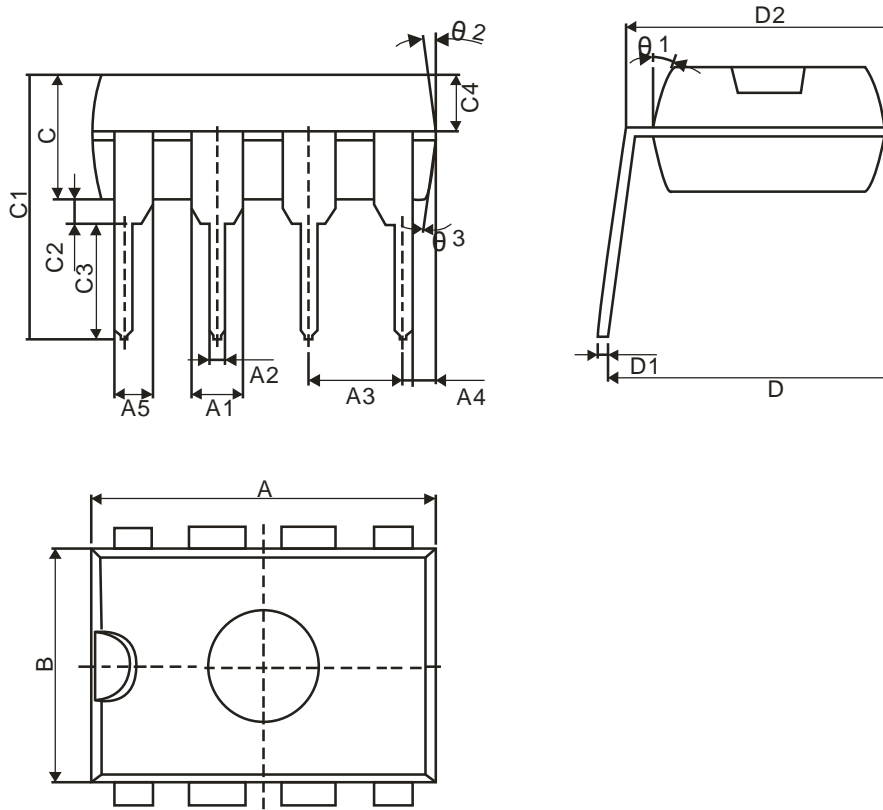
在设计 WS341X PCB 时，需要遵循以下指南：

旁路电容：VCC 的旁路电容需要紧靠芯片 VCC 和 GND 引脚。

地线：电流采样电阻的功率地线尽可能短，且要和芯片的地线及其它小信号的地线分头接到 Bulk 电容的地端。

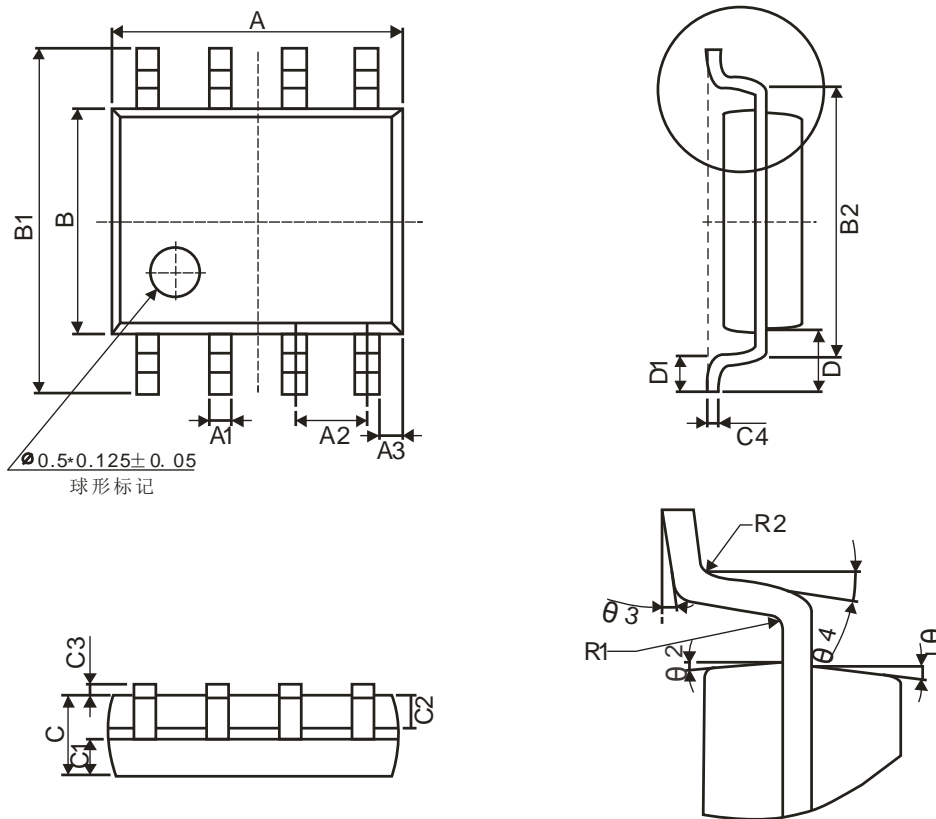
功率环路：功率环路的面积要尽量小，以减小 EMI 辐射。芯片远离续流二极管等发热元件。

DIP-8 封装外观图



Winsemi				
Symbol	Dimensions in Millimeters		Dimensions in Inches	
	Min	Max	Min	Max
A	9.00	9.50	0.354	0.374
B	6.10	6.60	0.240	0.260
C	3.0	3.4	0.118	0.134
A1	1.474	1.574	0.058	0.062
A2	0.41	0.53	0.016	0.021
A3	2.44	2.64	0.096	0.104
A4	0.51TYP		0.02TYP	
A5	0.99TYP		0.04TYP	
C1	6.6	7.30	0.260	0.287
C2	0.50TYP		0.02TYP	
C3	3.00	3.40	0.118	0.134
C4	1.47	1.65	0.058	0.065
D	7.62	9.3	0.300	0.366
D1	0.24	0.32	0.009	0.013
D2	7.62TYP		0.3TYP	

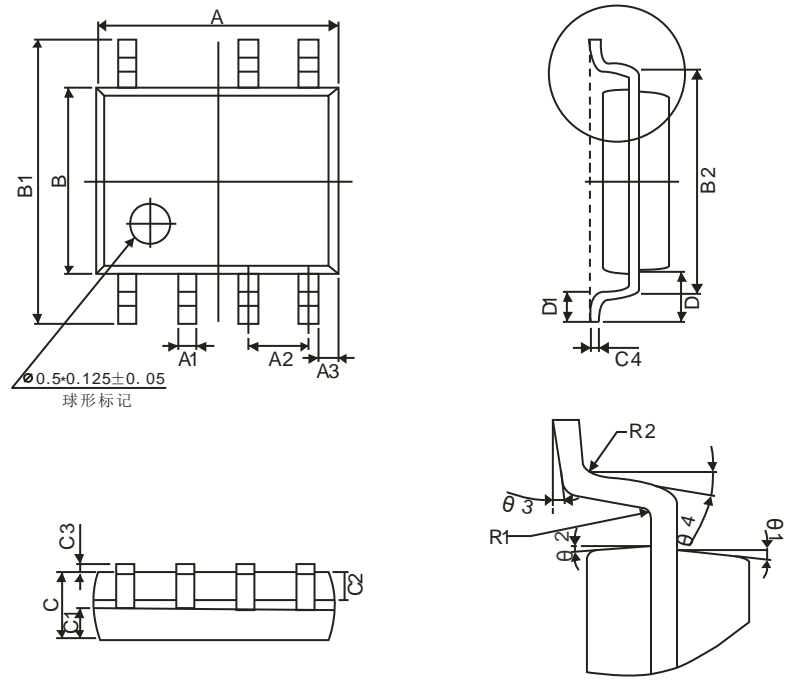
SOP-8 封装外观图



Symbol	Winsemi			
	Dimensions in Millimeters		Dimensions in Inches	
	Min	Max	Min	Max
A	4.70	5.10	0.185	0.201
B	3.70	4.10	0.146	0.161
C	1.30	1.50	0.051	0.059
A1	0.35	0.48	0.014	0.019
A2	1.27TYP		0.05TYP	
A3	0.345TYP		0.014TYP	
B1	5.80	6.20	0.228	0.244
B2	5.00TYP		0.197TYP	
C1	0.55	0.70	0.022	0.028
C2	0.55	0.70	0.022	0.028
C3	0.05	0.225	0.002	0.009
C4	0.203TYP		0.008TYP	
D	1.05TYP		0.041TYP	
D1	0.40	0.80	0.016	0.031



SOP-7封装外观图



Symbol	Winsemi			
	Dimensions in Millimeters		Dimensions in Inches	
	Min	Max	Min	Max
A	4.70	5.10	0.185	0.201
B	3.70	4.10	0.146	0.161
C	1.30	1.50	0.051	0.059
A1	0.35	0.48	0.014	0.019
A2	1.27TYP		0.05TYP	
A3	0.345TYP		0.014TYP	
B1	5.80	6.20	0.228	0.244
B2	5.00TYP		0.197TYP	
C1	0.55	0.70	0.022	0.028
C2	0.55	0.70	0.022	0.028
C3	0.05	0.225	0.002	0.009
C4	0.203TYP		0.008TYP	
D	1.05TYP		0.041TYP	
D1	0.40	0.80	0.016	0.031

## 注意事项

1. 购买时请认清公司商标，如有疑问请与公司本部联系。
2. 在电路设计时请不要超过器件的绝对最大额定值，否则会影响整机的可靠性。
3. 本说明书如有版本变更不另外告知。

## 联系方式

深圳市稳先微电子有限公司

公司地址：深圳市福田区车公庙天安数码城创新科技广场二期东座1002

邮编： 518040

总机：+86-755-8250 6288

传真：+86-755-8250 6299

网址：[www.winsemi.com](http://www.winsemi.com)