

概述:

M8900 是一款原边反馈、带单级有源 PFC 高精度的 LED 恒流控制芯片, M8900 集成了单级有源 PFC 线路, 可实现较高的功率因素和很低的总谐波失真, 芯片可以进入准谐振模式, 从而实现较高的效率和降低的开关损耗。M8900 内置了多重保护功能来保证系统的可靠性, 包含 LED 开路保护、芯片过压保护和 UVLO 欠压保护、LED 短路保护、逐周期限流等。

特点:

- 原边反馈省去光耦和 TL431 等器件
- 单级有源功率因素校正 $PF > 0.9$
- 高精度的 LED 恒流输出
- 超低启动电流 10uA (TPY)
- 谷开关技术、较低 MOS 管的开关损耗
- LED 短路和 LED 开路保护
- 优异的线电压调整率和负载调整率
- 采用 SOP8 封装

应用:

- LED 筒灯、射灯
- LED 平板灯、天花灯
- LED T8 灯管、T5 灯管
- LED PAR30、PAR38 灯

典型应用:

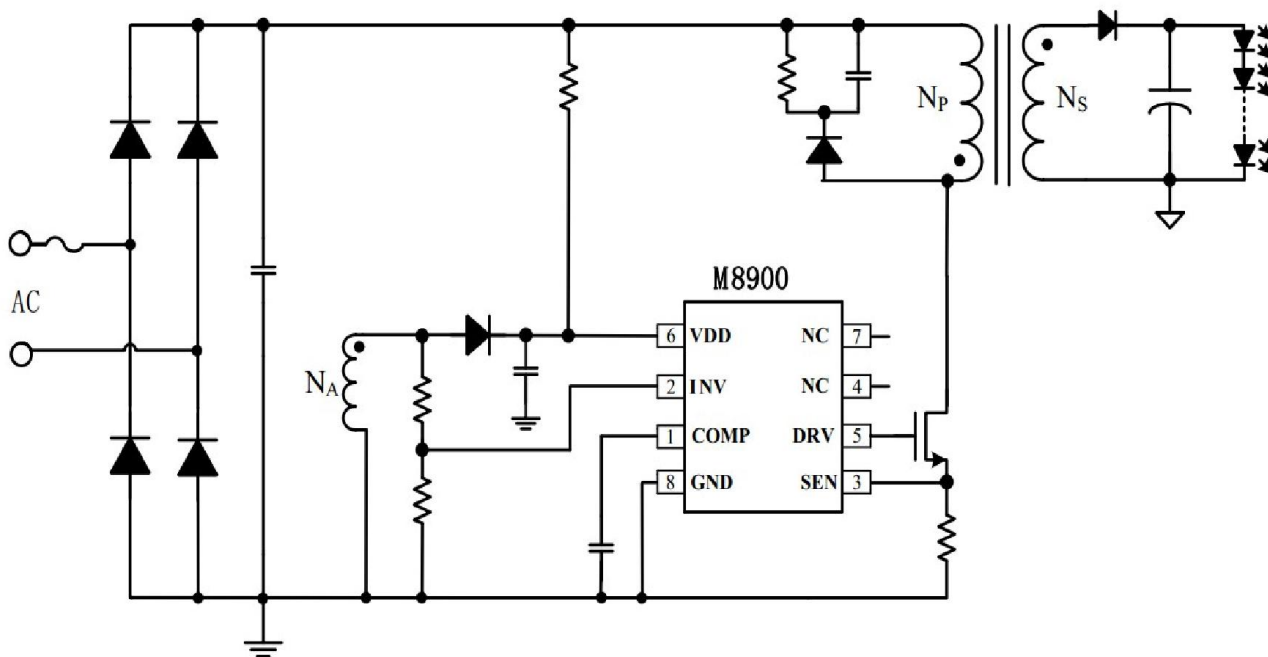


图 1 M8900 典型应用

管脚信息:

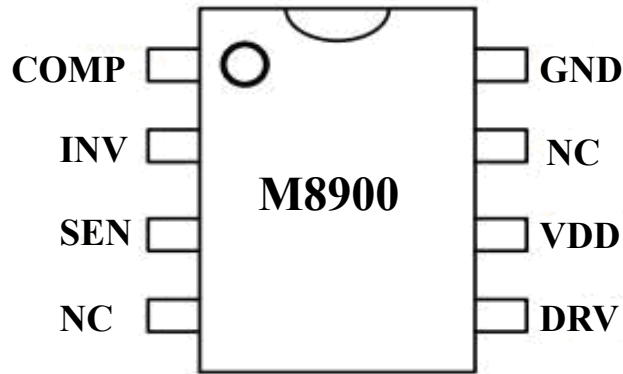


图 2 SOP-8 (顶部视图)

管脚描述:

管脚名称	管脚号	管脚描述
COMP	1	环路补偿
INV	2	反馈信号采样、电流过零检测、当 VINV 高于 1.5V, IC 过压保护启动
SEN	3	电流采样, 接采样电阻
NC	4、7	悬空
DRV	5	外部功率 MOS 管栅极驱动脚
VDD	6	芯片供电脚、LED 开路检测、VDD 过压保护
GND	8	接地 (原边 IC 接地和功率地线)

产品包装信息:

型号	封装	包装形式	丝印打字
M8900	SOP-8	编带 2.5K/盘	

芯片使用时极限参数:

符号	参数	最大值	单位
VDD、VDRV	芯片供电电压, VDRV 脚电压	18	伏(V)
V_{INV}	反馈信号采样脚电压	VDD+0.3	伏(V)
SEN、COMP	VSEN,VCOMP 脚电压	3.6	伏(V)
PDMAX SOP-8	功耗	1.1	瓦(W)
结点温度	TJ	125	摄氏度(°C)
贮藏温度	TSTG	-25 至 150	摄氏度(°C)

推荐使用工作范围:

符号	参数	最大值	单位
VDD、VDRV	芯片供电电压, VDRV 脚电压	16	伏(V)
V_{INV}	反馈信号采样脚电压	VDD+0.3	伏(V)
SEN、COMP	VSEN,VCOMP 脚电压	3.3	伏(V)
结点温度	TJ	-25°C 至 125°C	摄氏度(°C)
环境温度范围	TA	-25 至 85	摄氏度(°C)

注 1: 芯片超过了最大指定值, 有可能造成芯片损坏, 请严格按照推荐的参数范围使用, 对于未给定上下限值的参数, 此规范不予保证其精度, 典型值合理的反映了器件的性能。

注 2: 温度升高最大功耗一定会减小, 这是由 T_{JMAX} , θ_{JA} 和环境温度 T_A 所决定。

芯片内部结构框图:

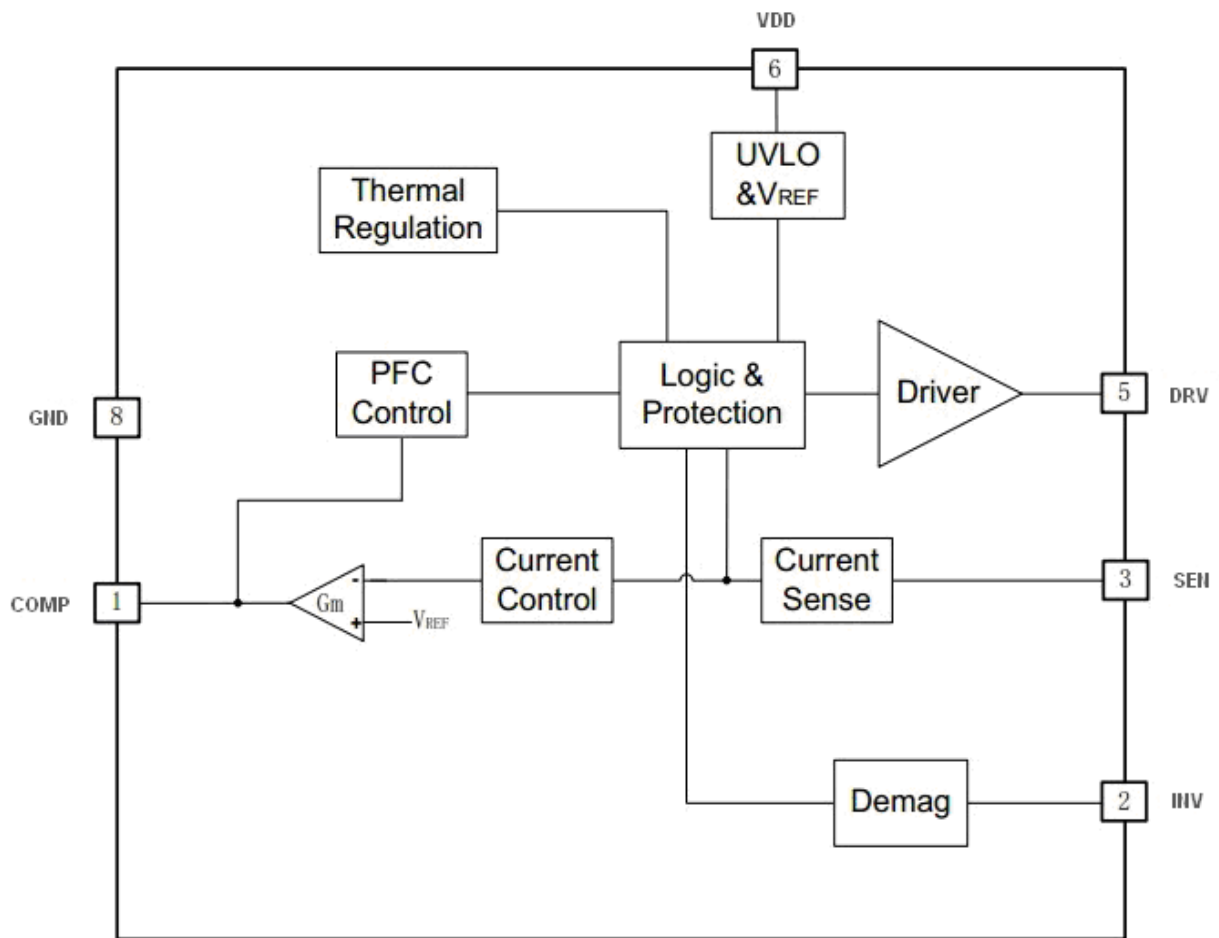


图3 M8900内部框图

电气参数:

无特别说明情况下, VDD=12V, TA=25°C

参数描述	符号	测试条件	最小值	典型值	最大值	单位
输入电压范围	VDD		7		18	V
启动电流	Istart			10		uA
工作电流	Iin				10	mA
	VSEN			0.5		V
DRV 脚驱动输出峰值电流	Isource			1		A
	Isink			2		A
VDD 过压保护阈值	VDD_UVLO				17	V
VDD 欠压保护阈值	VDD_OVP		9			V
最大工作频率	fMAX				100	KHz
最大导通时间	Ton_MAX	Vcomp=1.5V		27		us
最大关断时间	Toff_MAX			33		us
最小导通时间	Ton_MIN		240	400		ns
过零检测	Isink				1	mA
	Isource				1	mA
过压保护阈值	FB 引脚 Vovp			1.5		V
内部电压基准	Vref			0.3		V

应用信息:

M8900 是一款原边反馈、单级有源 PFC LED 恒流控制芯片，工作在电感电流临界连续模式，芯片可以实现很高的功率因素和较高的效率。

VDD 引脚使用注意事项:

VDD 为 IC 供电脚。当 IC 初始启动时需要原边高压侧供电，启动后为辅助绕组供电。初始启动时，因为原边高压侧供电，故调整启动电阻值，可以改变启动时间；如果在低压情况下启动不了，也可以减小启动电阻得以改善。启动后辅助绕组供电建议设置辅助绕组为 11V 来供电。不宜太高，建议低于 12V。若采用 11V，则辅助绕组匝数 $N_{aux} = N_s * 11 / (V_{out} + V_{DF})$ ，VDF 为输出二极管压降， N_s 为副边匝数。

COMP 脚使用注意事项:

COMP 脚为补偿脚，此脚对地接法如下图 4 所示:

COMP 脚对 GND 所接的补偿值的大小对 IC 工作较为重要。在高压 220VAC 或者更高时，需要 PF>0.9 时，增大 C6 的容值 1uF~2.2uF,即可。(如果 M8900 实际测试的时候，PF 值在 0.8 以下的，大都是变压器或者其它设计问题，改变这个电容是改善不了的)，PCB 布板的时候，如果有空间足够的话，可以把 C 加上，大概在 100pF~0.1uF，该电容可起到滤除高频噪声的作用。

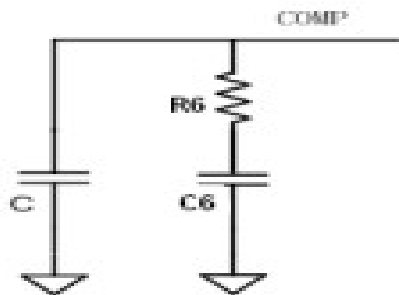


图 4

SEN 和 DRV 脚使用注意事项:

SEN 脚为电流检测脚，此脚引线直接连接到原边 MOS 管的源级（不能串接电阻），输出电流 $I_{out} = 0.05 * n / R_{sen}$ ， n 为原副边匝比比值， R_{sen} 为采样电阻阻值。走线要尽量粗且短。DRV 为 MOS 管栅极驱动脚。在 DRV 脚和 MOS 管 G 极(栅极)之间连接一驱动电阻 R，是为了改变 MOS 管开通及关断速度，R 通常取值 10Ω 或 20Ω。MOS 管栅极对地要接一个 R1 为 10K 电阻，是为了当 IC 停止工作时，让栅源级间电容的电荷通过此电阻 R1 放掉，以防止 MOS 管栅级悬空后误动作。在某些场合对 EMI 要求比较高的情况下，可加大驱动电阻 R，减小开关速度，改善 EMI。

INV 脚使用注意事项:

INV 脚的电压高于 1.5V 700nS 的时候, IC 将进入过压保护, 首先确定好输出 Vo/Vp 值, 根据下面的公式

$$\frac{V_{INV}}{1.5} = \frac{V_{out} + V_{DF}}{V_{ovp}}$$

计算出正常工作时 INV 脚的电压 VINV:

$$\frac{R3}{R17} = \frac{V_{aux}}{V_{INV}} - 1$$

Vaux 为辅助绕组输出电压, 为 IC 供电, 即 VDD, 我们一般设置为 11V, R3 通常选用 200K。

INV 上的的两个电阻值还与恒流精度有关,

当 Vin 增大时, 如果 Iout 会增加, 则同时减少 Vout 上的两个分压电阻, 比例不变。

当 Vin 减少时, 如果 Iout 会减少, 则同时增加 Vout 上的两个分压电阻, 比例不变。

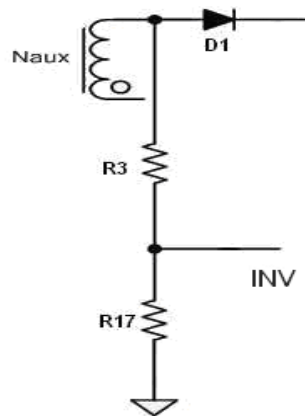
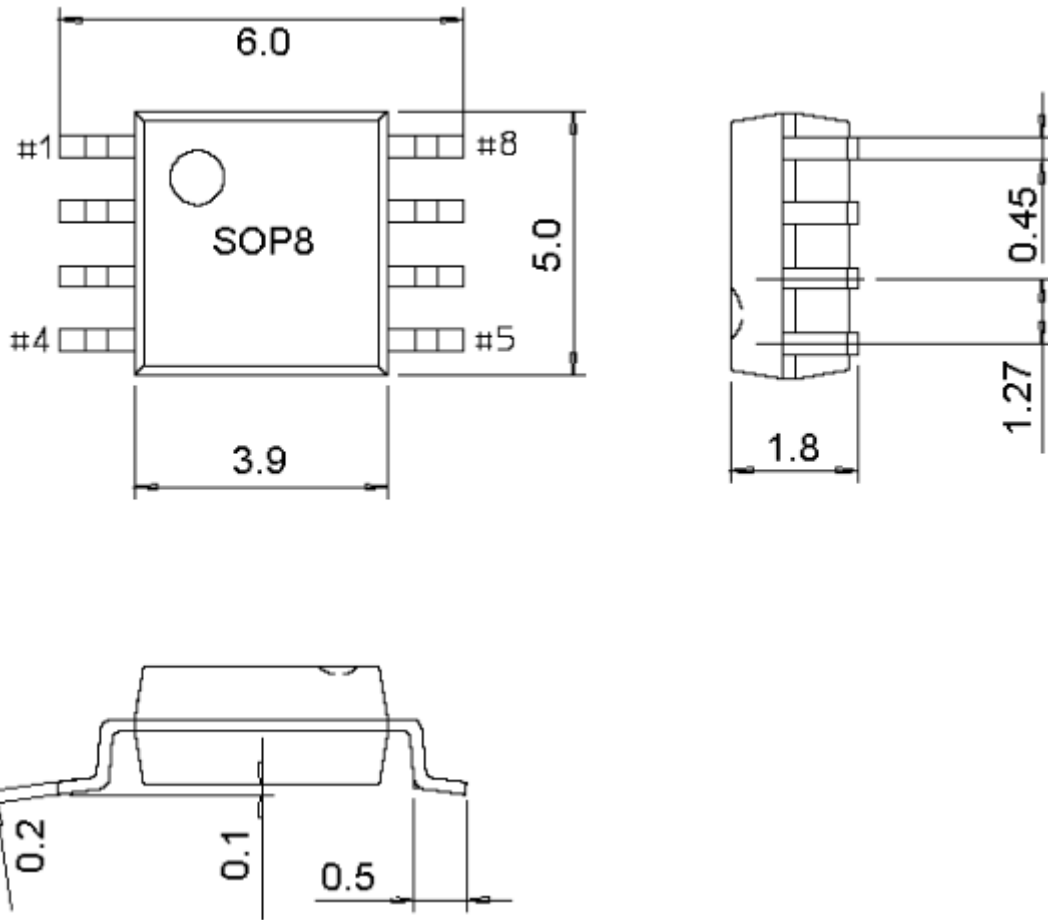


图 5

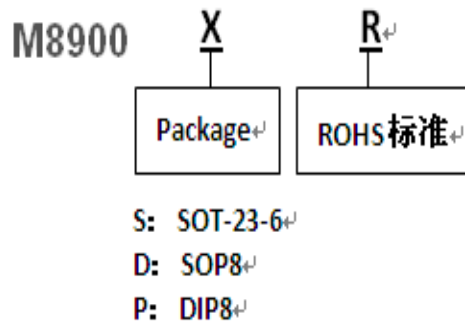
PCB 布板时注意事项:

- SEN pin 到 MOS S 端线尽量粗且短。
- 输入测电流回路面积尽量小。
- 电流采样线和驱动线避免平行布线。
- 去耦电容靠近芯片。
- 芯片避免布线在输入侧功率回路内。
- 地线布线要注意避免产生地回路。

SOP8 封装外形尺寸图



丝印描述



S: 内部编码
 Y: 年份代码
 WW: 周期代码

型号	封装	描述
M8900DR	SOP8	2500PCS/盘, 盘装