

# 高亮度通用 LED 驱动器

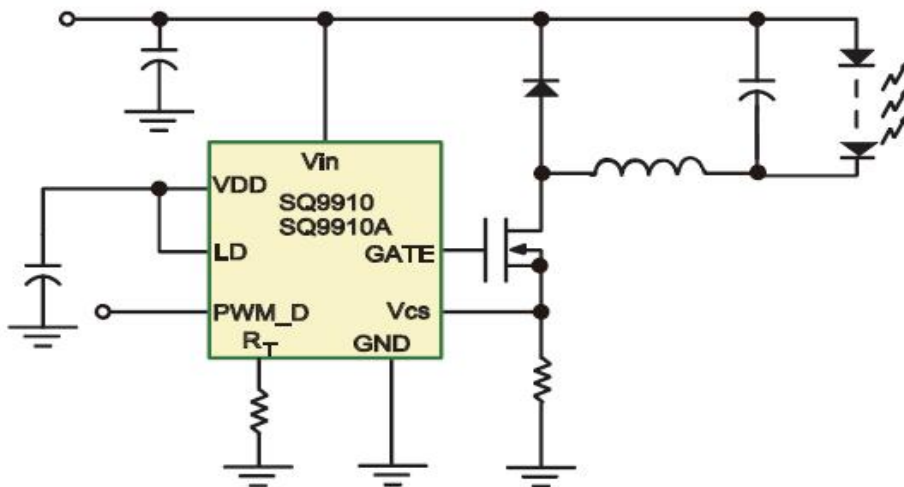
## 产品特性

- ◆ 工作效率大于 90%
- ◆ 输入电压范围从 85V - 265V<sub>AC</sub>
- ◆ 恒流驱动 LED
- ◆ 驱动电流从几毫安到超过1安培输出
- ◆ 能驱动单颗至数百颗 LED的灯串
- ◆ 提供外部 PWM低频调光和 EN 使能
- ◆ 输入电压耐冲击高达 500V DC
- ◆ 内置过温度保护 (OTP)
- ◆ SQ9910 --MOSFET 驱动电压 7.5V
- ◆ SQ9910 A-MOSFET 驱动电压 10.0V

## 应用范围

- ◆ DC/DC 或 AC/DC LED 驱动器
- ◆ RGB 三色背光 LED驱动器
- ◆ 液晶显示器背光驱动
- ◆ 恒流源
- ◆ LED信号灯及装饰景观照明

## 应用线路

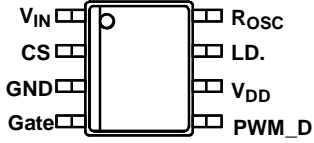
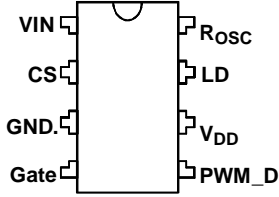


## 产品描述

SQ9910 是一款高效脉冲调光 LED驱动器控制集成电路. 它的输入电压从 85V<sub>AC</sub> ~ 265V<sub>AC</sub> 都能有效驱动高亮度 LED. 该芯片由一个外围电阻的设置, 就可以使该芯片在高达 300 kHz 的固定频率驱动外部 MOSFET. 为保证亮度恒定并且增强 LED可靠性, 外部高亮 LED 串采用恒流方式控制, 而并非恒压控制。其恒流值由外部的取样电阻值决定, 变化范围可以从几毫安到一安培。

SQ9910 使用了一种高压隔离连接工艺设计, 可经受高达 500V的浪涌输入电压的冲击. 对一个 LED串的输出电流能被编程设定在零和它的最大值之间的任何值, 它由输入到 SQ9910的线性调光器的外部控制电压所控制. 另外, SQ9910也提供一个低频的 PWM调光功能. 能接受一个外部达几K赫兹的控制信号在 0-100%的占空比下进行调光.

封装信息

	<p><b>SQ9910/SQ9910A MS</b></p>
<p><b>8-Pin Plastic S.O.I.C.</b> (顶视图)</p>	
	<p><b>SQ9910/SQ9910A M</b></p>
<p><b>8-Pin Plastic DIP</b> (顶视图)</p>	

最大绝对额定值(备注)

$V_{IN}$ to GND	-0.5V to +520V
CS	-0.3V to (V <sub>DD</sub> + 0.3V)
LD, PWM_D to GND	-0.3V to (V <sub>DD</sub> - 0.3V)
GATE to GND	-0.3V to (V <sub>DD</sub> + 0.3V)
$V_{DD(MAX)}$	13.5V
连续功率损耗 (TA = 25°C) (Note 1)	
8 Pin DIP (derate 9mW/°C above +25°C)	900mW
8 Pin SO (derate 6.3mW/°C above +25°C)	630mW
工作温度范围	-40°C to +85°C
结温范围	+150°C
存储温度范围	-65°C to 150°C

备注:超过这些最大绝对值等级有可能损坏设备，所有电压都是相对于地面，电流是正极进入，对指定的终端输出.

## 电气特性

(除非另有规定，请在推荐条件下工作：T<sub>A</sub> = 25°C)

参数	符号	最小值	典型值	最大值	单位	条件
输入直流电源电压范围	V <sub>INDC</sub>	15.0		500	V	DC input voltage
关断模式电流	I <sub>Insd</sub> <sup>1</sup>	-	0.5	1	mA	Pin PWM_D to GND, V <sub>IN</sub> = 8V
	I <sub>Insd</sub> <sup>2</sup>		0.65	1.2		
内部检测电压	V <sub>DD</sub> <sup>1</sup>	7.0	7.5	8.0	V	V <sub>IN</sub> = 15 - 500V, I <sub>DD(ext)</sub> =0, pin Gate open
	V <sub>DD</sub> <sup>2</sup>	9.5	10	10.5		
V <sub>DD</sub> PIN 脚最大电压	V <sub>DDmax</sub>			13.5	V	当外部电压适用于 V <sub>DD</sub> 引脚电压
V <sub>DD</sub> 提供外部可用电流 <sup>3</sup>	I <sub>DD(ext)</sub>			1.0	mA	V <sub>IN</sub> = 15-100V
V <sub>DD</sub> 的欠压锁定阈值	UVLO	6.45	6.7	6.95	V	输入电压上升
V <sub>DD</sub> 的欠压锁定滞后	ΔUVLO		500		mV	输入电压下降
Pin PWM_D 输入低电压	V <sub>EN(lo)</sub>			1.0	V	V <sub>IN</sub> = 15-500V
Pin PWM_D 输入高电压	V <sub>EN(hi)</sub>	2.4			V	V <sub>IN</sub> = 15-500V
Pin PWM_D 下拉电阻	R <sub>EN</sub>	50	100	150	kΩ	V <sub>EN</sub> = 5V
电流检测阈值电压	V <sub>CS(hi)</sub>	225	250	275	mV	@T <sub>A</sub> = -40°C to +85°C
高 GATE 输出电压	V <sub>GATE(hi)</sub>	V <sub>DD</sub> - 0.3		V <sub>DD</sub>	V	I <sub>OUT</sub> = 10mA
低 GATE 输出电压	V <sub>GATE(lo)</sub>	0		0.3	V	I <sub>OUT</sub> = -10mA
振荡频率	f <sub>OSC</sub>	20	25	30	kHz	R <sub>OSC</sub> = 1.00MΩ
		80	100	120		R <sub>OSC</sub> = 226kΩ
最大振荡器的 PWM 占空比	D <sub>MAXhf</sub>			100	%	F <sub>PWMhf</sub> = 25kHz, at GATE, CS to GND.
线性调光管脚电压范围	V <sub>LD</sub>	0	-	250	mV	@T <sub>A</sub> = <85°C, V <sub>IN</sub> = 12V
电流检测消隐间接时间	T <sub>BLANK</sub>	150	215	280	ns	V <sub>CS</sub> = 0.55V <sub>LD</sub> , V <sub>LD</sub> = V <sub>DD</sub>
Delay from CS trip to GATE lo	t <sub>DELAY</sub>			300	ns	V <sub>in</sub> = 20V, V <sub>LD</sub> = 0.15, V <sub>CS</sub> = 0 to 0.22V after T <sub>BLANK</sub>
GATE 输出上升时间	t <sub>RISE</sub>		30	50	ns	C <sub>GATE</sub> = 500pF
GATE 输出下降时间	t <sub>FALL</sub>		30	50	ns	C <sub>GATE</sub> = 500pF
热关断温度	T <sub>SD</sub>		125		°C	

<sup>1</sup> SQ9910 的 MOSFET gate 驱动电压典型值是 7.5V

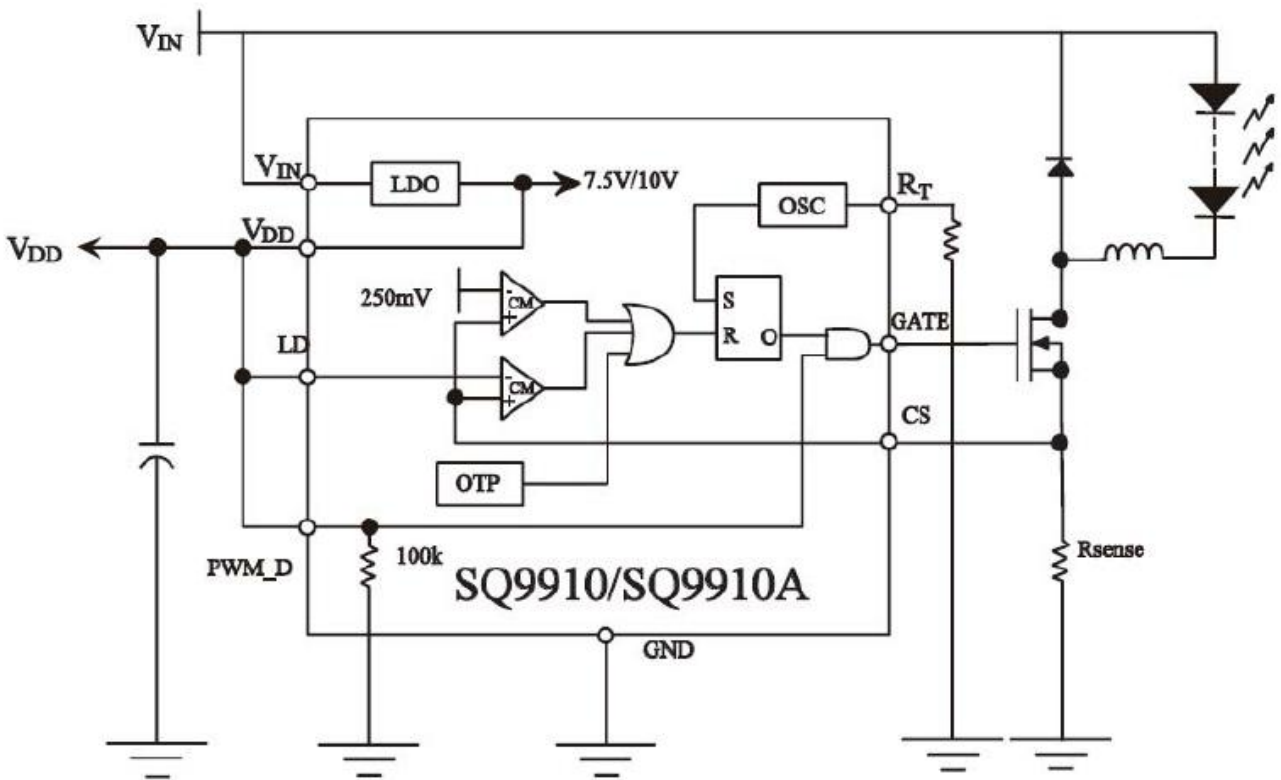
<sup>2</sup> SQ9910A 的 MOSFET gate 驱动电压典型值是 10.0V

<sup>3</sup> 还受限于封装功率耗散的限制，以较低者为准。

引脚功能

引脚	引脚名称	功能
1	V <sub>IN</sub>	Input voltage (高压输入脚)
2	CS	LED电流侦测反馈脚 内接 V <sub>cs</sub> 参考电压 250mV
3	GND	输出地
4	GATE	驱动外部 MOSFET的栅极
5	PWM_D	低频 PWM调光脚，并且是信号输入. 内部 100kΩ 的电阻下拉到地
6	V <sub>DD</sub>	内部稳压电源电压. 7.5V 标准值(SQ9910)，和10V标准值 (SQ9910A). 可以提供给外部电路高达 1mA 的电流. 需并连一个足够大的电容, 提供整流后的交流输入电压于零点位交越 (zero crossing) 时提供储能。
7	LD	线性调光通过改变电流限制在电流检测比较器的阈值。
8	R <sub>osc</sub>	振荡器控制。外接一个电阻接地来设定 PWM工作频率。.

方框图与典型应用



温度保护： 过热保护125℃

## 应用介绍

### AC/DC 离线式工作方式

SQ9910 是一低功耗的脱机的降压型,降压型或者升压型转换器,该IC明确地为LED串和阵列设计. 它的输入电压可以从 8V 到 450V 直流电压,能适用世界任何国家的 AC 和 DC 供电线路. 另外,在 25W 以下,可增加一个被动PFC校正回路来通过 EN61000-3-2 CLASS C 中谐波含量的规定. SQ9910 可以控制数以百计的 HB LED 或者更多的 LED 串. 这些LED可以按照顺序有序的排布. SQ9910 的控制提供恒定的电流,从而达到确保有效控制LED的亮度和光谱,甚至延长他们的使用寿命.

SQ9910 定义了一个 ENABLE 脚 (PWM-D) 它能够支持脉冲调光,调节控制 LED 电流的占空比输出,来改变 LED 的光亮.

SQ9910 的 LD 脚提供一个控制电压,来调节 LED 驱动器提供给 LED 的持续电流,从而达到控制LED 亮度.(该方法也叫线性调光) SQ9910 是标准 8 脚 SOIC 和 DIP 直插式封装. 同样,SO-16 封装也可接受高于 250V 的额定电压的应用.

SQ9910 包含的高压线性调整器,既给内部回路供电,也可外部低电压回路提供一个基本的偏执.

### LED 驱动操作方式

SQ9910 能支持所有的基本类型转换器,隔离的或非隔离的,操作在连续的 (CCM) 或不连续状态下 (DCM) 的传导模式. 当 SQ9910 的 GATE 脚提供功率 MOSFET 信号时,驱动器就在一个电感中储存能量,或在变压器的初级线圈中储存能量,根据转换器的类型不同,能量也可能部分直接传送到 LED 上去. 储存在磁性元件中的能量,在功率 MOSFET 关断时候向输出端送出 (flyback 工作模式)

当在  $V_{DD}$  的电压超过 UVLO 阈值电压,GATE 脚输出. 输出电流依靠外部功率 MOSFET 的峰值电流来控制. MOSFET 的源极 (source) 连有一调节电流的电阻  $R_{sense}$ , 且该调节电流电阻上的电压被反馈到 SQ9910 的 CS 脚上去. 一旦电流飙升,CS 脚上的电压超过阈值,GATE 脚输出信号中止,MOSFET 关断. 该自动关断的阈值,在 SQ9910 内部  $V_{cs}$  已经被设定为 250 mV. 或可通过改变 LD 脚的电压来设定阈值, 如果需要设定软启动 (soft start), LD 脚需要接一

个电容来使电压依所期望的速率爬升,确保通过 LED 的输出电流在启动时是缓步提高的. 另外,也可以考虑加上一个由三个二极管和两个电容所构成的被动式功因校正线路 如附图 2.

### 电流供应

SQ9910 启动需要小于 1mA 的电流. 如 BLOCK DIAGRAM 所示,该电流是在 SQ9910 内部设定的,而不是象一般的离线式 应用中那样用一个大的启动电阻来实现. 甚至在很多应用中,SQ9910 都可以通过内部的线性调节器来给内部线路持续提供 7.5V 的电压. 以避免市电供电不稳

### LED 恒流输出设置

当降压型转换器如图 1 的拓扑被选定,那么 CS 脚的峰值电压正好反映 LED 的平均电流. 然而,关于电流设定方法有一个错误的认识在这里有必要指出. 该错误的产生来源于电路中电感的峰值  $I_{pk}$  和平均值  $I_{DC}$  的实际上是两个不同的概念. 比如说,如果电感器的峰峰值电流 ( $\Delta I$ ) 是 150mA,为了得到一个 500 mA 的 LED 电流值,那么  $R_{sense}$  应该为:

$$R_{sense} = \frac{250 \text{ mV}}{500 + 0.5 * 150} = 0.43 \Omega$$

### 调光应用

该 IC 有两种方法进行调光,根据不同的应用,可分为独立式和组合式. LED 的光输出可以通过电流的线性控制,还可以通过调整 LED 电流的开通和关断时间来实现. 以上第二种办法(也被称之为 PWM 调光)控制 LED 的亮度的办法实际上是控制脉冲电流的脉冲占空比. 线性调光的实现是通过对 IC 的 LD 脚提供一个 0 到 250 mV 的电压. 该控制电压一般不超过由内部 CS 脚设定的极限值 250mV, 所以规划输出电流的时候应该注意这点. 举例来说,在  $V_{DD}$  和 GND 之间接一个电位计就可检测出 CS 脚上的控制电压. 当控制电压超过 250mV, 输出电流的将不再被提高. 如果需要更大的输出电流,需要设置一个更小的  $R_{sense}$ .

PWM 调光方案需要 IC 的 PWM-D 脚从外部引入一个 PWM 信号,外部的 PWM 信号可来自一个单片机或一个脉

冲发生器,并符合调节输出电流要求的占空比.该 PWM调光模式的成败取决于该外部信号.在该模式下,LED电流处于两种状态:关闭状态和名义上被 **R<sub>sense</sub>** 电阻设定的电流值状态.在这两种状态之间 LED的平均亮度均不可能超过被设定的极限状态下的亮度(即占空比为 100%状态).故, LED的亮度就可以在0-100%之间调节了.精确的 PWM调光方法只限于很小的脉冲宽度,而且该脉冲来自于一个低频率的 PWM信号中一小部分百分比.LED灯的PWM调光可以通过低频 50Hz至 1000Hz的TTL逻辑电平信号转换器的打开和关闭来实现。

## 工作频率的设置

外接在 IC的 ROSC脚上的电阻可在 25-300 KHz之间设置振荡器的工作频率:

$$F_{osc} = \frac{25000}{R_{osc} + 22} \text{ [kHz]}$$

应当指出,当  $V_{out} < 7V$  的情况下,ROSC 应在 820KΩ ~ 为 1MΩ 间选择。因为它要满足  $T_{ON} > T_{BLANK}$  的条件,可提高工作效率。

## 功率因数校正

当负载 LED的输出功率没有超过 25W,可在图一的电路中加入一个被动的 PFC回路.它可通过 EN61000-3-2中关于 C类电器的 AC线路中谐波含量的要求.该典型的应用中不通过主动 PFC回路就能达到要求值得注意.该 PFC回路中包含 3个二极管和两个电解,它可以矫正输入的交流电,改善本电路中的谐波畸变量,从而提高功率因数达 0.85以上。

## 电感的设计

降压电路通常有两种选择模式。当系统采用降压型架构时,可以操作在连续导通 和非连续导通两种模式。一般降压型设计在负载电流为最大负载的 15- 30 %范围时采用连续导通模式 通常输入输出电压和输出电流都是预先给定的,所以设计连续导通模式时,只需要考虑电感值。保持连续导电模式,其最小的电感值可以用下面的公式决定。

在前面提及典型的应用电路中,可以从电感中计

算得到希望的LED 波纹电流的峰峰值.但在典型的应用里,这样的波纹电流被选取为正常的LED电流的30%.在这个例子中,正常电流  $I_{LED}$  是350mA.下一步是得出 LED灯串上的总电压降.例如,当灯串由10高亮度的LED 组成且每个二极管在它的额定电流时的正向压降为3.0V; 则LED 串的总电压  $V_{LEDS}$  是 30V.

$$D = \frac{V_{LEDS}(VF)}{V_{IN}}$$

$$T_{ON} = \frac{D}{F_{OSC}}$$

$$L \geq \frac{(V_{IN} - V_{LEDS}(VF)) * T_{ON}}{0.3 * I_{LED}}$$

$$R_{SENSE} = \frac{0.25}{I_{LED} + (0.5 * (I_{LED} * 0.3))}$$

假设整流输入的电压标准为:

$$V_{in} = 120V * 1.41 = 169V$$

由此可以决定开关的占空比:

$$D = \frac{V_{LED}}{V_{in}} = \frac{30}{169} = 0.177$$

然后,需要知道开关频率,在本例中  $f_{osc} = 50 \text{ KHz}$ ,那么,MOS的开通时间可以计算出来:

$$T_{on} = \frac{D}{f_{osc}} = 3.5ms$$

最后电感值可以通过以下的算式得到:

$$L = \frac{(V_{in} - V_{LED}) * T_{on}}{0.3 * I_{LED}} = 4.6 \text{ mH}$$

## 确定输入大电容

安放一个输入的滤波电容是为了防止 AC回路电压高于两倍 LED负载电压,考虑到通过电容有 15%的电压纹波.输入电容的最小值可通过如下的简单计算得出:

Equation:

其中：

$D_{CH}$ ： $C_{IN}$  在充电工作期间的容量，一般约 0.2~0.25

$F_L$ ：输入全电压的工作频率。（85~264V<sub>RMS</sub>）

$\Delta V_{DC\_MAX}$ ：一般设置在  $\sqrt{2V_{LINE\_MIN}}$  的 15%~20% 则：

$$C_{MIN} = I_{LED} * V_{LEDs} * 0.06 / V_{IN}^2$$

$$C_{MIN} = \frac{I_{LED} * V_{LED} * 0.06}{V_{in}^2} = 22\mu F$$

那么，在这里就可以使用 22uF/250V 的电容。

在下图电路中，被动式PFC电路的输入电容  $C_{IN}$  处需要用到两个串联的电容，这两个一样的电容电压可为输入电压的一半，容量是输入电容容量的两倍。

## 使能控制

SQ9910可通过把 PWM-D脚接地来关闭输出.当处于待机状态下,SQ9910的静态电流少于1mA.

## 输出开路电流保护

当应用降压型的拓扑时,LED和电感是串联在一起的,那么就无需其它保护措施来应对 LED串断开的状况了.断开的 LED回路意味着无开关状态,所以电流也不能持续。

## DC-DC低压应用

### 降压型工作方式

SQ9910是一种离线的 AC - DC LED照明系统解决方案。由于其简单的降压拓扑结构，当 LED串电压需要比输入电压低，这种解决方案可以被设计为满足各种非隔离应用程序，包括 T - 8LED灯。

在前面的章节中讲到的在 LED 负载输出回路中的一些计算方法在这里同样适用.然而,设计者必须注意,选择这种工作方式,我们的输入电压必须是负载 LED电压的两倍.这种限制是关系到 LED的工作电流的稳定性的,当 SQ9910在降压转换工作时,它输出波形的占空比如果大于0.5, LED工作电流的不稳定性就提高了.这种不稳定性表现为输出电流以开关频率的分频谐波方式出现波动.

$$C_{IN} \geq \frac{P_{IN} * (1 - D_{CH})}{\sqrt{2V_{LINE\_MIN}} * 2F_L * \Delta V_{DC\_MAX}}$$

由于SQ9910 是半导体高压工艺设计，可以直接由交流经过整流的高压支流直接供电。

例如: (Vdc = Vac x 1.414). 在基于降压型的拓扑时 占空比的唯一限制是  $D = V_{out} / V_{in}$ , 所以理论上 可以设计输出电压很高的参数 而且转换比越高转换效率也会越高 但是在占空比大于 50% 的情形会出现不稳定的震荡, 一般称为次谐波振震荡 *sub-harmonics oscillation* (SHO)

最好的解决方式就是采用固定关断时间 (constant OFF time) 方式操作,如图 2 (Figure 2). 默认情况下连接到地来设置工作频率的电阻  $R_{osc}$ 。我们可以将这个电阻  $R_{osc}$  另一端 转接到 MOSFET GATE 脚， 以使工作周期改变， 迫使 SQ9910 工作在固定关断模式，避免占空比超过 50% 的情况。

其中一个主要有可能导致次谐波震荡发生的情况就是，当SQ9910前级是被动式 PFC应用的时候。由于经过整流后的输入电压经过被动式功因后，电压减少为原始值的一半，输出电压高于这个电压的一半时，这种情况就会发生。所以建议设计时要考虑占空比不要超过50%.

对于一般的LED照明应用，被动式功率因数成为一个必要的，以满足新兴的固态照明国际标准。下面的例子，如图所示2，可以解释在  $R_{sense}$ 与引脚8之间，振荡电阻和引脚4的连接细节，来设置SQ9910固定关断时间模式。

列如：

$$V_{IN} - Vac \ 110V \ 使用被动式 PFC$$

$V_{OUT}$  为一颗1W的高亮度发光二极管所组成  
顺降电压= 3.3V

通过输入电压整流和 PFC的阶段后，实际的直流电压将成为：

$$110V_{AC} * 1.414 / 2 = 77.7 \ Vdc$$

当占空比：

$$D = \frac{V_{out}}{V_{in}}$$

达到 50%以上时， LED串的电压将下降，输出电压超过  $77.7 / 2 = 38.8V$ 时。换句话说，如果任何 LED串的颗数超出  $38.8 / 3.3 = 12$ 个，组成的一个串联 LED电路，次谐波震荡将会发生

图 1：典型应用电路（不带 PFC）

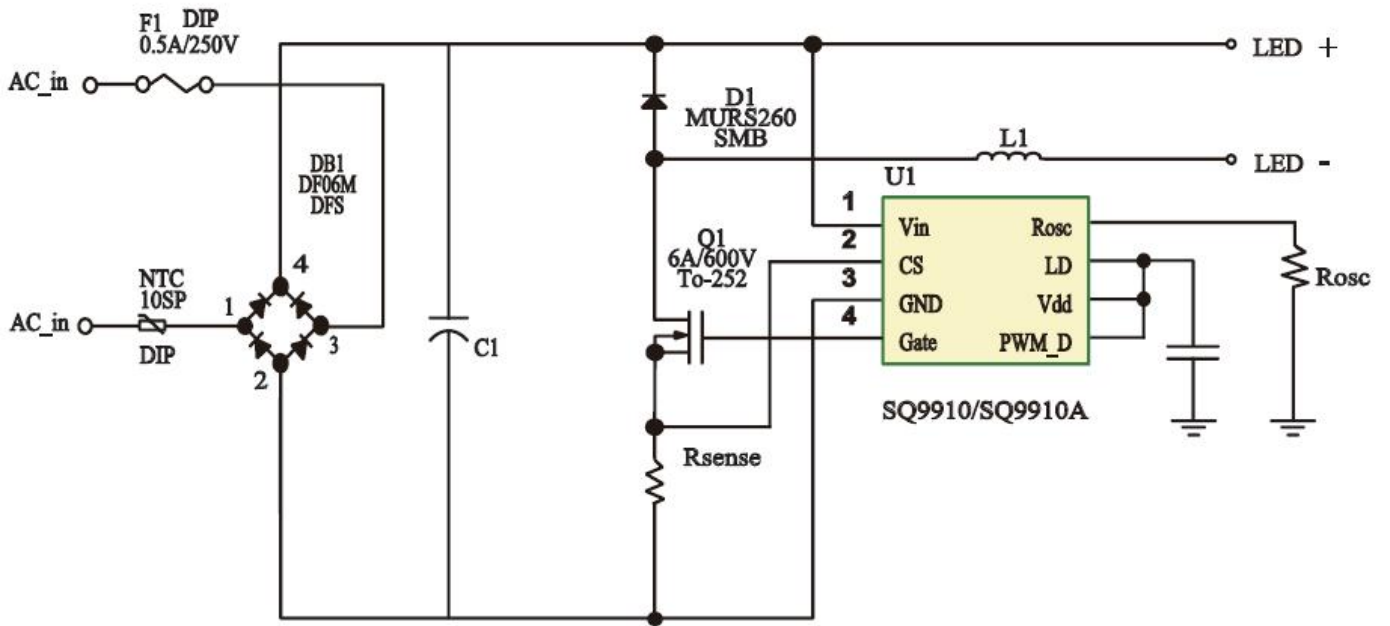
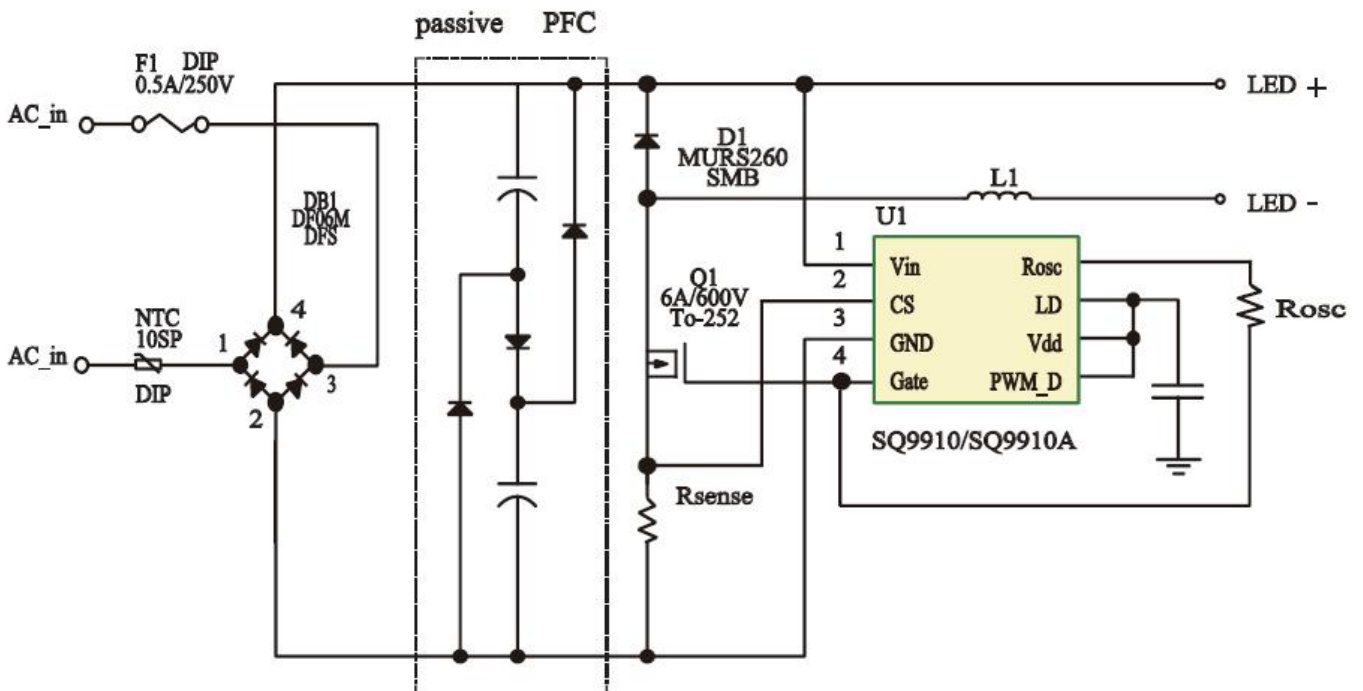


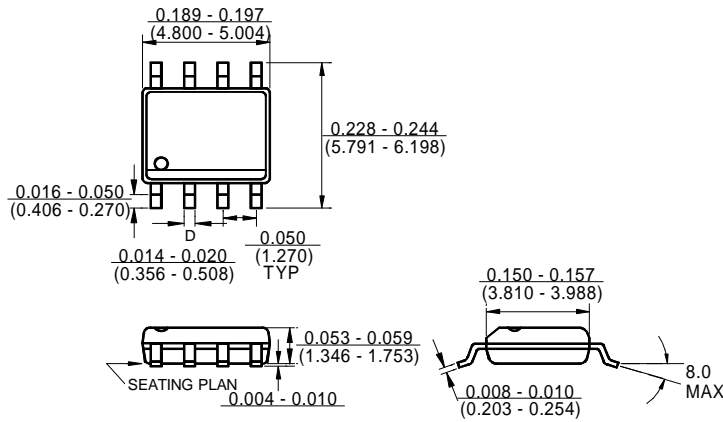
图 2：典型应用电路（带被动式 PFC）



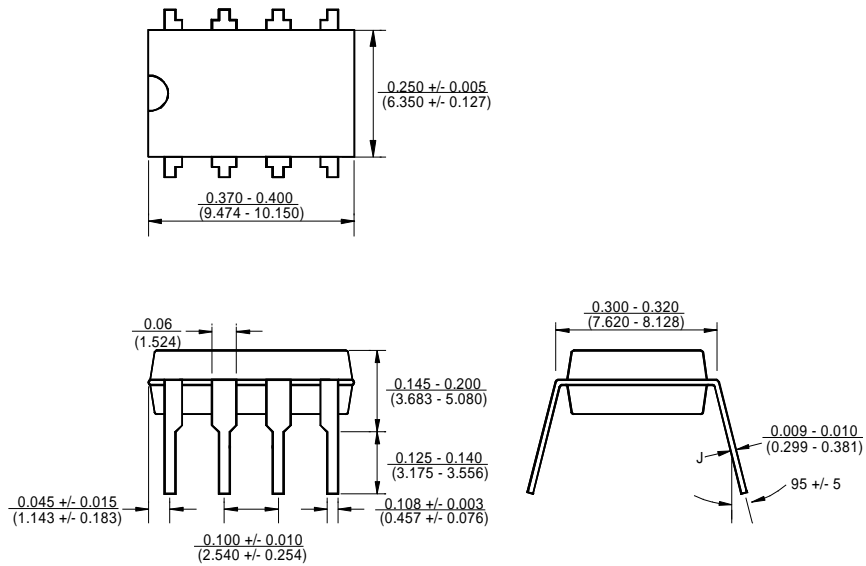


包装信息

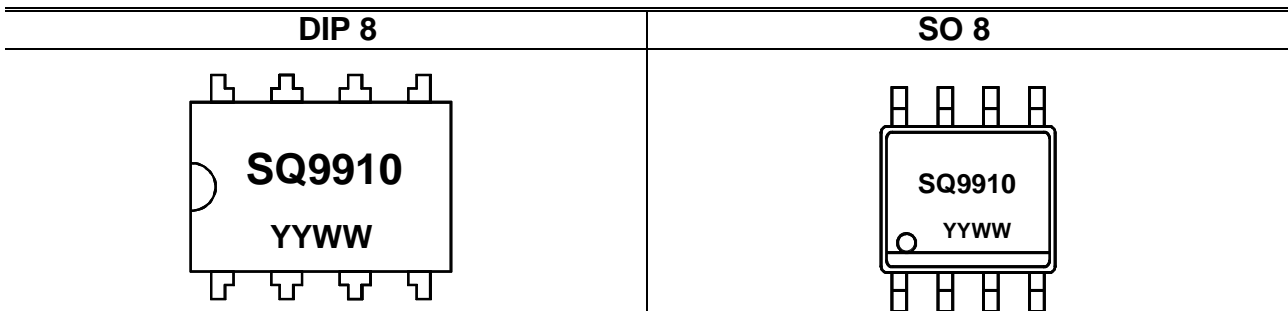
SO-8



DIP-8



标示信息



YY = Year, WW = Working Week

# 高亮度通用 LED 驱动器

## 产品特性

- ◆ 工作效率大于 90%
- ◆ 输入电压范围从 85V - 265V<sub>AC</sub>
- ◆ 恒流驱动 LED
- ◆ 驱动电流从几毫安到超过1安培输出
- ◆ 能驱动单颗至数百颗 LED的灯串
- ◆ 提供外部 PWM低频调光和 EN 使能
- ◆ 输入电压耐冲击高达 500V DC
- ◆ 内置过温度保护 (OTP)
- ◆ SQ9910 --MOSFET 驱动电压 7.5V
- ◆ SQ9910 A-MOSFET 驱动电压 10.0V

## 应用范围

- ◆ DC/DC 或 AC/DC LED 驱动器
- ◆ RGB 三色背光 LED驱动器
- ◆ 液晶显示器背光驱动
- ◆ 恒流源

## 产品描述

SQ9910 是一款高效脉冲调光 LED驱动器控制集成电路. 它的输入电压从 85V<sub>AC</sub> ~ 265V<sub>AC</sub> 都能有效驱动高亮度 LED. 该芯片由一个外围电阻的设定, 就可以使该芯片在高达 300 kHz 的固定频率驱动外部 MOSFET. 为保证亮度恒定并且增强 LED可靠性, 外部高亮 LED 串采用恒流方式控制, 而并非恒压控制。其恒流值由外部的取样电阻值决定, 变化范围可以从几毫安到一安培。

SQ9910 使用了一种高压隔离连接工艺设计, 可经受高达 500V的浪涌输入电压的冲击. 对一个LED串的输出电流能被编程设定在零和它的最大值之间的任何值, 它由输入到 SQ9910的线性调光器的外部控制电压所控制. 另外, SQ9910也提供一个低频的 PWM调光功能. 能接受一个外部达几K赫兹的控制信号在 0-100%的占空比下进行调光.