

特征

- 内置软启动: 4ms
- 优化的Hiccup Mode 设计, 以提高效率和降低待机功耗
- 低待机功耗小于0.3W
- 正常工作时无音频噪声设计
- 固定工作频率: 65KHz
- 内置斜坡补偿电路
- 低的启动电流和工作电流
- 内置前沿消隐电路
- 欠压锁定保护
- 过载保护(OLP)
- 过压保护(OVP)
- 保护解除后自动恢复功能

应用

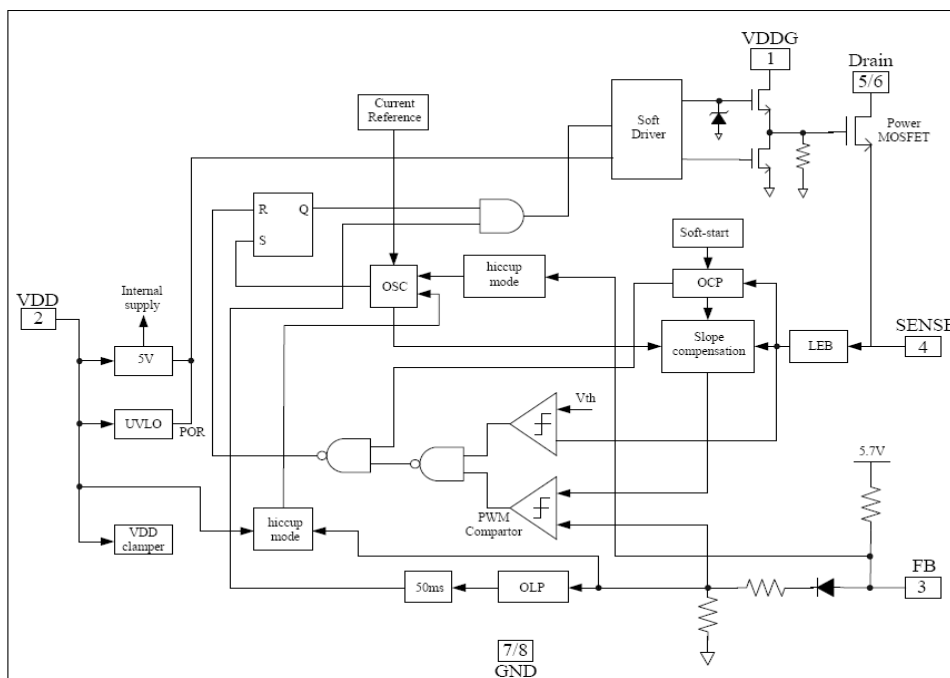
- 电池充电器
- 数码相机、摄像机适配器
- VCR, SVR, DVD & DVCD 播放器电源
- 机顶盒电源
- 个人电脑、服务器辅助电源
- 开放式开关电源

概要

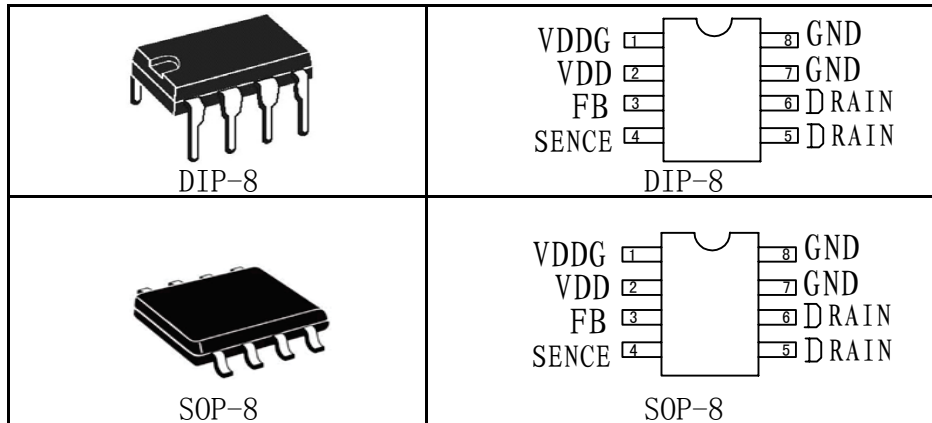
FT035XSF 系列芯片集成了专门的电流模式 PWM 控制器和高压功率 MOSFET, 最大功率可以扩展到60W的高性能、低待机功耗、低成本的离线式反激开关电源中。 FT035XSF 系列芯片具有软启动的功能。为了保证芯片正常工作针对各种故障设计了一系列完善的具有可恢复功能的保护措施, 包括VDD 欠压锁定保护

(UVLO)、过压保护 (OVP) 及箝位、逐周期电流限制 (OCP)、过载保护 (OLP) 和图腾柱输出驱动高箝位等。芯片内置的频率抖动和图腾柱栅极软驱动技术可容易地获得良好的EMI 性能。 FT035XSF 系列芯片具有 DIP-8 & SOP-8 两种封装可供选择。

内部方框图



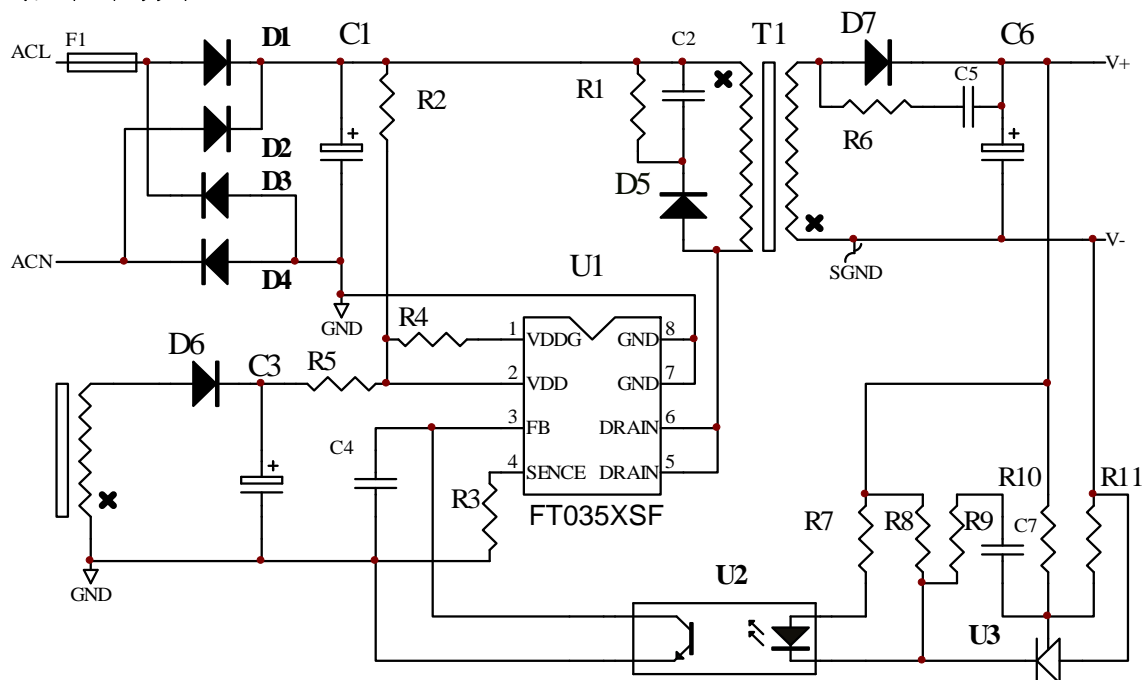
管脚定义 (DIP-8 & SOP-8)



管脚说明

管脚号	管脚名称	管脚描述
1	VDDG	内部栅极驱动电源输入
2	VDD	芯片电源
3	FB	反馈输入引脚, PWM控制器的占空比由此引脚的反馈电压和SENCE脚上检测的电压共同决定的.
4	SENCE	电流采样输入
5, 6	DRAIN	高压MOSFET漏极, 此引脚连接在变压器初级侧线圈一端, 线圈另一端接整流输入电容阳极.
7, 8	GND	地

典型应用图:



绝对最大额定值

漏极电压（关闭状态）	-0.3V to 600V
VDD 电压	-0.3V to 30V
VDD-G 输入电压	-0.3V to 30V
VDD 箝位连续电流	10 mA
FB 输入电压	-0.3V to 7V
Sense 输入电压	-0.3V to 7V
最小/最大工作结温度 T _j	-20。。 to 150。。
最小/最大存储温度 T _{stg}	-55°C to 160。
引线温度（焊接，10 秒）	260。

说明： 1. 超出上表所列的极限参数范围，可能会造成器件的永久性损坏；
2. 长时间工作在极限状态时，可能影响器件的可靠性。

FT035XSF 系列芯片系列输出功率列表

型号	工作模式	封装	可拓展功率
FT0353SF	内置2.5A MOS	SOP-8	5V3A/15W
FT0358SF	内置2.5AMOS	DIP-8	12V3A/36W
FT0359SF	内置5A -MOS	DIP-8	12V5A/60W

说明： 1.最大的连续输出功率是在漏极输入端增加足够的散热面积的开放式设计，环境温度为50°C测得。

电气特性

(无特别说明, VDD = 16V, Ta=25°C)

符号	参数	测试条件	最小	典型	最大	单位
VDD 供电部分						
I _{startup}	VDD 启动电流	VDD=14.1V,测试流入 VDD 端口的漏电流		3	20	uA
I _{VDD} (Operation)	工作电流	V _{fb} =3V		2		mA
UVLO(ON)	VDD 进入欠压锁定的阈值		8.5	9	9.5	V
UVLO(OFF)	VDD 退出欠压锁定的阈值		14.2	14.8	16	V
OVP(ON)	VDD 过压保护阈值	CS=0V, FB=3V 升高 VDD 电压，直到 Gate 关闭	27	28.5	30	V
VDD_Clamp	VDD 箝位电压	I _{dd} _ 10mA		30		V
反馈输入部分						
V _{FB_Open}	FB 脚开路电压		5.4	5.6	6	V
I _{FB_Short}	FB 脚短路电流	短路 FB 脚到地，测试短路电流		1.55		mA

符号	参数	测试条件	最小	典型	最大	单位
V_{th_0D}	零占空比时 FB 阈值电压			0.8		V
V_{th_PL}	过载 FB 阈值电压			3.7		V
T_{d_PL}	过载延迟时间			50		mS
Z_{fb_IN}	FB 端输入阻抗			4		KQ
电流检测部分						
T_{soft}	软启动时间			4		ms
$T_{blinking}$	前沿消隐时间			300		ns
Z_{sense_in}	SENSE 端输入阻抗			40		KQ
T_{d_OC}	过流检测控制延迟时间	从过流发生到 Gate 驱动关闭的时间		120		nS
V_{th_OC}	电流限制阈值电压	FB=3.3V	0.76	0.8	0.82	V
振荡器部分						
Fosc	正常的振荡频率		60	65	70	KHz
Δf_Temp	温度与频率稳定性			5		%
Δf_VDD	VDD 电压与频率稳定性			5		%
D_max	最大占空比	FB=3.3V, CS=0V	70	80	90	%
F_Hiccup	Hiccup Mode 频率			22		KHz
功率 MOSFET 部分						
BV_{dss}	MOSFET 漏源击穿电压		650			V
RDS(on)	漏源之间静态导通电阻	$V_{gs}=10V,$ $I_{DS}=1A$	FT0353SF	2		Q
			FT0358SF	2		Q
			FT0359SF	1		Q
频率抖动部分						
Δf_SOC	频率抖动范围		-4		4	%

工作原理

FT035XSF 系列芯片系列产品是小功率离线反激式开关电源功率转换器。对于宽范围输入，输出功率覆盖 60W 以内。为了降低系统待机功耗，满足国际节能标准，特别设计了 Hiccup Mode 控制。

启动电流和启动控制

FT035XSF 系列芯片的启动电流设计的比较低，因此当 VDD 电压被充到 UVLO (OFF)，可迅速的启动。为了减小损耗且保证可靠的启动，启动电阻可以采用一个更大的值。对于宽范围输入电压 (85V~265V) AC/DC 适配器设计，一个 2M/4W 的启动电阻和 10uF/50V 的 VDD 电容可以提供快速启动和低功耗设计方案。

工作电流

FT035XSF 系列芯片的工作电流较低，仅 2mA (典型值)，极低的工作电流和 Hiccup Mode 特征共同使电源获得良好的工作效率。

软启动

FT035XSF 系列芯片内部设计有 4ms 的软启动时间，以减少电源启动期间电压应力。软启动在电源启动瞬间工作。只要 VDD 电压达到 UVLO (OFF)，峰值电流从 0 到最大值用时 4ms 逐渐增加。无论何种保护导致的再次启动，都必将是软启动。

优化的Hiccup Mode控制

在轻载或者空载情况下，开关电源的大多数损耗来源于功率MOSFET的开关损耗，变压器铁损和缓冲电路的损耗。功率损失的程度正比于开关频率。较低的开关频率可以降低功率损耗，达到节能的目的。

FT035XSF系列芯片的开关频率可根据开关电源空载或者轻载的情况进行内部调节。在空载或者轻载的情况下减小开关频率，可以提高转换效率。在轻载或者空载情况下，FB端电压下降到Hiccup Mode 阈值电压，电源进入HiccupMode 工作状态。当VDD电压下降到预定的阈值时，栅极驱动被激活，FB控制开关打开，以降低开关损耗，极大的减小待机功耗。开关频率控制在任何负载情况下都不会进入音频范围，杜绝音频噪声。

频率抖动改善EMI性能

FT035XSF系列芯片具有频率抖动功能（随机开关频率调整），开关频率调整分散了谐波干扰能量。扩展的频谱降低了窄带EMI，因此简化了系统设计。

正常振荡频率

FT035XSF系列芯片内部设计有固定的65KHz的标准开关频率，无需外部电容电阻等设定频率元器件，有效地简化了PCB设计。

电流采样和前沿消隐

FT035XSF系列芯片采用电流模式PWM控制技术，具有逐周期电流限制功能。由于缓冲二极管反向恢复电流和内部功率MOSFET栅极浪涌电流，会在MOSFET导通瞬间的开关电流上引起脉冲电流，开关电流通过感应电阻被转变为电压反馈到SENSE端口。MOSFET导通瞬间的脉冲电流可能会引起错误的控制。内部前沿消隐电路就是为了屏蔽SENSE端口在MOSFET导通瞬间的感应电压脉冲，防止错误的控制。这样就可以为系统节省一个外部的RC网络。在前沿消隐时间内，电流限制比较器禁止关闭内部功率MOSFET。PWM的占空比由SENSE电压和FB电压共同控制。

内部斜坡补偿

内置的斜坡补偿电路增加控制PWM信号的SENSE端口感应电压斜率。这极大的改善了系统工作在CCM模式的闭环稳定性，防止次谐波振荡，减小输出纹波电压。

驱动

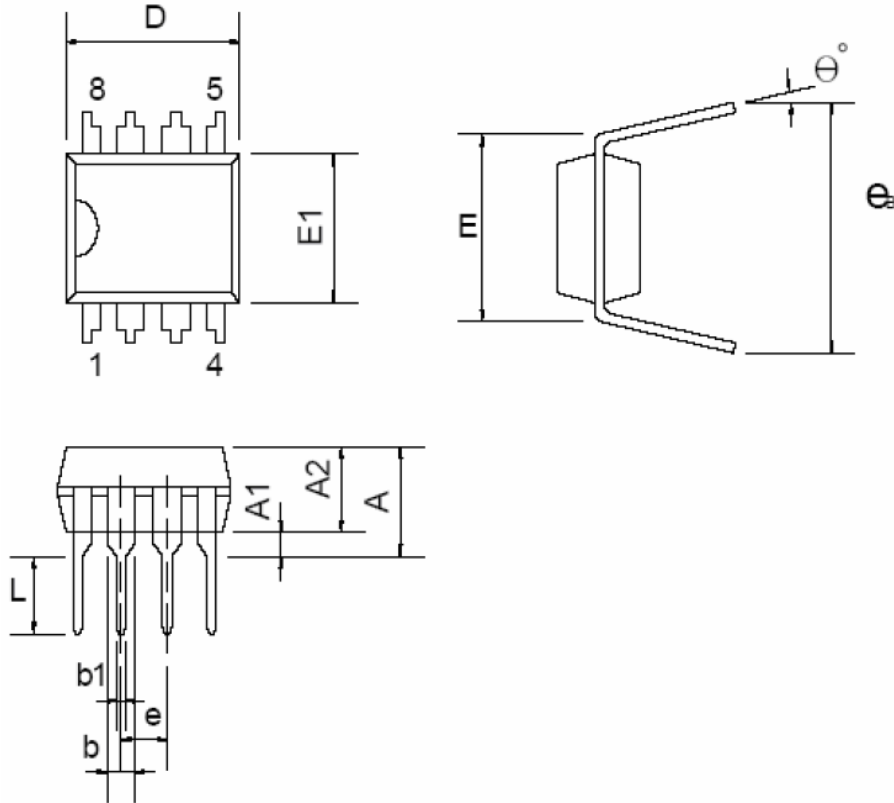
FT035XSF系列芯片内置功率MOSFET是通过一个专用的栅极驱动控制。太弱的栅极驱动能力将导致高的传导和开关损耗。太强的栅极驱动EMI特性较差。内置的Totem Pole栅极驱动设计可以很好的解决驱动强度和死区控制时间。这个专用的控制原理更容易实现系统低损耗和良好的EMI特性设计。除此之外，栅极的驱动强度也可以通过调整VDD和VDDG之间的电阻实现。可以很好的控制漏极的下降沿。使得系统的EMI设计具有很大的灵活性。

保护控制

FT035XSF系列芯片为了确保系统的正常工作内置了多重保护措施。当这些保护措施一旦被触发，将关断功率MOSFET。这些保护措施包括逐周期电流限制（OCP）、过载保护（OLP）、VDD欠压锁定（UVLO）保护、过压保护（OVP）和VDD箝位功能。逐周期电流限制（OCP）带有线电压补偿，可实现宽输入电压范围（85V~265V）时恒定功率输出控制。当FB端电压超过过载限制阈值TD_PL（典型50ms）时间后，控制电路关闭开关管，该状态一直保持。直到VDD电压下降到UVLO（ON）阈值后，进入重启序列。VDD电压由变压器辅助绕组提供。当VDD电压超过过压保护（OVP）阈值时，FT035XSF系列芯片将关闭输出，该状态一直保持。直到VDD电压下降到UVLO（ON）阈值后，进入重启序列。当VDD电压超过VDD箝位阈值时，内部VDD箝位电路将VDD箝位在30V，以保护VDD端口。此时FT035XSF系列芯片的输出仍然是关闭的。

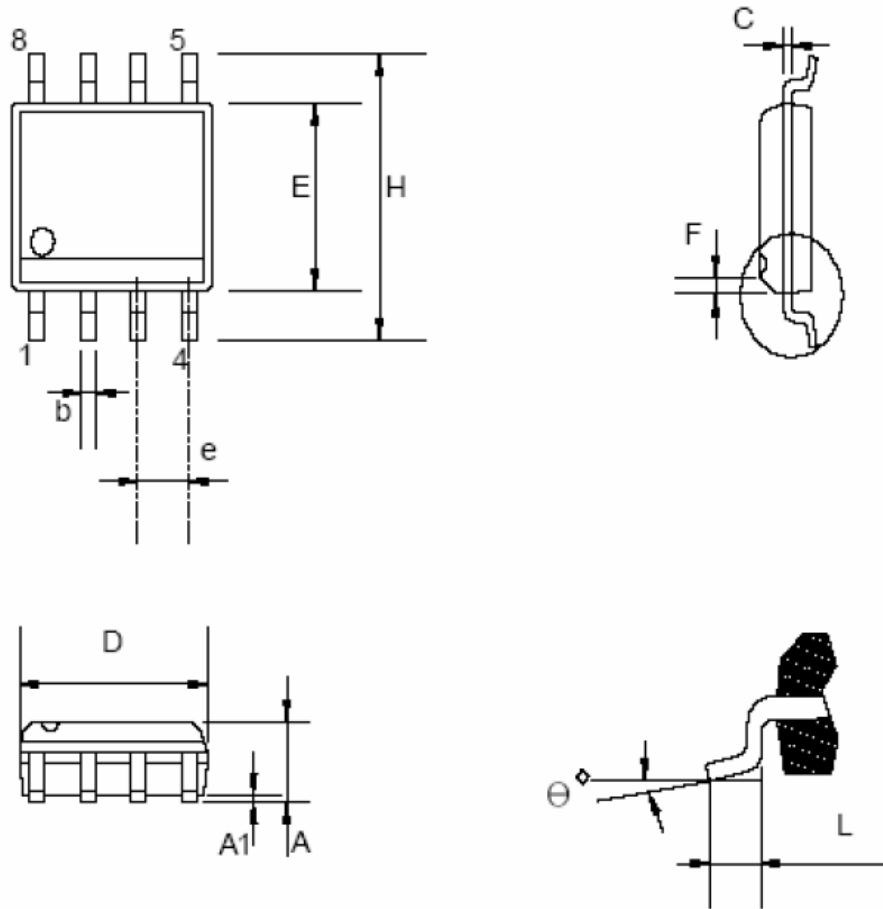
封装尺寸

DIP-8



符号	毫米			英寸		
	最小	典型	最大	最小	典型	最大
A			5.334			0.21
A1	0.381			0.015		
A2	3.175	3.302	3.429	0.125	0.13	0.135
b		1.524			0.06	
b1		0.457			0.018	
D	9.017	9.271	10.16	0.355	0.365	0.4
E		7.62			0.3	
E1	6.223	6.35	6.477	0.245	0.25	0.255
e		2.54			0.1	
L	2.921	3.302	3.81	0.115	0.13	0.15
eB	8.509	9.017	9.525	0.335	0.355	0.375
0°	0°	7°	15°	0°	7°	15°

SOP-8



符号	毫米			英寸		
	最小	典型	最大	最小	典型	最大
A	1.346		1.752	0.053		0.069
A1	0.101		0.254	0.004		0.01
b		0.406			0.016	
c		0.203			0.008	
D	4.648		4.978	0.183		0.196
E	3.81		3.987	0.15		0.157
e	1.016	1.27	1.524	0.04	0.05	0.06
F		0.381X45°			0.015X45°	
H	5.791		6.197	0.228		0.244
L	0.406		1.27	0.016		0.05
0°	0°		8°	0°		8°