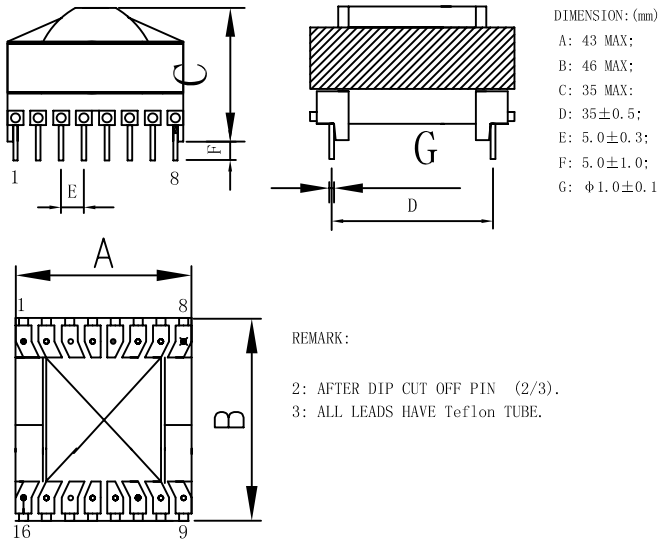
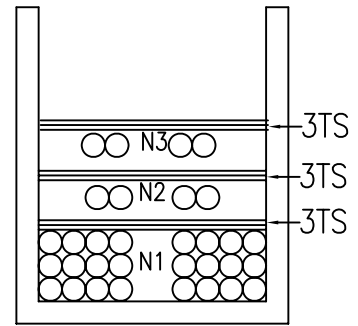


料号		规格描述	EC40	版本	A0	料号		拟制	吕工
		数量	PCS	留样	PCS	承认书编号		电话	13126921169

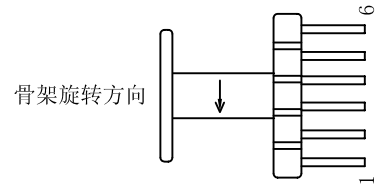
外观机械图:



绕制结构图:



绕线方向:



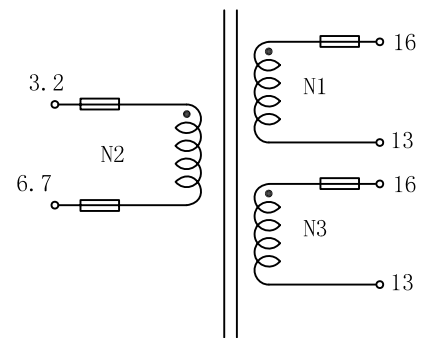
绕线步序表:

No	绕组(S-F)	线规	匝数TS	胶带TS	端控	层数疏密	套管	备注
N1	16 - 13	φ0.40*4P 2UEW-B	40	3		密绕		
N2	2.3 - 6.7	φ0.40*6P 2UEW-B	30	3		密绕		
N3	12 - 9	φ0.40*4P 2UEW-B	40	3		密绕		
N4								
N5								
N6								
N7								

电 性 参 数

No	测试项目	测试点	电性要求	测试条件及仪器
1	电 感	3.2 - 6.7	4.5mH±25%	CH 1061 (1KHz, 1V)
2	漏 感		50uH MAX	CH 1061 (1KHz, 1V)
3	直流电阻		100 mOHM +/-20%	GKT2511 25°C
			40m OHM +/-20%	
4	圈数相位			CH 3250 (20KHz, 3.6V) NP1-3=196T
5	耐 压	PRI TO SEC	1000VAC	50Hz, 1mA, 60S CS2672C
		SEC TO CORE	1000VAC	
		PRI TO CORE	600VAC	

电气原理图:



□ : 表示铁氟龙套管

设计记录:

1	安全规格		8	挡墙胶带	
2	绕线方向	如上图所示	9	样品标签	白底黑字 10*5mm
3	制样磁芯	EC40 PC40级 开气隙装底部	10	钢 夹	
4	制样骨架	PM9820	11	套 管	
5	凡 立 水	8562/C	12	铜带胶带	
6	线包胶带	0.025*15mm PZ	13		
7	磁芯胶带	0.025*12mm PZ	14		