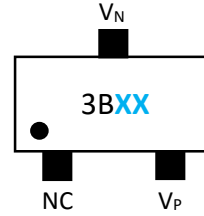


特性

- 使用簡易
- 無需外加 VDD 電源
- 18 mA~60mA 穩定輸出電流
- 1.6V ~ 15V 寬電壓使用範圍
- 1uS 高速啟動，可應用於電源 PWM 調光
- 小於 1%/V 電源或負載調變率
- 125°C ~160°C 接面溫度電流緩降保護
- -40°C ~ 85°C 環境工作溫度
- 8kV ESD 保護
- 無鉛封裝

封裝型式

- SOT 23-3 (2.9mm * 1.3mm)



訂購資訊



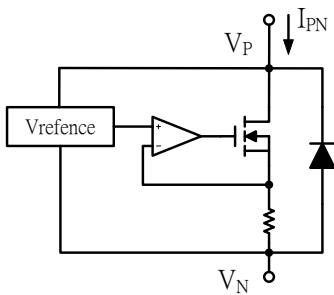
可訂購型號:

零件號碼	輸出電流
NU503B20-1	18mA ~ 20mA
NU503B20-2	20mA ~ 22mA
NU503B30-1	27mA ~ 30mA
NU503B30-2	30mA ~ 33mA
NU503B40-1	36mA ~ 40mA
NU503B40-2	40mA ~ 44mA
NU503B55-1	50mA ~ 55mA
NU503B55-2	55mA ~ 60mA

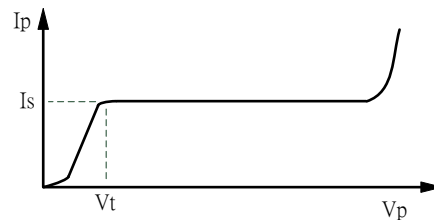
應用場合

- LED 燈帶
- 一般 LED 照明
- LCD 背光
- LED 手電筒/閃光燈

內部方塊原理圖與電壓電流特性



IV 曲線



極限工作條件 (室溫 25°C)

特性	符號		規格	單位
工作電壓	V _{PN}		-0.2 ~ 16	V
反向電壓	V _R		0.5	V
極限散逸功率(於環境溫度 25°C)	P _D MAX	SOT 23-3	0.4	W
熱阻系數 (On PCB, 於環境溫度 25°C)	R _{TH(j-a)}	SOT 23-3	300	°C/W
環境工作溫度	T _{OPR}		-40~+85	°C
儲存溫度	T _{STG}		-55~+150	°C

電氣特性與最適工作條件

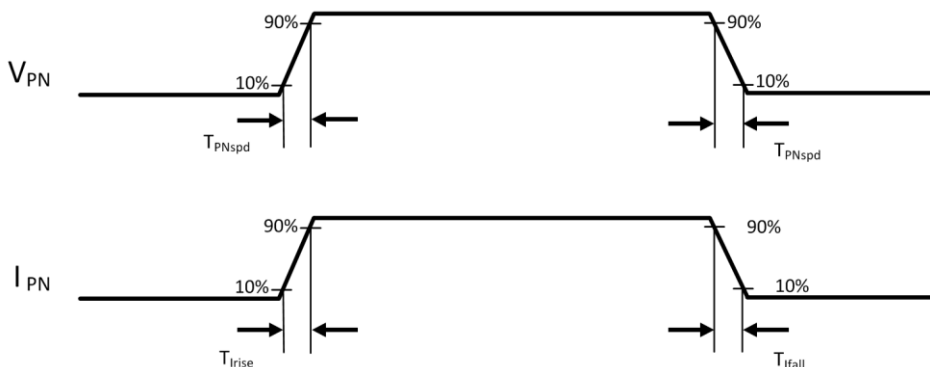
特性	符號	工作條件	最小	典型	最大	單位
最小工作電壓	V_{PNmin}	$I_{PN} = I_S$	-	1.5	1.6	V
最大工作電壓	V_{Pnmax}	$I_{PN} = I_S$	-	-	15	V
建議散逸功率 (於環境溫度 25°C)	PD_{RMP}	SOT 23-3 Room Temp.	-	-	0.25	W
輸出電流	I_S	Spec.	18	依 bin 別	60	mA
電源/負載調變率	%/ V_P	$10V > V_{PN} > 1.6V$	-	-	± 1	%/V
晶片間電流差異	I_{Skew}	$V_{PN} = 3V$	-	-	± 5	%/Bin

交換特性 (室溫環境 25°C)

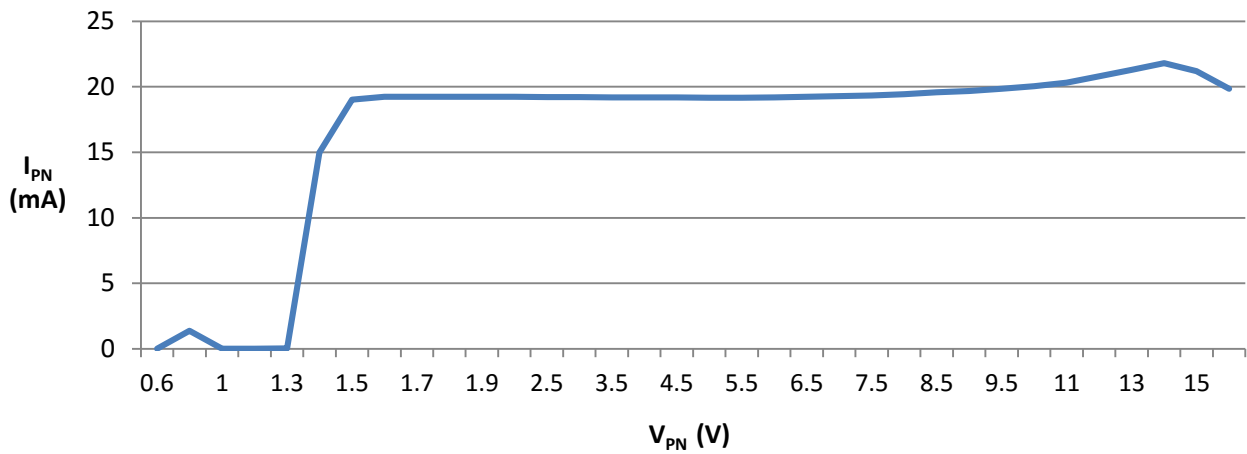
特性	符號	工作條件	最小	典型	最大	單位
電流上升時間	T_{Irise}	$V_{PN} = 0V \rightarrow 3V$	-	0.25	1	uS
電流下降時間	T_{Ifall}	$V_{PN} = 3V \rightarrow 0V$	-	0.1	0.5	uS
電源電壓上升 下降時間 *1	T_{PNspd}	$V_{PN} \leq 5V$	0.05	-	-	uS
		$V_{PN} > 5V$	5	-	-	

*1 NU503B 應用在高於 5V 的 V_{PN} 電源且在高速開關切換的情況下，會造成輸出開啟與關閉時間的不穩定，因而造成 LED 閃動現象。因此當 NU503B 電源電壓 V_{PN} 高於 5V 應用時，放慢的電源上升和下降速度可以使其工作更穩定。請參考在本規範典型應用電路中的使用方式，以得到最好的控制效果。

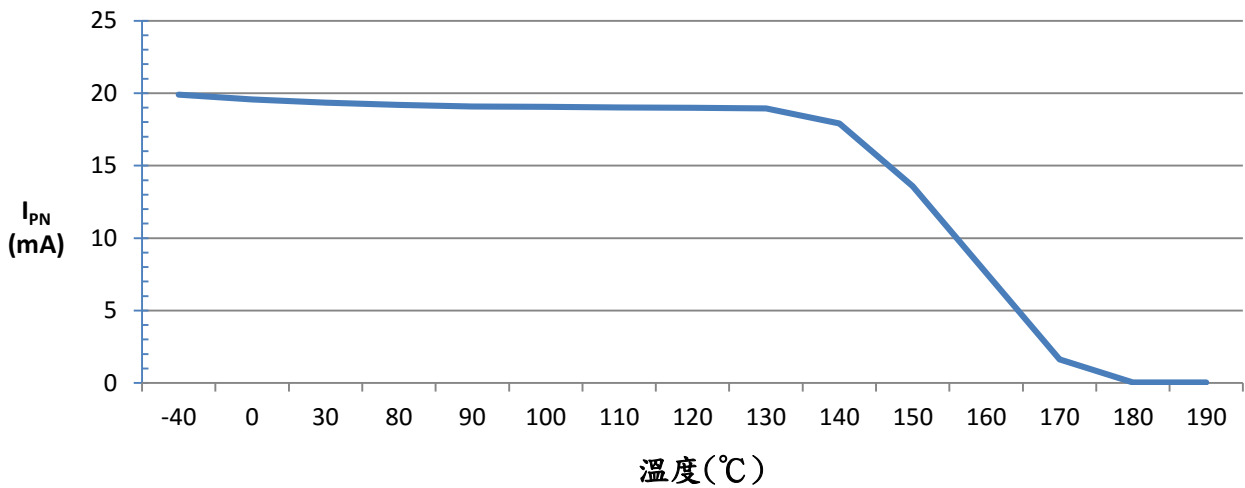
時序波形



電壓/電流特性曲線

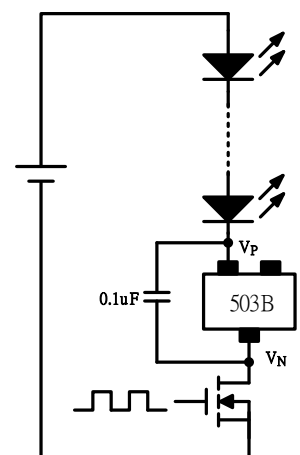
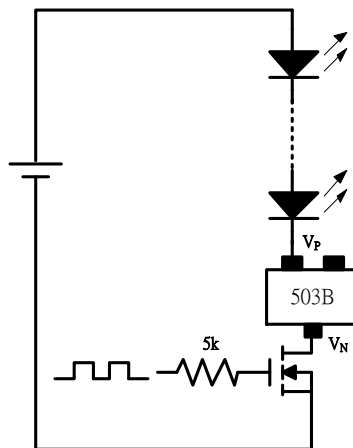
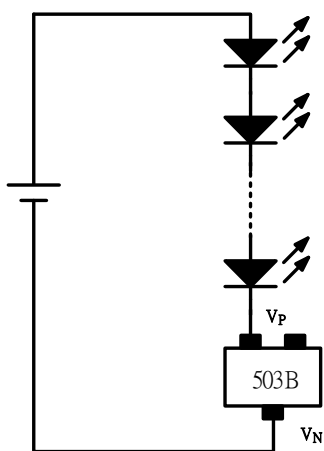


溫度保護特性



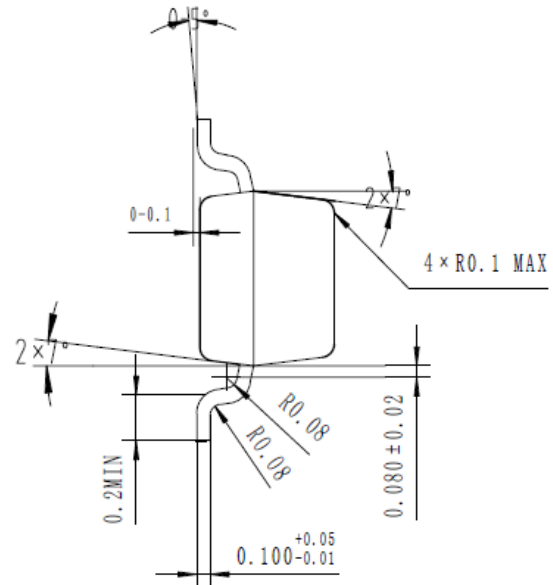
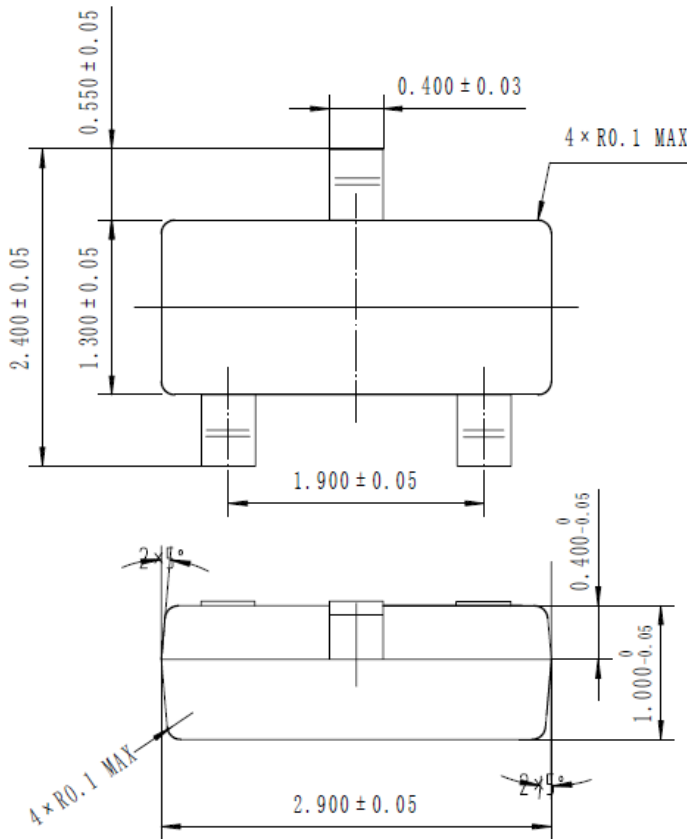
應用線路

- 一般照明應用
- LED 調光照明應用



封裝尺寸

- SOT23-3



單位: mm

捲帶標準

封裝	數量/捲
SOT23-3 (1.3mm)	3,000 顆

產品應用的限制

- 數能科技保留未來更新產品規格的權利。
- 產品資訊的更新不另外特別通知。
- 數能科技將持續不斷對產品的品質和可靠度做精進。然而一般半導體元件由於電性敏感度及外力的衝擊也有失效的時後，因此對於系統設計者使用數能科技產品時，整體系統設計要能夠符合安規的要求，並確保產品應用能符合數能科技的產品規格範圍，以避免在人身安全及財物上造成損失。
- 本規格書所描述之數能科技產品，適用於如下所述的電子產品（照明系統、顯示系統、個人手持裝置、辦公設備、檢測設備、機械手背、家電產品應用…等）。在極端要求品質與高可靠度的人身安全產品或汽車引擎控制系統，飛機及交通工具控制系統，醫學儀器及所有安全性有關的產品，若由此產品的應用所產生的風險須由客戶自行承擔。