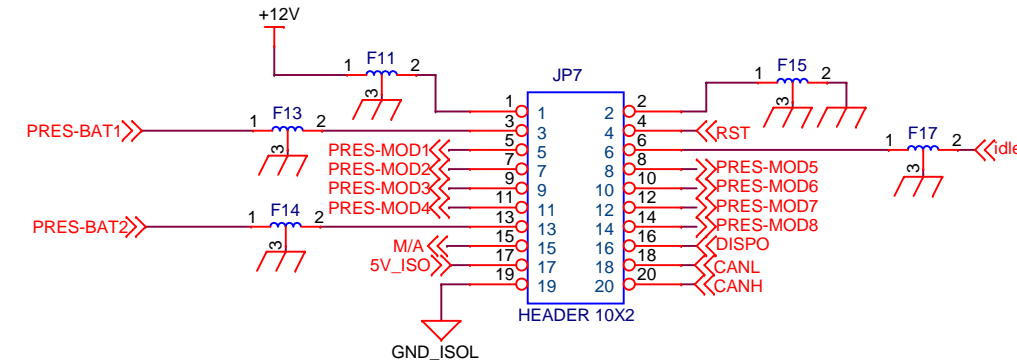
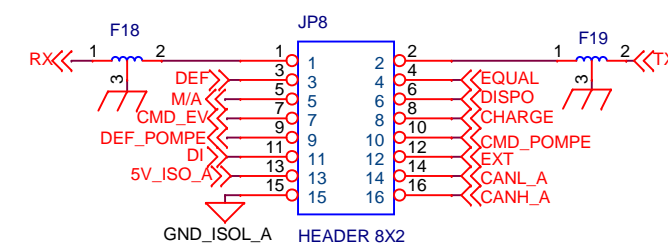
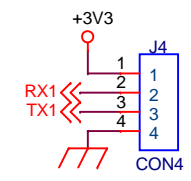
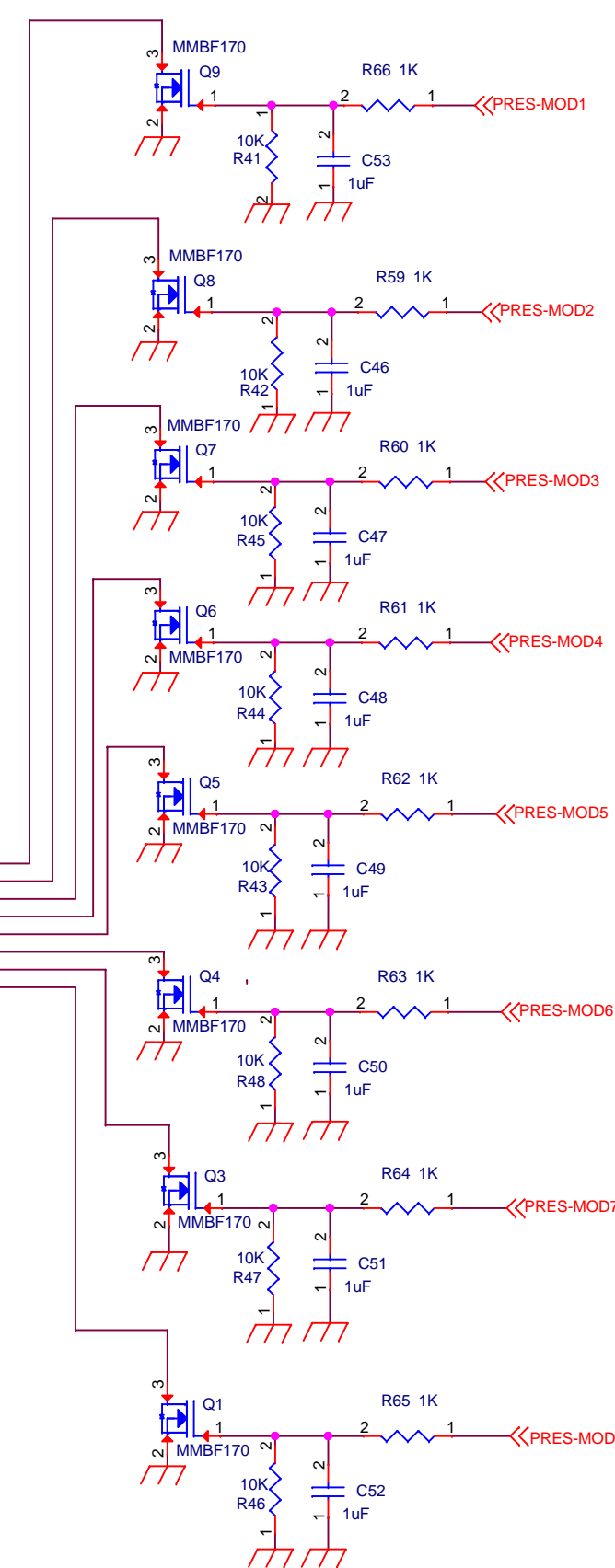
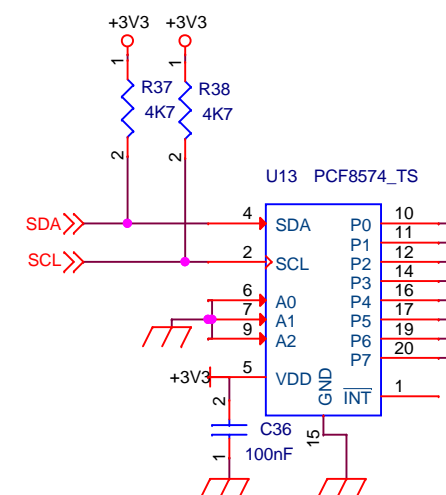
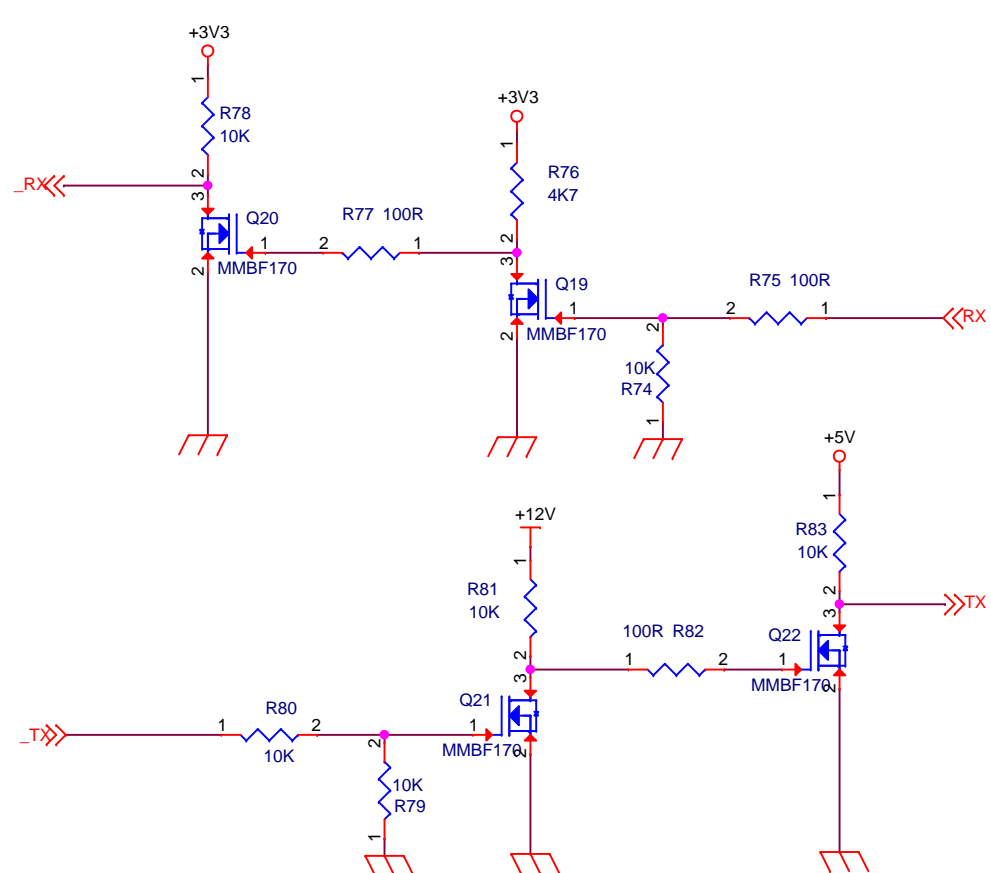
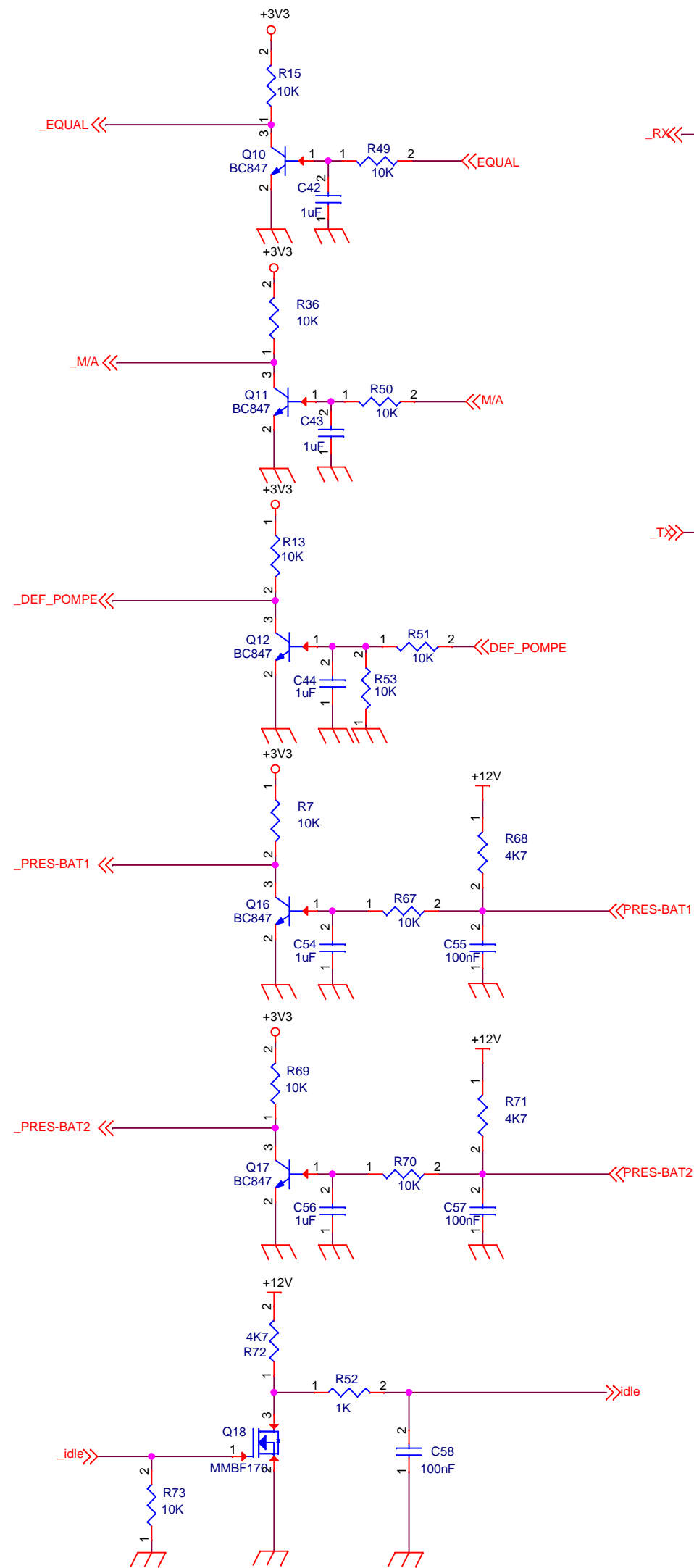


IND	DATE	CREATION	MODIFICATIONS	ETATS SURFACES	ORIGINE
C	02/10/13	JP7,JP8 version soudée support pile, protection entrees			STC CR
B	28/08/13	Changement régulateur 5V, transistor sur cde LED			STC CR
A	26/06/13	Changement Dossier N°			STC CR
TITRE CARTE DISPLAY 3KW SCHEMA ELECTRIQUE uP					
DESSINE	DATE	NOM	VISA	ECHELLE	TOL.GENE.
VERIFIE	02/10/13	Robiquet.C		1/1	LINEAIRE 10.2
APPROUVE					ANGULAIRE 2 ±1°
REFERENCE OFSA		N° D'IDENTIFICATION		FOLIO	
6LA11919		7001A3		1/2	
<small>Ce document est la propriété de la société EnerSys S.A.R.L. et ne peut être utilisé, reproduit, diffusé et/ou révélé à qui se soit sans autorisation écrite préalable. This document is the sole property of EnerSys S.A.R.L. and cannot be used, reproduced, transmitted and/or disclosed to any persons or companies without his prior permission.</small>					



IND		DATE		MODIFICATIONS		ETATS SURFACES		ORIGINE			
MATERIE		TRAITEMENT		ETATS SURFACES		ETATS SURFACES		ORIGINE			
TITRE CARTE DISPLAY 3KW SCHEMA ELECTRIQUE ENTREES/SORTIES											
DESSINE		NOM		VISA		ECHELLE		TOL.GENE.			
VERIFIE		ROB		VISA		1/1		ANGULAIRE ± 1°			
APPROUVE		ROB		VISA		1/1		ANGULAIRE ± 1°			
REFERENCE OFSA				N° D'IDENTIFICATION				FORMAT		INDICE	
6 L A 1 1 9 1 9				7 0 0 1 A 3				C		2 / 2	
<small>Ce document est la propriété de la société EnerSys S.A.R.L. et ne peut être utilisé, reproduit, diffusé et/ou révélé à qui que se soit sans autorisation écrite préalable. This document is the sole property of EnerSys S.A.R.L. and cannot be used, reproduced, transmitted and/or disclosed to any persons or companies without his prior permission.</small>											