

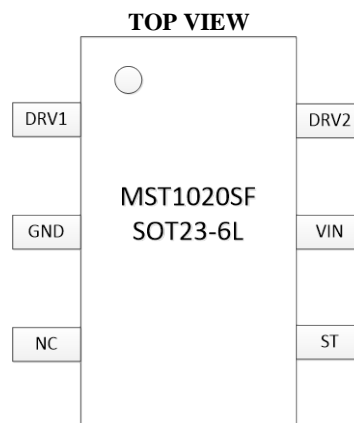
## ■ General Description

MST1020 是一款用于 LED 照明的开关型调色控制器。内部集成两路 10mA, 5V 的驱动输出来控制外围开关器件实现色温切换。仅通过一个电阻来检测有无电源输入, 并依此切换不同的色温模式。超低静态电流仅有 6uA, 无需增加外围器件可自行支持长时间状态保持。

## ■ Features

- 内部集成两路 10mA, 5V 的驱动输出
- 三种色温模式
- 超低静态电流 6uA, 支持长时间状态保持
- 输入欠压保护
- 输入钳位保护

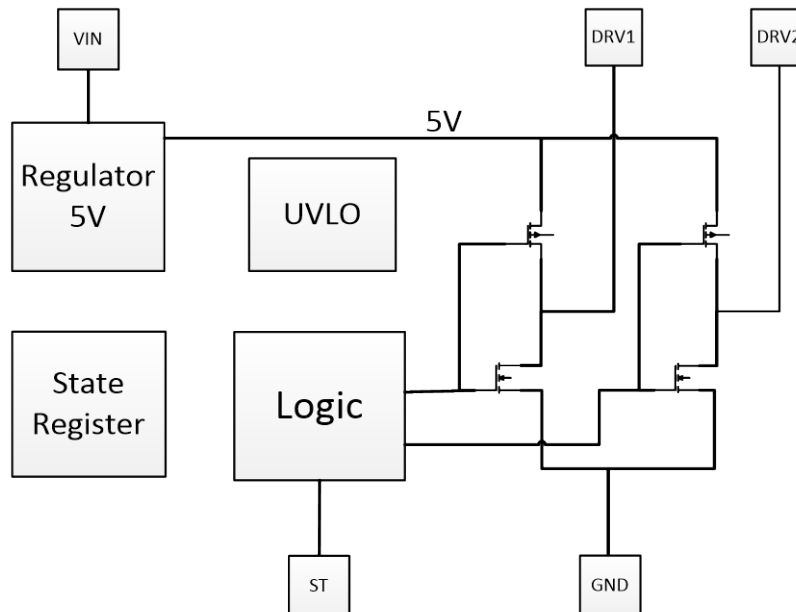
## ■ Pin Configuration



## ■ Pin Descriptions

Pin Name		Pin Function
1	DRV1	开关驱动端, 接一路外围开关
2	GND	系统地电位, 接输入负极
3	NC	无连接
4	ST	状态切换端
5	VIN	系统电源, 接输入正极
6	DRV2	开关驱动端, 接另一路外围开关

■ **Function Block Diagram**



■ **Absolute Maximum Ratings**

SYMBOL	NAME	VALUE	UNIT
$V_{IN}$	Input Voltage	-0.3~20	V
$V_{DRV1}$	Voltage at DRV1 Pin	-0.3~5	V
$V_{DRV2}$	Voltage at DRV2 Pin	-0.3~5	V
$V_{ST}$	Voltage at ST Pin	-0.3~5	V
$P_{TR1}$	Thermal Resistance(SOT23-6) $\Theta_{JA}$	220	$^{\circ}C/W$
$T_{stg}$	Storage Temperature	-55 to 150	$^{\circ}C$
$T_{solder}$	Package Lead Soldering Temperature	260 $^{\circ}C$ , 10s	
ESD Susceptibility	HBM(Human Body Mode)	2	kV

Note1: Exceeding these ratings may damage the device.

■ **Recommended Operating Conditions(Note 2)**

SYMBOL	NAME	VALUE	UNIT
$V_{IN}$	Supply Voltage	5.5 to 20	V
$I_{DRV}$	Driving Current	0.1~10	mA
$T_{OTP}$	Operating Temperature	-40 to +85	$^{\circ}C$

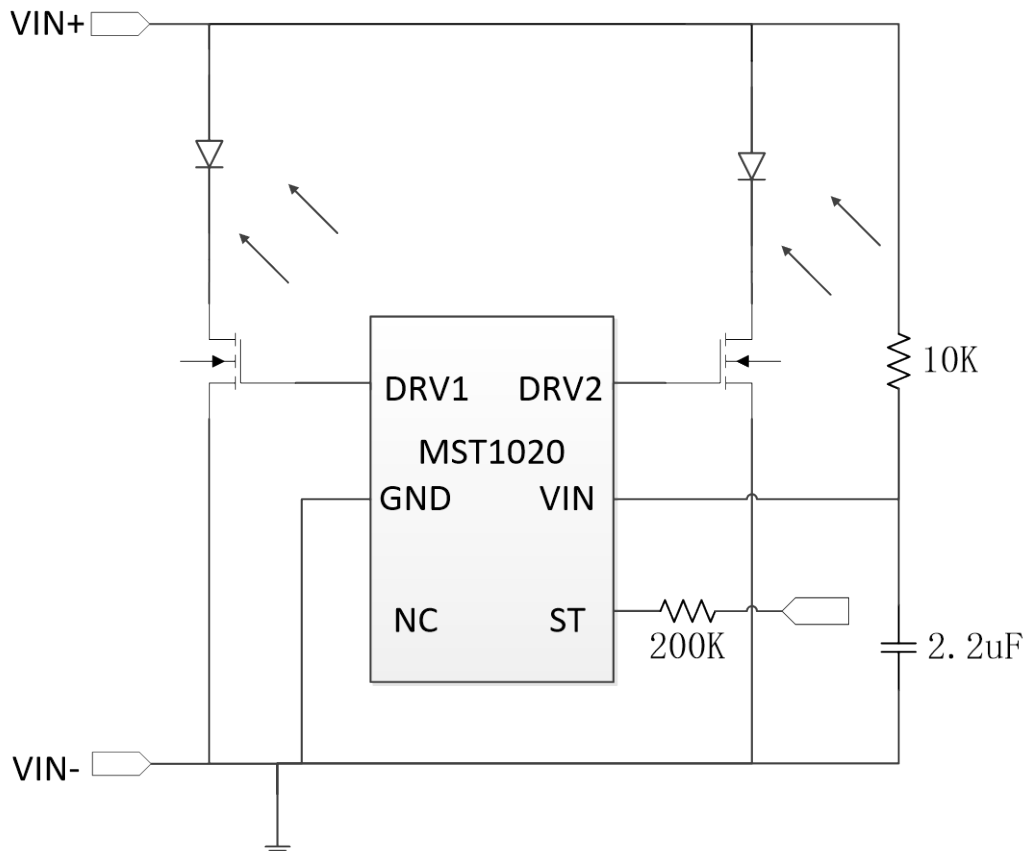
Note Note2: The device is not guaranteed to function outside of its operating rating.

## ■ Electrical Characteristics

(VIN =30V, IOOUT=300mA, TA = 25°C unless otherwise specified)

SYMBOL	ITEMS	CONDITIONS	Min.	Typ.	Max.	UNIT
V <sub>IN</sub>	Input Voltage		5		20	V
V <sub>INClamp</sub>	VIN 端钳位电压		14	15	16	V
I <sub>VIN_Clamp</sub>	VIN 端钳位吸入电流		-	2	3	mA
<b>UVLO</b>						
<b>UVLO</b>	Under Voltage Lockout			3.5		V
<b>Operating Current</b>						
I <sub>vin</sub>	Operating Current	13V<VIN<4V	5	6	8	μA
<b>OTP</b>						
<b>OTP</b>	Thermal Shutdown Temperature			135		°C
<b>OTP Hystersis</b>				20		°C
<b>Drivers</b>						
I <sub>Source</sub>	DRV1, DRV2 Pull Up		-	-	10	mA
I <sub>sink</sub>	DRV1, DRV2 Pull Down		-	-	10	mA
<b>Switch Cycle</b>						
T <sub>cycle</sub>	Switch Cycle		45	55	65	mS

## ■ Typical Application Circuit



Typical application

## ■ Operation Description

### ◆ 工作模式

MST1020 内置 3 种调色模式，并且依靠 ST 端的电平状态来切换，ST 持续置低 55mS 以上认为是以此有效的置低，置高则当即生效。

- 系统上电且 ST 为高，DRV1 拉高，DRV2 拉低
- ST 第一次置低后再次置高，DRV1 拉低，DRV2 拉高
- ST 第二次置低后再次置高，DRV1，DRV2，同时拉高
- ST 第三次置低后再次置高，循环回 DRV1 拉高，DRV2 拉低状态

### ◆ 输入钳位

VIN 端内置钳位线路，将 VIN 钳位在 15V 左右，防止输入电压浪涌损坏芯片

### ◆ UVLO

当 VIN 电压不足 3.5V，芯片进入欠压锁定状态，关断 DRV1，DRV2 功率 MOS，直到 VIN 重新上电至 4.5V 以上之后解除。

## ■ Ordering Information

Part Number	Package	Marking
MST1020SF	SOT23-6	MST1020 XXXX

中山芯动力电子科技有限公司

杨婷

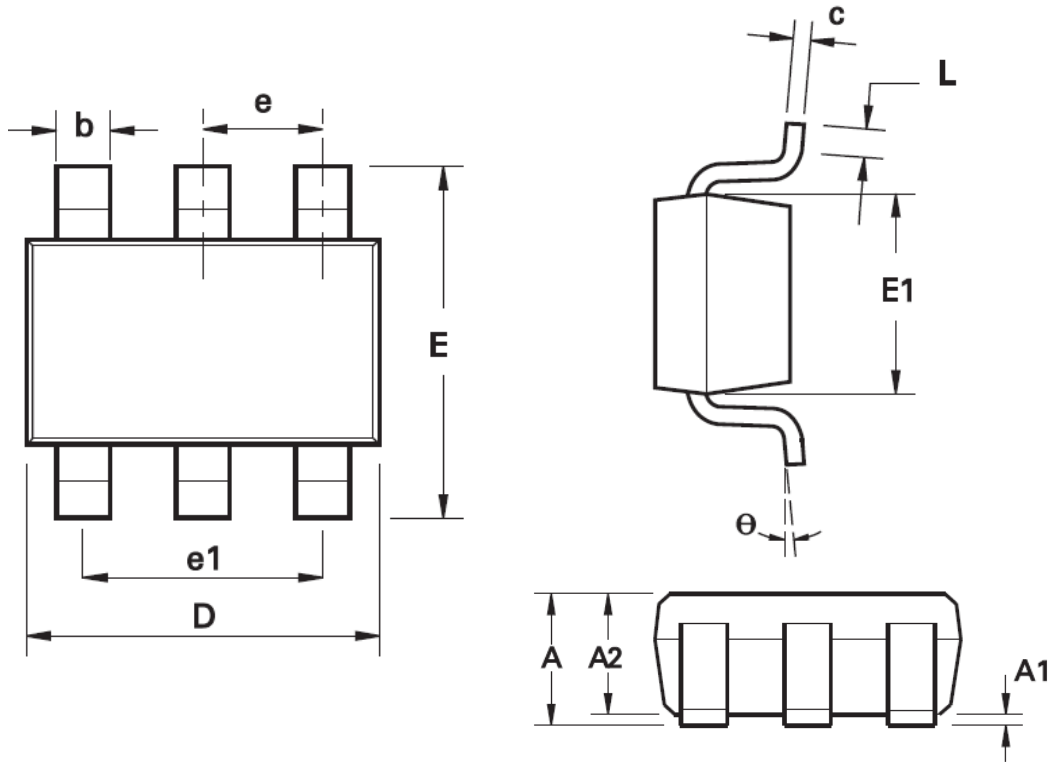
电话: 18689357189

QQ: 2304433147

中山芯动力地址：中山市古镇镇长安电子城中北15卡

■ Package Outlines

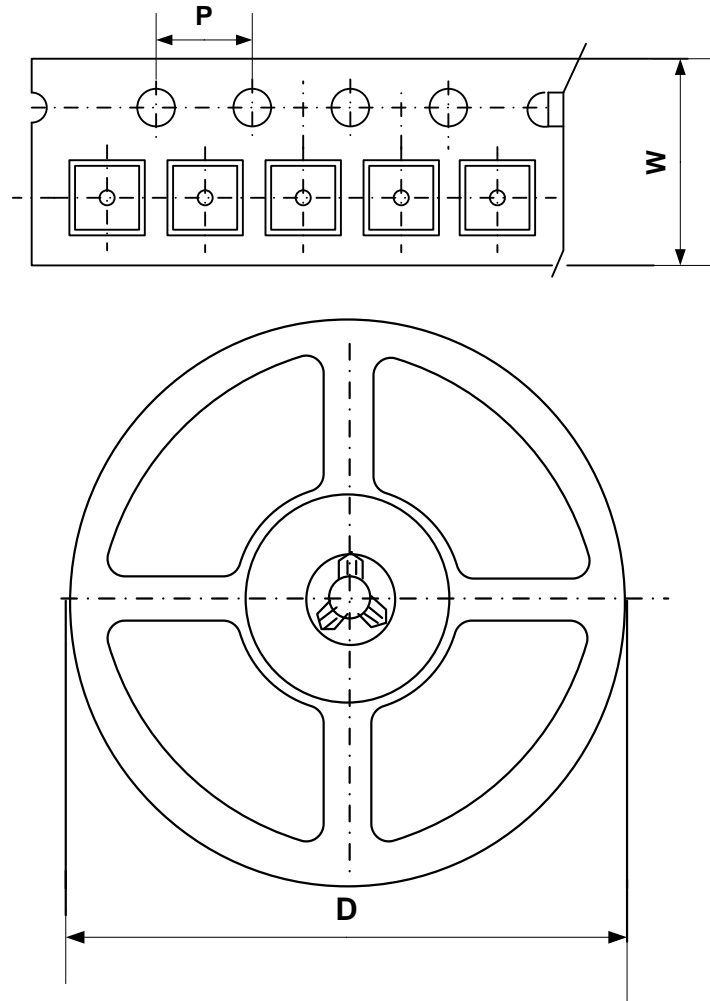
SOT23-6



SYMBOL	MILLMETER			INCHES		
	MIN	NOM	MAX	MIN	NOM	MAX
A	--	--	1.35	--	--	0.053
A1	0.04	--	0.15	0.002	--	0.006
A2	1.00	1.10	1.20	0.039	0.043	0.047
b	0.34	--	0.43	0.013	--	0.017
c	0.15	--	0.21	0.006	--	0.008
D	2.72	2.92	3.12	0.107	0.115	0.123
E	2.60	2.80	3.00	0.102	0.110	0.118
E1	1.40	1.60	1.80	0.055	0.063	0.071
e	0.95 BSC			0.037 BSC		
e1	1.90 BSC			0.075 BSC		
L	0.30	--	0.60	0.012	--	0.024
theta	0	--	8°	0	--	8°

中山芯动力电子科技有限公司  
 杨婷  
 电话: 18689357189  
 QQ: 2304433147  
 中山芯动力地址: 中山市古镇镇长安电子城中北15卡

■ Packing Information



Package Type	Carrier Width (W)	Pitch (P)	Reel Size(D)	Packing Minimum
SOT23-6	8.0±0.1 mm	4.0±0.1 mm	180±1 mm	3000pcs

Note: Carrier Tape Dimension, Reel Size and Packing Minimum

中山芯动力电子科技有限公司  
杨婷  
电话: 18689357189  
QQ: 2304433147  
中山芯动力地址: 中山市古镇镇长安电子城中北15卡