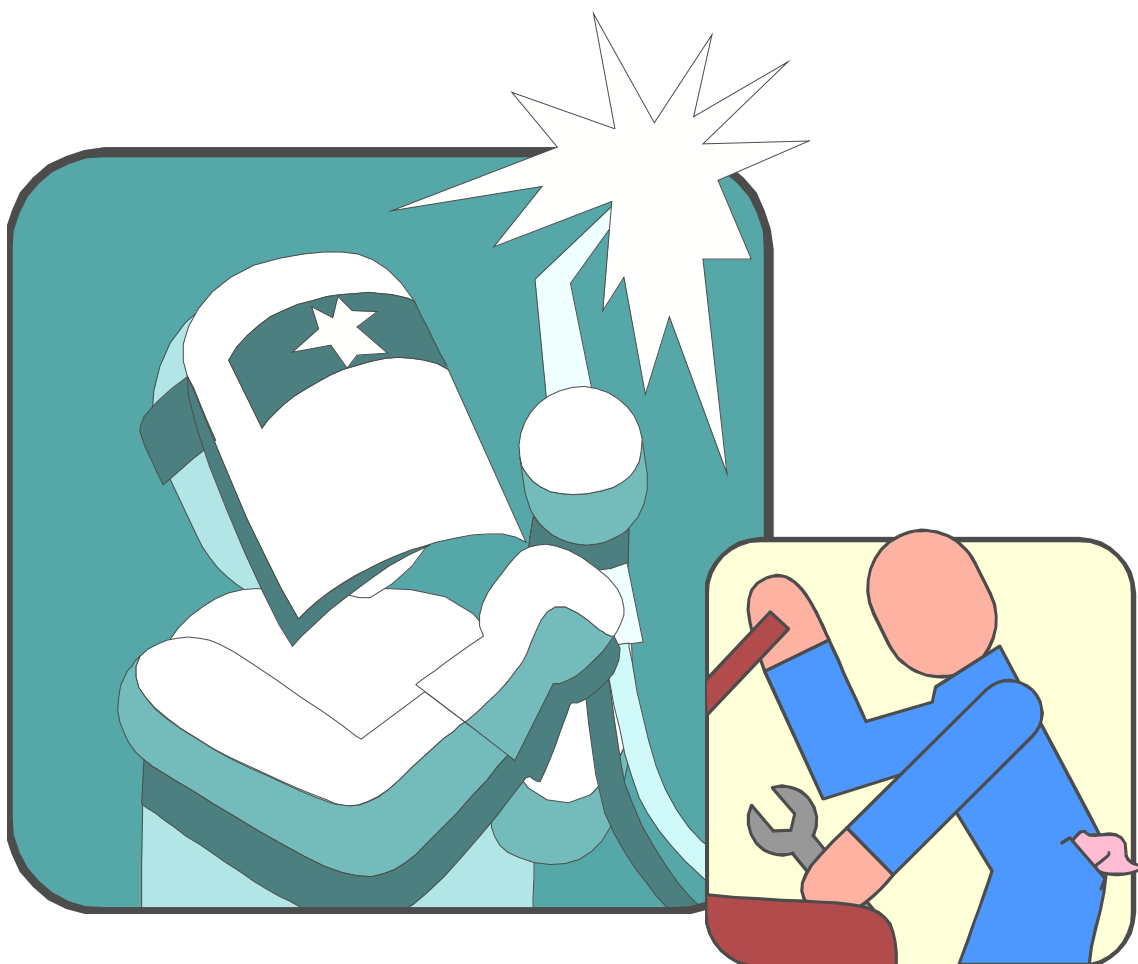


Panasonic

松下电焊机维修指南

(第二版)



唐山松下产业机器有限公司技术服务课

2000年5月

目 录

第一章	KR 系列 CO ₂ 气体保护焊机典型故障及排除方法·····	1
第二章	YM-500CL4 焊机典型故障分析·····	15
第三章	YC-300TSP 焊机典型故障及排除方法·····	18
第四章	YC-300WP4 焊机典型故障及排除方法·····	22
第五章	YE-150TM 工作原理简述及典型故障分析·····	28
第六章	直流弧焊机典型故障分析·····	30
第七章	YP-060PS 切割机工作原理简述及典型故障分析·····	32
第八章	YC-315TR5HGE 逆变氩弧焊机故障排除方法·····	41

前 言

现代焊接技术的发展已使焊接设备的结构有了很大的变化，以往的焊接设备是一种传统的机电产品，而现代焊接设备已经日趋电子化。唐山松下产业机器有限公司采用日本松下先进技术，自 95 年以来，连续向国内市场投放了大量性能先进的电子弧焊电源，因此，技术服务工作尤为重要。为此，唐山松下产业机器有限公司技术服务课根据几年来的服务经验，编写了这本“Panasonic 焊机维修指南”，作为唐山松下产业机器有限公司举办的“TSMI 代理（专卖）店服务人员培训班”的培训教材。由于编者水平有限，存在错误在所难免，敬请读者批评指正。

唐山松下产业机器有限公司 技术服务课

2000 年 5 月

第一章 KR 系列 CO₂ 气保焊机典型故障及排除方法

一. 焊机故障原因

KR 系列 CO₂ 气体保护焊机以其先进的控制技术、良好的焊接性能以及高可靠性得到了众多用户的认可。众所周知，电焊机不同于家电，大多都处在比较差的环境下工作，因此从客观上讲，电焊机在使用过程中出现一些故障是在所难免的。究其产生故障的原因，从维修的角度看不外乎以下三种：

1. 内部原因
2. 外部原因
3. 人为原因

具体来说造成电焊机故障的内部原因主要是：

1. P 板上的元器件损坏。
2. 晶闸管模块损坏。
3. 接触器、控变损坏。
4. 主变、电抗器等器件损坏。
5. 电流互感器损坏。
6. 输入组件损坏。

造成电焊机故障的外部原因主要是：

1. 外电波动较大，其波动范围超过了焊机正常工作所允许电压范围 $380V \pm 10%$ 。
2. 送丝机控制电缆损伤。
3. 输入、输出电缆连接不牢固。
4. CO₂ 气体不纯。
5. 环境条件恶劣（露天无防护措施使用，在粉尘、油烟较大或有腐蚀性气体场所使用）。
6. 动物（蛇、老鼠等）进入机内。
7. 其它金属异物进入机内。

造成电焊机故障的人为原因主要是：

1. 运输中损坏（特别是流动作业的用户经常搬运电焊机）。
2. 使用、保养不当（如操作者或其他人用手拽电缆的方式移动送丝机，导电嘴没拧紧等）。
3. 修理中 P 板上的电位器调乱，或将保险插错位置。

对维修人员来说，在着手检修电焊机时，首先应根据电焊机的故障现象判断故障的起因是在焊机的内部还是外部，然后通过现场观察，向操作者了解和亲自动手检查以便迅速地找到故障点。

二. 故障检修的程序与注意事项

1. 故障检修的程序:

第一步: 调整送丝机遥控盒上的两个电位器, 观察焊机的空载电压和送丝机的转速, 根据焊机的空载电压和送丝机的转速是否受调确认故障现象。

第二步: 根据故障现象推断故障所在的范围。

第三步: 通过分析、检查、测试等手段找出故障点。

第四步: 用合格的部品更换损坏品或用其它手段排除故障。

2. 检修时的注意事项:

检修的目的是迅速准确地排除故障, 尽快使焊机投入正常使用。但在检修时若不谨慎从事, 很可能造成二次故障, 或使简单故障复杂化, 所以在检修过程中应注意以下事项:

- (1) 动手前先根据故障现象进行分析, 确有把握时再给焊机加电。
- (2) 发现 P 板上的元器件有明显的损坏时, 在未查出原因并排除之前, 不能换上好的 P 板或保险就立即通电试机。
- (3) 在通电检查时如发现焊机冒烟、打火、异味、异常过热等现象时应立即关机。
- (4) P 板上的电位器不要随便调整。
- (5) 更换接触器、SCR 模块、控变时注意原接线位置不要接错。
- (6) 三种机型的 P 板不能互换。

3. 焊机正常的简易判断标准:

按说明书要求安装好焊机使之具备试机条件。

- (1) 电源开关及指示灯正常。
- (2) 气体检查开关正常。
- (3) 无异常显示。
- (4) 加热器电源有 100V 电压输出。
- (5) 按焊枪开关调送丝机遥控盒上的 2 个电位器, 焊机的空载电压和送丝机转速应受调。气阀应可靠动作, 有 CO₂ 气体送出。
- (6) 手动送丝受调。
- (7) 试焊时, 收弧“有”和“无”动作正常。
- (8) 风扇转动风向应向下。
- (9) 停焊时无冲丝现象。

通过上述 9 点检查可基本上确认焊机正常。

三. 典型故障及排除方法:

1. 故障现象: 按焊枪开关, 无空载电压, 送丝机不转。

故障原因:

- (1) 外电不正常。
- (2) 焊枪开关断线或接触不良。
- (3) 控制变压器有故障。
- (4) 交流接触器未吸合。
- (5) P 板有故障。

排除方法:

- (1) 在焊机的后面板输入端子处, 用万用表测量三相输入电压, 确认三相电压是否正常 (正常值为 $380V \pm 10\%$)。
- (2) 用万用表检查 6 芯控制电缆插头的 3[#]和 5[#]插孔, 按下焊枪开关, 观察其有无约 220Ω 左右的电阻, 若为 ∞ , 说明焊枪开关回路断路。此时可将焊枪开关插头从送丝机插座上拔下, 按下焊枪开关, 测量该插头的两根插针, 电阻值应近似为零, 若阻值很大或为 ∞ , 说明焊枪电缆内的控制线断或开关故障。若近似为零 Ω , 说明故障发生在 6 芯电缆, 应继续查找故障点, 检查出故障原因后, 重新接线。
- (3) 用万用表检查控变输入、输出电压, 确认是否正常, 一次电压正常值为 $380V \pm 10\%$, 二次电压分别为 200V 和 20V (2 组), 若输入电压正常, 输出电压不正常, 此时应断开控变的负载重新测量, 若还不正常说明控变有故障, 应予以更换。
- (4) 检查交流接触器线圈阻值, 100Ω 以下、 500Ω 以上为不正常, 需要更换。
- (5) 用万用表电压档测量 P 板 38-8 点, 按焊枪开关, 此两点间的电压应为零, 否则 P 板有故障, 可更换 P 板。
- (6) 电焊机面板上的 5A 保险烧损, 更换。

2. 故障现象: 焊接一会儿, 异常指示灯亮。

故障原因:

- (1) 热继电器故障。
- (2) 超负载持续率使用。
- (3) 冷却风扇不转。

排除方法:

- (1) 用温度计测量平抗及晶闸管模块散热器的温度, 正常时用万用表检查 2 个温度继电器, 确认故障时是哪个温度继电器动作, 正常时继电器 2 根引线间的电阻为零 Ω 。若不是此值说明温度继电器有故障, 应更换。
- (2) 在限定的负载持续率范围以内使用。
- (3) 检查风扇及电容, 有故障及时更换。

第一章 KR 系列 CO₂ 气保焊机典型故障及排除方法

3. 故障现象：焊接电流失调。

故障原因：

- (1) 6 芯控制电缆有故障。
- (2) 遥控盒电流调节电位器有故障。
- (3) P 板故障。

排除方法：

- (1) 用万用表检查 6 芯控制电缆插头 4[#]~5[#]插孔，观察有无断线或短路。
- (2) 用万用表检查遥控盒电流调节电位器，阻值按指数规律变化。
- (3) 更换 P 板。

4. 故障现象：电流表显示的数值与实际电流不符。

故障原因：

- (1) 焊机两输出端子接线螺栓松动。
- (2) 输出地线与母材接触不好。
- (3) 焊机内的电流互感器 CT 损坏。
- (4) P 板有故障。

排除方法：

- (1) 紧固两输出端子接线螺栓。
- (2) 使输出地线与母材接触可靠。
- (3) 更换电流互感器 CT。
- (4) 更换 P 板。

5. 故障现象：焊接电压失调。

故障原因：

- (1) 6 芯控制电缆有故障。
- (2) 遥控盒电压调整电位器有故障。
- (3) P 板有故障。
- (4) SCR 模块有故障。

排除方法：

- (1) 检查 6 芯控制电缆[同故障 3 (1)]。
- (2) 用万用表检查遥控盒电压调整电位器，阻值按线性规律变化。
- (3) 用万用表检查 2 组 SCR 模块阴阳极和阴控极，确认 SCR 模块有无故障。
- (4) 更换 P 板。

6. 故障现象：能送丝，并有空载电压，但不能引弧。

故障原因：

- (1) 焊机输出电缆断路或地线电缆没有和母材连接。
- (2) 焊道油污太多或锈蚀严重。
- (3) P 板“简易一元化/个别”切换开关 SW10 在“简易一元化”位置，而遥控盒电压调整电位器规范电压设置不对。

排除方法：

- (1) 检查输出地线电缆有无断路及与母材的连接情况。
- (2) 清除焊道油污及铁锈。
- (3) 调整遥控盒电压调整电位器重新设置电压规范。

7. 故障现象：按焊枪开关立即烧 8A 保险。

故障原因：

- (1) 6 芯控制电缆短路。
- (2) P 板故障。
- (3) 导电嘴与焊丝熔融在一起。

排除方法：

- (1) 用万用表检查 6 芯控制电缆 6 芯插头的插孔 1 和 6，应有大于 0.8~1.2Ω 的电阻，如果小于此值可判断电缆有短路故障。
- (2) 用万用表检查 P 板，Q10 漏-源极、栅-源电阻和送丝回路的 2 只 SCR，确认有无击穿损坏。另外还需进一步检查确认 P 板上的连接器 81 对 80 和 82 对 80 点的电压是否对称、相等，2 组电压值均为 27V。
- (3) 检查导电嘴，若导电嘴和焊丝熔在一起时，需更换导电嘴。

8. 故障现象：无手动送丝，焊接时送丝正常。

故障原因：

- (1) 手动送丝开关损坏。
- (2) P 板故障。

排除方法：

- (1) 更换手动送丝开关。
- (2) 更换 P 板。

9. 故障现象：送丝不稳定。

故障原因：

- (1) 导电嘴用的不合适
- (2) SUS 导套帽与送丝轮槽不同心。
- (3) 焊枪电缆弯曲半径小于 300mm。
- (4) 送丝软管淤塞。
- (5) 送丝管用的不对。
- (6) 焊丝排列杂乱有硬弯。
- (7) 送丝轮磨损。
- (8) P 板或送丝电路有故障。

排除方法：

- (1) 检查焊丝和导电嘴，确认是否导电嘴用的不合适，若是应及时更换。
- (2) 调整 SUS 导套帽使之与送丝轮槽同心。
- (3) 将焊枪电缆拉直，使之弯曲半径大于 300mm。
- (4) 用压缩空气清理送丝软管或更换送丝软管。
- (5) 送丝软管与焊枪应配套使用。
- (6) 剔除排列杂乱或有硬弯的焊丝。
- (7) 更换送丝轮。
- (8) 更换 P 板或检查送丝电路。

10. 故障现象：未按焊枪开关就送丝。

故障原因：

- (1) 焊枪开关接线短路。
- (2) 6 芯控制电缆短路。
- (3) P 板有故障。
- (4) 加长 6 芯控制电缆接头进水。

排除方法：

- (1) 不按焊枪开关，用万用表在焊枪开关插头处检查一线式电缆控制线及焊枪开关是否短路，若控制线短路，更换焊枪，若开关短路时修理或更换开关。
- (2) 在断电的情况下，不按焊枪开关，在 6 芯控制电缆插头处，用万用表检查 6 芯控制电缆的插孔 3 与插孔 5、6 之间以及插孔 4 与插孔 5、6 之间的绝缘电阻，前者阻值为无穷大，后者阻值应大于 2.4K Ω 。
- (3) 使加长电缆的 6 芯中间插头脱离水源，打开插头插座，将水擦干，使连接插针和插孔的 6 芯电缆线间阻值恢复正常，然后再将插头插上，并在接头处采取防水处理，以防再次进水。
- (4) 更换 P 板。

11. 故障现象：气体加热器失灵。

故障原因：

- (1) 流量计加热器电源线断或插头与插座接触不良。
- (2) 加热芯电阻丝断。
- (3) 温控装置失灵。
- (4) 加热器保险断。

排除方法：

- (1) 在断电情况下从焊机上拔下流量计插头，用万用表检查插头上的插孔 1 和 3 之间的电阻，正常情况阻值应在 30~40 Ω 之间。若为 ∞ 则说明加热回路有断线的地方，此时应打开流量计加热器护罩，进一步检查以下部位：①电源线有无断线；②加热芯有无断路，双金属片触点是否闭合接通。找到故障点排除之。
- (2) 更换加热芯。
- (3) 更换温控装置。
- (4) 查找引起保险断的故障点并排除，然后更换保险。

12. 故障现象：焊缝产生大量气孔。

故障原因：

- (1) CO₂ 气体不纯。
- (2) 气体流量不足。
- (3) 焊丝伸出导电嘴过长。
- (4) 焊道有油污。
- (5) 空气对流过大。
- (6) 喷嘴变形。
- (7) CO₂ 气路受阻或漏气。
- (8) 气阀不动作。
- (9) 气阀保险断。

排除方法：

- (1) 使用纯度高的 CO₂ 气体。
- (2) 调整流量。
- (3) 焊丝杆伸长控制在 10 倍的焊丝直径。
- (4) 清除焊道油污及铁锈。
- (5) 在工作场地采取防风措施。
- (6) 更换喷嘴。
- (7) 检查气路，疏通或堵漏。
- (8) 检查气阀线圈的阻值和供电电压，线圈阻值为 100 Ω 左右，电压为 24V。
- (9) 更换 P 板上的 1A 气阀保险。

第一章 KR 系列 CO₂ 气保焊机典型故障及排除方法

13. 故障现象：合上电源开关即烧 5A 保险。

故障原因：

- (1) 控变次级绕组短路。
- (2) 冷却风扇绕组短路。
- (3) 交流接触器线圈烧损。

排除方法：

- (1) 拆开焊机右侧板，目测控变有无烧痕。
- (2) 断开控变次级负载回路，使控变空载运行，接通电源开关看是否还烧 5A 保险，若不烧，检查次级各绕组的输出电压，若数值正常，说明控变无故障。断电，继续下一步检查。
- (3) 检查冷却风扇有无损坏。
- (4) 检查交流接触器线圈直流电阻，500KR 型为 150~160 Ω，350KR 型为 345 Ω，200KR 型为 483 Ω。

做完上述检查后，更换损坏的部件。

14. 故障现象：空载电压低。

故障原因：

- (1) 电源缺相。
- (2) SCR 模块故障。
- (3) 交流接触器触点烧损。
- (4) P 板故障。

排除方法：

- (1) 在焊机后面板输入电源接线端子台处测量三相输入电压。
- (2) 切断电源，打开焊机两侧板检查两组 SCR 模块。
- (3) 检查交流接触器触点闭合情况。
- (4) 接通电源测量主变次级三相电压，正常值如下：

500KR	350KR	200KR
50±1V	40.7±1V	28.2±1V

- (5) 更换 P 板。

15. 故障现象：焊接时飞溅大。

故障原因：

- (1) 焊接规范不对。
- (2) 焊丝质量不好。
- (3) 丝径选择开关位置不对。
- (4) 焊接过程中电网电压波动过大。
- (5) 焊件及焊丝有油污或锈。
- (6) 晶闸管有故障。
- (7) P 板有故障。
- (8) 气体有问题。
- (9) 焊丝杆伸长度过长。
- (10) 导电嘴、送丝轮或焊丝直径配合不一致。

排除方法：

- (1) 重新调整焊接规范，方法如下：
 - A. 根据焊接条件确定焊接电流。
 - B. 根据焊接电流按下式确定焊接电压：
$$U=0.04I+16\pm 1.5 \quad I \leq 300A$$
$$U=0.04I+20\pm 2.0 \quad I > 300A$$
- (2) 更换焊丝。
- (3) 重新确认丝径选择开关。
- (4) 焊接过程中电网电压波动不应超过标准供电电压的±10%。
- (5) 清除焊件或焊丝的油污或锈。
- (6) 检查 SCR 模块。
- (7) 更换 P 板。
- (8) 使用高纯度的 CO₂ 气体或混合气体。
- (9) 将丝杆伸长控制在 10 倍丝径范围内。
- (10) 导电嘴、送丝轮、焊丝配合一致。

16. 故障现象：收弧有状态，无工作送丝。

故障原因：P 板故障。

排除方法：更换 P 板。

17. 故障现象：“收弧无”状态工作正常，“收弧有”状态不自锁无收弧。

故障原因：P 板故障。

排除方法：更换 P 板。

以上只是简单介绍了 KR 系列焊机在使用过程当中一些典型故障的排除方法。有些在初次使用或稍有接触但不太了解气保焊机性能及操作方法的用户，在使用 KR 系列焊机过程中还会出现各种各样的问题，这就需要我们从事技术服务工作的人员根据现场的具体情况恰当地进行处理。

四. KR 系列焊机重点故障分析及相关改进措施:

1. P 板电源部分二极管 D1~D5 烧损故障

在 KR 系列焊机 P 板故障中, 电源部分整流二极管 D1~D5 烧损的问题多次出现, 并且故障多见于 6 型 P 板 (即 ZUEP118□6)。

1.1 故障原因分析:

引起 P 板上二极管 D1~D5 烧损的原因主要有两方面: 一是由于将 8A 或 1A 保险插错位置造成; 二是当 1A 保险被换成大容量保险, 而控制电缆发生短路所造成。其中第一个问题出现较多。

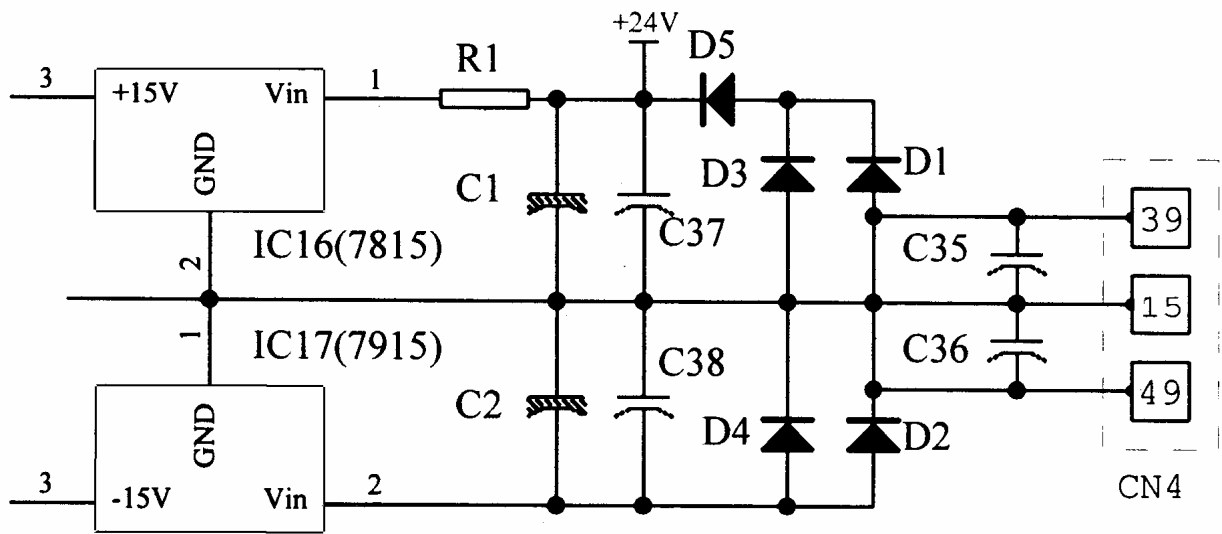


图 1-1 P 板上整流电源部分的电路原理图

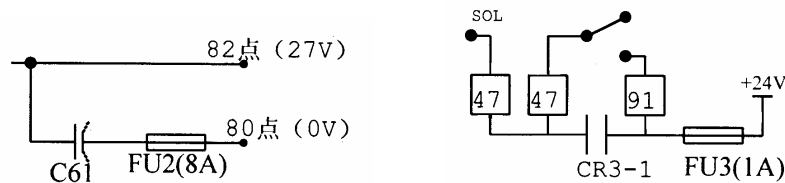


图 1-2 保险 FU2 和 FU3 部分的电路原理图

(1) 保险管插错位置:

6 型 P 板上 FU2 和 FU3 保险座如图 2-1 排列。

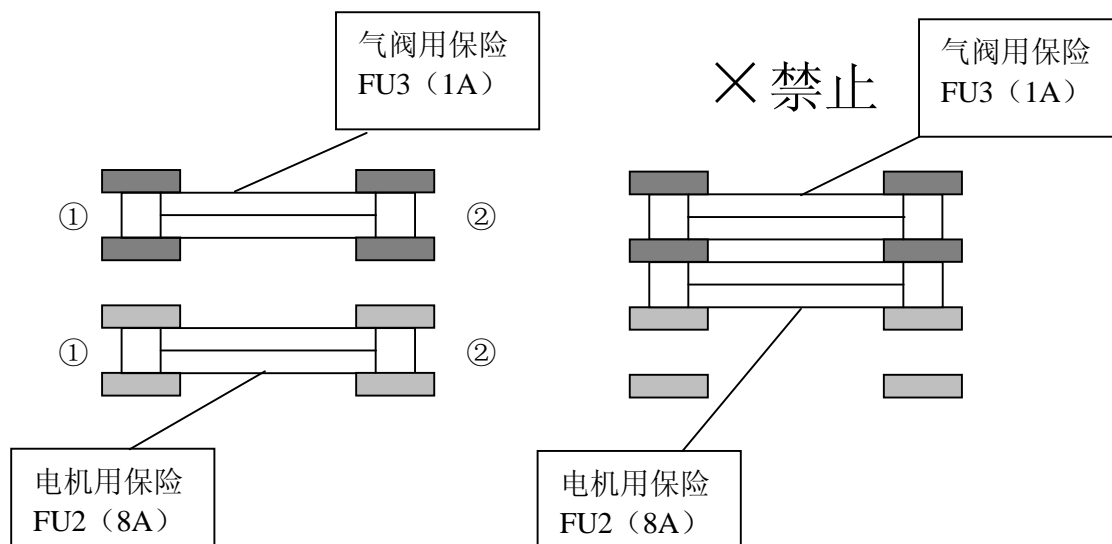


图 2-1 正确

图 2-2 错误

此问题发生在送丝电机用保险 FU2 (8A) 或气阀用保险 FU3 (1A) 烧损时。当操作者更换 8A 或 1A 保险时, 误将保险管插于 FU2 与 FU3 两保险座之间 (如图 2-2 所示), 或操作者在焊机电源打开的情况下更换保险, 不慎接触到两保险座之间造成短路, 都会导致二极管 D1~D5 烧损。这是因为两保险座短路使得 +24V 电源 (FU3 的①端) 直接对地 (FU2 的②端) 短路, 从而造成电源回路中电流激增, 导致整流二极管 D1~D5 烧损。实际损坏哪个二极管则不确定, 过去曾发生过 D5 烧损或 D1、D3、D5 烧损。

1~5 型 P 板保险座为竖向排列, 两保险座之间间距较大, 所以基本不会出现装错保险的情况。

(2) 控制电缆短路:

当 6 芯控制电缆中 47 号线 (+24V 气阀电源) 与 15 号线 (地) 发生短路时, 正常情况下会使气阀保险 FU3 (1A) 熔断, 从而对电路起到保护作用。但以往曾发现有些用户将 FU3 换成 8A 或 10A 保险, 这样在发生短路时保险就起不到保护作用, 造成二极管 D1~D5 烧损。

1.2 处理方法:

- (1) 当二极管 D1~D5 烧损时, 应首先检查焊机的使用状况, 分析损坏原因, 然后向操作者说明, 指导其正确操作使用。
- (2) 对由于更换 8A 保险管造成二极管烧损的, 同时要分析一下引起 8A 保险烧损的原因。正常工作时, 送丝电机工作电流只有 2~3A, 如果 8A 保险烧损, 则显然是送丝电机负载过重造成, 此时应对送丝回路进行检查, 及时清理或更换部品, 保持送丝通畅。

第一章 KR 系列 CO₂ 气保焊机典型故障及排除方法

- (3) 对于 1A 保险经常损坏的情况，应检查电缆是否有短路之处，不可随意更换大容量保险。
- (4) 检查 P 板，如果焊盘、板条和过孔烧损不严重，则更换损坏的二极管即可排除故障。但焊盘、板条、过孔烧损严重或 P 板还有其它故障时，需返回唐山松下进行修理。

* 注：二极管型号为：S5688GTPA3（或用国产 1N4004 代用）

1.3 改进措施：

针对上述故障原因，公司对 P 板实施了改进措施。最新的 7 型 P 板将 FU2 和 FU3 两个保险座重新排列，使其拉开一定距离，以避免将保险装错位置；对于 6 型 P 板则在两个保险座之间加了隔离物。这样就可以避免在更换保险时造成 P 板损坏。

2. P 板上送丝制动管 Q10（K851）烧损故障：

此故障也曾多次出现，故障现象为按焊枪开关立即烧 8A 送丝保险。该故障多发生于 6 型以前的 P 板。

2.1 故障原因分析：

引起 P 板上 Q10 烧损故障的原因主要有两方面：一是由于加长控制电缆接头进水造成；二是由于控制电缆 67 号线与 15 号线短路造成。Q10 是一个场效应管，工作在开关状态，其损坏机理是由于进水或电缆短路后造成 P 板逻辑控制紊乱，致使 Q10 以很高的频率不断地导通-关断，直至发热烧损。

2.2 处理方法：

- (1) 当加长电缆接头进水后，应尽快将其擦净、晾干，使接头恢复正常的绝缘性能。
- (2) 对短路的控制电缆，查找出短路点，进行绝缘处理。

2.3 改进措施：

针对上述故障，公司对 P 板进行了改进。改进后，即使控制电缆发生短路或进水，Q10 也不再损坏，但焊机由于 P 板逻辑控制紊乱将不能正常工作。待短路状态排除后，焊机即可恢复正常。

2.4 P 板改进方案：

(一) ZUEP118□5B、C（□为 2、3、4）

- 1) 将电容 C124（ECA1EM221B）、二极管 D116（S5688GTPA3）、电阻 R361（ERDS2TJ153T）、R362（ERDS2TJ103T）、R363（ERDS2T100T）按图 4 所示位置插入 P 板。
- 2) 用短路线将 D116 阳极与 ZD20 阴极短接，R361 上、下两端分别与 IC12①、IC12③短接。
- 3) 按图 4 所示，将打“×”的部位板条断开。▬▬▬▬ 表示正面，▬▬▬▬ 表示反面。

(二) ZUEP118□5D (□为 2、3、4)

- 1) 将电阻 R331 (ERDS2TJ223T) 换为电阻 R361 (ERDS2TJ153T)
- 2) 将电容 C134 (ECA1EKA470B) 换为电容 C124 (ECA1EM221B)

(三) ZUEP118□6 (□为 2、3、4)

将 R361、C124 换为 ERDS2TJ153T、ECA1EM221B 即可。

(四) 给 Q10 安装散热器。

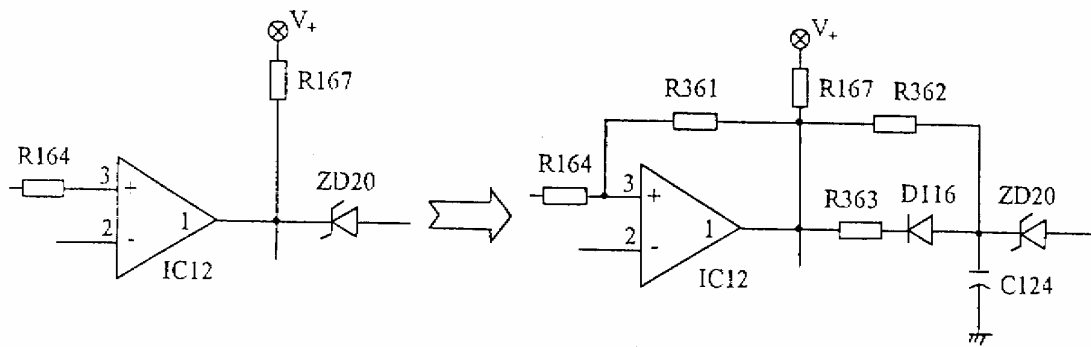


图 3 电路原理图

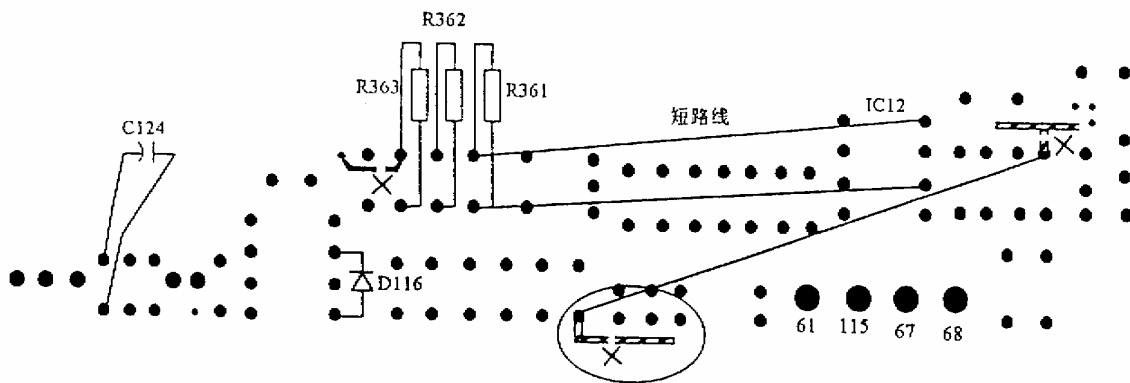


图 4 焊点图

第一章 KR 系列 CO₂ 气保焊机典型故障及排除方法

3. P 板上 IC5 (TC4572BP) 和 R245 烧损故障

P 板上 IC5 烧损时的故障现象为打开电源开关即有空载电压和送丝；而 R245 烧损时按焊枪开关焊机不工作。

3.1 故障原因分析：

经过实验分析确认 R245 和 IC5 损坏的原因如下：

- (1) 控制电缆 47、67、61 号线同时短路造成 IC5、R245 损坏。
- (2) 控制电缆 47、67 号线短路，且焊枪开关频繁地开/关，造成 IC5 损坏。
- (3) 控制电缆 47、61 号线长时间短路造成 R245 损坏。
- (4) 焊机正、负输出电缆分别与控制电缆 61 和 15 号线发生短路时 R245 立即烧损。

3.2 处理方法：

发现此故障后，首先要对焊机控制电缆和送丝机进行检查。如检查到控制电缆有破损，应及时将破损处用绝缘胶布包好，对于破损严重的需更换控制电缆。另外要注意检查送丝机上焊枪开关插座处的控制电缆是否与焊机输出电缆短路。

3.3 改进措施：

针对以上故障原因，公司提出了相应的改进措施。

- (1) 去掉 P 板上二极管 D84。
- (2) 将 R245 由 ERDS2TJ101T (100 Ω/0.25W) 更换为 M03WSJ242FSJ (2.4K/3W)。

经过以上的变更后，即使在异常状态下，IC5 和 R245 也不会再发生损坏。

4. 小结

从以上所介绍的内容可以看出，造成这些故障的原因都与控制电缆短路有关。所以在我公司提出相应的改进措施的同时，还需要加强对用户的指导，使其掌握正确的操作方法，并且在使用过程中注意对焊机进行维护，以减少故障的发生。

第二章 YM-500CL4HGE 焊机典型故障分析

一. YM-500CL4HGE 焊机的主要特点:

该机型是专为远距离作业而设计的,在设备的适用范围方面与 KR 系列焊机形成了互补,最适合于船舶、高层建筑、桥梁等大型构造物的焊接。

500CL4 焊机的电源主回路结构与 KR 系列焊机相同,同样也是采用的双反星形带平衡电抗器的晶闸管整流电路。其触发电路也与 KR 系列焊机相同。500CL4 焊机之所以能够实现远距离控制是由于其控制电路的独特构思和巧妙设计。其设计具有以下特点:

1. 采用无控制电缆设计

- (1) 延长电缆最长可达 50 米。
- (2) 远距离作业轻便高效。
- (3) 易于维护。

2. 采用载波控制方式

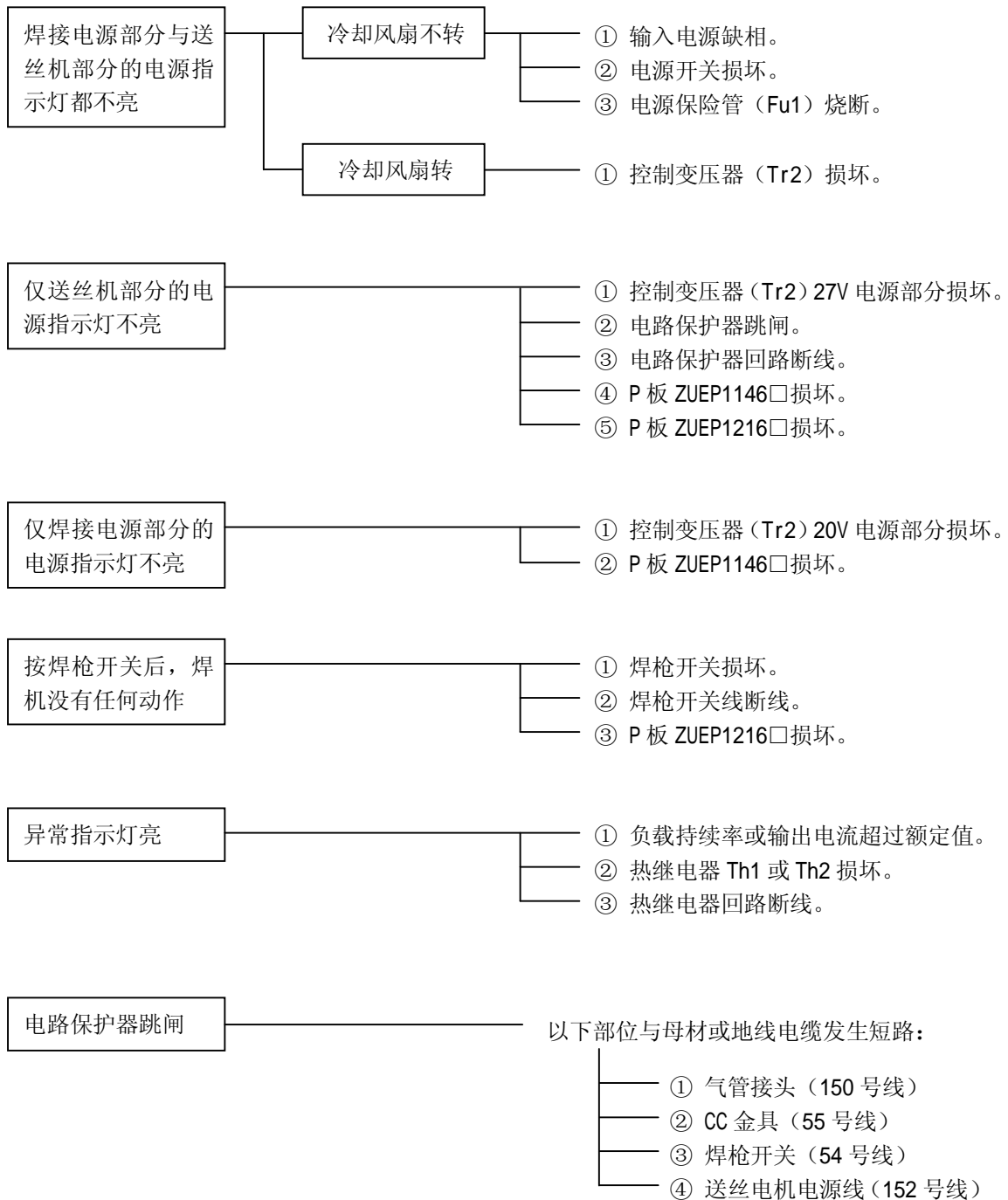
- (1) 送丝机上的控制信号通过特殊气管中的控制线以载波方式传输给焊接电源。
- (2) 控制信号在传输过程中保真度高,抗干扰能力强,可实现远距离准确控制。

3. 送丝控制电路精度高

- (1) 送丝机的驱动采用由晶体管组成的直流斩波电路,响应速度快,抗干扰能力强。
- (2) 反馈电路直接对电机反电动势进行采样,从而使电机运转更稳定。

关于 500CL4 焊机主电源部分的故障可以参照 KR 系列焊机的检查方法。下面重点介绍一下 500CL4 的异常情况处理,以及送丝机 P 板的典型故障和改进方法。

二. 异常情况检查:



三. 典型故障分析及相关改进措施:

1. 送丝 P 板 ZUEP1216 上 Q34 损坏

P 板 ZUEP1216 上 Q34 是送丝电机驱动用晶体管。

1.1 故障原因:

经反复试验验证, Q34 的损坏是由于送丝电机电源线 (152 号线) 与母材短路造成。

1.2 改进措施:

在 Q34 的 D、S 极之间并联一个二极管 RM4LFJ3 (如图 1)。这样当发生短路时, 过流保护器会瞬间分断, 从而保护了 Q34, 并且能够识别焊机处于故障状态。

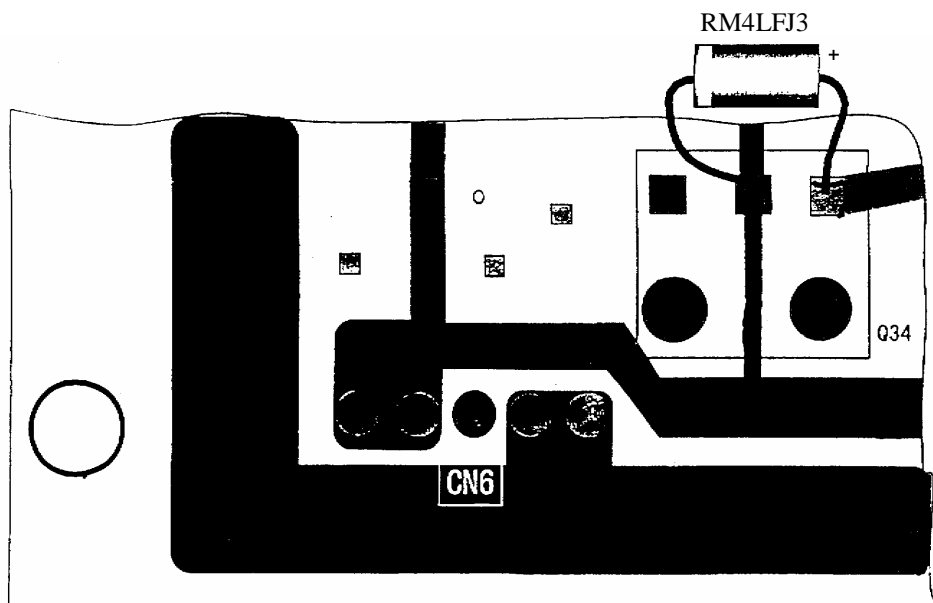


图 1 P 板 ZUEP1216 背面

2. 送丝 P 板 ZUEP1216 上 IC3、IC4 损坏

2.1 故障原因:

IC3、IC4 的损坏是由于 P 板受雨淋或受潮造成。

2.2 改进措施:

- (1) 将收弧电压电流旋钮和气体、收弧、反复按钮从 P 板盒移至遥控盒。
- (2) P 板盒做成密闭形式, 防上 P 板受潮。

经上述改进, 当送丝机受雨淋时, 按下焊枪开关后, 焊机无输出电压或电压不稳定, 不送丝; 待送丝机干了以后, 焊机性能和功能即恢复正常。

第三章 YC-300TSP 焊机典型故障及排除方法

一. 典型故障分析

1. 无高频:

1.1 故障原因:

- (1) 电源保险丝 (3A) 熔断。
- (2) 焊炬开关电缆断路。
- (3) 焊接方法切换开关设定在“手弧焊”。
- (4) MS2 交流接触器触点 68 号线与 40 号线未接通。
- (5) P 板 CR12 继电器接点粘连。
- (6) 高频变压器次级短路。
- (7) 主接触器未吸合。
- (8) 在使用水冷焊枪时, 未通水或水压开关未动作。
- (9) 高频回路有故障。

1.2 高频回路故障分析及处理方法:

YC-300TSPVTA 焊机高频电路如图 1 所示:

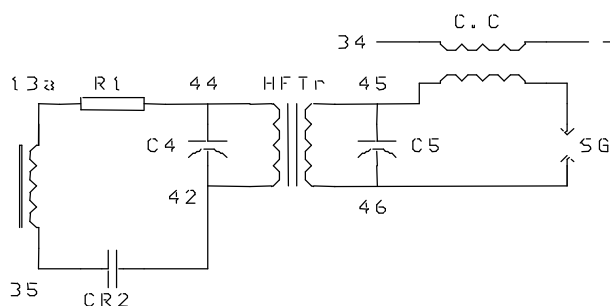


图 1

1.2.1 引起无高频的原因有以下几种:

- (1) 继电器 CR2 接点不吸合, 使高频变压器 HFTTr 初级无 30V 电压。
- (2) 高频变压器 HFTTr 本身损坏。
- (3) 高压电容 C5 损坏。
- (4) 火花间隙 SG 间隙太大。

1.2.2 处理措施:

- (1) 当出现无高频故障时, 应首先分析判断故障发生的部位, 可采用以下方法判断。关闭焊机电源开关, 用短路线将主控 P 板上的 35 点和 42 点短路。然后, 打开焊机电源开关, 按动焊枪开关, 若有高频产生, 则故障发生在主控 P 板上; 若无高频产生, 则故障发生在高频回路本身。

- (2) 当故障发生在线路板上时，多数情况下是由于主控 P 板上的 CR12 继电器接点粘连。后面将详细介绍该问题解决方法。
- (3) 当故障发生在高频电路本身时，最有可能是高频变压器 HFTr 损坏。这种情况大多出现在潮湿、污染严重的场合。只能用更换 HFTr 的办法解决。
- (4) 当长期使用后，由于火花电极表面不清洁、污物显著时，也可能造成无高频。当遇到这种情况时，重新打磨电极表面，将电极间距调整为 0.7~0.9mm。故障即可排除。

2. 高频时有时无：

电网电压过低或波动太大。（正常电压网压应为： $380 \pm 10\%$ ）

3. 有高频，但不引弧（焊机内火花发生器正常，焊枪头部无高频发出）：

3.1 焊枪电缆太长，造成高频衰减。

3.2 焊机输出端子未紧固，使输出端子烧熔绝缘劣化，输出端对焊机机壳短路，造成高频泄漏。

4. 空载电压低于正常值

空载电压正常值为直流 57V，次级相电压为交流 42V。

4.1 故障原因：

- (1) 外接配电开关缺相。
- (2) 焊机内主接触器或其它地方相序错误。
- (3) 焊机主接触器触点烧损或接触不良造成缺相。
- (4) 晶闸管模块损坏缺相。
- (5) 晶闸管保护板损坏造成缺相。
- (6) 主控 P 板有问题造成缺相。

4.2 关于晶闸管缺相的检查方法：

用万用表分别测量线路板上的 8 和 18、10 和 20、9 和 19、12 和 22、11 和 21、13 和 23 号线之间的电阻值。正常时应为 30~40 Ω ，若大于此值或断路，则表明此路有问题。应分别检查晶闸管保护板和晶闸管模块是否正常。

晶闸管可用如下方法检测：用万用表测量晶闸管的控制极和阴极之间的电阻，正常时应为 30~40 Ω ，若大于此值或断路，则表明晶闸管已经损坏。

5. 焊接电流与电流表的指示值不符，指示值偏高：

分流器过热氧化，反馈信号不准造成。

6. 有脉冲电流指示，但焊接成型无鱼尾纹

输出电缆与输出端子之间接触不良，有接触电阻。

7. 无电流输出：

P 板上运算放大器 IC4 损坏。

第三章 YC-300TSP 焊机典型故障及排除方法

8. 其它

8.1 焊缝边缘有黑点，表面不光洁：

气体纯度不够。

8.2 焊机不能实现自锁功能：

主回路中电流反馈控制线有断路（排除 P 板故障）。

8.3 打开焊机电源开关，空气开关即掉闸：

主回路晶闸管损坏。

8.4 水冷焊炬枪头部分发热，水冷电缆烧损，但异常指示灯不亮：

(1) 水压开关损坏。

(2) 焊炬内部循环水路有阻塞现象。

二. P 板上继电器 CR12 损坏问题的解决对策：

继电器 CR12 损坏的情况大多出现在焊枪开关开闭频繁的场所，其解决方案如下：

1. 将继电器 CR9 线圈两端的二极管 D10（S5566GTPA3）去掉，如图 2

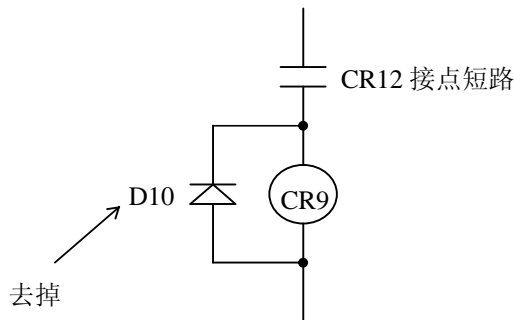


图 2

2. 将继电器 CR12 由 LA124V 变更为 G6E134PL24V，并增加一个稳压管，见图 3、图 4。

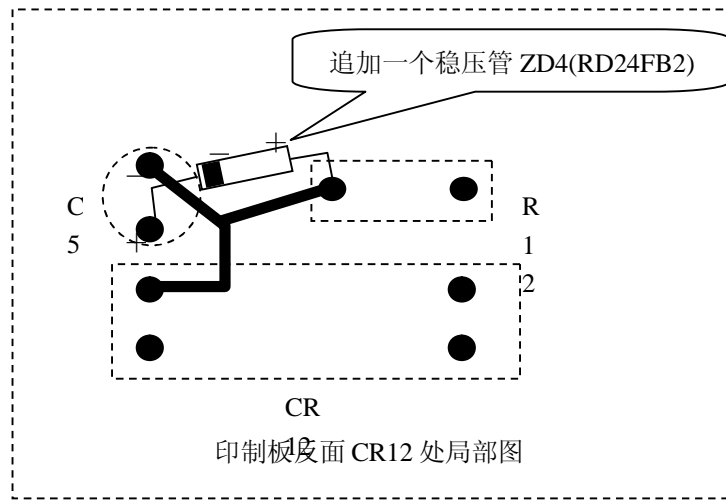
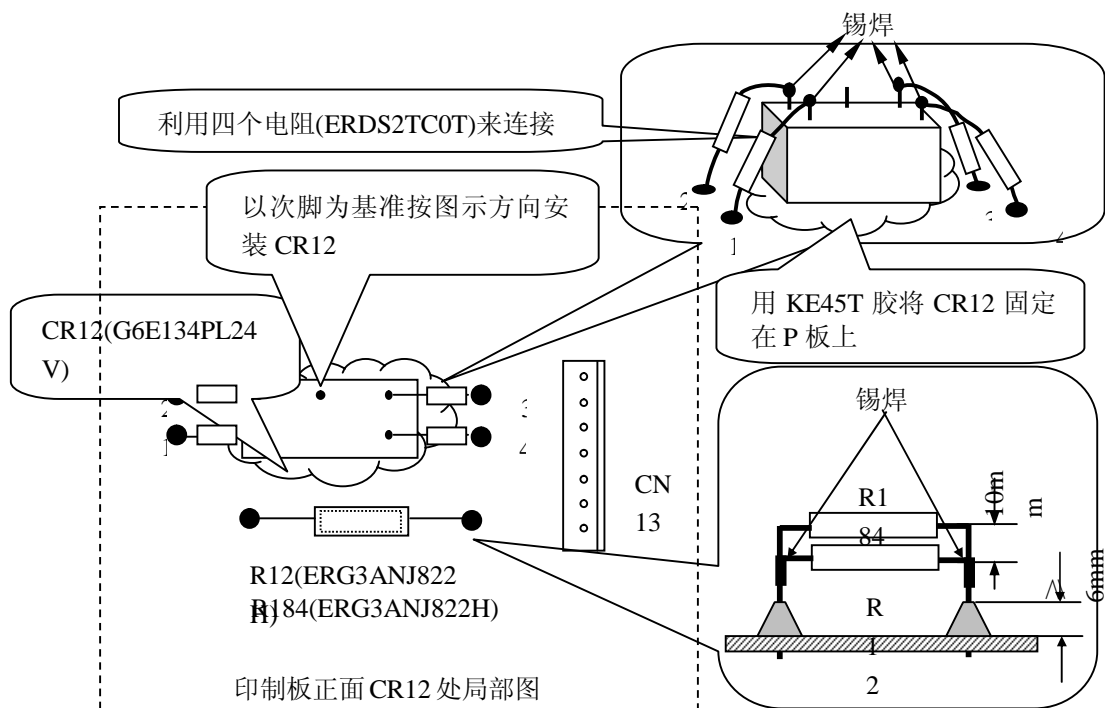


图 3



在原电阻(R12)管脚和基板连接处，用胶固定，沾着后，胶体高度应在6毫米以上见上图。沾接胶的型号为：高性能环氧胶99393。

图 4

3. P 板上还增加了两个电容以保护 IC9，安装方法如图 5。

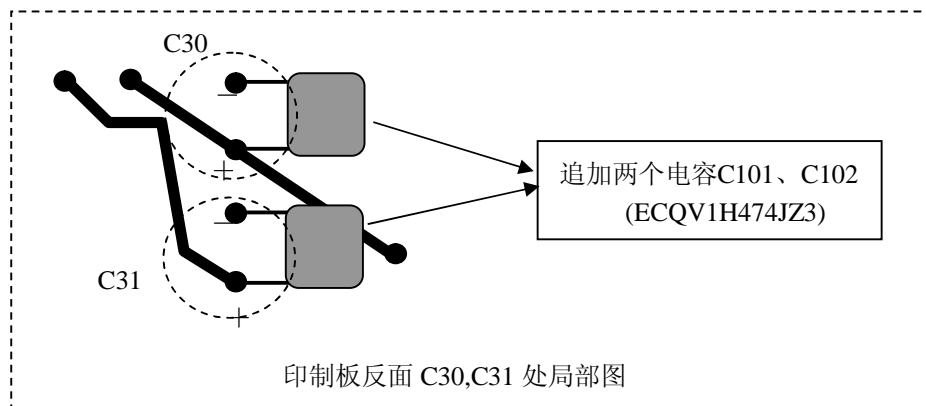


图 5

第四章 YC-300WP4 焊机典型故障及排除方法

一. 概述:

1. **WP4 焊机组成:** 焊机电源、气体流量计、焊枪三部分组成。

2. **安装时注意要点:**

- (1) 初级输入电缆线径: 14mm^2 以上。
- (2) 气体流量的大小: 不同焊接电流气体流量不同。
- (3) 不同的焊接电流要求钨极的粗细不同, 气体滞后时间不同。
- (4) 母材侧电缆及焊枪电缆的可靠连接。
- (5) 遥控盒的安装。不加装遥控盒, 本焊机将无法使用。

3. **检查要点及方法:**

3.1 主回路: 焊机直流工作方式时为全波可控整流, 交流工作方式时为可控整流

主回路检查方法:

- (1) 测量两个输出端(母材侧, 焊枪侧)电阻, 在 $450\ \Omega \sim 500\ \Omega$ 之间。
- (2) 去掉高频保险, 测量输出电压 80V 左右。
- (3) 测量晶闸管阴控极电阻 $25\ \Omega$ 左右。

3.2 高频打火电路:

- (1) 交流焊接: 电压取自 12、19 点, 通过焊机输出电压给高频变压器两端供电。
- (2) 直流焊接: 电压取自 19、23 点, 通过线路板内继电器控制给高频变压器供电。

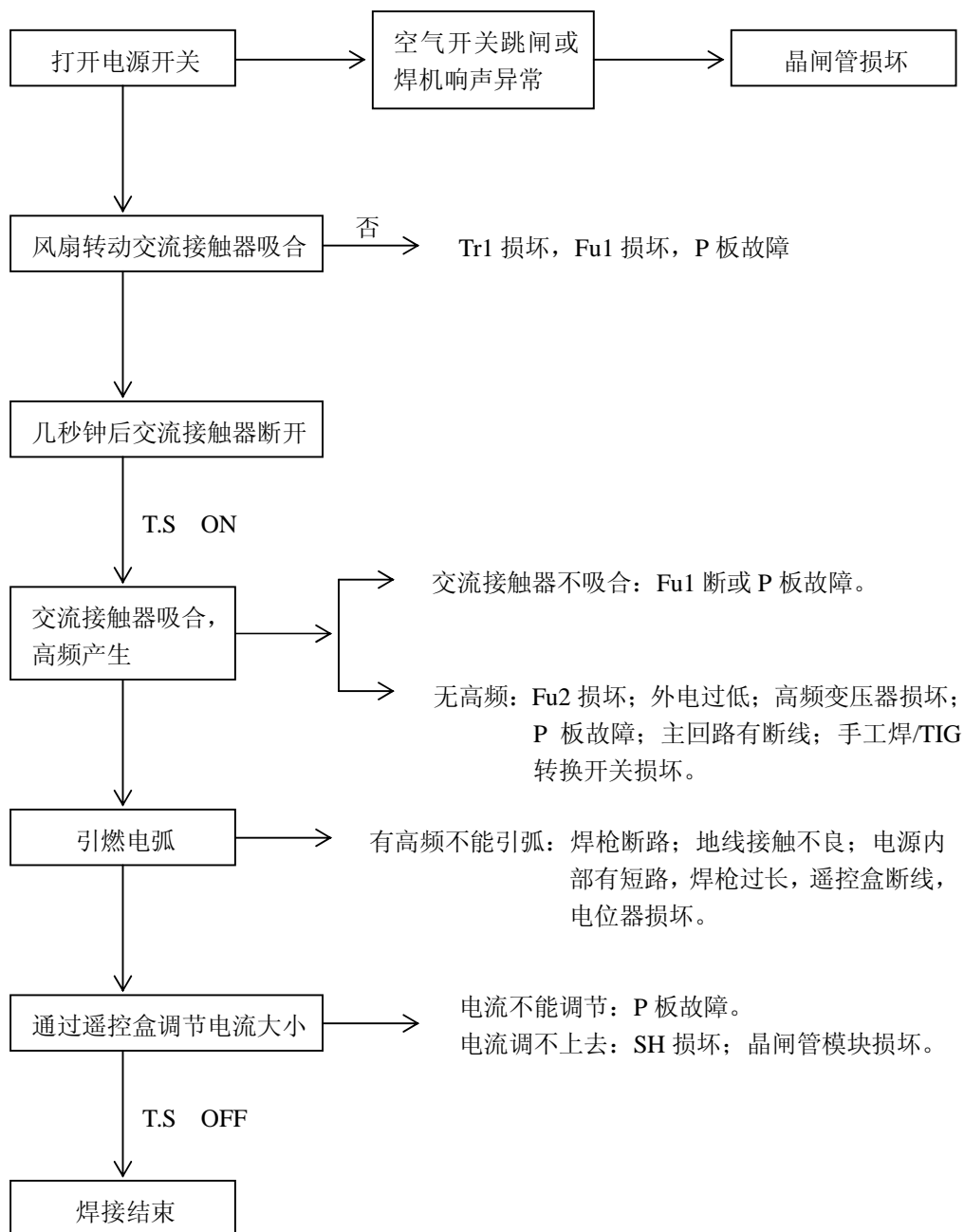
由于供电电路不同, 可以用来区别是线路板故障, 还是高频发生电路故障。高频变压器次级电阻应大于 $4\text{K}\ \Omega$ 。

3.3 控制电路: 触发电路、逻辑控制电路、反馈电路、电流运算电路等几部分组成。检

查方法: 目测器件是否有损坏。

二. 异常情况检查:

1. TIG 焊接状态, 无收弧方式:

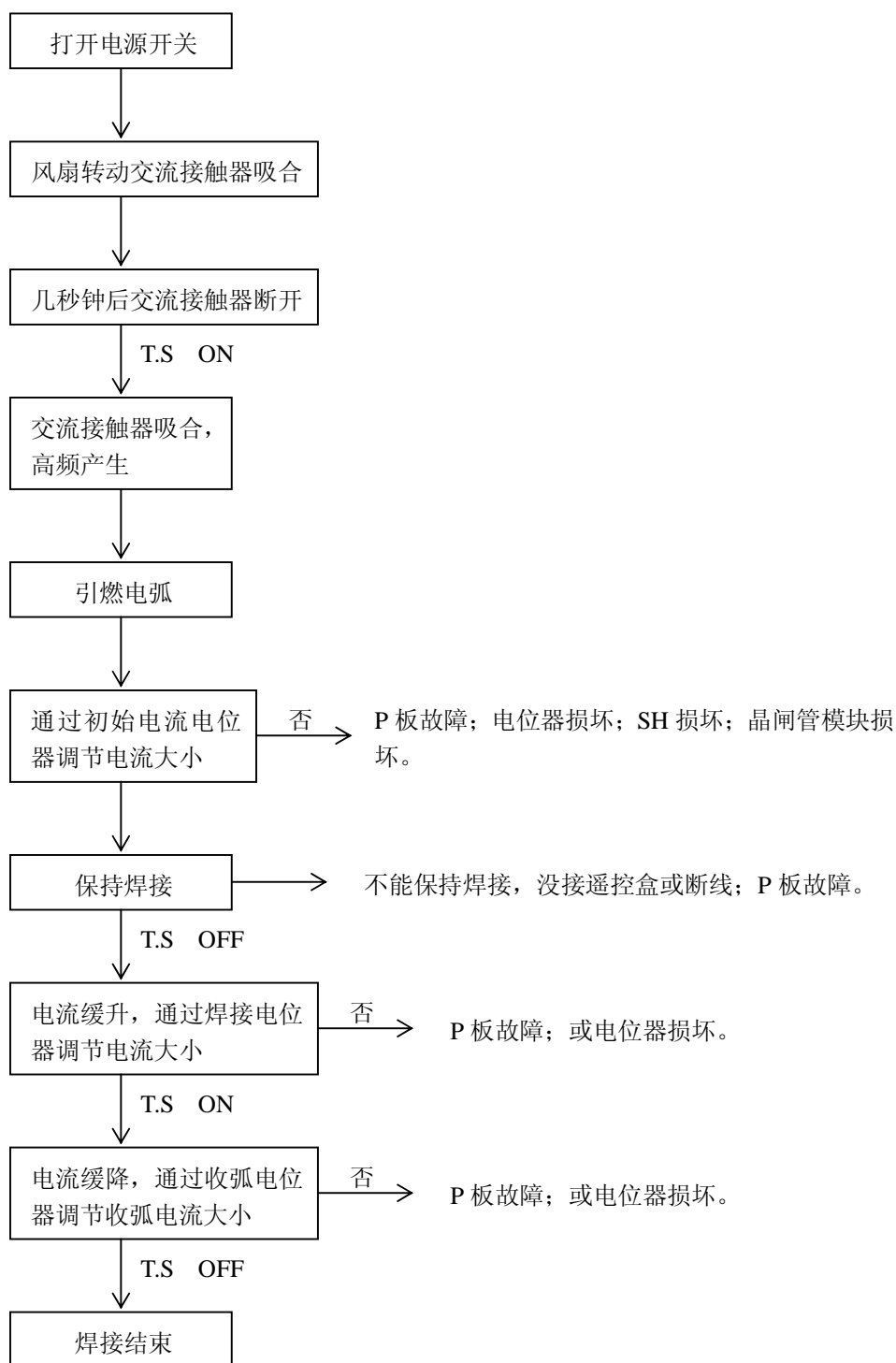


注: 判断遥控盒电缆断线的方法: 转换开关打在收弧“有”位置, 如能引弧, 可判断电缆损坏。

如果引弧电流过大, 使电弧熄灭, 则回路电感可能有短路现象。而直流焊接时产生上述现象, 则为晶闸管模块损坏。

第四章 YC-300WP4 焊机典型故障及排除方法

2. TIG 焊接状态，有收弧方式：



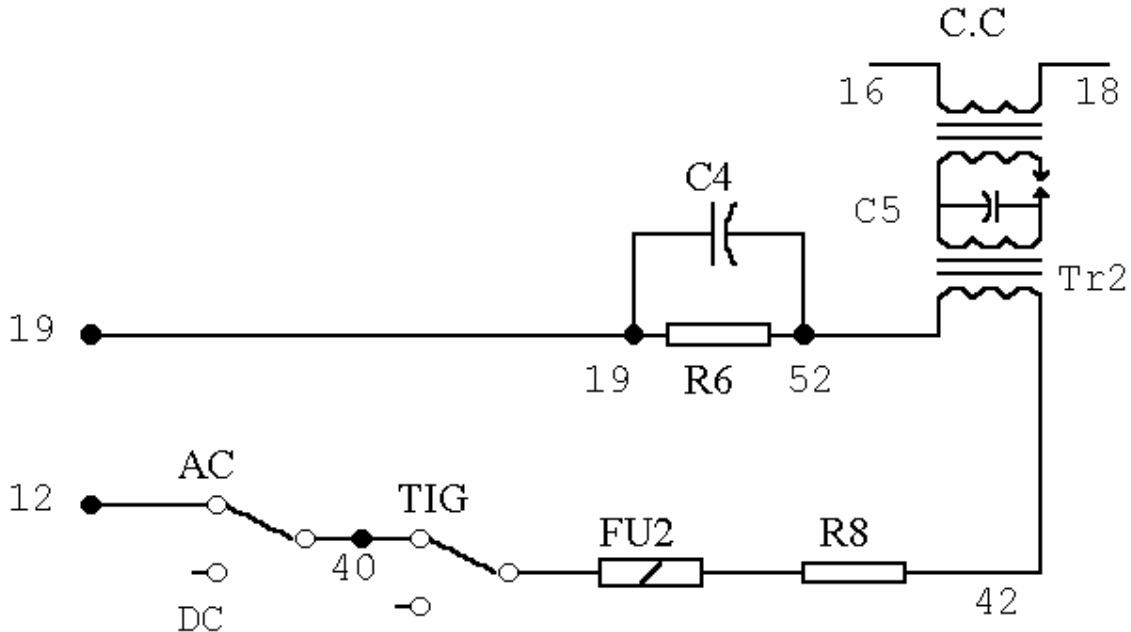
三. 典型故障简介:

1. 故障现象: 电弧偏吹, 小电流焊接电弧发散。
原 因: 地线位置离焊接点位置远; 使用钨极过粗。
2. 故障现象: 焊缝表面光洁度差。
原 因: 气体纯度差; 填丝材料有问题。
3. 故障现象: 打开电源开关即跳闸。
原 因: 晶闸管或晶闸管模块损坏。
检查方法: 测量输出端电阻, 测量阴控极电阻。
注 意: 更换后, 还要检查琴键开关(交/直流转换)是否有短路; 琴键开关板(ZUEP0836)是否损坏; 缓冲 P 板(ZUEP0875)是否损坏。
4. 故障现象: 焊接电流不能调大。
原 因: P 板故障; SH 过热氧化导致反馈信号变大。
SH 过热氧化的原因: 地线连接不良, 造成输出端子过热。
5. 故障现象: 交流焊接, 钨极烧损过快。
原 因: 钨极材质; 钨极过细; 气体流量小; 清洁宽度过大。
6. 故障现象: 按动焊枪开关, 焊机无高频输出。
原 因: 琴键开关上空冷/水冷选择开关位置是否正确; 水压不够或水压开关损坏; 外电低; P 板损坏或焊枪开关电缆断路; 焊枪开关保护 P 板损坏。
7. 故障现象: 有高频, 不能引弧。
原 因: 地线接触不良; 焊枪外皮破损, 造成高频泄漏; 输出端子处连接线与机壳短路; 焊枪本身电阻变大。
8. 故障现象: 只有在有收弧或反复位置能起弧焊接。
原 因: 没有接遥控盒或遥控盒断线。
9. 故障现象: P 板上 CR3 烧损。
原 因: 焊枪开关控制线与输出电缆短路。可通过更换 CR3 得到解决, 同时排除短路点。

四. 无高频故障检查方法:

1. 交流档无高频故障检查:

高频电路如下:

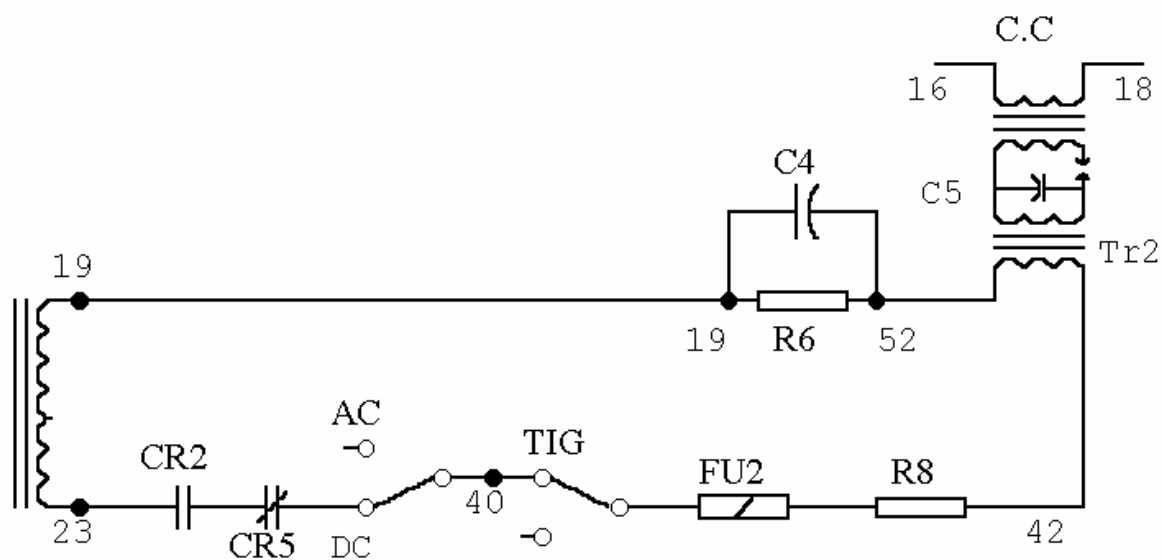


12 号与 19 号线即为交流输出端，其正常输出电压值为 80V。当在交流档无高频时，可按下述方法进行检测：

- (1) 首先确认高频保险 FU2 (5A) 有无问题。
- (2) AC/DC 转换开关 (在面板上) 接点是否良好，是否在 AC 侧。
- (3) TIG/手工焊转换开关 (在面板上) 接点是否良好，是否在 TIG 侧。
- (4) 关闭电源，取下高频保险 FU2，再打开焊机电源，按动焊枪开关，测量焊机输出端电压，正常值为 80V。若不正常，说明主变压器或晶闸管 SCR1、SCR2 可能有问题。
- (5) 检查高压电容 C5 是否正常。
- (6) 检查高压变压器 TR2 是否正常。高压变压器损坏情况大多出现在潮湿、污染严重的场合。只能用更换的方法解决。
- (7) 检查火花电极表面。当长期使用后，由于火花电极表面不清洁，污物较多时，也可能造成无高频。当遇到这种情况时，重新打磨电极表面，将电极间距调整为 0.7~0.9mm，故障即可排除。

2. 直流档无高频:

高频电路如下:



当出现无高频故障时，应首先分析判断故障发生的部位，可采用以下方法判断。关闭焊机电源开关，用短路线将主控 P 板上的 23 号线与 25 号短路，然后，打开焊机电源开关，按动焊枪开关，若有高频产生，则故障发生在主控 P 板上；若无高频产生，则故障发生在高频回路本身。

当故障发生的线路板上时，可通过更换线路板得到解决。

其它情况可参考交流档无高频的检查方法进行检测并排除故障。

第五章 YE-150TM 工作原理简述及典型故障分析

一. 工作原理简述:

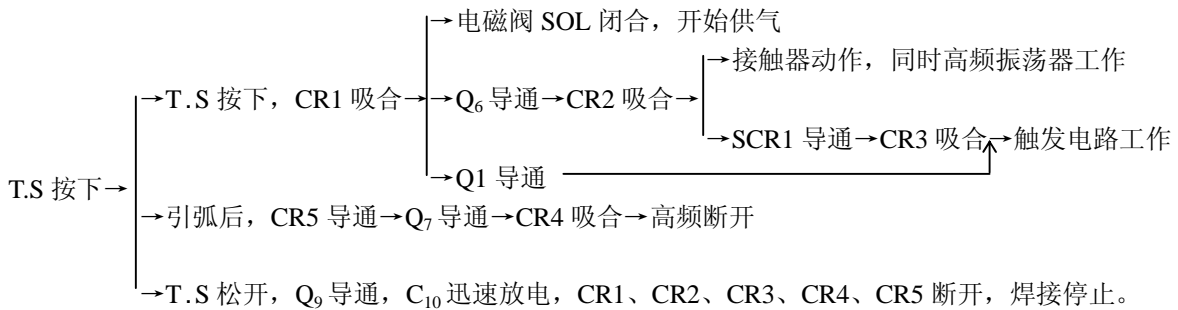
1. 手工焊: “S2” 置于 “手工焊”

D₂₄ 导通 → CR2 吸合, 主接触器动作。

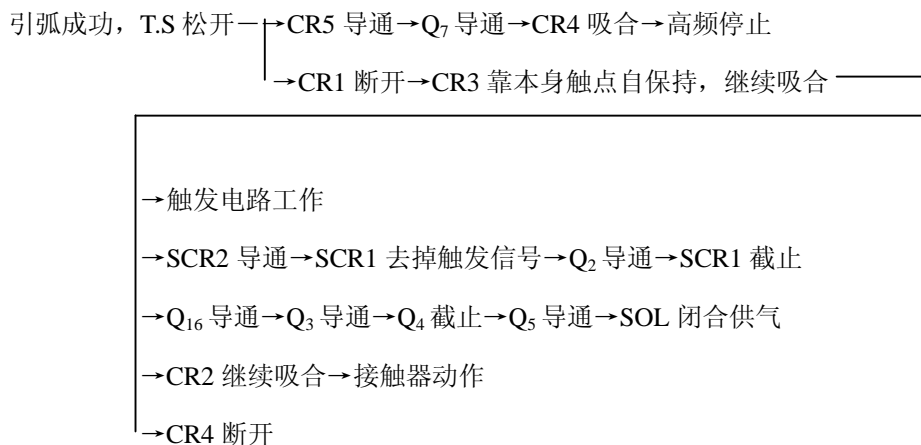
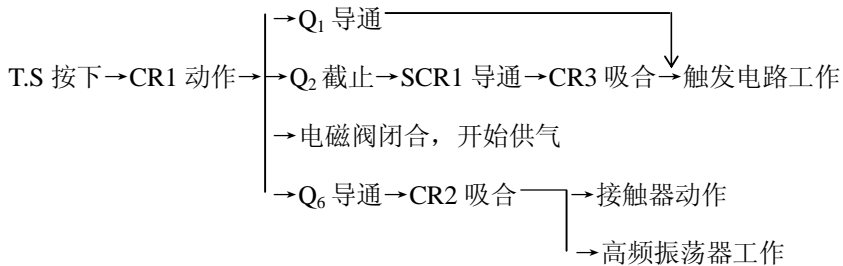
D₂₅ 导通 → CR4 吸合, 高频断开。

Q₂ 导通 → CR3 吸合 → CR3 常开点闭合 → Q₁ 导通 → 开始焊接

2. TIG 非自锁:



3. TIG 自锁过程:



再次按下 T.S → CR1 吸合 → Q₂ 断开（此时 SCR1 已经截止） → CR3 断开 → 收弧
→ CR2、CR4、CR5 继续吸合（CR1 接点供给+24V）

再次松开 T.S → CR1 断开 → C₉ 通过 Q₆ 放电 → CR2 延时断开 → 接触器延时断电
→ C₈ 通过 Q₃ 基极和 R₃₁、VR₃ 放电 → Q₃ 导通 → Q₄ 截止 → Q₅ 导通 → 延时断气
→ Q₁ 截止，熄弧。Q₉ 导通，C₁₀ 放电清零，CR5 断开，CR4 断开。（尤其适用于焊枪开关频繁开闭的场合）

二. 典型故障分析:

1. 有高频但不引弧:

1.1 产生原因:

- (1) 地线未接牢固。
- (2) 高频线圈与机壳相碰。
- (3) 晶闸管模块损坏。

1.2 解决措施:

- (1) 重新连接地线电缆。
- (2) 使高频线圈与机壳脱离，保持 15mm 距离以上。
- (3) 更换晶闸管模块。晶闸管模块的检测可参考第二章中的第四项中的检测方法。

2. 风扇烧损:

2.1 烧损原因:

- (1) 使用环境不通风，冷却效果下降，造成风扇温度过高，风扇烧损。
- (2) 用户现场外电电压偏高，已超过允许的电压范围。

2.2 解决措施: 更换风扇。

3. 主交流接触器不吸合:

3.1 产生原因: P 板上 Q6 损坏。

3.2 解决措施: 更换 P 板。

4. 触发波形展异常，无法正常焊接:

4.1 产生原因: 焊枪控制线与输出端短路造成 P 板上电阻 R72、R84 及 PTR1 烧损。

4.2 解决措施: 更换 P 板。

第六章 直流弧焊机典型故障分析

一. 概述:

直流焊机机群共有三种机型，分别为：YD-300SS3HGE、YD-400SS3HGE、YD-630SS3HGE。其中YD-630SS3HGE兼有碳弧气刨功能。三种焊机的P板不能互换。直流焊机与氩弧焊机有许多共同之处，当然它们的故障也有共同之处。修理时可参阅氩弧焊机部分。

二. 典型故障分析:

1. 磁偏吹:

当磁偏吹非常严重时，解决方法是将地线与母材的连接位置向磁偏吹的相反方向移动。

2. 引弧困难:

- (1) 极性不正确，碱性焊条应使用反极性接法，否则将引起粘焊条或断弧。
- (2) 焊接电流与所用焊条的允许焊接电流范围不符:

$\Phi 1.6:$	25-40A	$\Phi 2.0:$	40-65A
$\Phi 3.2:$	100-130	$\Phi 4.0:$	160-210A
$\Phi 5.0:$	200-270A	$\Phi 6.0:$	260-300A

- (3) 表面有油污
- (4) 地线接触不良
- (5) 如果非上述原因，可测量一下焊机的空载电压（输出端子两端），正常值如下

YD-300SS3HGE	57V
YD-400SS3HGE	62V
YD-630SS3HGE	73V

当空载电压低于上述值时，则焊接电源有问题。

- (6) 远近开关位置为“远控”，而未安装遥控盒

3. 空载电压低，低于正常值:

- (1) 触发线路板损坏。
- (2) 缺相或主电路相序错误
- (3) 主回路晶闸管损坏。
- (4) 交流接触器触点吸合不良。

4. 电弧不稳:

- (1) 焊条有锈、潮湿。
- (2) 晶闸管有故障。
- (3) 推力电流过度。

5. 电流失调：

- (1) P 板有故障
- (2) 电流电位器有故障
- (3) 远近开关位置不正确

6. 开机无空载电压：

P 板有故障

7. 开机后空气开关即跳闸：

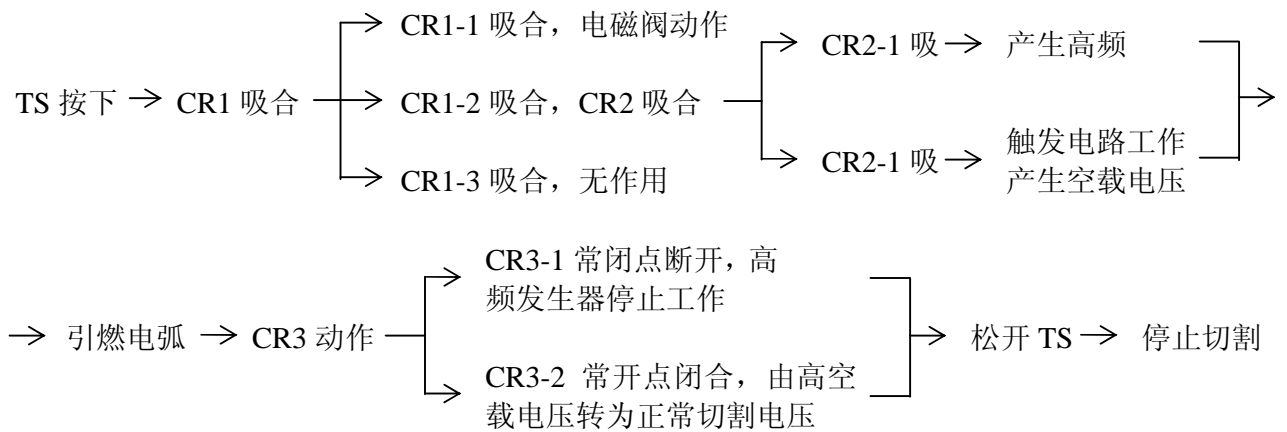
测量输出端电阻，判断主电路是否有问题，风扇是否被卡住，晶闸管模块是否损坏等。

第七章 YP-060PS 切割机工作原理简述及典型故障分析

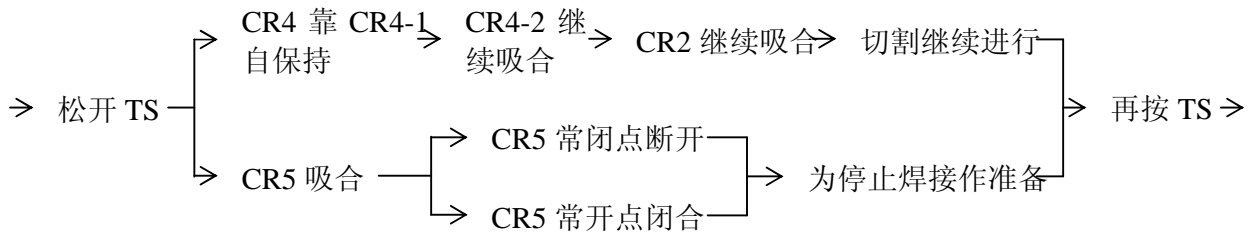
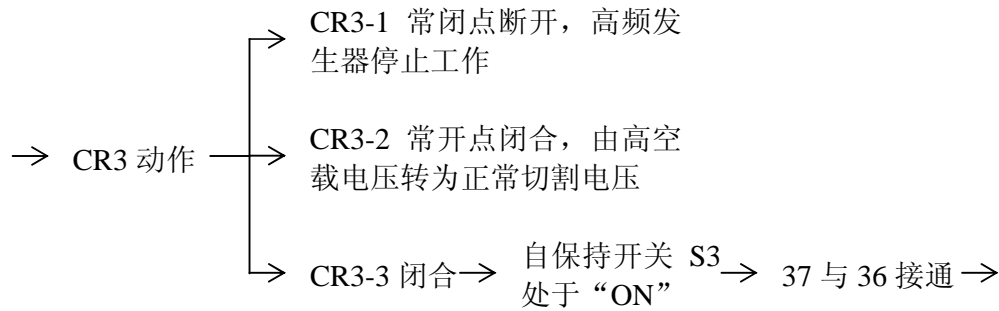
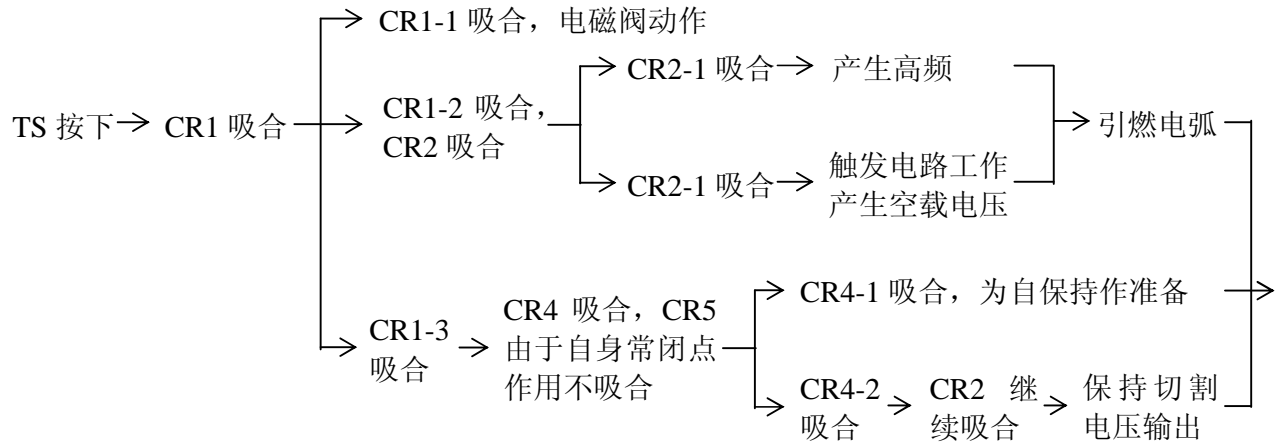
一. 工作原理简述:

1. 程序控制电路:

1.1 非自锁:

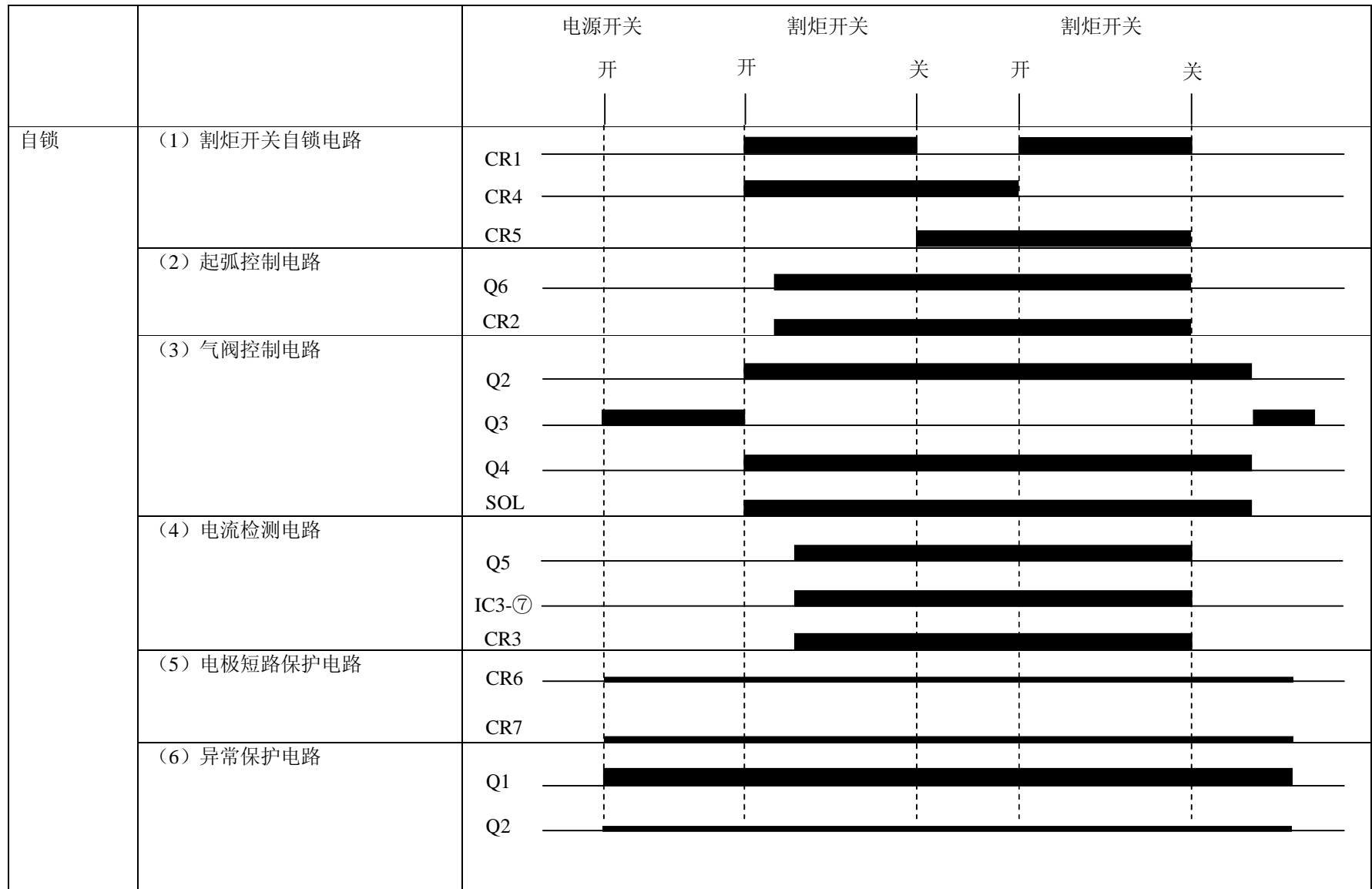


1.2 自锁:



→ CR4 释放 → 停止切割 → 再次松开 TS → CR5 释放 → 待机

1.3 主控制线路板（ZUEP0762）动作时序图：



2. 触发电路:

(1) 触发脉冲产生电路

控制电路及控制电源大都组装在印刷电路板 ZUEP0762 上, P 板上的电路图参阅控制电路图, 下面分别说明各电路的工作原理。

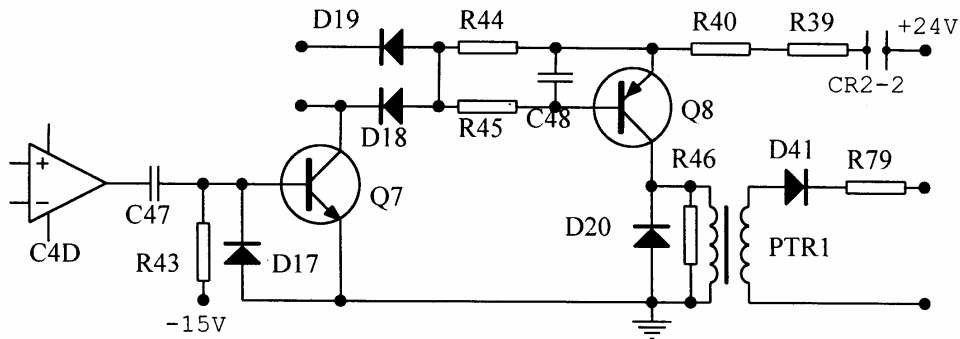


图 1 触发脉冲产生电路

首先说明触发脉冲产生电路, 该电路由六个运放 (c4d、c4b、c5d、c5b、c6d 和 c6b)、十二个晶体管 (Q7—Q18) 和六个脉冲变压器 (PTR1—6) 等组成, 由它们构成六路相同的触发脉冲产生电路。下面举其中一路加以说明 (见图 1)。运放 c4d 在开环工作状态下构成比较器, 运放的两个输入端, 一个接入交流同步电压, 而另一个接以直流切割电压, 运放的输出端接微分电路。当微分电路输出 (O 点) 正脉冲时, 晶体管 Q7 和 Q8 皆饱和导通, 于是脉冲变压器 PTR1 使输出触发脉冲由 23 和 13 输出至主回路晶闸管。同时, 由于 Q7 饱和导通, 其集电极电位为 0, 而引起晶体管 Q18 饱和导通, 于是脉冲变压器 PTR6 也同时输出触发脉冲由 24 和 61 加到主回路另一支晶闸管。这样就实现了用双脉冲同时触发两支晶闸管的要求。其余电路相同。

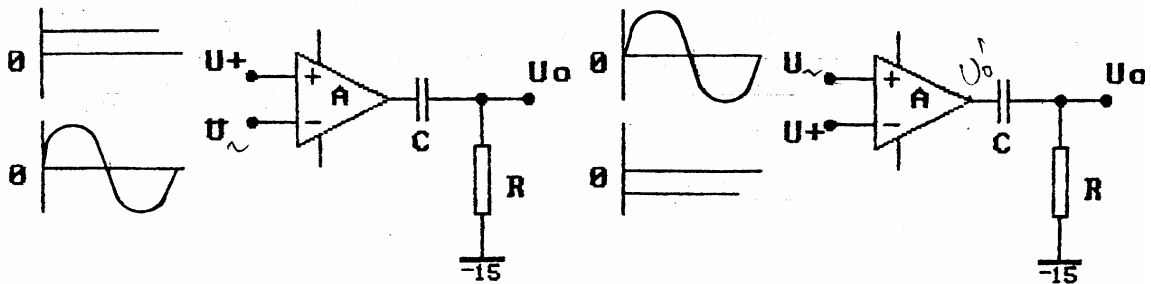


图 2 运放构成的比较电路

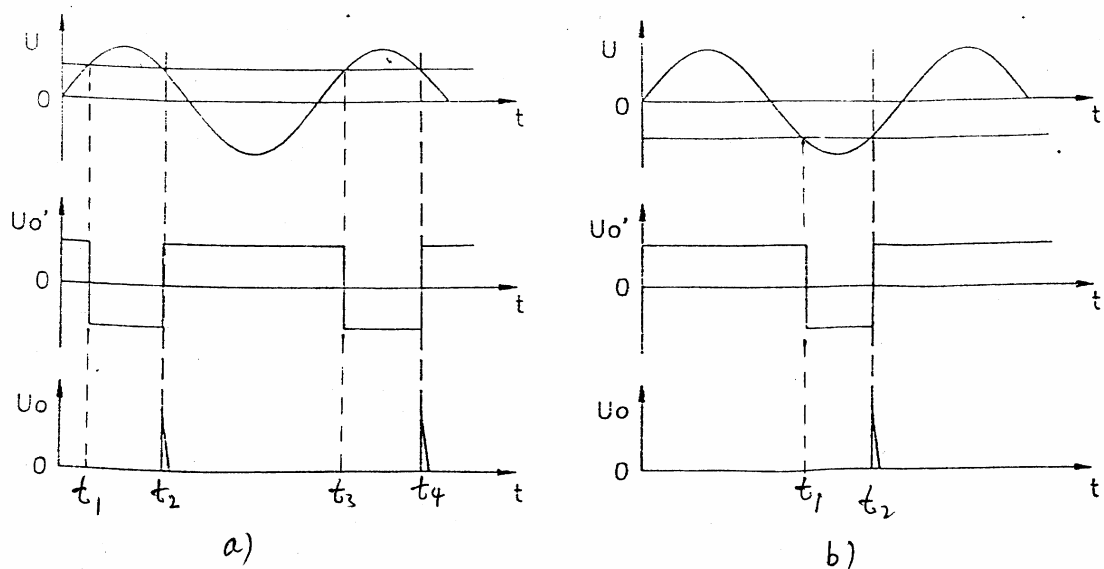


图3 运放比较器的波形图

这里 0 点的正脉冲是如何获得的呢？该电路利用运放作为比较器，如图 2 所示。以图 2a 为例，运放的反相输入端接同步电压 U_{\sim} ，同相输入端接直流切割电压 U_+ 。在 $0-t_1$ 期间内， $U_+ > U_{\sim}$ ，则输出为正饱和值； $t_1 \sim t_2$ 期间， $U_+ < U_{\sim}$ ，则其输出为负饱和值；同理， $t_2 \sim t_3$ 期间，输出正饱和值。由于 RC 微分电路的作用，在 t_2 和 t_4 方波的上升沿处输出脉冲信号，见图 3a 所示。同理，图 3b 中同相端输入同步电压 U_{\sim} ，而反相端输入比较电压 U_+ ，当 $U_{\sim} > U_+$ 时，输出正饱和值，而 $U_{\sim} < U_+$ 时输出负饱和值。并在方波上升沿 t_2 处输出脉冲信号。

在触发脉冲产生电路中六个运放比较器的输入端由同步变压器输出 M、L、N 三个幅值相等，相位相差 120° 的正弦波。另外比较电压为幅值相等和符号相反的两个电压 U_+ 和 U_- 。经过六个比较器和微分电路就能在一个周期内得到六个互差 60° 的脉冲信号。

(2) 同步电路

同步电路与主电路的接法如主电路所示，同步变压器 DTr1 安装在印刷线路板上，主变次级为三角形接法，而同步变压器次级为 Y 形接法。

这时同步电压为正弦波，应满足如下两点要求：一是同步电压应与主电路相对应，并对电源无相序要求；二是应使主电路晶闸管有足够的控制角，使直流切割电压有一合适的变化范围，同时在该范围内还要求同步电压的线性良好。同步电路参阅控制板原理图。

同步变压器的输出电压 U_A 、 U_B 和 U_C 分别对应主电路的线电压的 U_{ab} 、 U_{bc} 和 U_{ca} ，现以 U_{ab} 为例，与其对应的同步变压器的输出电压为 U_A ，其相位关系如图 4 所示，两者为同相位。大家知道，对于电感性电路晶闸管的移相范围为 90° ，所以移相区间对于线电压 U_{ab} 为从自然换相点 60° 开始至 150° 。这时同步变压器的输出电压 U_A 也是从 $60^\circ \sim 150^\circ$ ，由图 4 可见不呈线性关系，则不合适。为此将同步变压器的输出电压 U_A 经 RC 移相网络移相，得到同步电压 U'_A 。这时使 U'_A 波形的上升沿恰好与 U_{ab} 的移相范围相对应，线性较好。该同步信号接到运放 c4d 的同相端，与加在反相端的切割电压 U_- 进行比较，得到的输出脉冲信号触发处于正向电压的晶闸管。同理，与 U_{ab} 相差 180° 的线电压 U_{ba} ，恰好对应同步电压 U'_A 波形的下降沿。该同步信号接到运放 c6b 的反相端，与同极端的切割电压 U_+ 进行比较，得到的输出脉冲信号触发另一支晶体管。又因切割电压 U_+ 与 U_- 的幅值相等而符号相反，所以与同步电压的切割点也相差 180° ，因此由一相同步电压可以产生相位相反的两个触发信号。同样道理，同步电压 U'_B 、 U'_C 与主路线电压 U_{bc} 、 U_{ca} 、 U_{cb} 、 U_{ac} 相对应，则每一同步电压也可以产生相位相反的两个触发信号。从而实现了由三相同步电压产生六个触发信号。

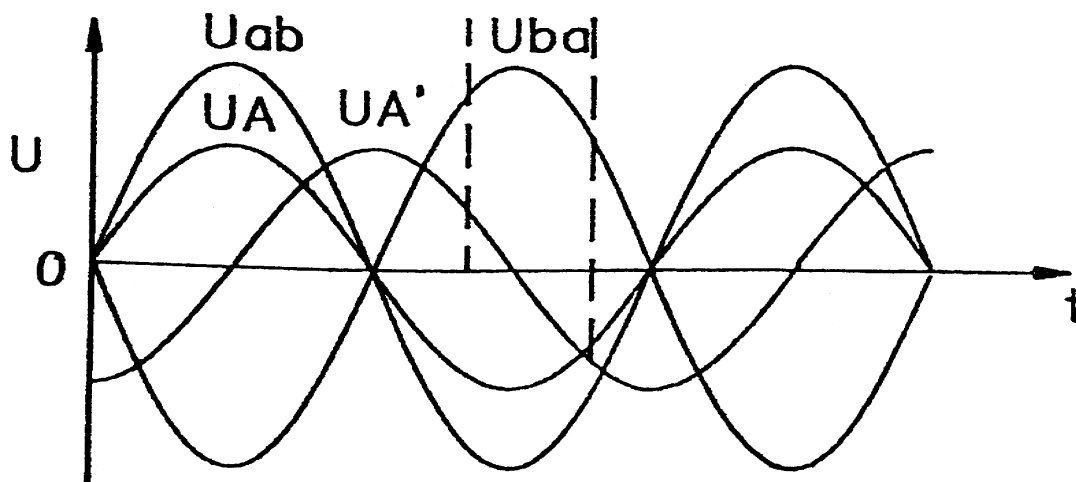


图 4 同步电压与主电路线电压的相位关系

第七章 YP-060PS 切割机工作原理简述及典型故障分析

RC 移相网络的电路图如图 5 所示，其相量图如图 5 所示。电容器上的电压 $U'A$ 滞后于同步变压器电压 U_A 为 α 角。调整 RC 的大小就可以改变 α 角。将这一组电容器上的电压作为同步电压 U'_A 、 U'_B 、 U'_C 。为使同步电压具有良好的线性，通过调整 RC 的数值，可以使 $\alpha = 85^\circ$ 左右。

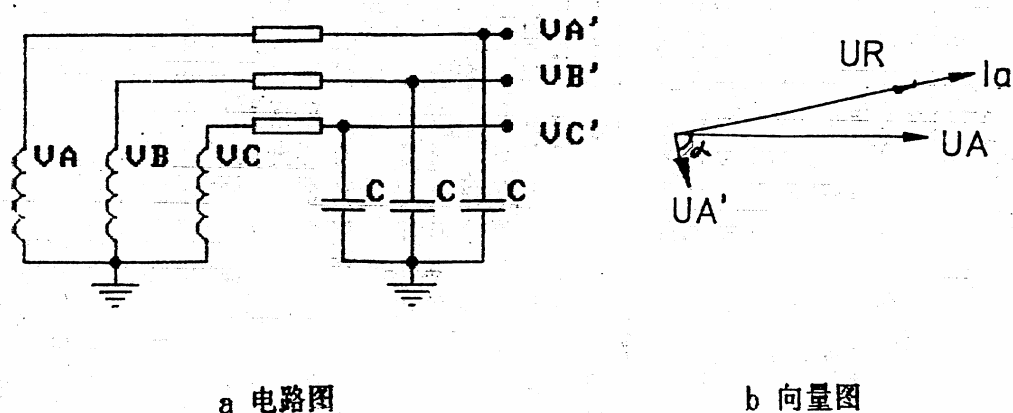


图 5 RC 移相网络电路图与相量图

二. 典型故障分析:

1. 报警故障:

首先区分报警类型: 若故障点排除后, 报警自动恢复, 属气压不足或温度异常报警; 若故障点排除后, 报警不能自动恢复, 必须关机后重新启动后, 才能正常工作, 属短路或其它报警。

1.1 气压不足或温度异常报警: 重点从以下几个方面检查:

- (1) 首先检查压力开关 PSW 是否已动作, 若未动作, 用短路线将 31 号线与 50 号线短路, 若报警故障排除, 则 PSW 损坏。
- (2) 若不能排除此故障, 再检查温度继电器 TH 是否正常。用短路线将 30 号线与 50 号线短路, 若报警指示灯灭, 则 TH 损坏。

1.2 短路或其它报警:

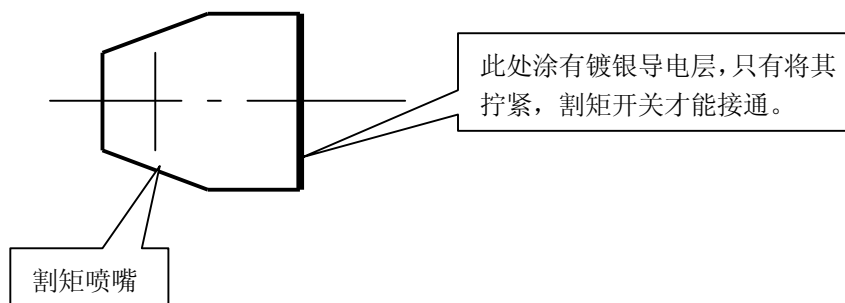
- (1) 检查割矩喷嘴与电极之间是否短路。
- (2) 用万用表检查主 P 板 (ZUEP0762) 上的 +24V 电源是否正常 (28 号线对 9 号线), 若正常, 再检查 30 点是否有 +24V。若无, 则表明 P 板上的继电器 CR6 接点粘连, 更换继电器 CR6。
- (3) 检查主 P 板上的电阻 R90 (10K) 是否损坏。经过以上检查, 应能排除此故障。
- (4) 主回路电阻 R5 损坏或接触器 MG2 的触点吸合不良或损坏。
- (5) TSM91524 延时控制和电极短路保护线路板损坏。

2. 按动割矩开关, 切割机无任何动作

2.1 电源缺相。

2.2 割矩喷嘴未拧紧, 造成割矩开关回路不能接通。

2.3 主 P 板有故障, 更换主 P 板。



3. 故障现象: 模块损坏

3.1 产生原因: 高频干扰窜入、主控 P 板损坏或模块老化失效。

3.2 排除方法: 更换模块。

4. 故障现象: 大档能切割, 中小档不能切割

4.1 产生原因: 主控 P 板上的电位器 VR1 损坏或失调。

4.2 排除方法: 更换主控 P 板上的电位器 VR1 或重新调整。

第七章 YP-060PS 切割机工作原理简述及典型故障分析

5. 故障现象：切口偏斜

5.1 产生原因：割嘴与电极不配套，割嘴孔变形。

5.2 排除方法：更换新割嘴与电极。

6. 故障现象：按动割炬开关，割嘴处无高频产生。

6.1 产生原因：压缩机漏油，造成割炬侧输出端子与螺母罩炭化，高频由机壳泻漏。

6.2 排除方法：更换割炬侧输出端子与螺母罩。

7. 电极寿命：按动割炬开关 200 次或连续切割 60 分钟后，应更换电极和割嘴。

8. 正确切割方法：参阅割炬使用说明书。

9. 故障现象：割炬本体烧损

9.1 产生原因：在未装电极的情况下，按动割炬开关，进行高频引弧，造成割炬本体击穿烧损。

9.2 排除方法：更换割炬本体。

10. 故障现象：无高频

10.1 产生原因分析：

(1) 三相输入电源缺相，使高频 P 板 ZUEP0683 的输入端 65~63 之间无 100V 交流电压。

(2) 主电路中的交流接触器 MG2 损坏。

(3) 主电路中的电阻 R6 损坏。

(4) 火花间隙 SG 间隙太大。

(5) 高频 P 板 ZUEP0683 损坏。

10.2 处理措施：可以从以下几个方面着手处理

(1) 当出现无高频故障时，应首先分析判断故障发生的部位，可采用以下方法判断。

关闭焊机电源开关，用短路线将主控 P 板上的 62 点和 65 点短路。然后，打开焊机电源开关，按动割炬开关，若有高频产生，则故障发生在主控 P 板（ZUEP0762）上；若无高频产生，则故障发生在主电路。若故障发生在主电路，应首先检测 62~63 之间的电压，正常值为交流 195V（060PS）。确认后，再继续检查。

(2) 当故障发生在线路板上时，多数情况下是由于主控 P 板上的继电器 CR2、CR3 损坏。可通过更换继电器得到解决。

(3) 当故障发生在高频电路本身时，可能是高频 P 板 ZUEP0683 损坏。

(4) 当长期使用后，由于火花电极表面不清洁、污物显著时，也可能造成无高频。当遇到这种情况时，当遇到这种情况时，重新打磨电极表面，将电极间距调整为 0.7~0.9mm。故障即可排除。

(5) 当长期使用后，由于交流接触器 MG2 频繁动作或灰尘污染触点，造成触点接触不良或烧损。

第八章 YC-315TR5HGE 逆变氩弧焊机故障排除方法

一. 概述:

逆变电源的出现,是焊接电源发展史上的一场深刻革命。由于它具有小型轻量、高效节能和工艺性能良好等传统焊接电源无可比拟的优点。因而得到了迅速发展和应用。唐山松下产业机器有限公司使用日本松下先进的逆变技术,并结合中国国情,研制生产的 YD-315AT2HGE 逆变直流弧焊机、YC-315TR5HGE 逆变氩弧焊机以其优良的品质、先进的性能得到了迅速推广和应用,该产品已销往全国各地。为了使广大用户更好的使用逆变焊机,我们对其工作原理及使用过程中典型故障作一个简要的介绍。

二. 逆变焊机的特点:

1. 体积小、重量轻、节省材料,适用于远距离及高空作业

一般焊接电源,特别是弧焊电源,其体积和重量的 80%都取决于变压器和电抗器。这些变压器都工作在 50Hz。逆变电源中虽也有一个变压器和电抗器,但其工作频率大大提高,一般工作频率为 2000~30000Hz。也就是说,逆变焊接电源比普通焊接电源工作频率提高了 40~600 倍。这样,相应中频变压器与输出电抗器的体积、重量将大大减小。使逆变电源有利于在有限空间或须经常移动的场合应用。

2. 高效节能

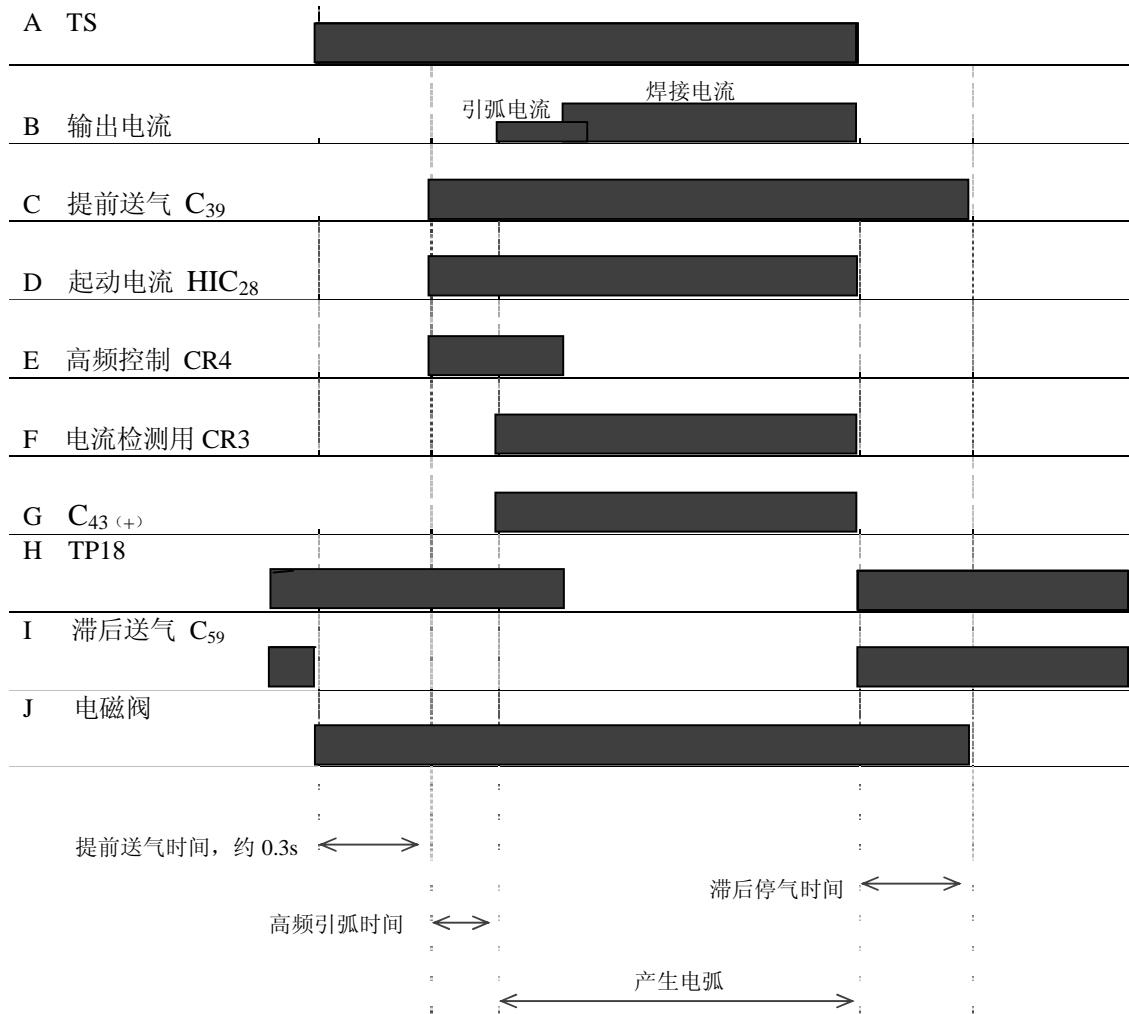
逆变焊接电源由于工作频率提高使中频变压器和输出电抗器的体积、重量大大减小,而它们的铜铁损随之减小。而且开关控制比模拟功率损耗小。同时,从电网直接整流得到高压,在同样输出功率条件下,控制损耗也小,逆变器转换时励磁电流很小。因此逆变电源的效率高,功率因数高,能节约大量电能及减少配电装备的容量。

3. 适应性强

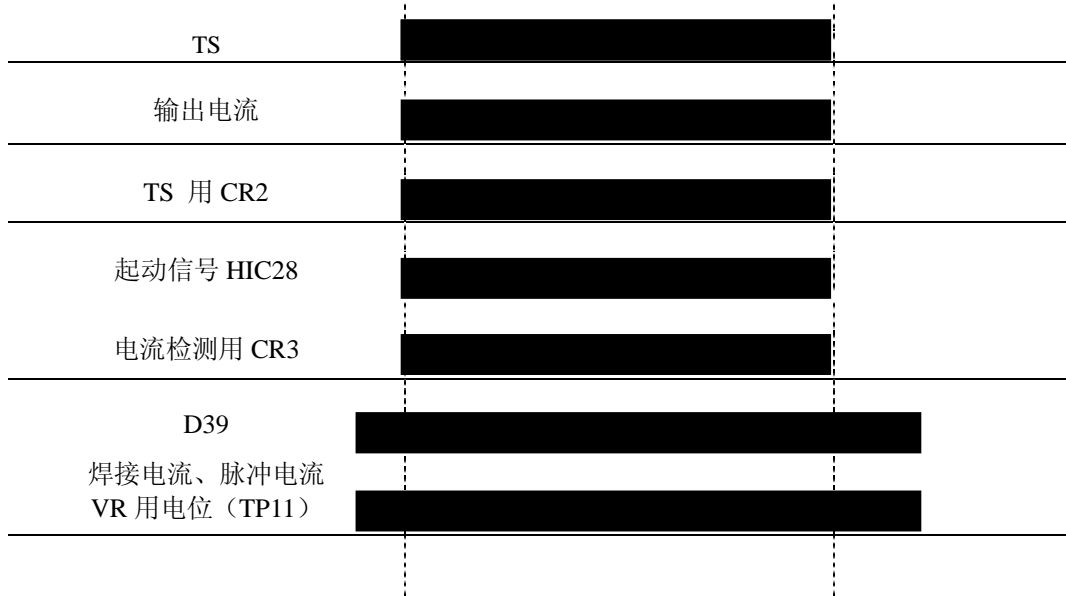
在以往传统的焊接电源中,工作频率一般要受电网的制约,均为 50Hz 或倍频 100Hz。即使在晶闸管整流焊机中,其控制周期最短也只有 3.3ms,而在 30kHz 的逆变焊接电源中控制周期缩短为 33 μ s,比 3.3ms 小两个数量级,这就可以使整机有很高的动态响应,能进行高速控制,能有效地改善各种电弧焊的物理特性。

三. YC-315TR5HGE 焊机动作时序图:

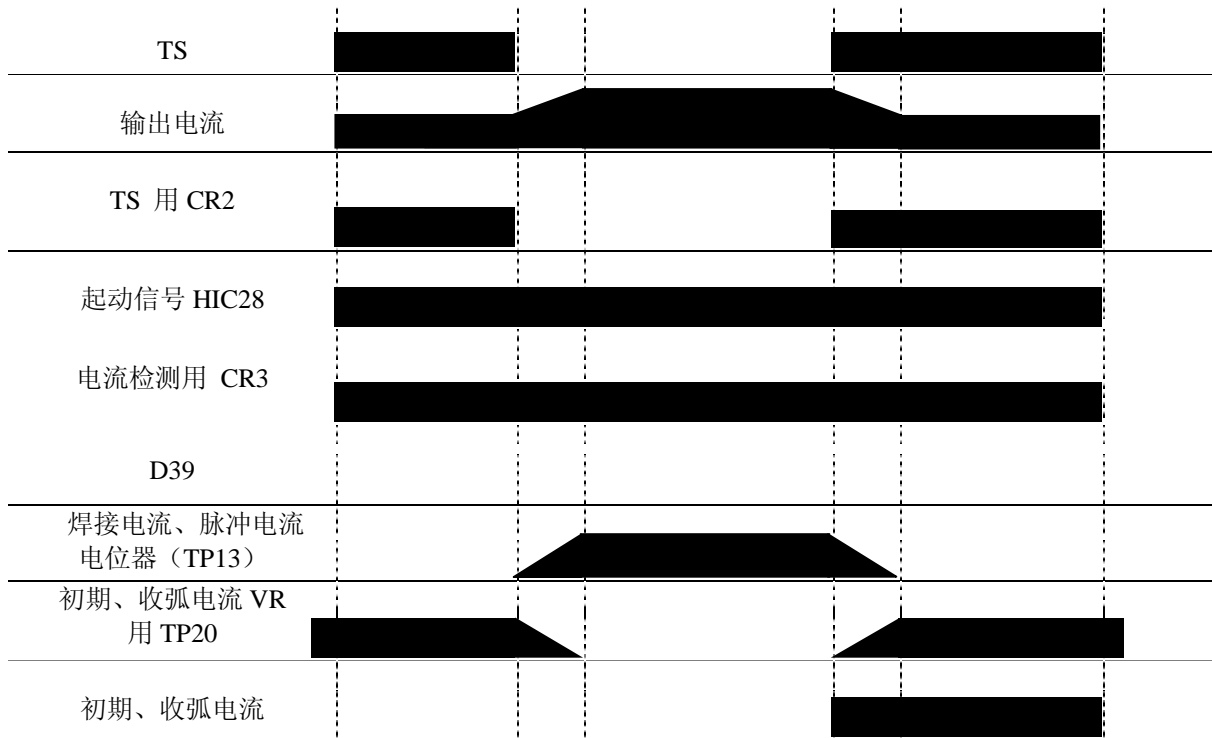
1. 程序控制 P 板 (ZUEP1045) 动作时序图:



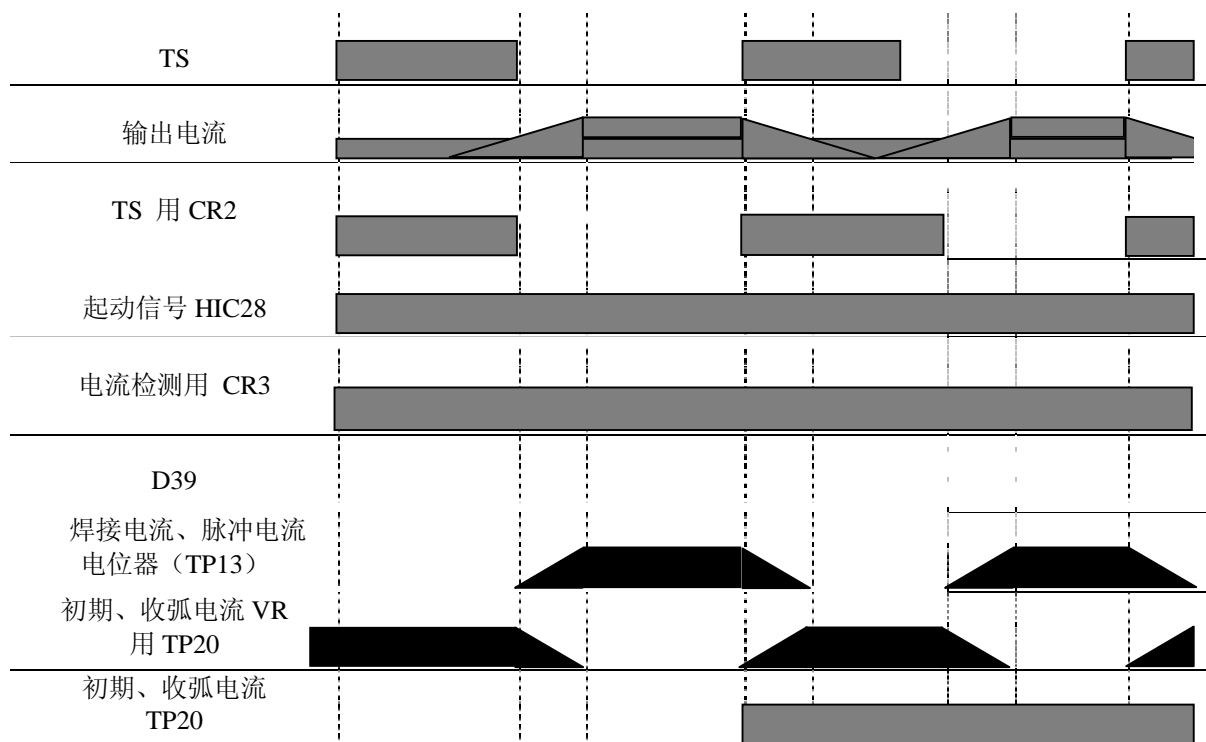
2. 控制方式：无收弧



3. 控制方式：有收弧



4. 控制方式：重复



四. 逆变焊机典型故障及排除方法:

1. IGBT 损坏:

1.1 IGBT 的检查方法:

- (1) 观察 IGBT 外观是否有损坏。
- (2) 检查 IGBT 的 G1~E1、G2~E2 间是否导通, 如果导通, 则 IGBT 损坏。(图 1)

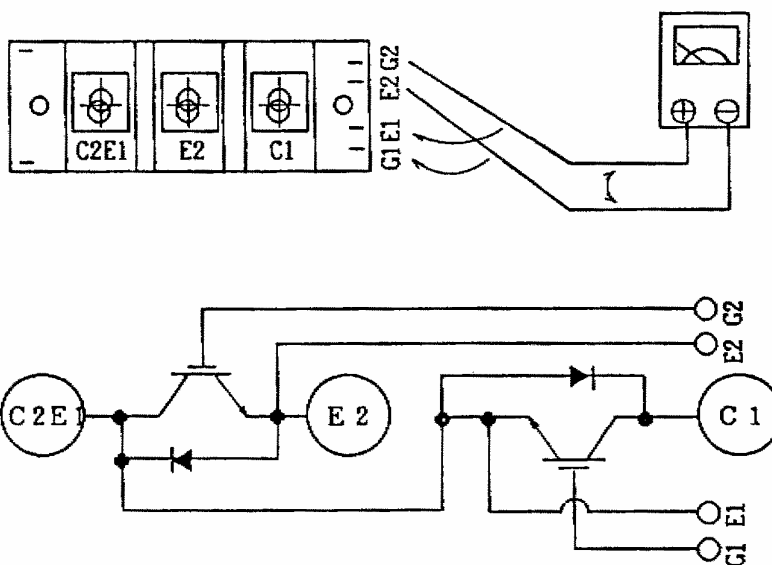
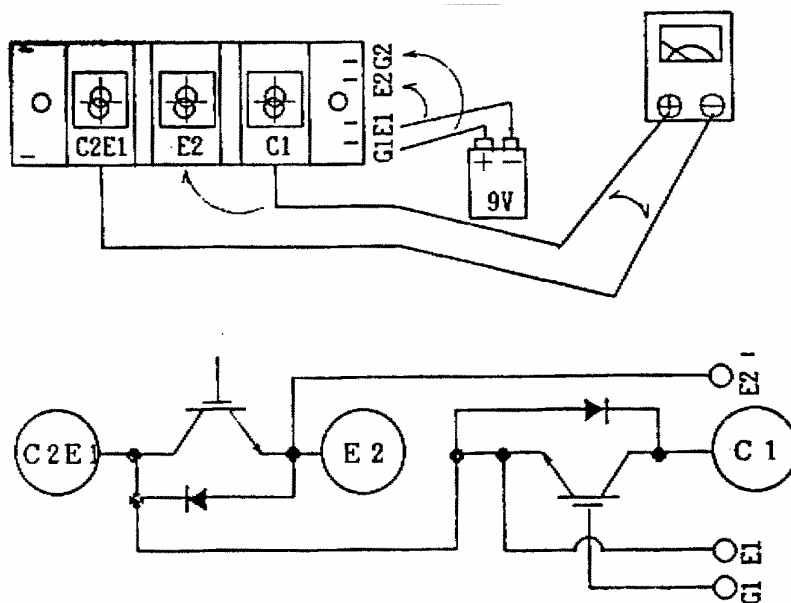


图 1

- (3) 用 9V 电池给 G+、E-施加电压, 检查 C~E 间的导通情况, 如果 C~E 间不导通, 则 IGBT 损坏。(图 2)



- (4) 用 9V 电池给 G+、E- 施加反电压，以使 IGBT 关断
- (5) 用指针式万用表测量 E1~C1、E2~C2 间的导通情况，应为 E1→C1、E2→C2 方向单向导通。

1.2 IGBT 驱动信号检查要领：

- (1) 卸下整流桥 D1 输出端的两根电缆线，作好绝缘处理，使 IGBT 的 C、E 之间没有高电压引入，以免损坏 IGBT。
- (2) 卸下 IGBT 的 G、E 驱动信号线（四组扭绞线）。
- (3) 接通电源开关，仅控制回路起动。
- (4) 用示波器测量 IGBT 的 G 和 E 触发波形

在 G、E 间接 470Ω、1W 电阻，开机后使用 100MHZ 示波器测量 G、E 间电压波形。其波形如图 3。

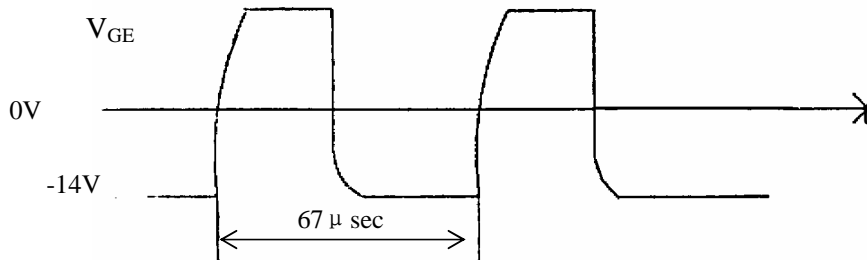


图 3

- (5) 对四路驱动信号均进行确认。
- (6) 在现场没有试波器测试条件时，也可测量下列数据：
 - 128 号线对 C7-端电压为-11V，对 C8+端为+14V；
 - 138 号线对 C5-端电压为-11V，对 C6+端为+14V；
 - 108 号线对 C3-端电压为-11V，对 C4+端为+14V；
 - 118 号线对 C1-端电压为-11V，对 C2+端为+14V；
- (7) 确认触发波形号正常后，切断焊机电源，将卸下的电缆等恢复原状。

2. IGBT 更换方法及注意事项

- (1) IGBT 一旦发生损坏，驱动 P 板 TSM91650 也会发生损坏，一定要同时进行更换。
- (2) 更换 IGBT 时，一定要按照 1.2 项 IGBT 驱动信号检查要领先对四路驱动信号逐一进行确认后，方可接通焊机电源试机。

3. 异常指示灯亮

3.1 将焊炬选择开关置于“空冷”状态，异常指示灯灭：

- (1) 水压开关堵塞。
- (2) 水压开关控制线断路或焊炬选择开关损坏。
- (3) 冷却风扇损坏。

第八章 YC-315TR5HGE 逆变氩弧焊机故障排除方法

3.2 将焊炬选择开关置于“空冷”位置，异常指示灯仍亮：

- (1) 输入电压超出额定范围（-15% ~ +20%）。
- (2) 过载使用。
- (3) 热继电器损坏。
- (4) 7 号或 173 号线接触不良。
- (5) 冷却风扇损坏。
- (6) 未连接自动控制用端子（CO3）上的“非常停止”信号短路线。
- (7) 程序 P 板 ZUEP1045 损坏。

3.3 按焊枪开关，异常指示灯亮：

主回路 IGBT（Q1、Q2），二极管（D2、D3）损坏。

4. 无高频：

4.1 产生原因：

- (1) 焊炬开关电缆断路。
- (2) 焊接方法切换开关设在手工焊。
- (3) 使用水冷焊枪，未通水或水压开关未动作。
- (4) P 板 ZUEP0683 损坏。
- (5) IGBT 击穿，P 板 TSM9165 损坏。
- (6) 输入过电压指示灯亮，。

4.2 处理方法：

当出现无高频故障时，应首先分析判断故障发生的部位。可采取下列方法判断：关断电源开关，用短路线将高频 P 板上 49 与 64 点短路，然后打开焊机电源，按焊枪开关，若有高频产生，则故障发生在控制 P 板上，若无高频产生，则故障发生在高频回路上。

当故障发生在控制 P 板上，可能是程序 P 板 ZUEP1045 损坏、非常停止端子短路线断开、或者 IGBT 击穿、P 板 TSM9165 损坏。当无高频发生在高频回路上时，则可能为高频 P 板 ZUEP0683 损坏。

5. 电路保护器自动断开：

原因：整流桥 D1（DF60AA160）损坏或 IGBT 损坏或 P 板 TSM9165 损坏。

6. 开机后焊机无输出：

原因：电源缺相。

7. 钨极损耗严重：

- (1) 钨极直径细。
- (2) 滞后停气时间太短。
- (3) 无保护气体流出。
- (4) 焊炬接在焊机输出端的“+”极。