

联系人:陈 金 源
联系电话 :+86-189-8084-8815
E-mail: green_source@126.com
cgy@chiprail.com
QQ: 969178351



CR7010B (CRM7010B)

CMOS H桥直流马达驱动器

特性

- 驱动电流最大可达2.0A (VDD, VM=5.0V)
- 低导通电阻
- 内置电荷泵电路
- 高转换效率
- 低电压工作 (最小1.8V)
- 内置热保护功能
- SOP-8L Pb-Free Package

应用

- 数码相机等电子设备
- 玩具
- 水表、电表、天然气表等

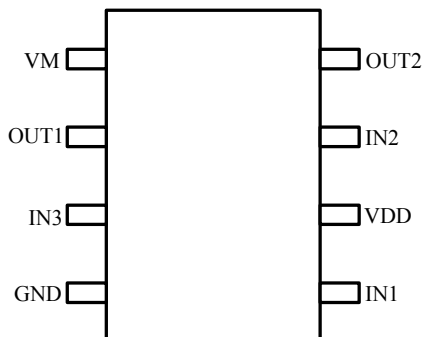
产品概述

CR7010B为低电压大电流H桥马达驱动电路。主要用在相机、玩具的马达上。IN1、IN2和IN3为控制电路的输入信号，控制电路的输出信号控制电荷泵电路升压，产生驱动输出大功率管的驱动信号，四个NMOS输出管形成H桥输出，驱动外接马达。

CR7010B内部集成了过热保护电路，如果芯片温度超过140℃，CR7010B会暂时停止工作，等温度降低后自动重新启动。

为了使输出能够更加稳定，CR7010B采用了双电源供电，其中VDD为内部电路的电源，而VM为四个NMOS驱动管的单独供电电源。

管脚排列



管脚描述

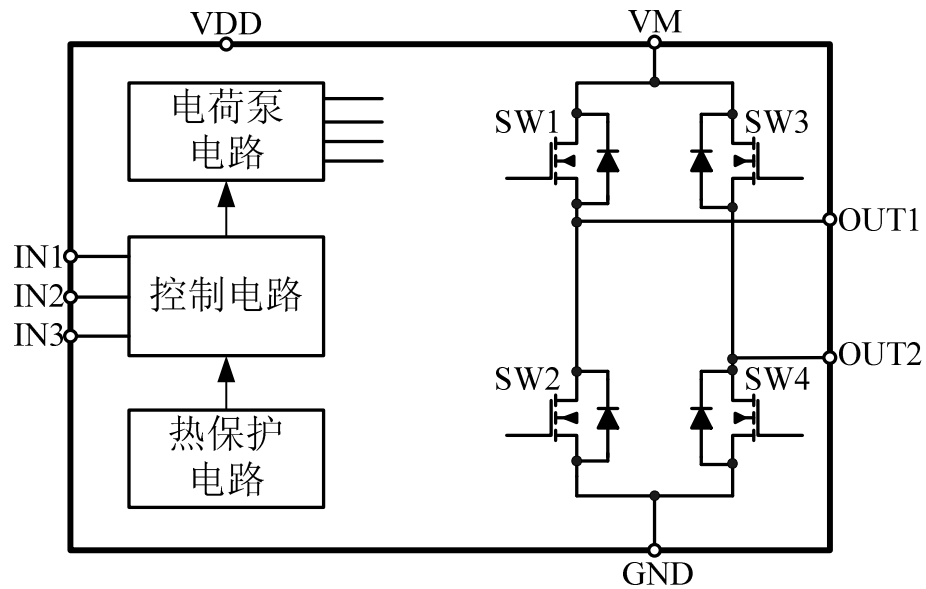
管脚名	描述
VM	输出NMOS管电源
OUT1	输出端1
IN3	输入控制端3
GND	接地端
IN1	输入控制端1
VDD	电源电压
IN2	输入控制端2
OUT2	输出端2

启达科技(香港)有限公司

成都启臣微电子有限公司

www.chiprail.com

功能框图



极限参数

符号	参数定义	最小.	最大	单位
V_M	输出 NMOS 管电源	-0.3	7.0	V
V_{DD}	电源电压	-0.3	7.0	V
V_{IN}	输入信号电压	-0.3	$V_{DD}+0.3$	V
P_D	功耗	--	1	W
T_A	工作温度	-40	125	°C
T_J	结温	--	150	°C
T_S	存储温度	-55	150	°C

注意：表中列出的参数会使芯片永久损坏

推荐工作条件 ($T_A=25^{\circ}\text{C}$)

符号	参数定义	条件	最小.	典型	最大	单位
V_M	输出 NMOS 管电源		2.5	--	5.0	V
V_{DD}	电源电压		2.5	--	4.5	V
V_{IN}	输入信号电压		2.2	--	5.0	V
V_{IH}	输入信号高电平		$0.8V_{DD}$	--	$V_{DD}+0.3$	V
V_{IL}	输入信号低电平		-0.3	--	$0.4V_{DD}$	V
I_{IL}	输入端电流	$0 < V_{IN} < V_{DD}$	-1	--	1	μA
I_{DD}	工作电流		--	1	2	mA
I_{STB}	待机电流		--	< 0.1	10	μA

电气参数

测试条件 ($T_A=25\sim 75^{\circ}\text{C}$)

符号	参数	测试条件	Min.	Typ.	Max.	Unit
I_{CC1}	工作电流	$V_{DD}=5\text{V}$, with 控制信号为高	--	1	2	mA
I_{CC2}	待机电流	$V_{DD}=5\text{V}$, 控制信号为低	--	0.1	10	μA
I_M	管脚 V_M 输入电流	$T_A=25^{\circ}\text{C}$, 控制信号为低	--	0.2	10	μA
R_{ON}	H 桥导通电阻	$I_M=0.5\text{A}$, $V_{DD}=V_M=5\text{V}$, $T_A=25^{\circ}\text{C}$	--	0.75	0.80	Ω
I_{OUT}	H 桥短路电流	$R_{load}=0\Omega$, $V_{DD}=V_M=5\text{V}$	--	2	--	A
V_{IH}	控制信号输入高电平		$0.8V_{DD}$	--	--	V
V_{IL}	控制信号输入低电平		--	--	$0.4V_{DD}$	V
t_{OFFC}	电荷泵关断时间	$V_{DD}=V_M=5\text{V}$, $I_M=0.5\text{A}$	--	0.015	1	ms
t_{ONH}	H 桥开启时间		--	--	10	μs
t_{OFFH}	H 桥关断时间		--	--	5	μs

联系人: 陈金源

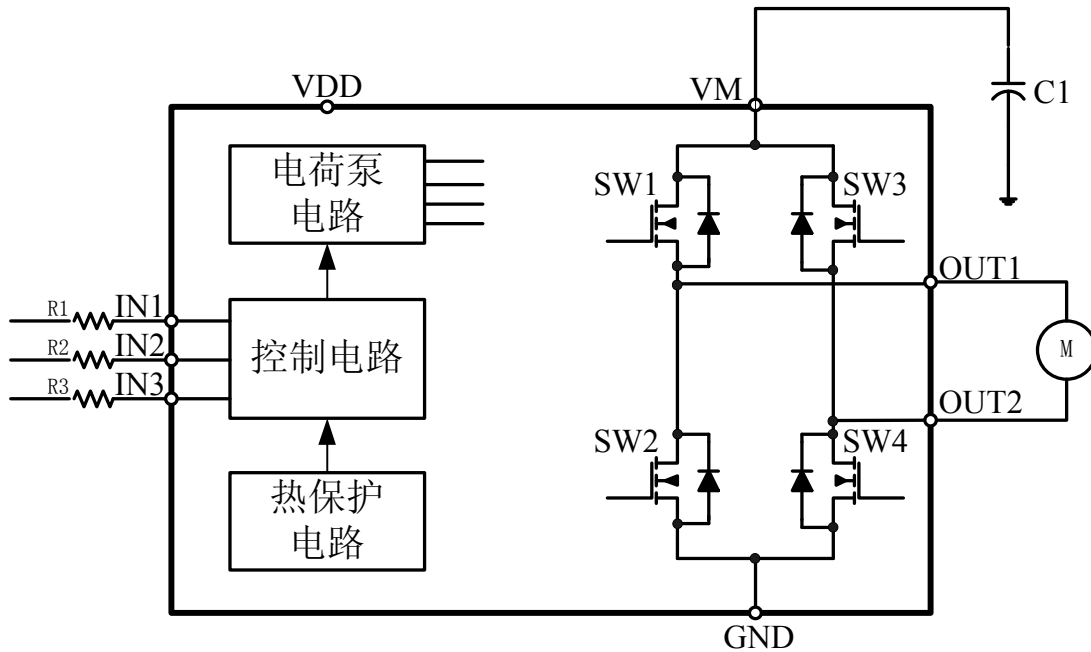
联系电话 : +86-189-8084-8815

E-mail: green_source@126.com

cjy@chiprail.com

QQ: 969178351

典型应用



注意：管脚 VM 需要接一个电容 C1 到地，大小为 $1\mu\sim 10\mu$ ，且布 PCB 板时，电容 C1 应尽量靠近管脚，管脚 IN1/IN2/IN3 和控制信号之间需接一个 $10K\Omega$ 的电阻。

联系人: 陈金源

联系电话 : +86-189-8084-8815

E-mail: green_source@126.com

cjy@chiprail.com

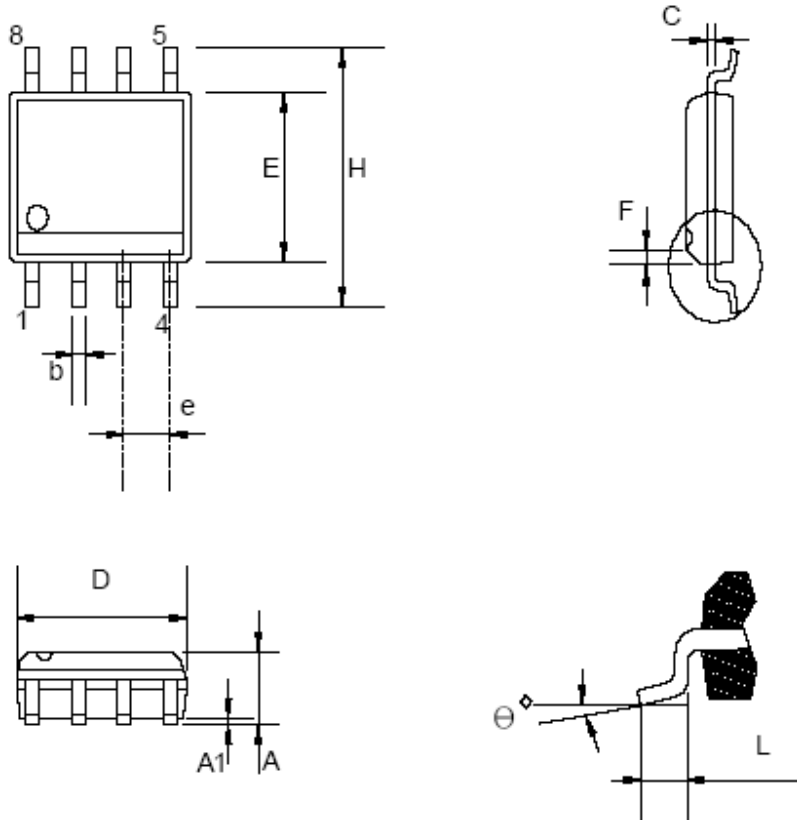
QQ: 969178351

逻辑状态

输入信号			工作状态	内部驱动管状态
IN1	IN2	IN3		
高	低	低	马达 M 正转	SW1 & SW4 开启
低	高	低	马达 M 反转	SW2 & SW3 开启
高	高	高	马达 M 刹车	SW2 & SW4 开启
低	低	低	待机模式	

封装信息

SOP-8L



符号	毫米			英寸		
	最小	典型	最大	最小	典型	最大
A	1.346		1.752	0.053		0.069
A1	0.101		0.254	0.004		0.010
b		0.406			0.016	
c		0.203			0.008	
D	4.648		4.978	0.183		0.196
E	3.810		3.987	0.150		0.157
e	1.016	1.270	1.524	0.040	0.050	0.060
F		0.381X45°			0.015X45°	
H	5.791		6.197	0.228		0.244
L	0.406		1.270	0.016		0.050
θ°	0°		8°	0°		8°