

**CMOS双向马达驱动器**

**特性**

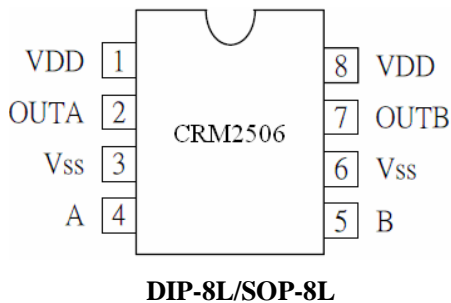
- 低工作电压
- 低静态电流
- 内置下拉电阻
- 提供四种马达工作模式：向前/向后/刹车/静止
- 提供DIP-8L、SOP-8L Pb-Free封装
- 提供Die及COB

**功能描述**

CRM2506是应用于低电压场合的双向马达驱动电路，提供了四种工作模式：向前/向后/刹车/静止，具有低电压，低功耗的特点

联系人:陈 金 源  
 联系电话 :+86-189-8084-8815  
 E-mail: green\_source@126.com  
 c jy@chiprail.com  
 QQ: 969178351

**管脚说明**



管脚名	管脚号	类型	功能
VDD	1, 8	输入	正向电源输入端
Vss	3, 6	输入	反向电源输入端
A	4	输入	信号A输入端
B	5	输入	信号B输入端
OUTA	2	输出	信号A输出端
OUTB	7	输出	信号B输出端

## 极限参数

参数名称	参数定义	最小	最大	单位
电源电压	$V_{DD}-V_{SS}$	-0.3	5.5	V
输入电压	$V_{IN}$	$V_{SS}-0.3$	$V_{DD}+0.3$	V
工作温度	$T_{OP}$	-40	100	°C
储存温度	$T_{STG}$	-55	125	°C

联系人: 陈 金 源  
联系电话 : +86-189-8084-8815  
E-mail: [green\\_source@126.com](mailto:green_source@126.com)  
[cjy@chiprail.com](mailto:cjy@chiprail.com)  
QQ: 969178351

## 电气参数

测试条件：工作温度T=25°C

参数符号	参数名称	测试条件	最小值	典型值	最大值	单位
V <sub>DD</sub>	工作电压		2.0	3.0	5.5	V
I <sub>DDs</sub>	待机电流	V <sub>DD</sub> =3V, A/B=V <sub>SS</sub>	-	0.4	1	μA
		V <sub>DD</sub> =4.5V, A/B=V <sub>SS</sub>	-	1.1	2	μA
I <sub>DDO</sub>	静态工作电流	V <sub>DD</sub> =3.0V, 无负载-	-	3.4	50	μA
		V <sub>DD</sub> =4.5V, 无负载	-	8.7	50	μA
I <sub>IN</sub>	A/B输入电流	V <sub>DD</sub> =3.0V, V <sub>IN</sub> =V <sub>DD</sub>	-	3	6	μA
		V <sub>DD</sub> =4.5V, V <sub>IN</sub> =V <sub>DD</sub>	-	7.5	15	μA
V <sub>IH</sub>	A/B输入高电平	V <sub>DD</sub> =3V	2.4	-	V <sub>DD</sub>	V
		V <sub>DD</sub> =4.5	3.2	-	V <sub>DD</sub>	V
V <sub>IL</sub>	A/B输入低电平	V <sub>DD</sub> =3V	V <sub>SS</sub>	-	0.6	V
		V <sub>DD</sub> =4.5	V <sub>SS</sub>	-	1.2	V
I <sub>O</sub>	OUTA-OUTB的输出电流	V <sub>DD</sub> =3V	-	-	400	mA
		V <sub>DD</sub> =4.5	-	-	670	mA
V <sub>OL</sub>	输出电压低电平	V <sub>DD</sub> =3V, I <sub>O</sub> =100mA	-	0.15	0.3	V
		V <sub>DD</sub> =4.5, I <sub>O</sub> =100mA	-	0.1	0.3	V
V <sub>OH</sub>	输出电压高电平	V <sub>DD</sub> =3V, I <sub>O</sub> =100mA	V <sub>DD</sub> -0.3	2.8	-	V
		V <sub>DD</sub> =4.5, I <sub>O</sub> =100mA	V <sub>DD</sub> -0.3	4.4	-	V
T <sub>RS</sub>	输出电压上升时间	V <sub>DD</sub> =3V, 无负载	-	3.8	10	nS
		V <sub>DD</sub> =4.5, 无负载	-	2.8	10	nS
T <sub>FL</sub> <sup>1</sup>	输出电压下降时间	V <sub>DD</sub> =3V, 无负载		2.4	10	nS
		V <sub>DD</sub> =4.5, 无负载		3.2	10	nS
T <sub>RP</sub>	输入到输出的响应时间	V <sub>DD</sub> =3V, 无负载		6	15	nS
		V <sub>DD</sub> =4.5, 无负载		3.5	10	nS

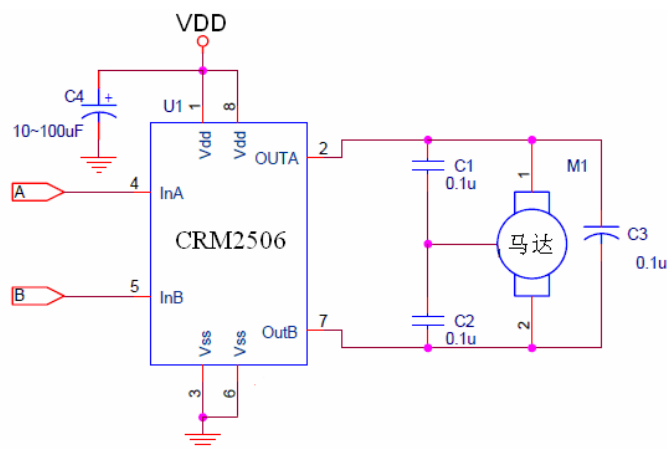
联系人:陈金源  
 联系电话 :+86-189-8084-8815  
 E-mail: green\_source@126.com  
 c jy@chiprail.com  
 QQ: 969178351

## 工作模式

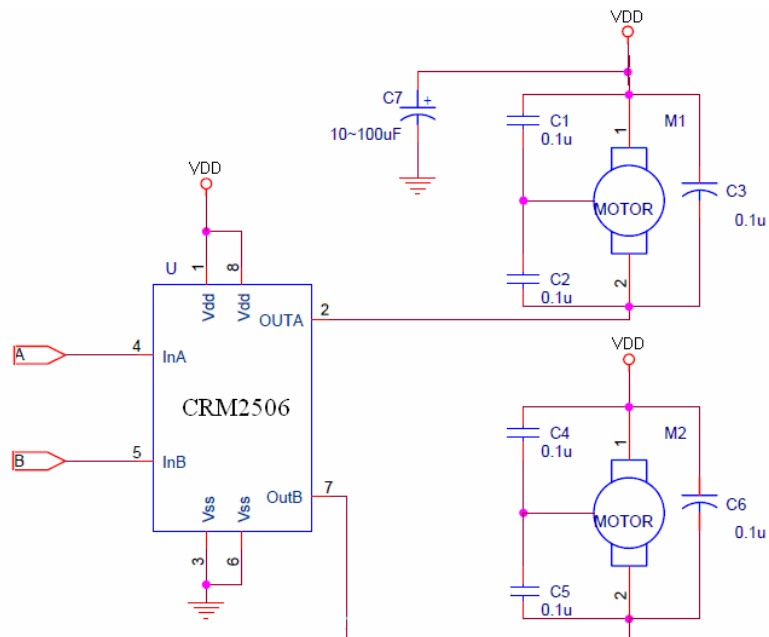
A输入端	B输入端	A输出端	B输出端	工作模式
L	L	L	L	静止
H	L	H	L	向前
L	H	L	H	向后
H	H	H	H	刹车

## 典型应用

## 1) 单马达双向驱动工作模式

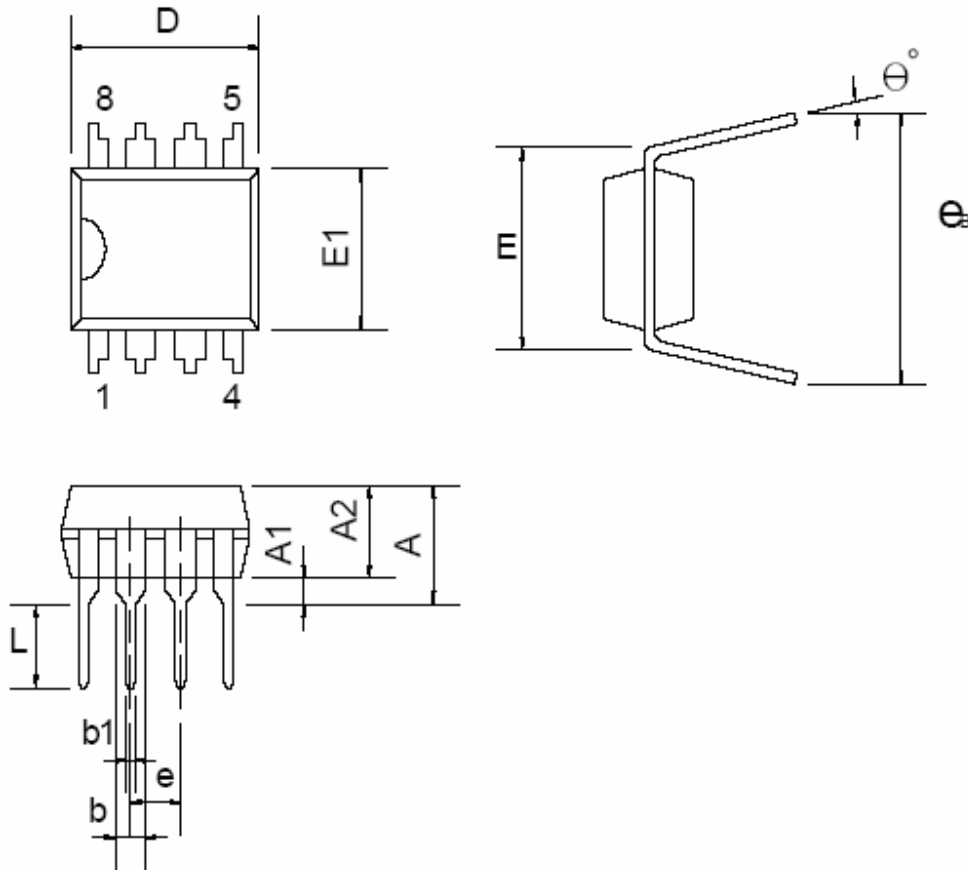


## 2) 双马达工作模式（带通断功能）



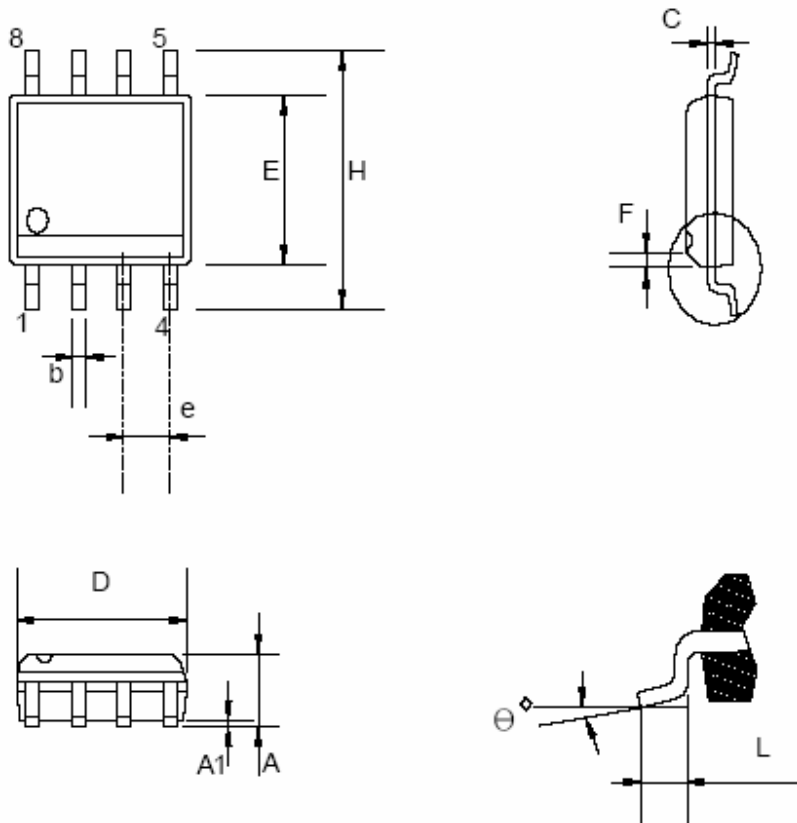
## 封装信息

## DIP-8L



参数	毫米			英寸		
	最小	典型	最大	最小	典型	最大
A			5.334			0.210
A1	0.381			0.015		
A2	3.175	3.302	3.429	0.125	0.130	0.135
b		1.524			0.060	
b1		0.457			0.018	
D	9.017	9.271	10.160	0.355	0.365	0.400
E		7.620			0.300	
E1	6.223	6.350	6.477	0.245	0.250	0.255
e		2.540			0.100	
L	2.921	3.302	3.810	0.115	0.130	0.150
eB	8.509	9.017	9.525	0.335	0.355	0.375
$\theta^\circ$	0°	7°	15°	0°	7°	15°

## SOP-8L



## Dimensions DISCLAIMERS

参数	毫米			英寸		
	最小	典型	最大	最小	典型	最大
A	1.346		1.752	0.053		0.069
A1	0.101		0.254	0.004		0.010
b		0.406			0.016	
c		0.203			0.008	
D	4.648		4.978	0.183		0.196
E	3.810		3.987	0.150		0.157
e	1.016	1.270	1.524	0.040	0.050	0.060
F		0.381X45			0.015X45	
H	5.791		6.197	0.228		0.244
L	0.406		1.270	0.016		0.050
θ°	0°		8°	0°		8°