

描述

MT7860 是一款高功率因数降压型 LED 驱动芯片。工作在准谐振模式 (QRM)，大大降低了电流和电压的应力，同时使效率和抗电磁干扰的性能都得到提升。利用美芯晟特有的准全周期检测专利技术对 LED 输出电流进行检测，确保了 LED 输出电流的精度。

MT7860 通过解码 PWM 信号和模拟信号实现调节 LED 电流，从而实现智能调光。通过内部微调解码器实现 LED 电流的高精度和一致性。尤其在调光等级较低时，PWM 控制方法从准谐振模式无缝地转入脉冲频率调制模式 (PFM)，从而保证了较小的输出电流和低开关损耗。

另外，MT7860同时实现了各种保护功能，包括LED开路保护 (OVP)、过热保护 (OTP)、逐周期过流保护 (OCP)、LED短路保护 (SCP) 等，以确保系统可靠地工作。

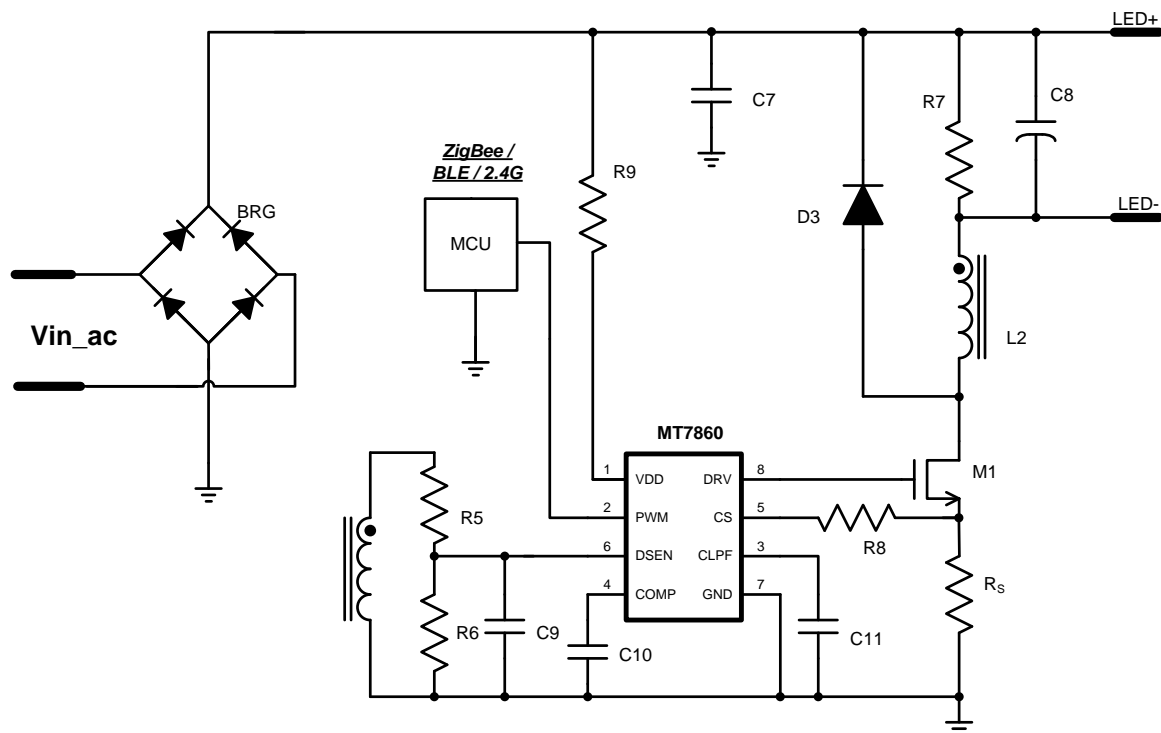
主要特点

- 单级有源功率因数校正 (PFC > 0.90)
- LED 电流精度高 (+/-3%)
- 优异的线性调整度和负载调整度(+/-2%)
- 准谐振工作模式 (QRM)
- 多重保护机制
- PWM 调光(1000:1)和模拟电平调光
- 封装: SOP8

应用

- 调光照明应用
- 2.4G/BLE/ZigBee遥控智能LED灯
- 其它 LED 灯应用

典型应用电路



电气参数

(测试条件: 除非特别指定, $V_{DD}=15V$, $T_A=25^{\circ}C$)

符号	参数	测试条件	最小值	典型值	最大值	单位
启动 (VDD 管脚)						
V_{STP}	启动电压	VDD 电压从 0V 升压		14		V
UVLO	欠压保护	VDD 电压从 ($V_{STP}+1V$) 降压		9		V
I_{STP}	启动电流	VDD=16V		25		μA
OVP1	VDD 管脚的过压保护阈值			28		V
I_{CLAMP}	VDD 管脚钳位电流能力			5		mA
供给电流						
I_Q	静态电流			1.0		mA
控制环路 (DSEN 脚)						
V_{FB}	反馈环路的参考电压	闭环测试	196	200	204	mV
SCP	DSEN 管脚的短路保护阈值			400		mV
OVP2	DSEN 管脚的过压保护阈值			3.2		V
LEB1	DSEN 管脚的前端消隐时间			2		μS
MinT	最小开关周期			10		μS
MaxT	最大开关周期			40		μS
DutyMin	LED 电流为零时 PWM 占空比			20		%
DutyMax	LED 电流最大时 PWM 占空比			80		%
电流检测引脚 (CS 脚)						
OCP	CS 管脚的过流保护阈值			1.4		V
LEB2	CS 管脚的前端消隐时间			300		nS
热保护						
OTP	过温保护			155		$^{\circ}C$
Hys_OTP	过温保护的迟滞			15		$^{\circ}C$
功率 MOS 管驱动 (DRV 脚)						
I_{SINK}	最大驱动下拉电流			2		A
I_{SOURCE}	最大驱动上拉电流			1		A

功能描述

MT7860 内部集成了功率因数校正电路, 并且根据调光深度的不同, MT7860 在准谐振模式 (QRM)、断续导通模式 (DCM) 和脉冲频率调制模式 (PFM) 之间进行无缝切换。利用美芯晟特有的准全周期检测技术和解码器微调技术, LED 电流被 MT7860 精确的控制较高的精度范围内。

恒流控制

通过 MT7860 内部集成的准全周期检测技术控制 LED 电流。LED 电流的大小通过电阻 R_s 设定(参见第一页典型应用电路):

$$I_{LED} = \frac{V_{FB}}{R_s} = \frac{200mV}{R_s}$$

当需要进行调光时, MT7860 的 PWM 引脚对输入的 PWM 调光信号进行解码, PWM 调光信号的占空比决定了 LED 电流的大小, 其解码方式如图 1 所示:

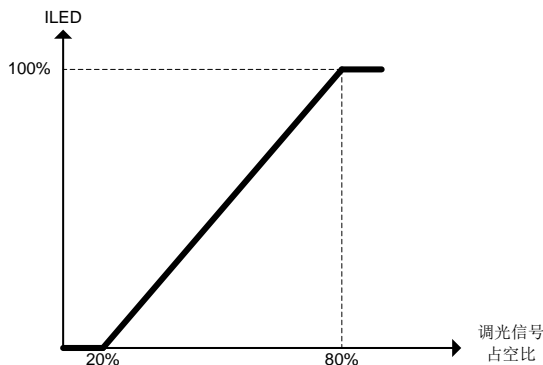


图.1、ILED VS. PWM 调光信号的占空比

启动

在上电启动过程中, VDD 电容通过启动电阻充电。当 VDD 电压达到 14V (V_{STP}) 时, 内部控制电路开始工作。此时, COMP 脚被预充电, 通过这样完成对内部控制回路的建立。一旦 COMP 脚电压达到 1.4V, 整个系统开始正常工作。

当 VDD 电压下降到 9V ($UVLO$) 时, 系统进入欠压保护状态, 这时 DRV 管脚的 PWM 脉冲被关闭, 并且 COMP 脚电压被放电到 0V。图 2 详细描述了启动过程。

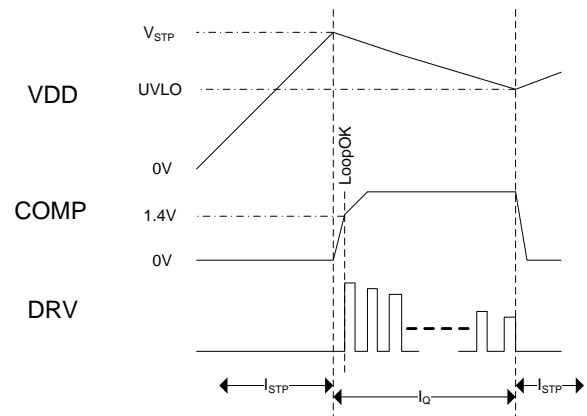


图.2、启动过程时序图

工作模式的切换

当 PWM 调光信号的占空比大于 80% 时, MT7860 工作在满载状态, 此时 MT7860 工作在准谐振模式 (QRM); 当 PWM 调光信号的占空比减小时, 功率 MOSFET 的开启时间 (T_{on}) 被减小, 因此去磁时间也被减小, 但是芯片的开关周期最小被钳位在 $10\mu S$, 因此当功率 MOSFET 的开启时间与电感的去磁时间之和小于 $10\mu S$ 时, MT7860 进入断续导通模式 (DCM); 当 PWM 调光信号的占空比进一步减小, 功率 MOSFET 的开启时间减小到了其最小开启时间 ($300nS$), 此时 MT7860 开始增加其最小开关周期, 因此工作在脉冲频率调制模式 (PFM)。

因此根据芯片内部译码器检测到的最小开关周期和最小开启时间的限制, MT7860 自动地在上述 3 种开关模式之间切换。建议客户在设计时, 通过选择合适的电感值, 使系统在 LED 电流满载时工作在 QRM。

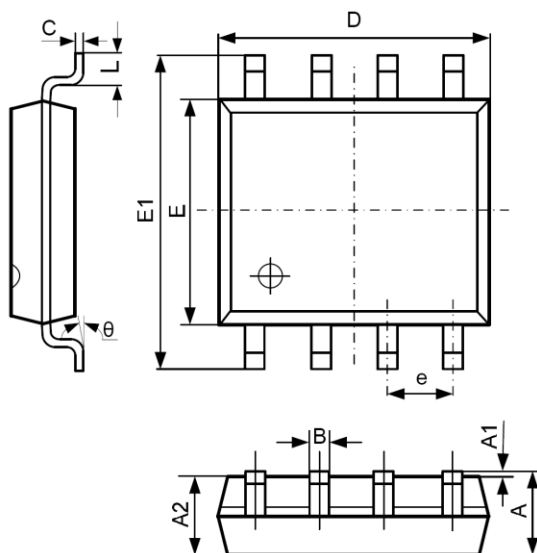
反馈检测

在每个开关周期中, 开关脉冲处于关断状态时, 电感电压通过分压电阻串反映到 DSEN 脚, 用作开关逻辑的控制、过压保护和短路保护等。

DSEN 管脚通过电阻分压网络检测电感电压。为了减小噪声干扰, 反馈电压的采样窗口被设定在 DRV 管脚脉冲关断后的 $2\mu s$ 时, 如图 3 所示。

封装信息

SOP-8 PACKAGE OUTLINE AND DIMENSIONS



SYMBOL	DIMENSION IN MILLIMETERS		DIMENSION IN INCHES	
	MIN	MAX	MIN	MAX
A	1.350	1.750	0.053	0.069
A1	0.100	0.250	0.004	0.010
A2	1.350	1.550	0.053	0.061
B	0.330	0.510	0.013	0.020
C	0.190	0.250	0.007	0.010
D	4.700	5.100	0.185	0.201
E	3.800	4.000	0.150	0.157
E1	5.800	6.300	0.228	0.248
e	1.270 TYP		0.050 TYP	
L	0.400	1.270	0.016	0.050
θ	0°	8°	0°	8°

重要声明

- 在任何时候, 美芯晟科技有限公司 (美芯晟) 保留在没有通知的前提下, 修正、更改、增补、改进和其它改动其产品和服务, 和终止任一产品和服务的权利。客户在下单前, 应该获取最新的相关信息, 也应该确认该信息是最新的和完整的。所有被卖出的产品, 均受到在确认订单时所提供的美芯晟的销售条款和条件的制约。
- 在没有美芯晟的书面认可的条件下, 禁止复制、抄写、传播和复印本文件。
- 对客户选用美芯晟的元件所设计的产品, 美芯晟不负责任。为了减小风险和协助客户的产品与应用, 客户应该提供稳妥可靠的设计和操作系统保障, 或者咨询美芯晟的销售部门。

索取产品详细信息及样片申请, 请联系:

美芯晟科技有限公司 (北京办公室)

北京市海淀区知春路 106 号, 皇冠假日酒店写字楼 1006。邮政编码 100086

电话: 86-10-62662828

传真: 86-10-62662951

美芯晟科技有限公司 (深圳办公室)

广东省深圳市宝安区龙华民治街道民康路 213 号蓝坤大厦 1123

电话: 86-755-83021778

传真: 86-755-83021336

美芯晟科技有限公司 (苏州办公室)

江苏省苏州市苏州工业园区星湖街 328 号创业产业园 3-B503 单元, 邮政编码 215021

电话: 86-512-62958262

传真: 86-512-62958262

美芯晟科技有限公司 (厦门办公室)

福建省厦门市湖里区安岭路 966-968 号汇金湖里大厦办公楼 5 层 6A06

电话: 86-592-8263028

美芯晟科技有限公司 (杭州办公室)

浙江省杭州市楚天路 266 号-3 号楼 1 楼

电话: 86-571-86698935

美芯晟科技有限公司 (中山办公室)

广东省中山市古镇六坊花园 B 座 1001 室

电话: 86-760-88752711

网站: www.maxictech.com

电邮: sales@maxictech.com,