

蓝牙智能灯 RGB-W 调光调色温方案



APP 操作主界面

在 AP 主界面触摸色盘上的任意颜色区域,灯的颜色即可变成该区域相应的颜色。

视频链接：http://v.youku.com/v_show/id_XOTI2MzMzMzM2.html

注：该球泡灯只作为其中一款样机作为展示。还可以应用在 软灯条、吸顶灯、

面板灯……

以下说明均以该球泡灯为例

一、 功能简介

- 1、 PWM 控制方式，精度高；
- 2、 功率 1~100W 可选
- 3、 灯珠颜色：RGBW 、4 路 PWM 输出
- 4、 无线控制方式：蓝牙 4.0
- 5、 手机支持：安卓 4.3 及以上系统、苹果 IOS 7.0 及以上系统
- 6、 输入电压：AV85V~264V
- 7、 输出功率：12W （12W 为冷白，不包含 RGB）
- 8、 遥控距离：30 米
- 9、 可在 APP 上实现，调光、调色温、定时开光灯、呼吸灯、七彩变化模式……

只需升级 APP 即可实现更多功能，无需修改硬件。终端用户使用简单快捷易操控。

- 10、 广泛应用于 球泡灯、软灯条控制器、吸顶灯、面板灯、无线太阳能智能路灯控制。适合家庭、宾馆、饭店、KTV、户外等等

二、 蓝牙模块部分

1.1 实物外观



图 1-1 SBM2540 模块

1.2 引脚定义

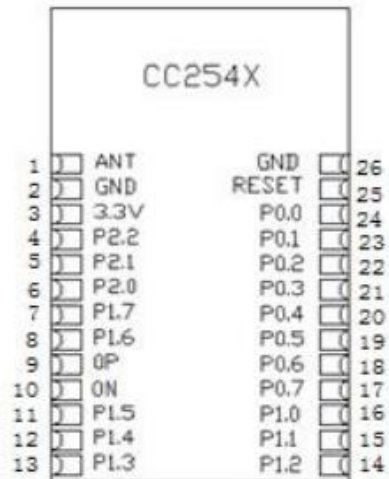


图 1-2 模块引脚排列图

4路 PWM输出引脚定义(RGB-W)：

脚位序号	名称	输入/输出	芯片脚位	说明
Pin18	PWM_W	I/O	P0.6	白色PWM、上电默认为高(H)电平
Pin19	PWM_B	I/O	P0.5	蓝色PWM、上电默认为低(L)电平
Pin20	PWM_G	I/O	P0.4	绿色PWM、上电默认为低(L)电平
Pin21	PWM_R	I/O	P0.3	红色PWM、上电默认为低(L)电平

Vcc 3.3V 供电 BLE 超低功耗蓝牙模块，与灯具内部电源连接，实现无线控制。

三、 APP 操作方式

- 1、 装上球泡灯、并接通 220V 市电。此时灯泡默认亮白光。可用于普通照明。
- 2、 打开 APP 会直接进入主页面。
点击“蓝牙列表按钮”会侧滑到“灯列表页面”



- 3、在“灯列表”页面下拉刷新。如：当前家里安装了8个蓝牙灯，只要在搜索范围内，即可全部显示在列表当中。每个蓝牙灯均可自定义命名。



4、点击灯泡图标，即可连接该灯泡。APP 并自动切换到色盘主页面



5、主页面功能键介绍



6、点击“模式按钮”切换到模式页面。

系统预设了几种简单的模式和定时功能，其余功能可按客户需求开发定制

