

### 概述

QX7138 是一种 PWM 调光的、低压差的 LED 线性降压恒流驱动器。

QX7138 仅需要外接一个电阻和一个 NMOS 管就可以构成一个完整的 LED 恒流驱动电路，调节该外接电阻就可以调节输出电流，输出电流可调范围为 20mA 到 3.0A。

QX7138 还可以通过在 DIM 引脚加外部信号进行 PWM 调光，DIM 脚输入信号的频率范围是 200HZ 到 10KHZ，当不需要调光功能时，DIM 可以悬空。

QX7138 正常工作电压为 3.0V 到 6.0V，当电源电压高过 6.0V 时，通过外部的钳位电路使芯片工作电压钳位在 6.0V 即可满足高压大电流恒流 LED 驱动。

QX7138 采用 SOT-23-5 的封装形式。

### 特点

- 电源电压：3.0V~6.0V
- PWM 调光频率：200HZ~10KHZ
- 输出电流：20mA 到 3.0A。
- 输出电流精度：优于±5%
- 仅需外接一个电阻和一个 NMOS 管
- 电压可开展至 400V 以上，电流可扩展到 3.0A。

### 应用领域

- 线性 LED 照明驱动
- PWM 调光的 LED 照明驱动
- LED 手电筒、LED 台灯、LED 矿灯、LED 日光灯等

### 典型应用电路图

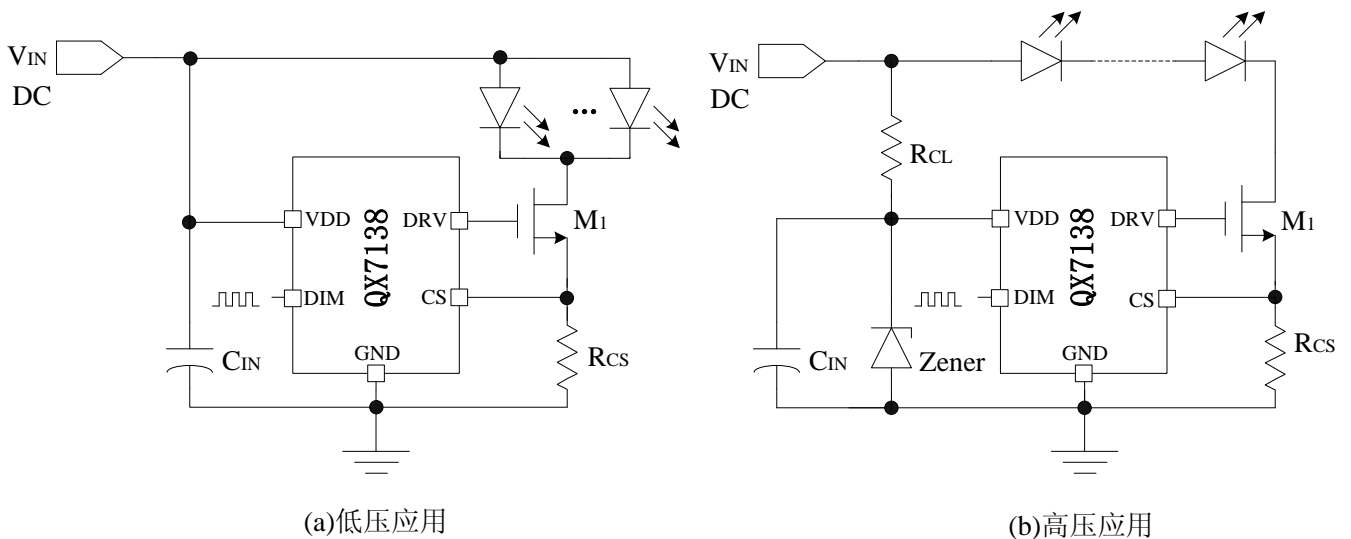


图 1: QX7138 典型应用电路图

订货信息

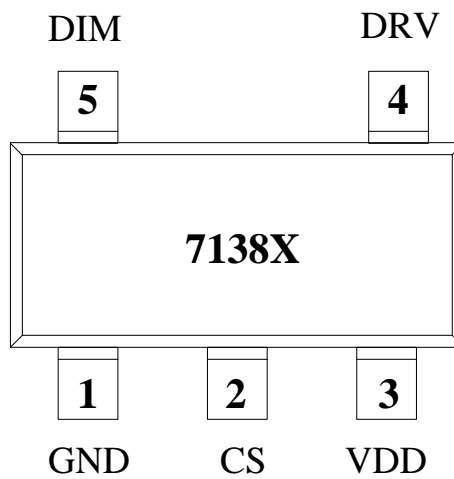
产品型号

**QX7138**

丝印

**7138X**  
批号

封装及管脚分配



**SOT-23-5**

### 管脚定义

管脚号	管脚名称	管脚类型	描述
1	GND	地	芯片地
2	CS	输入	电流设定脚
3	VDD	电源	芯片电源
4	DRV	输出	外部 NMOS 驱动脚
5	DIM	输入	PWM 信号输入脚

### 内部电路方框图

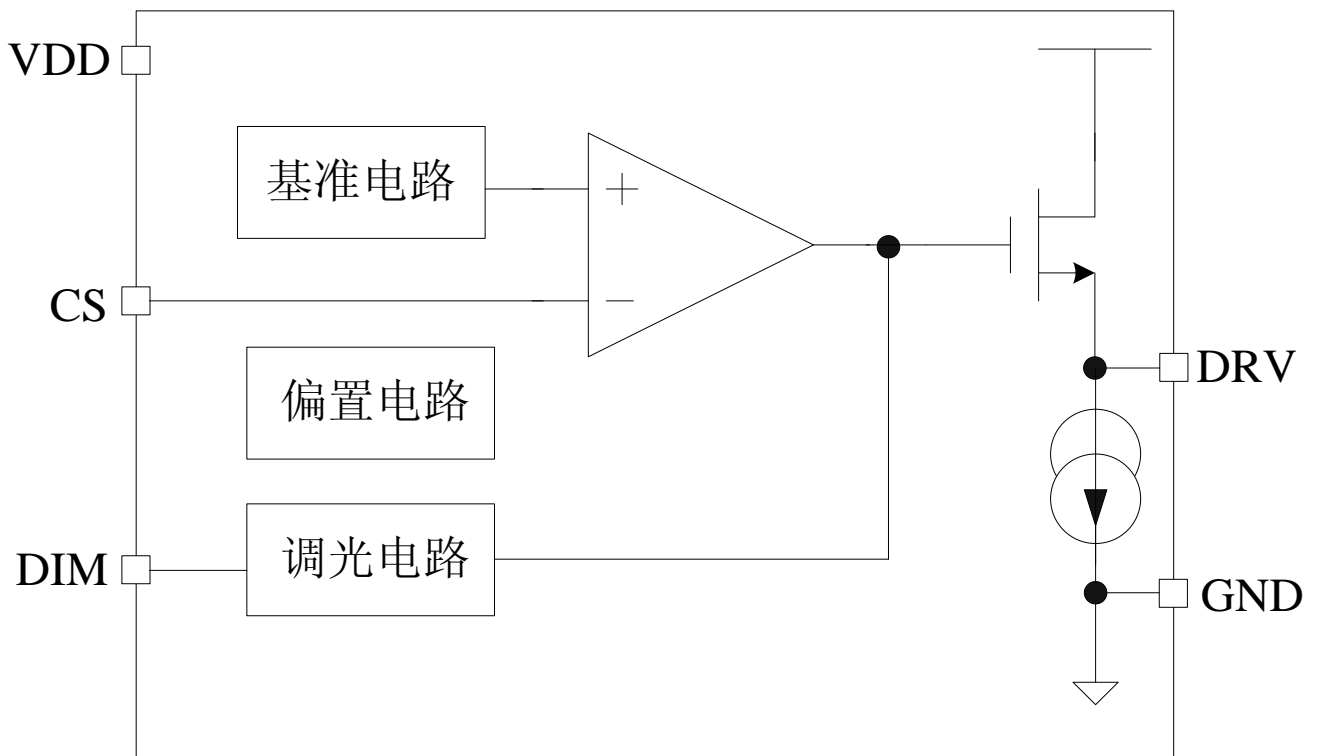


图 2: QX7138 的内部电路方框图

## 极限参数 (注1)

参数	符号	描述	最小值	最大值	单位
电压	$V_{MAX}$	VDD、CS、DIM 和 DRV 端的最大电压值		7	V
最大功耗	$P_{SOT-23-5}$	SOT-23-5 封装最大功耗		0.25	W
温度	$T_A$	工作温度范围	-20	85	°C
	$T_{STG}$	存储温度范围	-40	120	°C
	$T_{SD}$	焊接温度范围 (时间小于 30 秒)	230	240	°C
ESD	$V_{ESD}$	静电耐压值 (人体模型)		2000	V

注 1: 超过上表中规定的极限参数会导致器件永久性损坏。而工作在以上极限条件下可能会影响器件的可靠性。

## 电特性

除非特别说明,  $V_{IN}=5V$ ,  $T_A=25^{\circ}C$

参数	符号	测试条件	最小值	典型值	最大值	单位
<b>电源电压</b>						
电源电压范围	$V_{IN}$	$I_{LED}=250mA$	3		6	V
<b>电源电流</b>						
静态电流	$I_{DDQ}$	$V_{IN}=4.2V$		85		uA
<b>输出电流</b>						
输出电流范围	$I_{LED}$	NMOS 管采用 SPN2054	20		2000	mA
输出电流精度	$\Delta I_{LED} / I_{LED}$	$\Delta V_O$ 大于 100mV	-5		5	%
负载调整率		$V_{IN}=5V$ , $V_{LED}$ 从 0.2V 到 3.0V 变化			5	mA/V
线性调整率		$V_{IN}$ 从 3.6V 到 5.5V 变化			10	mA/V

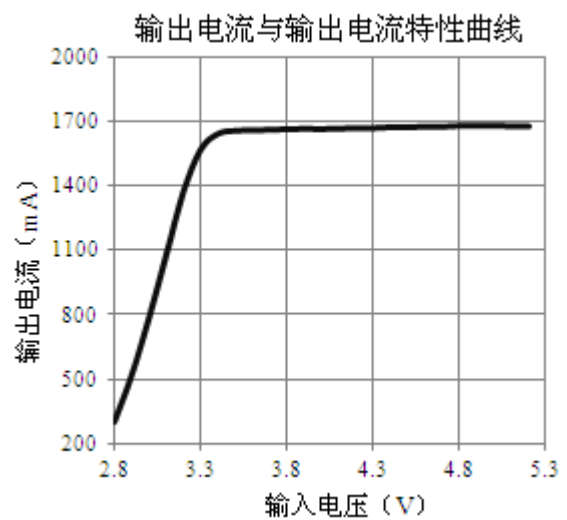
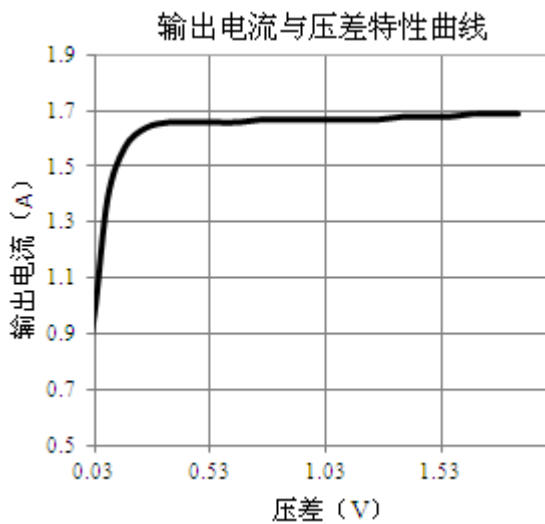
## 电特性(接上一页)

除非特别说明,  $V_{IN}=5V$ ,  $T_A=25^{\circ}C$

参数	符号	测试条件	最小值	典型值	最大值	单位
<b>输出电压</b>						
输出电压差	$\Delta V_O$	输出电流为 1.65A , NMOS 管采用 SPN2054		250		mV
<b>CS 电压</b>						
CS 电压	$V_{CS}$	芯片正常工作时	95	100	105	mV
<b>调光频率</b>						
调光频率	$F_{DIM}$		0.2		10	KHz

## 典型曲线

除非特别说明,  $V_{IN}=5V$ ,  $T_A=25^{\circ}C$ , NMOS 管型号为 SPN2054



## 应用指南

### 工作原理

QX7138 是一种 PWM 调光的、低压差的 LED 线性降压恒流驱动器。通过采样输出电流作为负反馈来形成整个工作环路的稳定工作。

QX7138 正常工作电压为 3.0V 到 6.0V, 当电源电压高过 6.0V 时须通过外部钳位电路使芯片工作电压钳位在 5.5V 即可满足高压大电流恒流 LED 驱动。

QX7138 还可以通过在 DIM 引脚加外部信号进行 PWM 调光, DIM 脚输入信号的频率范围是 200HZ 到 10KHZ, 当不需要调光功能时, DIM 可以悬空。

### 输出电流设定

QX7138 采样电压  $V_{CS}=100mV$ , LED 电流由下式确定:

$$I_{LED} = \frac{100mV}{R_{CS}} D$$

其中  $R_{CS}$  为采样电阻, D 为 PWM 信号的占空比。

当 QX7138 不需要工作于调光模式时, DIM 引脚可以悬空, 此时  $D=1$ , 输出电流仅由  $R_{CS}$  决定。

为了保证输出电流的恒流精度,  $R_{CS}$  要尽可能使用高精度电阻。

### 外部 NMOS 管选择

当 LED 电流大于 1A 时需要使用低阈值电压  $V_{GS\_TH}$  的 NMOS 管, 例如:  
 AP4434AGH 、 AP2346GN-HF 、  
 AP2344GEN-HF 、 AP2302AGN-HF 、  
 AP2322GN-HF 、 AP9924AGO-HF 、  
 ADD422、AO3416、AO3520、AO3414、  
 AO3438、CJ8820、CJ2312、FDD3706、  
 FDD6503A、FDD327N、FDD339AN、  
 FD371N、STR2V2VH5、IRLM12502、  
 TSM2312、SPN2054 等。

### PCB 布图注意事项

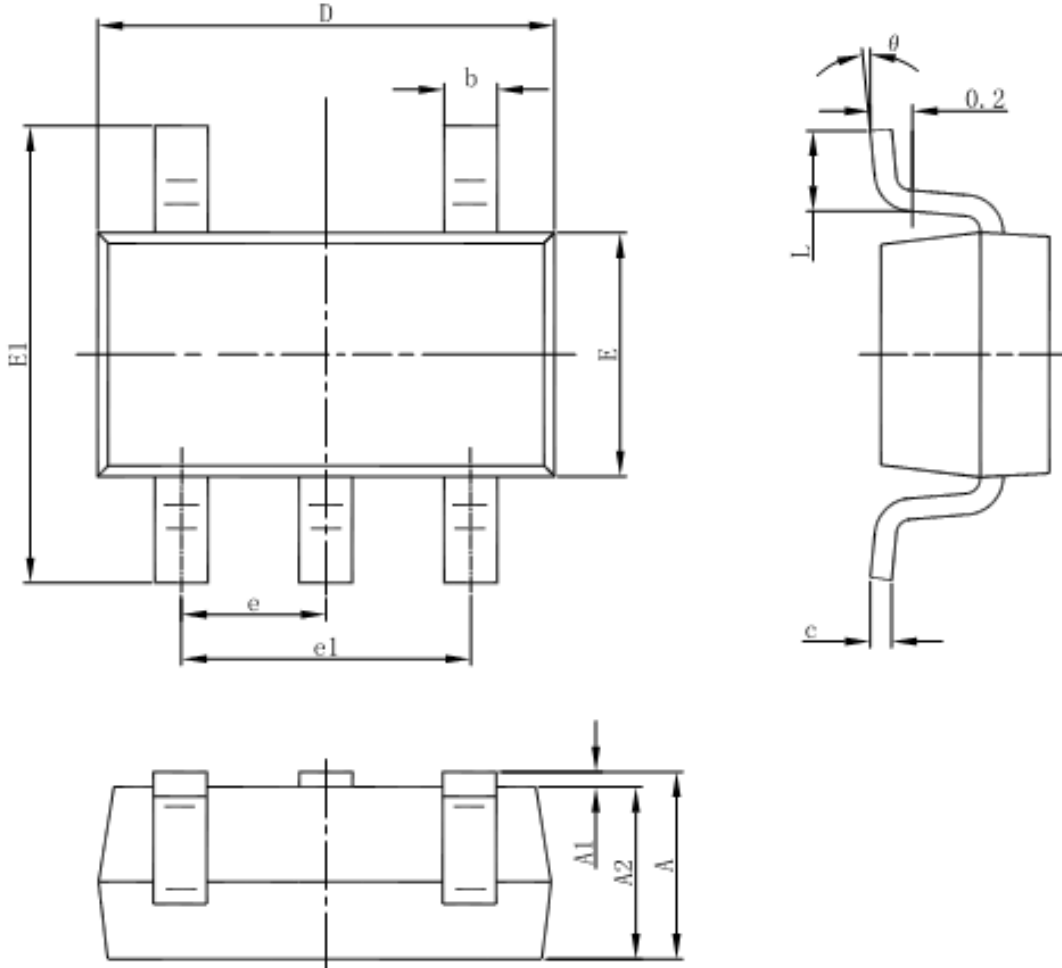
PCB 布图时在 QX7138 的 VDD 引脚加一个 4.7uF 左右的滤波电容, 且该电容应尽可能靠近 VDD 引脚和地。

该滤波电容可以减小系统上电时 VDD 引脚的电压尖峰, 避免芯片因过压而损坏。

采样电阻  $R_{CS}$  到地的连线应尽量粗、短, 以减小因为连线寄生电阻导致的输出电流误差。

封装信息

SOT-23-5 封装外形尺寸:



Symbol	Dimensions In Millimeters		Dimensions In Inches	
	Min	Max	Min	Max
A	1.050	1.250	0.041	0.049
A1	0.000	0.100	0.000	0.004
A2	1.050	1.150	0.041	0.045
b	0.300	0.500	0.012	0.020
c	0.100	0.200	0.004	0.008
D	2.820	3.020	0.111	0.119
E	1.500	1.700	0.059	0.067
E1	2.650	2.950	0.104	0.116
e	0.950(BSC)		0.037(BSC)	
e1	1.800	2.000	0.071	0.079
L	0.300	0.600	0.012	0.024
θ	0°	8°	0°	8°

## 声明

- 泉芯保留电路及其规格书的更改权，以便为客户提供更优秀的产品，规格若有更改，恕不另行通知。
- 泉芯公司一直致力于提高产品的质量和可靠性，然而，任何半导体产品在特定条件下都有一定的失效或发生故障的可能，客户有责任在使用泉芯产品进行产品研发时，严格按照对应规格书的要求使用泉芯产品，并在进行系统设计和整机制造时遵守安全标准并采取安全措施，以避免潜在失败风险造成人身伤害或财产损失等情况。如果因为客户不当使用泉芯产品而造成的人身伤害、财产损失等情况，泉芯公司不承担任何责任。
- 本产品主要应用于消费类电子产品中，如果客户将本产品应用于医疗、军事、航天等要求极高质量、极高可靠性的领域的产品中，其潜在失败风险所造成的人身伤害、财产损失等情况，泉芯公司不承担任何责任。
- 本规格书所包含的信息仅作为泉芯产品的应用指南，没有任何专利和知识产权的许可暗示，如果客户侵犯了第三方的专利和知识产权，泉芯公司不承担任何责任。

## 客户服务中心

泉芯电子技术(深圳)有限公司

地址：中国深圳市南山区南头关口二路智恒新兴产业园 22 栋 4 楼

邮编：518052

电话：+86-0755-88852177

传真：+86-0755-86350858

网址：[www.qxmd.com.cn](http://www.qxmd.com.cn)