

联系人:陈金源

联系电话 :+86-189-8084-8815

E-mail: green_source@126.com

cjy@chiprail.com

QQ: 969178351



高性能LED照明电源芯片 产品手册

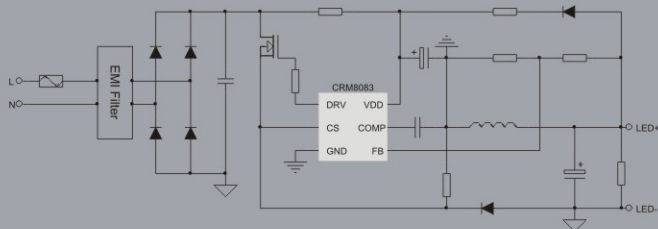
应用	拓扑结构	产品型号	适用范围	驱动形式	封装	
高 PFC	BUCK	CRM8083	$\leq 30W$	外置MOSFET	SOT23-6L	
		CRM8084	$\leq 200mA$	内置MOSFET	SOP-7L	
		CRM8085	$\leq 250mA$	内置MOSFET		
		CRM8086	$\leq 350mA$	内置MOSFET		
	BUCK-BOOST	CRM8040	$\leq 48W$	外置MOSFET	SOP-8L	
	PSR	CRM8030	$\leq 36W$	外置MOSFET	SOP-8L	
		CRM8050	$\leq 60W$	外置MOSFET	SOT23-6L	
	PFC隔离	CRM8215	$\leq 48W$	外置MOSFET	SOP-8L	
CRM8302		$\leq 100mA$	外置MOSFET	SOP-8L		
被动 PFC	线性	CRM8304	$\leq 60mA$	内置MOSFET	SOP-8L	
	BUCK	CRM8023	$\leq 30W$	外置MOSFET	SOT23-6L	
		CRM8024	$\leq 150mA$	内置MOSFET	SOP-8L	
		CRM8025	$\leq 250 mA$	内置MOSFET	DIP-8L	
		CRM8026	$\leq 350 mA$	内置MOSFET		
	PSR	CRM8104	$\leq 18W$	内置MOSFET	DIP-8L	
	人体感应	物联网节点传感器	CRM7206	数字被动红外线 (PIR) 传感器 监控处理芯片		SOP-14L
			CRM7207		SOP-16L	
CRM7208			SOP-16L			

*注: 适用功率为全电压范围内LED应用环境

成都启臣微电子有限公司

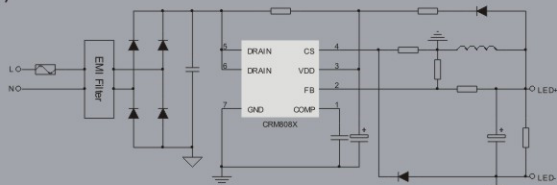
▶ CRM8083—高功率因素BUCK LED恒流驱动控制器

- ▶ 有源功率因素校正 (PF>0.9)
- ▶ 全电压输入高精度输出电流调节 ($\pm 3\%$)
- ▶ 低成本和极少的元件数量的解决方案
- ▶ 无需变压器以简化设计
- ▶ 准谐振工作模式
- ▶ 可编程输出电流设定
- ▶ VDD钳位功能节省外围器件
- ▶ 欠压锁定
- ▶ 低启动电流 ($<20\mu\text{A}$)
- ▶ 完整的保护特性
- ▶ 4000V HBM ESD
- ▶ SOT23-6L环保封装



▶ CRM808X—高功率因素BUCK LED恒流功率开关

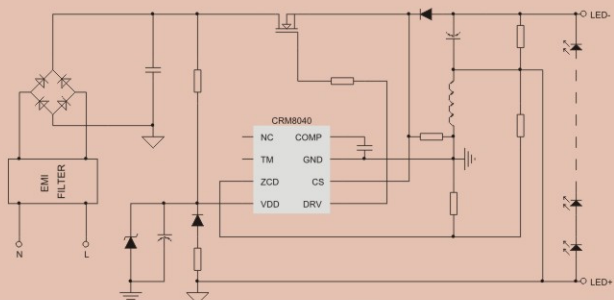
- ▶ 内置500V高压功率MOS管
- ▶ 有源功率因素校正 (PF>0.9)
- ▶ 全电压输入高精度输出电流调节 ($\pm 3\%$)
- ▶ 低成本和极少的元件数量的解决方案
- ▶ 无需变压器以简化设计
- ▶ 准谐振工作模式
- ▶ 可编程输出电流设定
- ▶ VDD钳位功能节省外围器件
- ▶ 欠压锁定
- ▶ 低启动电流 ($<20\mu\text{A}$)
- ▶ 完整的保护特性
- ▶ 4000V HBM ESD
- ▶ SOP-7L环保封装



产品型号	输出电流范围	封装
CRM8084	$\leq 200\text{mA}$	SOP-7L
CRM8085	$\leq 250\text{mA}$	
CRM8086	$\leq 350\text{mA}$	

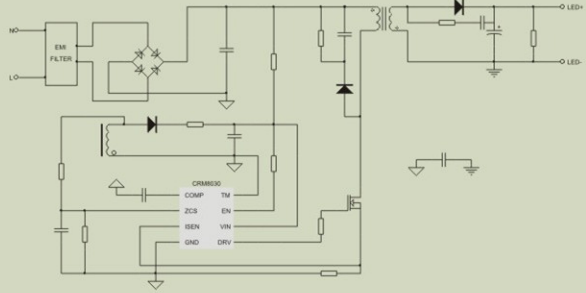
▶ CRM8040—高功率因素BUCK-BOOST LED恒流驱动控制器

- ▶ 非隔离BUCK-BOOST拓扑结构
- ▶ 输入通用交流电压时, 输出电流变化 $\pm 4\%$
- ▶ 功率因数>0.9
- ▶ 使用较少的外围元件, 成本低
- ▶ 无变压器的简化设计
- ▶ QR操作模式提高效率
- ▶ 可编程输出电流设置
- ▶ 逐周期电流限制
- ▶ CS脚内置前沿消隐电路
- ▶ LED 开短路保护
- ▶ 3000V HBM ESD
- ▶ SOP-8L环保封装



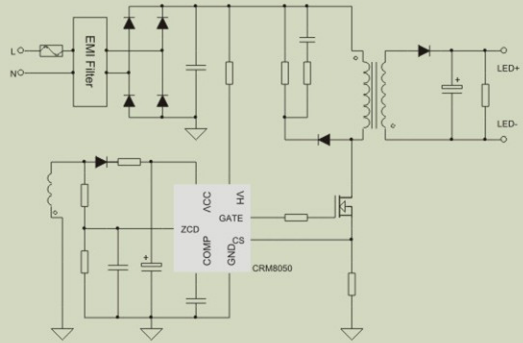
▶ CRM8030--高精度PFC+PSR LED驱动控制器

- ▶ 原边控制，不需要光耦和431
- ▶ $\pm 5\%$ 高恒流精度
- ▶ 较低的启动电流，典型值 $3\mu\text{A}$
- ▶ QR模式减小MOSFET损耗
- ▶ 过流检测电压 0.5V ，减小导通损耗
- ▶ 较高的功率因数， $\text{PF}>0.9$
- ▶ 支持调光功能
- ▶ 线电压补偿功能
- ▶ 输出LED短路、过压保护、OTP等
- ▶ SOP-8L、SOT23-6L环保封装



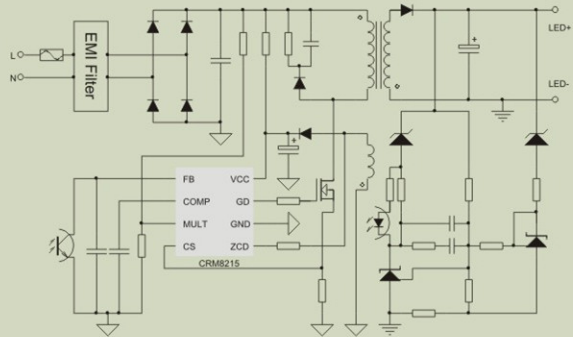
▶ CRM8050—即开即亮高精度PFC+PSR LED驱动控制器

- ▶ 内置 700V 高压启动电路
- ▶ 即开即亮
- ▶ $\pm 5\%$ 高恒流精度
- ▶ QR模式实现较高的效率
- ▶ 较高的功率因数， $\text{PF}>0.9$
- ▶ PSR恒流拓扑，不需要次级
- ▶ 反馈实现实时电流控制
- ▶ 具有LED开路 and 短路保护功能过温保护
- ▶ SOP-8L环保封装



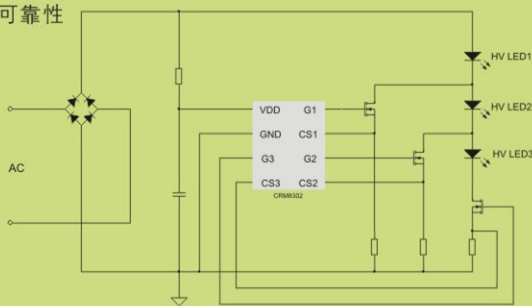
▶ CRM8215—具有PFC的高精度LED驱动控制器

- ▶ 临界导通 (CRM) 模式
- ▶ 有源功率因素校正实现高功率因素
- ▶ $\text{PF}>0.95$
- ▶ 基准电压精度可达 $\pm 1.5\%$
- ▶ 需要次级恒流电路
- ▶ VDD电压宽输入范围实现
- ▶ 高负载调整率
- ▶ 输出开短路保护
- ▶ 过温保护
- ▶ SOP-8L环保封装



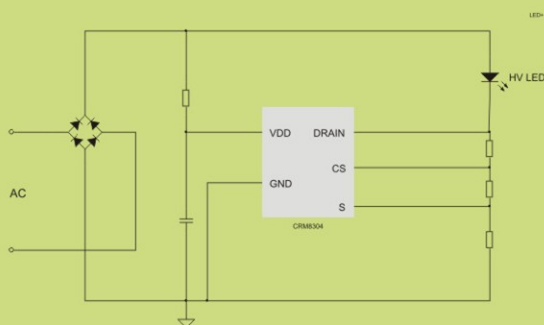
▶ CRM8302—三段式线性高压LED驱动器

- ▶ 简洁的外围应用
- ▶ 可获得高功率因数，以及相对优异的THD
- ▶ 无需电解电容、损耗型元器件，低成本高可靠性
- ▶ 线性工作方式，无EMI问题
- ▶ 三段电流可独立设置，应用灵活
- ▶ 高PF
- ▶ 根据LED压降自适应切换
- ▶ 高效率
- ▶ 过温调节功能
- ▶ 允许母线电压变化 $\pm 20\%$
- ▶ 超快LED启动
- ▶ 芯片供电欠压保护
- ▶ SOP-8L环保封装



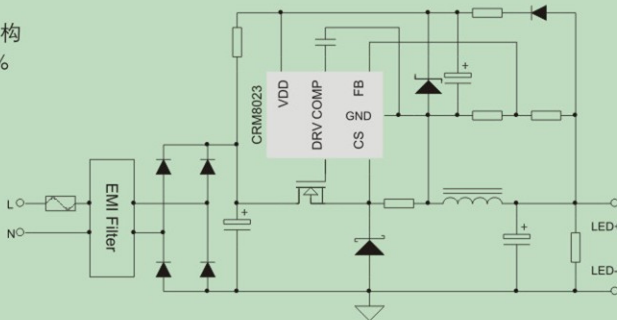
▶ CRM8304—内置MOS管的线性高压LED驱动器

- ▶ 驱动电路体积小，可直接集成在LED灯板上，共享散热器
- ▶ 不使用电解电容，低成本，高可靠性
- ▶ 使用电解电容，输出电流恒定、无频闪
- ▶ 线性工作方式，无EMI问题
- ▶ 更简洁的外围应用
- ▶ 可实现线电压补偿
- ▶ 过温调节功能
- ▶ 可兼容可控硅调光
- ▶ 超快LED启动
- ▶ 芯片供电欠压保护
- ▶ SOP-8L环保封装



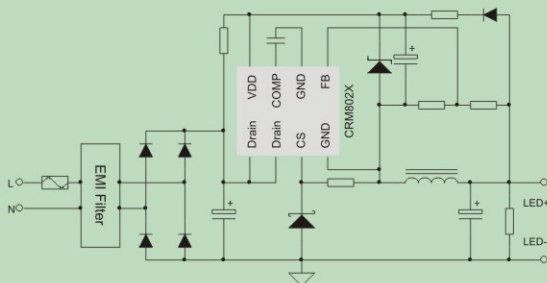
▶ CRM8023—外置MOS管的BUCK结构高精度LED恒流驱动控制器

- ▶ 外置功率MOS管
- ▶ $\pm 4\%$ 高恒流精度
- ▶ 工作于CCM模式的BUCK拓扑结构
- ▶ 线性调整率，负载调整率小于1%
- ▶ 具有LED开路和短路保护功能
- ▶ 单电压可应用于APFC模式
- ▶ 65kHz固定工作频率
- ▶ 过温保护
- ▶ SOT23-6L环保封装



▶ CRM802X—内置MOS管的BUCK结构高精度LED恒流功率开关

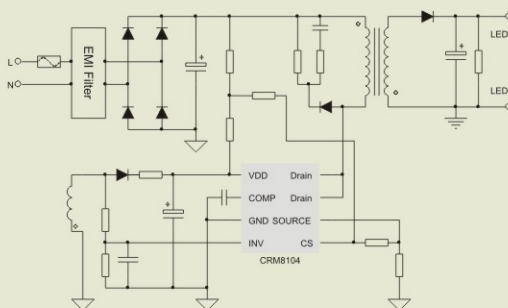
- ▶ 内置功率MOS管
- ▶ $\pm 4\%$ 高恒流精度
- ▶ 工作于CCM模式的BUCK拓扑结构
- ▶ 线性调整率，负载调整率小于1%
- ▶ 具有LED开路和短路保护功能
- ▶ 单电压可应用于APFC模式
- ▶ 50kHz固定工作频率
- ▶ 过温保护



产品型号	输出电流范围	封装
CRM8024	$\leq 150\text{mA}$	SOP-8L
CRM8025	$\leq 250\text{mA}$	DIP-8L
CRM8026	$\leq 350\text{mA}$	DIP-8L

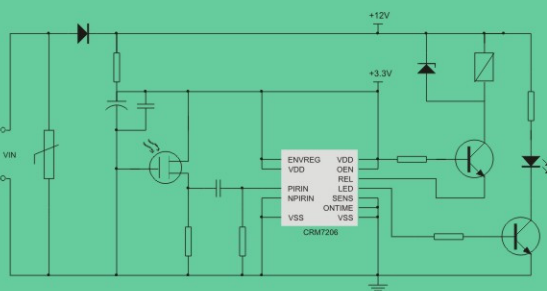
▶ CRM8104—内置MOS管的高精度PSR恒流/恒压功率开关

- ▶ 内置600V功率开关MOSFET
- ▶ 输出恒压、恒流控制
- ▶ 全电压输出电压/电流精度可达 $\pm 3\%$
- ▶ 高低压恒流精度外部可调整
- ▶ 原边控制模式，无需431和光耦
- ▶ 可调式线损补偿
- ▶ LED开短路保护
- ▶ 过温保护
- ▶ DIP-8L环保封装



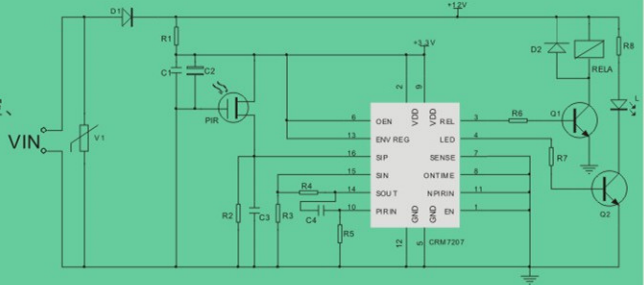
▶ CRM7206—PIR传感器监控处理芯片

- ▶ 动态变化的热释电检测
- ▶ 高精度数字信号处理算法
- ▶ 支持差分PIR感应输入
- ▶ 低待机低功耗
- ▶ 输入灵敏度可调
- ▶ 可编程定时输出及LED动态输出
- ▶ SOP-14L环保封装
- ▶ 可应用于：物联网节点、视频监控、防盗系统、移动感应照明



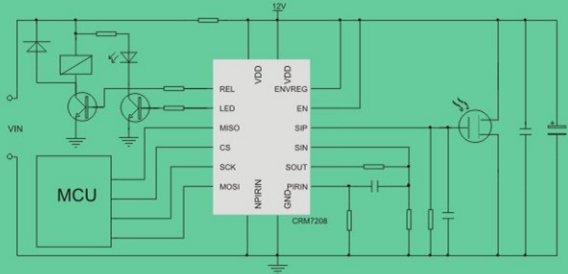
▶ CRM7207—集成运放的PIR传感器监控处理芯片

- ▶ 动态变化的热释电检测
- ▶ 放大倍数可调
- ▶ 高精度数字信号处理算法
- ▶ 支持差动PIR感应输入
- ▶ 低待机低功耗
- ▶ 输入灵敏度可调
- ▶ 可编程定时输出及LED动态输出
- ▶ 可应用于：物联网节点、视频监控、防盗系统、移动感应照明
- ▶ SOP-16L、SSOP-16L环保封装



▶ CRM7208—可编程PIR传感器监控处理芯片

- ▶ 动态变化热释电检测
- ▶ 高精度数字信号处理算法
- ▶ 支持差动PIR感应输入
- ▶ 超低待机功耗
- ▶ 半双工SPI接口
- ▶ 输入灵敏度可编程
- ▶ REL输出时间可编程
- ▶ 集成高精度低失调运放
- ▶ SOP-16L环保封装
- ▶ 可应用于：物联网节点、视频监控、防盗系统、移动感应照明



联系人:陈 金 源

联系电话 :+86-189-8084-8815

E-mail: green_source@126.com

cjy@chiprail.com

QQ: 969178351