



ON Semiconductor®

全面的高性能LED驱动方案

May 17, 2015

芯想科技 市场拓展部

Tel: 13828753313 Email: Preston.zhu@thinkchip.cn QQ: 2217142156



NCL30080/1/2/3系列 隔离式原边反馈(PSR)恒流LED驱动方案

安森美半导体的NCL3008x系列准谐振初级端电流模式控制器使用初级端稳流技术，为反激及非隔离降压-升压拓扑结构提供高精度的恒定电流，非常适合于LED照明应用。

NCL3008x系列的关键优势包括：

- 1) 一流的初级端稳流精度。由于初级端稳流精度高，能够补偿线路输入电压变化，不受常规变压器制造差异影响，可简化LED的选择(无须使用过高规格/过高成本的元件来满足流明输出要求)，能支持2:1输出正向电压变化(无须对LED进行编码，可将一个驱动器设计用于多种产品，且在LED性能提升后还能使用相同的驱动器)；
- 2) 采用准谐振模式工作以提供高能效，仅产生少量电磁干扰(EMI)；
- 3) 提供强固的保护特性，如过压保护/LED开路保护、次级端二极管短路保护、过热关闭、输入欠压保护、软启动、短路保护、短路电流感测、提供闩锁及自动恢复版本等。
- 4) 灵活的产品系列。提供不同功能组合，配合用户不同应用需求。

型号	热反走功能	模拟/数字调光	开关分段调光	输出过压保护	封装
NCL30080A/B	No	No	No	固定	TSOP-6 (SOT23-6)
NCL30081A/B	No	No	Yes	固定	TSOP-6 (SOT23-6)
NCL30082A/B	Yes	Yes	No	可调节	Micro-8
NCL30083A/B	Yes	开机渐亮	Yes	可调节	Micro-8

A: 输出短路保护锁死； B: 输出短路保护自恢复



更多详细的产品资料请参考：

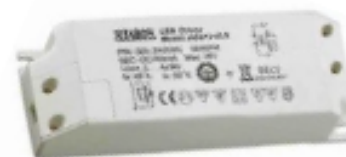
<http://www.onsemi.cn/PowerSolutions/product.do?id=NCL30083>

芯想科技市场拓展部
Tel: 13828753313
preston.zhu@thinkchip.cn
QQ: 2217142156

NCL30082和NCP1608 PFC+PSR反激两级式恒流LED驱动方案

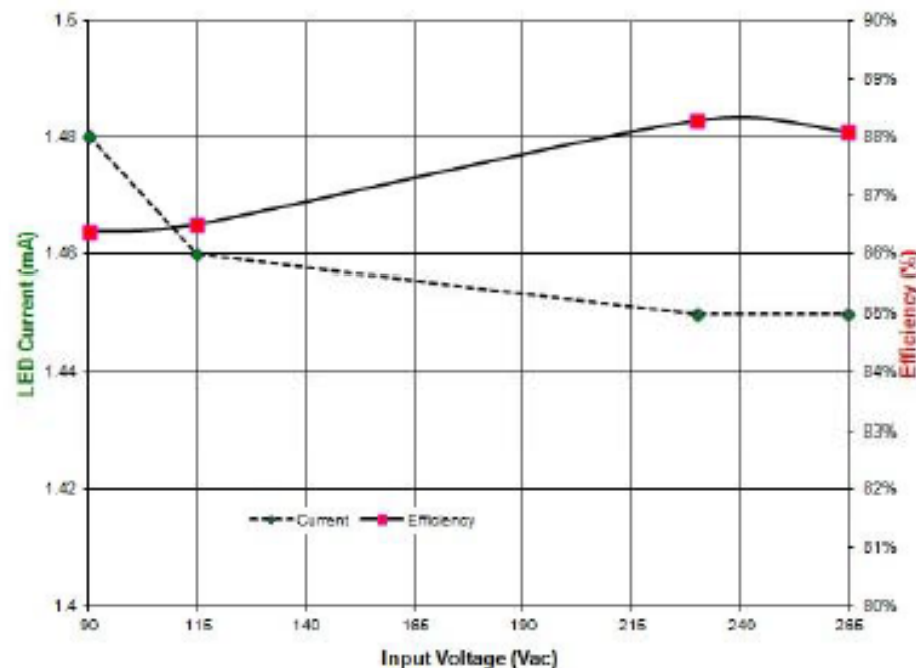
Device	Application	Input Voltage	Output Power	Output Voltage	Efficiency	Topology	Isolation	PFC	Dimming
NCP1608 NCL30082	LED Driver	90-264 Vac	60 W	25 to 42V	Peak 88%	PFC & PSR Flyback	Isolated	>0.9	NO

- 2 stage architecture , PF >0.9, THD <15%
- Low output ripple current, Non Shimmering
- Primary Side Regulation (PSR) for CC output
- No opto-coupler or secondary control circuitry
- Precise LED Current Regulation of 1% typical
- Support for broad range of LED forward voltages
- Fast Startup time, typically 500 msec
- Low Bill-of-material count



芯想科技市场拓展部
Tel: 13828753313
preston.zhu@thinkchip.cn
QQ: 2217142156

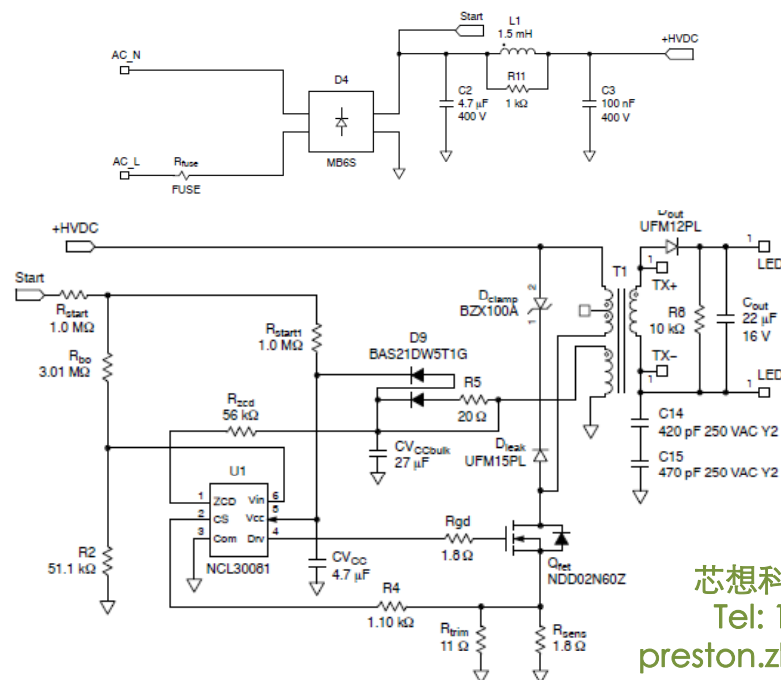
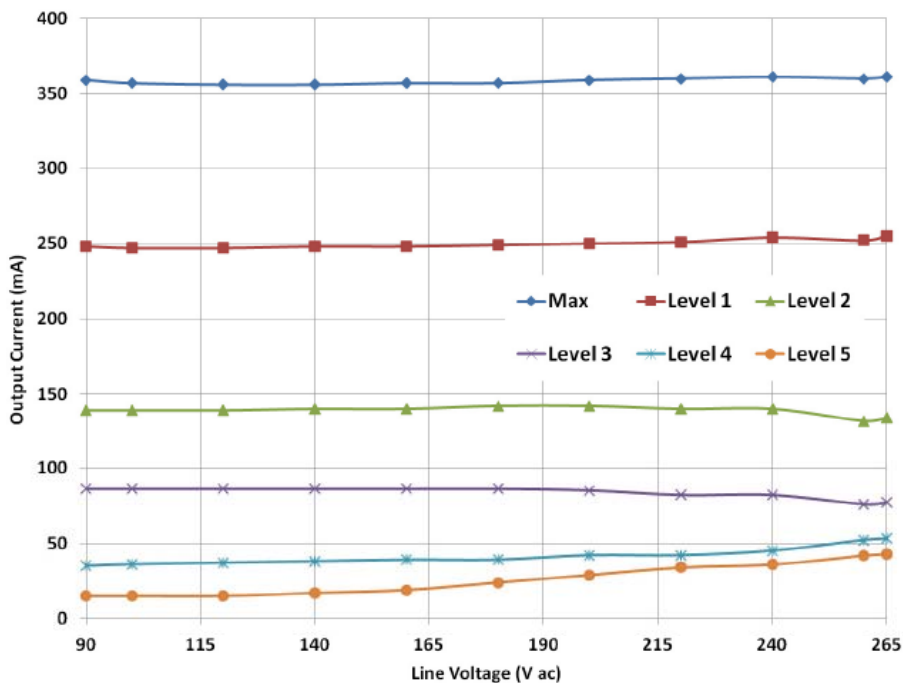
60W HIPF Efficiency & Current Regulation versus Line $V_o=40V, I_o=1.45A$



➤ Ideal for 30~60W external constant-current LED driver, LED Ballasts.

NCL30081 交流开关分段调光恒流LED驱动方案

Input voltage	90-265 V ac	
Line Frequency	50-60 Hz	
Power Factor	0.5	Typ.
Safety (Designed to meet)	IEC61347-2-13	EU
	UL8750	NA
Optimized Output Voltage Range	9-10.5 V dc	
Output Current	360 mA dc	
Output Ripple	200 mA P-P	
Efficiency	82 %	Typ.
Start Up Time	< 500 ms	
EMI (Conducted)	Class B	FCC/CISPR
Dimensions	34.1 × 17.3 × 16 mm	



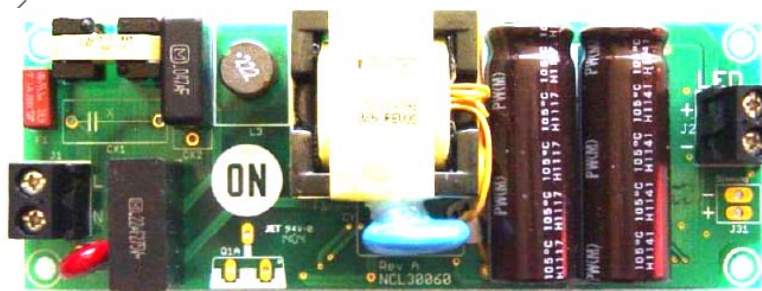
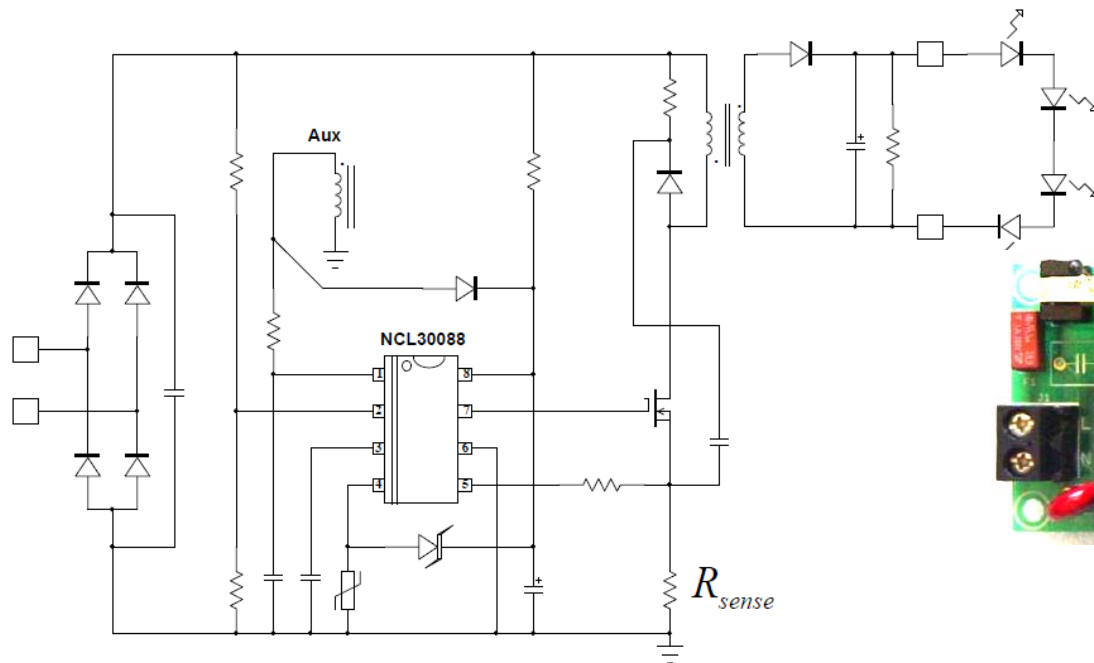
芯想科技市场拓展部
Tel: 13828753313
preston.zhu@thinkchip.cn
QQ: 2217142156

NCL30088 高PF隔离式原边反馈(PSR)恒流LED驱动方案

NCL30088采用准谐振初级端电流模式控制器使用初级端稳流技术，实现了低谐波的有源功率因数的反激拓扑结构，提供了高精度的恒定电流，非常适合于LED照明应用。

NCL30088的关键优势包括：

- 1) 一流的初级端稳流精度。由于初级端稳流精度高，能够补偿线路输入电压变化，不受常规变压器制造差异影响，可简化LED的选择(无须使用过高规格/过高成本的元件来满足流明输出要求)，能支持2:1输出正向电压变化(无须对LED进行编码，可将一个驱动器设计用于多种产品，且在LED性能提升后还能使用相同的驱动器)；
- 2) 采用准谐振模式工作以提供高效能，仅产生少量电磁干扰(EMI)；
- 3) 提供强固的保护特性，如可调的输出过压保护/LED开路保护、次级端二极管短路保护、绕组电路保护，输出电流热反走，过热关闭、输入欠压保护、软启动、短路保护、短路电流感测、提供闩锁及自动恢复版本等。



芯想科技市场拓展部
Tel: 13828753313
preston.zhu@thinkchip.cn
QQ: 2217142156

NCL30088 60W高PF 隔离式 PSR恒流LED驱动方案

Device	Application	Input Voltage	Output Power	Output Voltage	Efficiency	Topology	Isolation	PFC	Dimming
NCL30088	LED Driver	90-264 Vac	60 W	30~43	>88%	PFC & PSR	Isolated	>0.9	NO

Feature :

- Single stage flyback topology, PF >0.9, THD <15%
- Primary Side Regulation (PSR) for CC output
- No opto-coupler or secondary control circuitry
- Precise LED Current Regulation of $\pm 2\%$ typical
- Support for wide range of LED forward voltages
- Fast Startup time, typically <1S
- Low Bill-of-material count



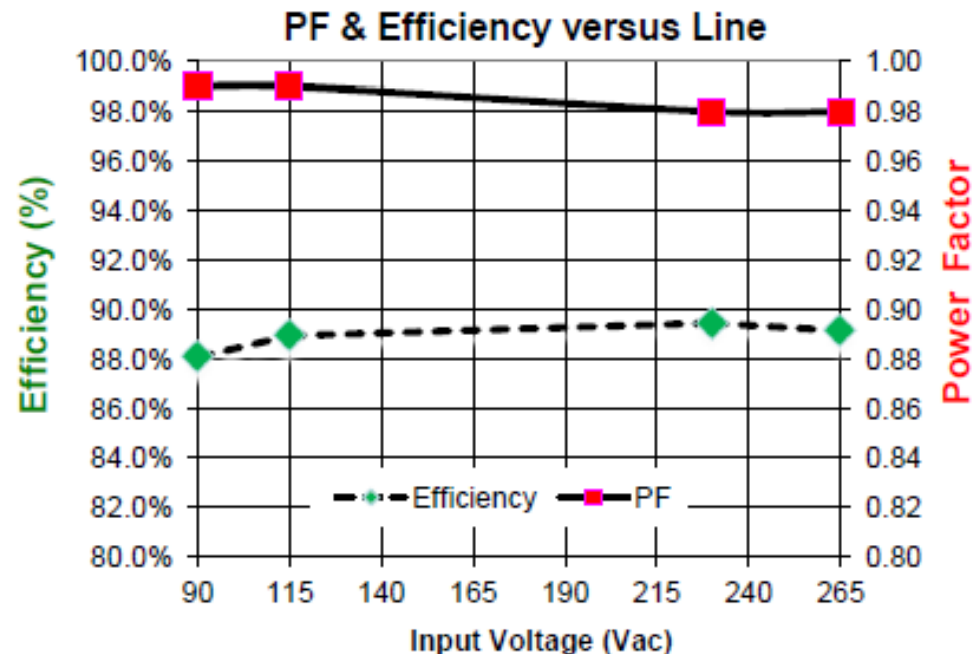
芯想科技市场拓展部
Tel: 13828753313
preston.zhu@thinkchip.cn
QQ: 2217142156



Application:

Ideal for 30~60W external constant current LED driver, LED Ballasts.

126mm x 43.6mm



NCL30088 高PF 非隔离式 升降压（BUCK-Boost）恒流LED驱动方案

方案特点：

- 该方案覆盖20W到100W的中大功率LED驱动的应用
- 采用非隔离式，电路简单，成本低
- 输入电压范围：85V-264V全电压范围输入
- 输出电压范围：90V到180V直流
- 高功率因数，低谐波，效率高
- IC型号：采用安森美NCL30088单级PFC控制器

应用范围：

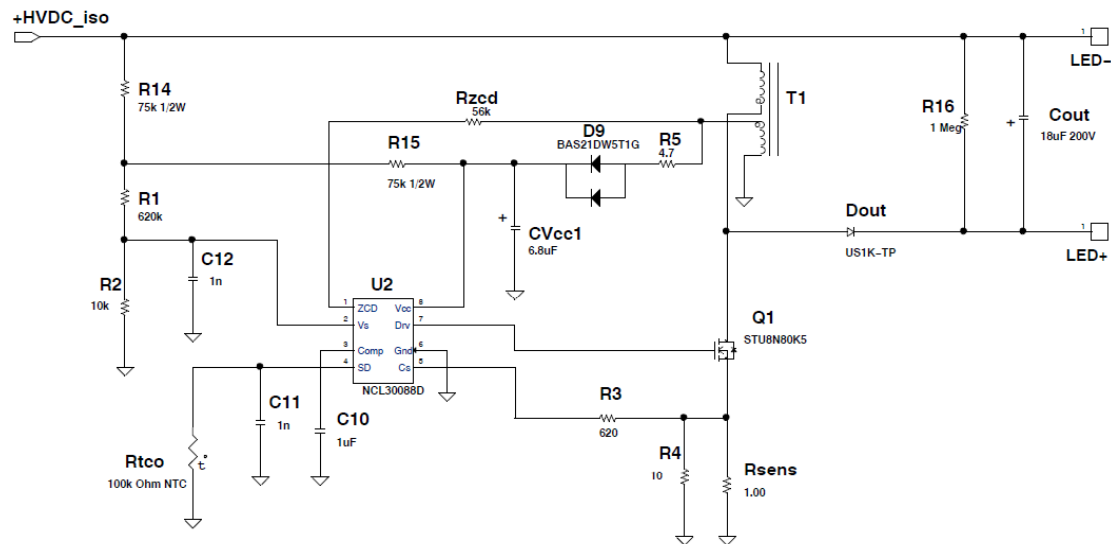
日光灯，平板灯
高性能中大功率LED驱动器

参考设计规格：

输入：90Vac-264Vac
输出：90V-180V，100mA； 18W



更多精彩方案请参考：
<http://www.thinkchip.cn>



芯想科技市场拓展部
Tel: 13828753313
preston.zhu@thinkchip.cn
QQ: 2217142156

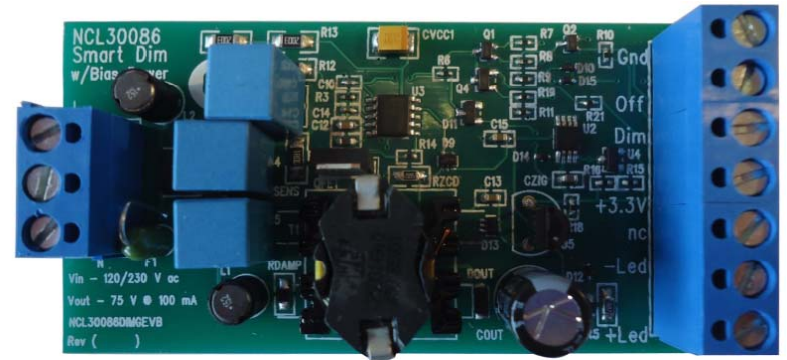
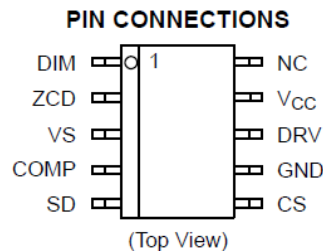
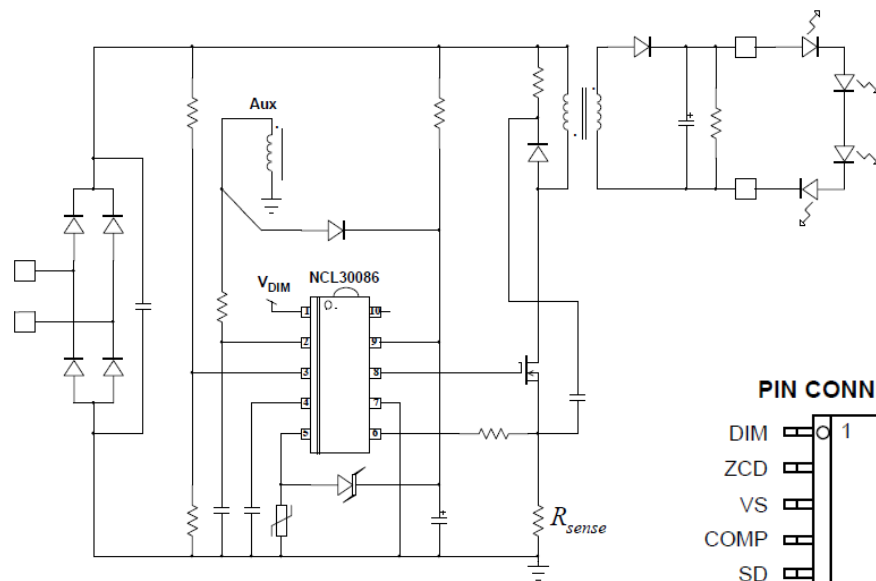


NCL30086 可调光高PF隔离式原边反馈(PSR)恒流LED驱动方案

NCL30086采用准谐振初级端电流模式控制器使用初级端稳流技术，实现了低谐波的有源功率因数的反激拓扑结构，提供了高精度的恒定电流，“可智能调光”，支持以控制平均LED电流的单个输入进行**模拟和/数脉宽调制(PWM)调光**。非常适合于智能LED照明应用。

NCL30086的关键优势包括：

- 1) 一流的初级端稳流精度。由于初级端稳流精度高，能够补偿线路输入电压变化，不受常规变压器制造差异影响，可简化LED的选择(无须使用过高规格/过高成本的元件来满足流明输出要求)，能支持**2:1**输出正向电压变化(无须对LED进行编码，可将一个驱动器设计用于多种产品，且在LED性能提升后还能使用相同的驱动器)；
- 2) 采用准谐振模式工作以提供高能效，仅产生少量电磁干扰(EMI)；
- 3) 提供强固的保护特性，如可调的输出过压保护/LED开路保护、次级端二极管短路保护、绕组电路保护，输出电流热反走，过热关闭、输入欠压保护、软启动、短路保护、短路电流感测、提供闩锁及自动恢复版本等。



<http://www.onsemi.cn/PowerSolutions/product.do?id=NCL30086>

芯想科技市场拓展部
Tel: 13828753313
preston.zhu@thinkchip.cn
QQ: 2217142156



NCL30086 0-10V调光 3.6W高PF 隔离式 PSR恒流LED驱动方案

Device	Application	Input Voltage	Output Power	Output Voltage	Efficiency	Topology	Isolation	PFC	Dimming
NCL30086	LED Driver	90-264 Vac	3.6 W	30	>80%	PFC & PSR	Isolated	>0.9	YES

Feature :

- Single stage flyback topology, PF >0.9, THD <15%
- Primary Side Regulation (PSR) for CC output
- No opto-coupler or secondary control circuitry
- Precise LED Current Regulation of $\pm 2\%$ typical
- Support for wide range of LED forward voltages
- Fast Startup time, typically <1S
- Low Bill-of-material count



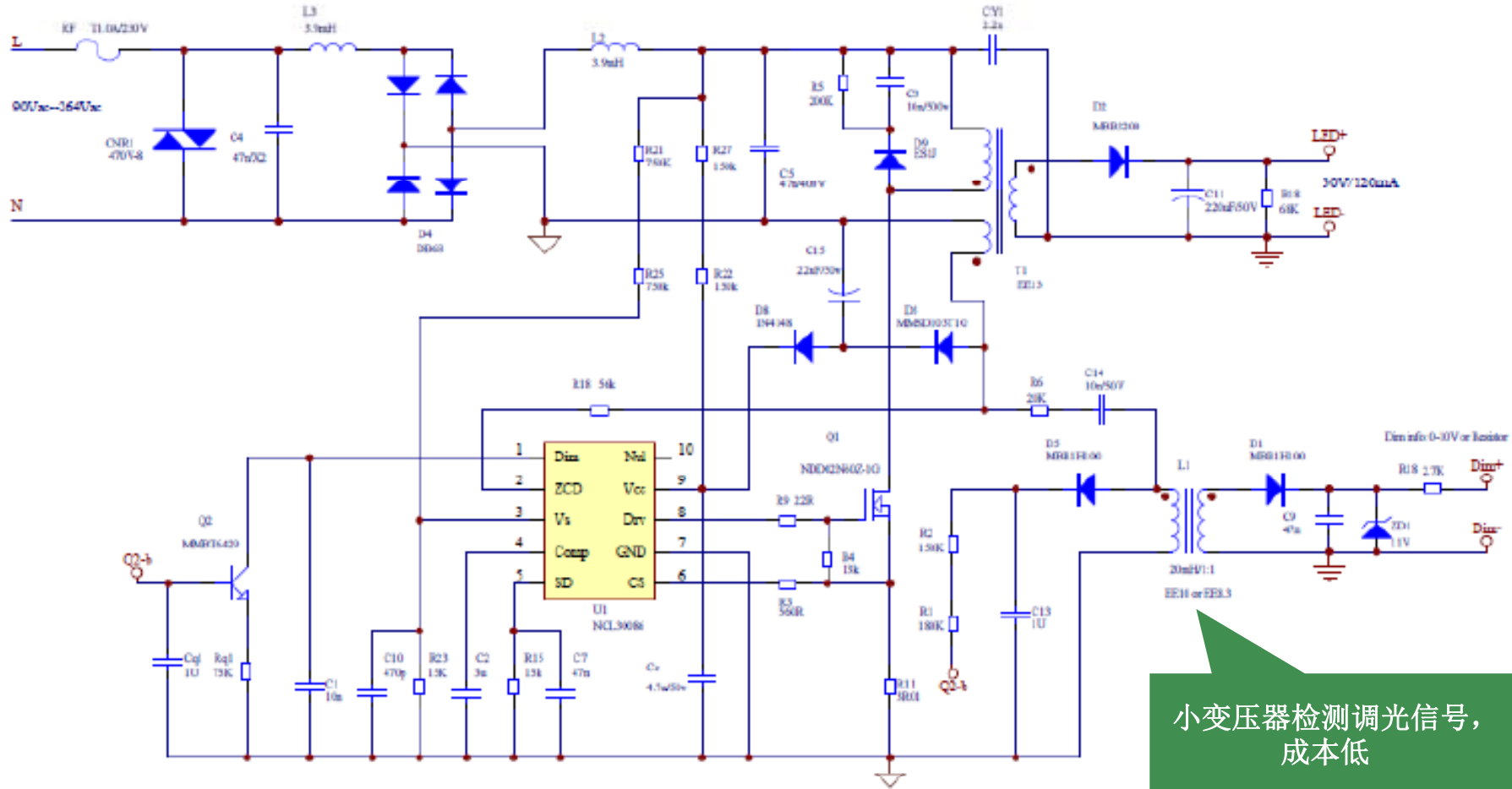
芯想科技市场拓展部
Tel: 13828753313
preston.zhu@thinkchip.cn
QQ: 2217142156



Application:

Ideal for 2~60W external constant current LED driver, LED Ballasts.

NCL30086 0-10V调光 3.6W高PF 隔离式 PSR恒流LED驱动方案



小变压器检测调光信号，
成本低

芯想科技市场拓展部
Tel: 13828753313
preston.zhu@thinkchip.cn
QQ: 2217142156

NCL30086 0-10V调光 60W高PF 隔离式 PSR恒流LED驱动方案

Device	Application	Input Voltage	Output Power	Output Voltage	Efficiency	Topology	Isolation	PFC	Dimming
NCL30086	LED Driver	90-264 Vac	60 W	30~43	>88%	PFC & PSR	Isolated	>0.9	0-10V dim

Feature :

- Single stage flyback topology, PF >0.9, THD <15%
- Primary Side Regulation (PSR) for CC output
- No opto-coupler or secondary control circuitry
- Precise LED Current Regulation of $\pm 2\%$ typical
- Support for wide range of LED forward voltages
- Fast Startup time, typically <1S
- Low Bill-of-material count
- 0-10V dimmable , minimum lout <5%



Application:

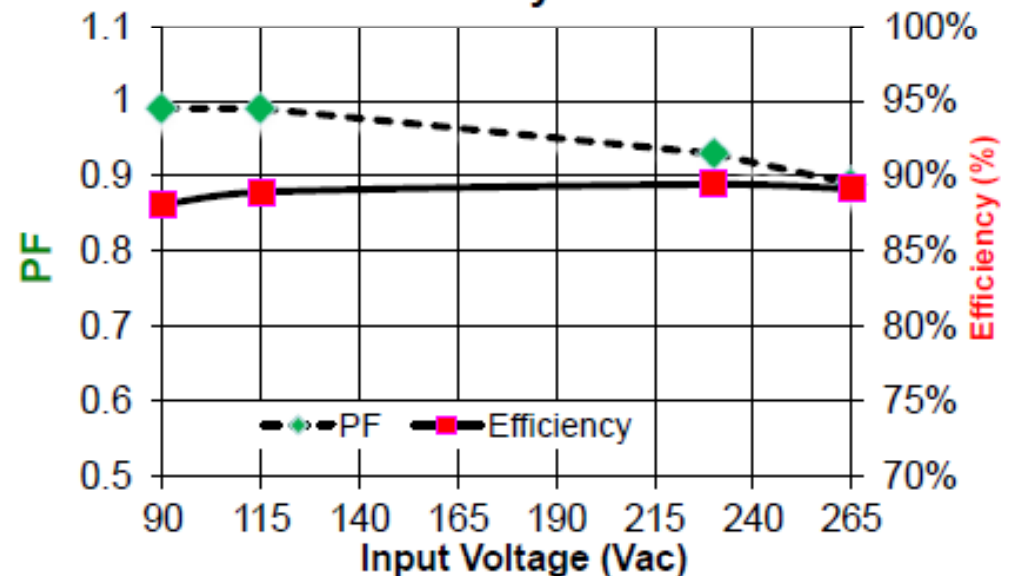
Ideal for 30~60W 0-10V dimmable LED driver, LED Ballasts.

126mm x 43.6mm



芯想科技市场拓展部
Tel: 13828753313
preston.zhu@thinkchip.cn
QQ: 2217142156

PF & Efficiency versus Line

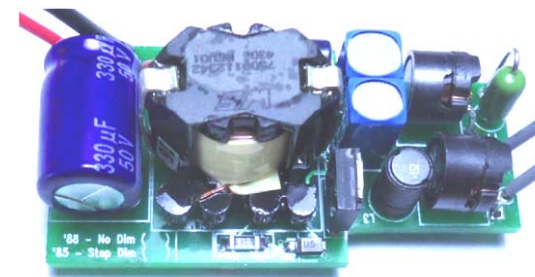
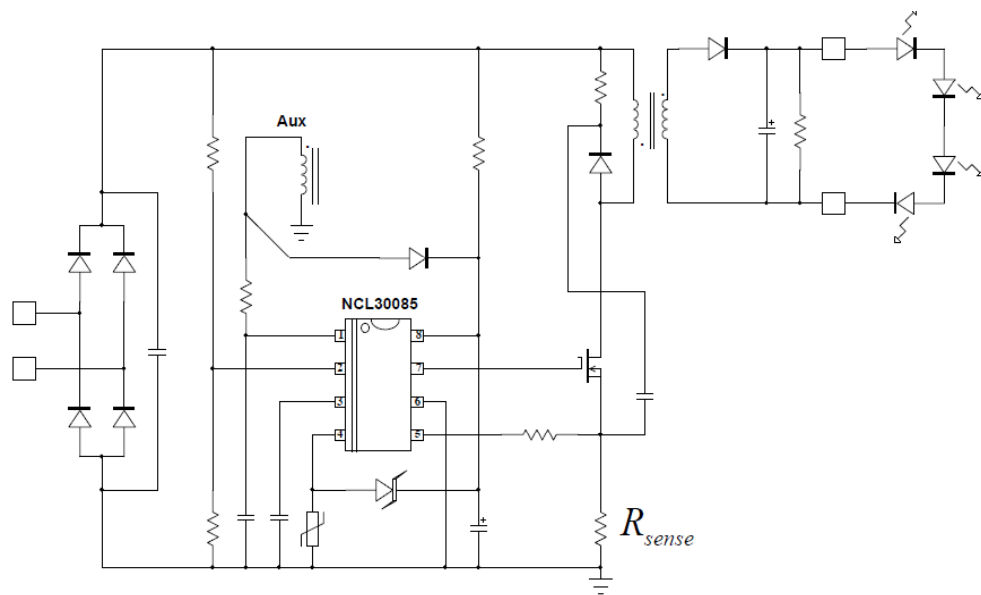


NCL30085分段调光高PF隔离式原边反馈(PSR)恒流LED驱动方案

NCL30085采用准谐振初级端电流模式控制器使用初级端稳流技术，实现了低谐波的有源功率因数的反激拓扑结构，提供了高精度的恒定电流，**提供了四种亮度的交流开关调光功能**，非常适合于LED照明应用。

NCL30085的关键优势包括：

- 1) 一流的初级端稳流精度。由于初级端稳流精度高，能够补偿线路输入电压变化，不受常规变压器制造差异影响，可简化LED的选择(无须使用过高规格/过高成本的元件来满足流明输出要求)，能支持2:1输出正向电压变化(无须对LED进行编码，可将一个驱动器设计用于多种产品，且在LED性能提升后还能使用相同的驱动器)；
- 2) 采用准谐振模式工作以提供高效能，仅产生少量电磁干扰(EMI)；
- 3) 提供强固的保护特性，如可调的输出过压保护/LED开路保护、次级端二极管短路保护、绕组电路保护，输出电流热反走，过热关闭、输入欠压保护、软启动、短路保护、短路电流感测、提供闩锁及自动恢复版本等。



更多详细的产品资料请参考：
<http://www.onsemi.cn/PowerSolutions/product.do?id=NCL30085>

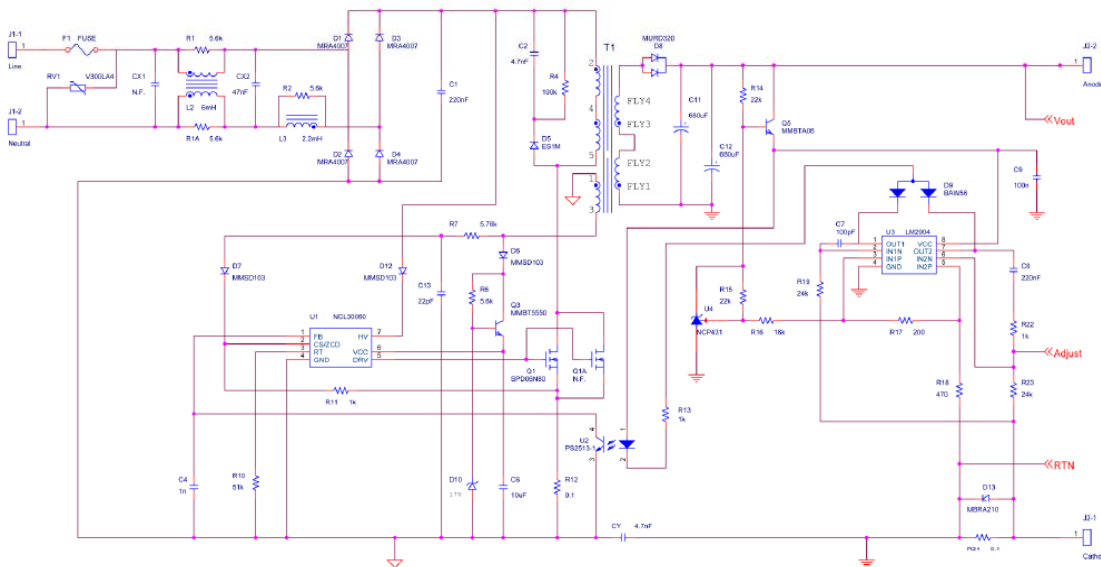
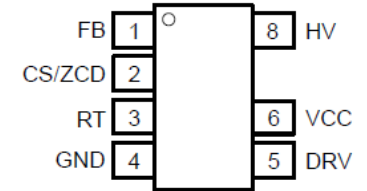
芯想科技市场拓展部
Tel: 13828753313
preston.zhu@thinkchip.cn
QQ: 2217142156

NCL30060 高PF隔离式副边反馈(SSR)恒压、恒流LED驱动方案

NCL30060是一个开关模式电源控制器用于低到中等功率的单级功率因数（PF）校正LED驱动器。它可用于隔离反激式以及降压拓扑。该芯片提供了一系列强大的功能。

NCL30060关键优势包括：

- 1) 采用准谐振模式工作以提供高能效，仅产生少量电磁干扰(EMI)；
- 2) 内置高压启动，降低待机功耗；
- 3) 频率抖动，进一步降低EMI干扰；
- 4) 提供强固的保护特性，如变压器次级绕组电路保护、过热关闭、内置输入欠压保护、软启动、提供门锁及自动恢复版本；



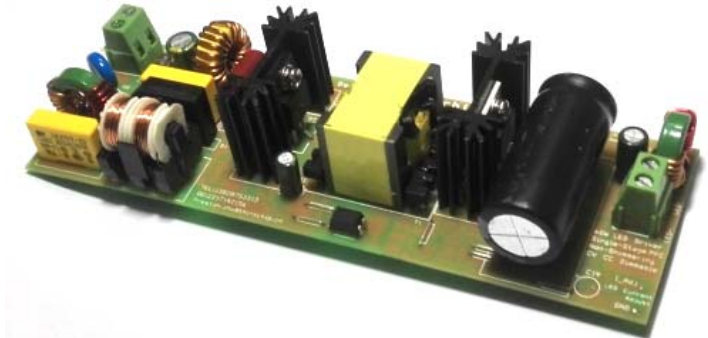
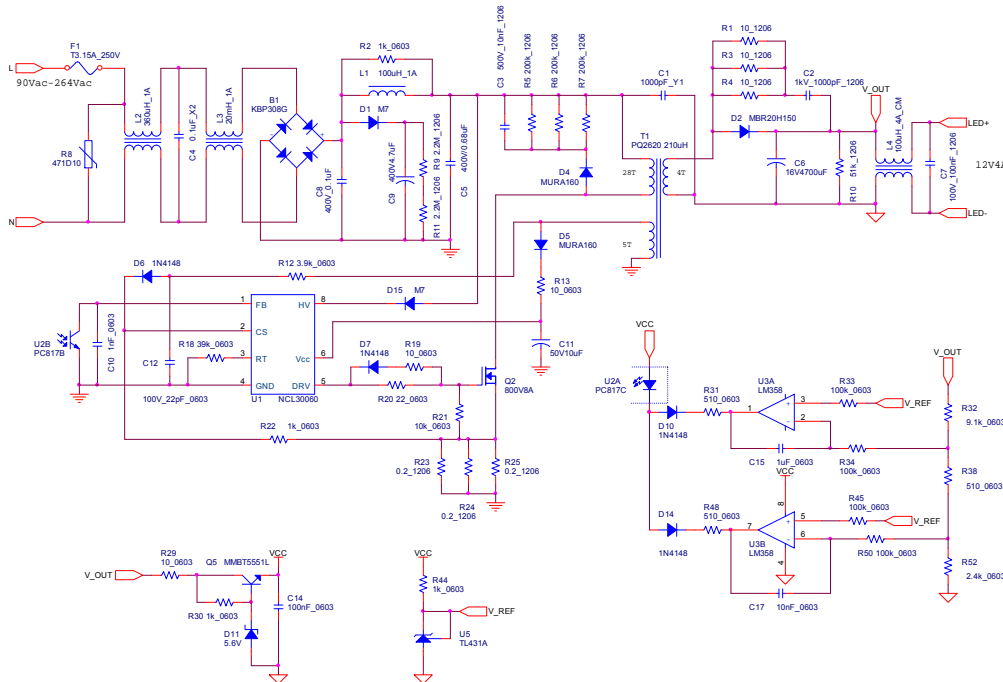
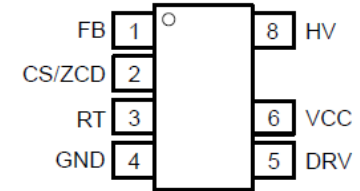
更多详细的产品资料请参考：
<http://www.onsemi.cn/PowerSolutions/product.do?id=NCL30060>

NCL30060 高PF隔离式 12V4A 48W恒压LED驱动方案

NCL30060是一个开关模式电源控制器用于低到中等功率的单级功率因数（PF）校正LED驱动器。它可用于隔离反激式以及降压拓扑。该芯片提供了一系列强大的功能。

NCL30060关键优势包括：

- 1) 采用准谐振模式工作以提供高能效，仅产生少量电磁干扰(EMI)；
- 2) 内置高压启动，降低待机功耗；
- 3) 频率抖动，进一步降低EMI干扰；
- 4) 提供强固的保护特性，如输出短路保护，变压器次级绕组电路保护、过热关闭、AC输入欠压保护、软启动、提供闩锁及自动恢复版本；



输入电压范围：90-264Vac
输出：12V4A 48W
典型效率：85%

更多详细的产品资料请参考：
<http://www.onsemi.cn/PowerSolutions/product.do?id=NCL30060>

NCL30060 高效率无频闪隔离式单级PFC，可恒压、恒流、调光的LED驱动方案

方案特点：

- 该方案覆盖40W到100W的中大功率LED驱动的应用
- 隔离式，灯具易于通过安规认证
- 单级PFC，电路简单，成本低
- 无频闪，流过LED电流纹波小于1%
- 恒压、恒流输出，采用副边反馈，同时控制输出的恒压和恒流
- 实现0-100%光，支持后级MCU控制
- 高效率，采用最低压差的后级恒流控制，达到最高的效率
- IC型号：采用安森美NCL30060单级PFC控制器

应用范围：

- LED路灯
- LED智能调光电源
- 高性能中大功率LED驱动器

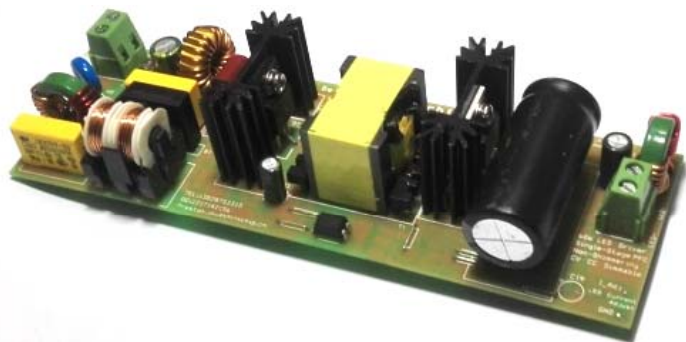
参考设计规格：

- 输入：90Vac-264Vac
- 输出：恒压40V；恒流1.5A；功率60W，

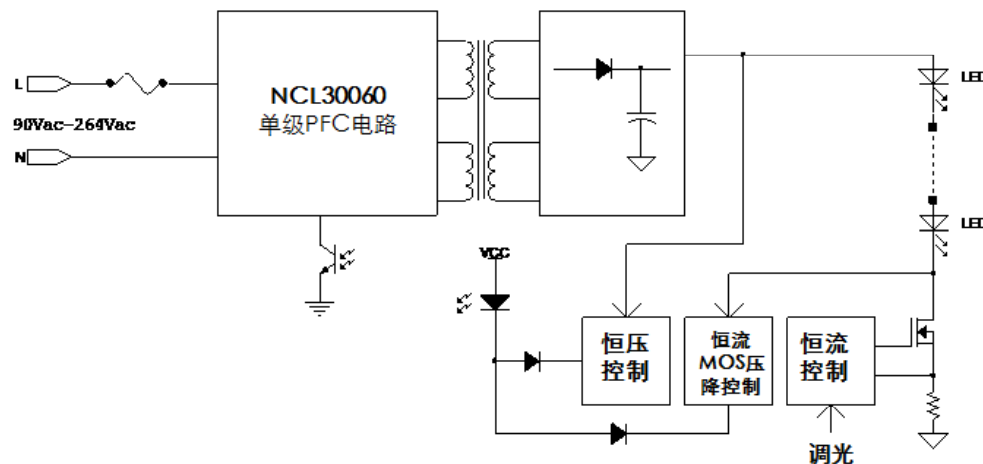
工作原理：

- 1、恒流工作原理
- 2、恒压工作原理
- 3、临界线性原理
- 4、调光原理

通过后级的MOSFET临界线性调整LED的电流，并实现流过LED电流纹波最小，实现LED无频闪；
通过检测和控制输出电压，实现输出的恒压；
通过检测和控制恒流MOSFET的Vds电压，保持该MOSFET的压降最小，达到最高的效率。
由于使用了副边临界线性MOSFET控制LED恒流，调光信号可以直接控制LED的电流大小，避免了原边控制调光的固有缺陷。

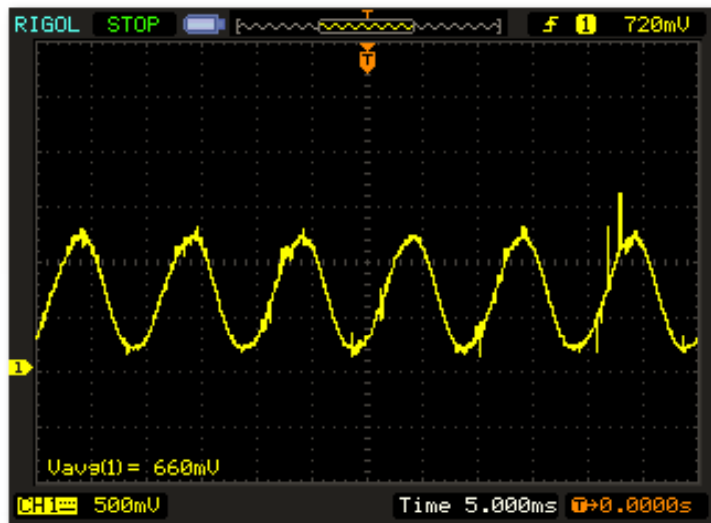


更多精彩方案请参考：
<http://www.thinkchip.cn>

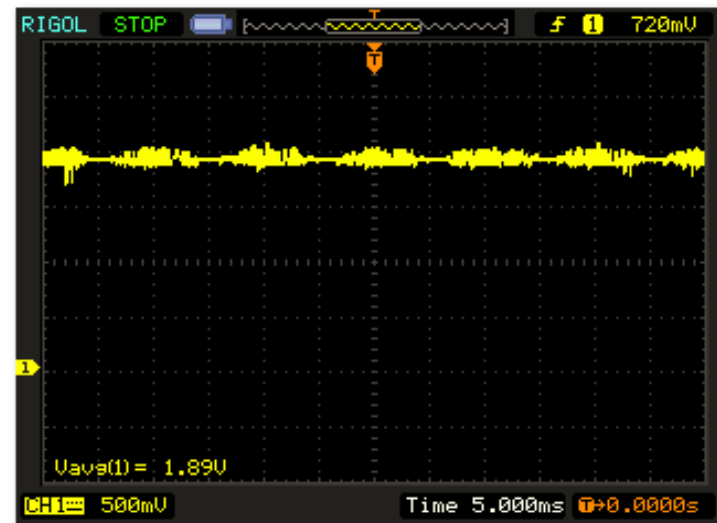


NCL30060 高效率无频闪隔离式单级PFC，可恒压、恒流、调光的LED驱动方案

恒流MOSFET VDS电压 输出LED电流



恒流MOSFET 承受了输出的电压纹波，并被控制到0.66V，输出恒流为1.5A，MOSFET的功耗是0.99W



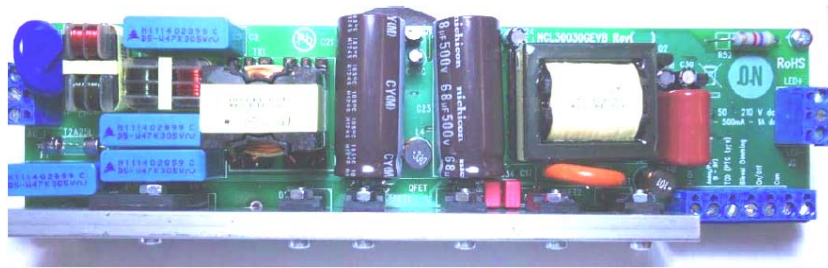
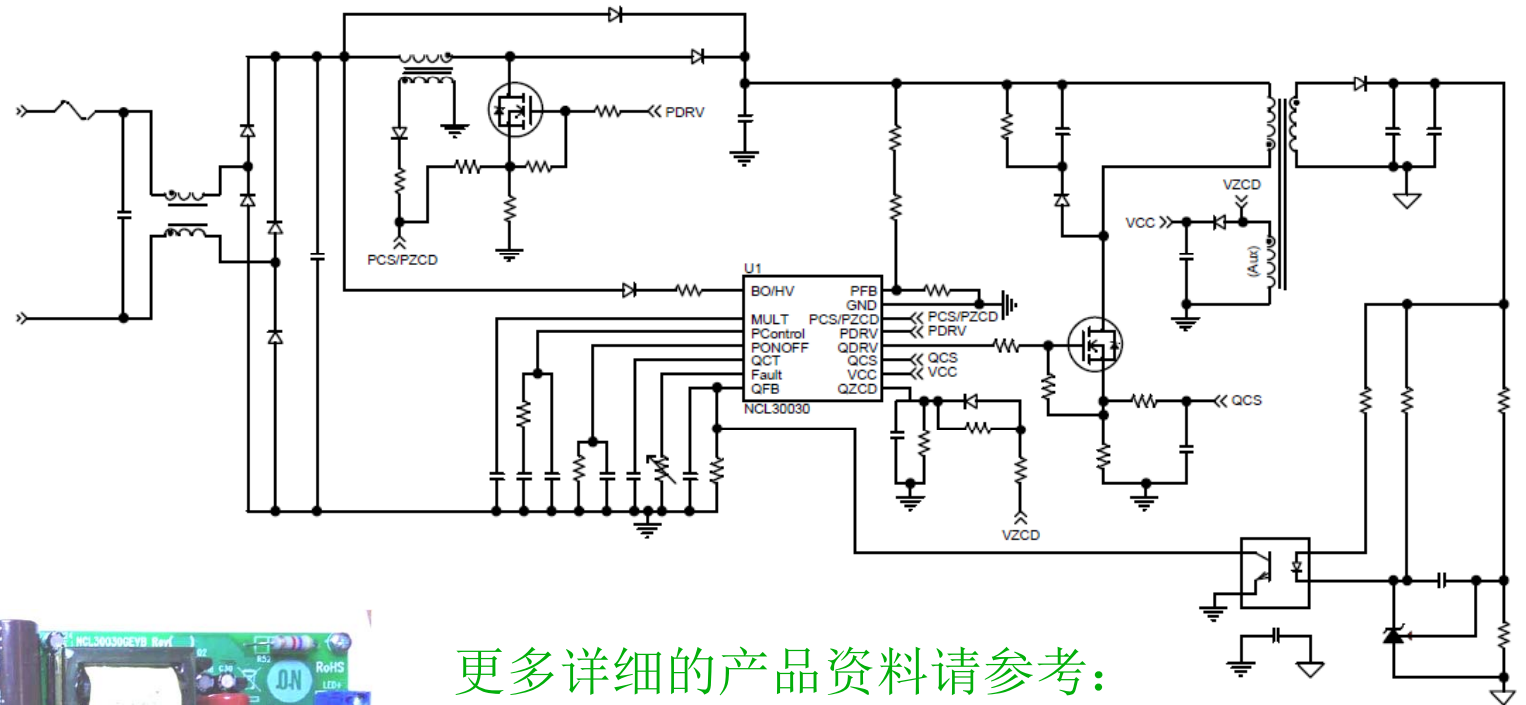
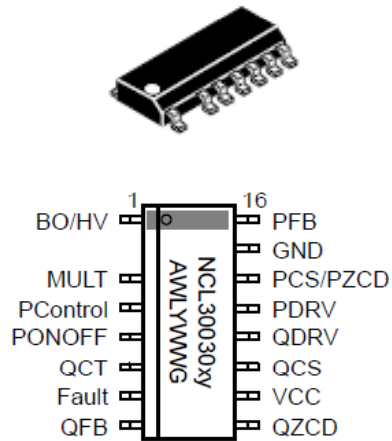
输出的LED恒流1.5A，没有100Hz的电流纹波

功能全面，可靠性高：

- 1、启动时间短—NCL30060高压启动功能
- 2、AC输入欠压保护—NCL30060通过高压启动脚检测输入电压，进行欠压保护，并具有10V回差
- 3、完美的输出短路保护—输出短路时关闭输出，不是打嗝模式，短路功率小于1W，短路消失自动恢复输出，长时间短路则进入锁死模式。
- 4、LED开路保护—LED开路保护可选择锁死或恒压模式
- 5、LED恒流稳定—LED的电流不会随电网电压的波动而变化，避免了其它单级PFC电路的常见问题。

NCL30030 大功率PFC和反激两级式LED驱动方案

NCL30030集成了功率因子修正(PFC)和准谐振反激功能,实现紧凑和高效LED驱动器,以满足高性能LED照明的需要该芯片提供了一系列强大的功能。



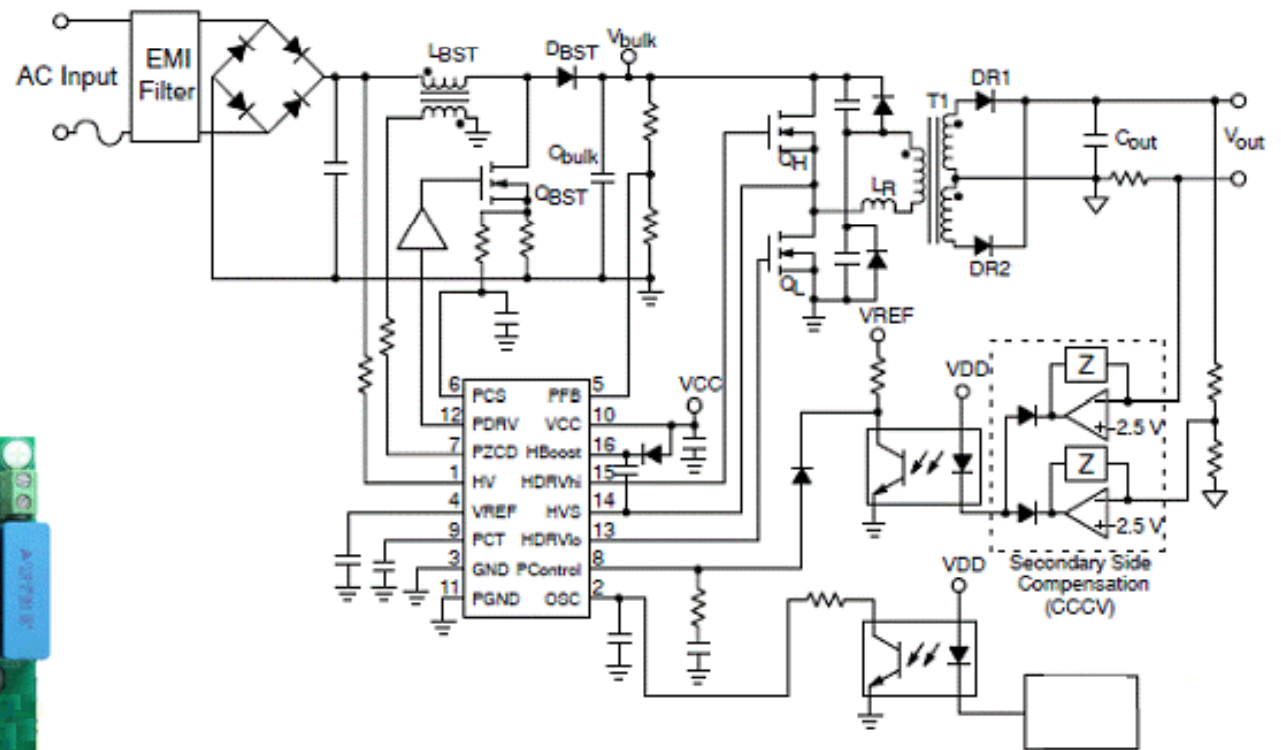
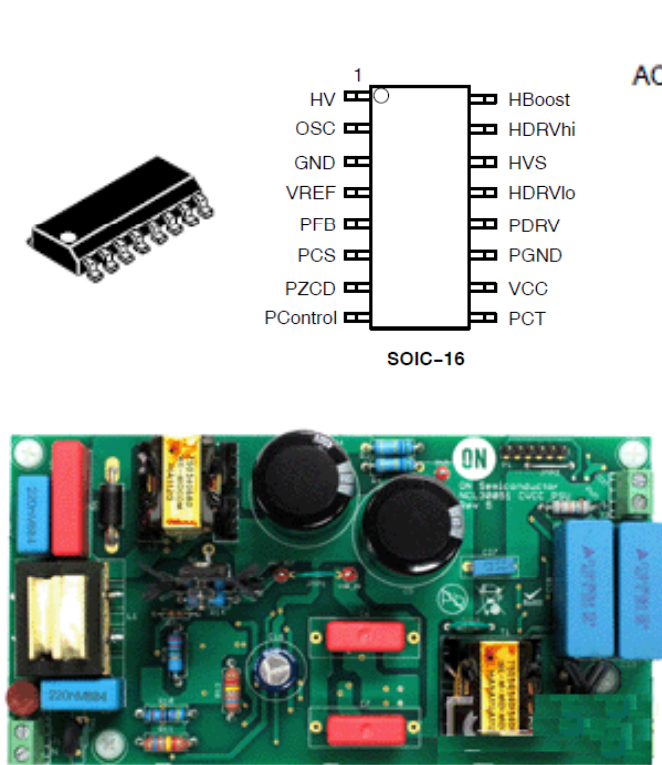
NCL30030实现的150W LED驱动电源

更多详细的产品资料请参考：
<http://www.onsemi.cn/PowerSolutions/product.do?id=NCL30030>

芯想科技市场拓展部
Tel: 13828753313
preston.zhu@thinkchip.cn
QQ: 2217142156

NCL30051 大功率PFC和LLC两级式LED驱动方案

NCL30051是用于离线LED照明解决方案的PFC和半桥谐振组合控制器,集成了实现高效率和小型LED驱动器/电源所需的所有功能,包括临界导通模式(CrM) PFC升压控制器和内置的600V驱动器的半桥谐振控制器,主要用于高效LED驱动器和电源,电控制齿轮以及照明镇流器。



NCL30051实现的60W LED驱动电源

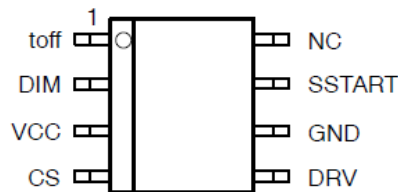
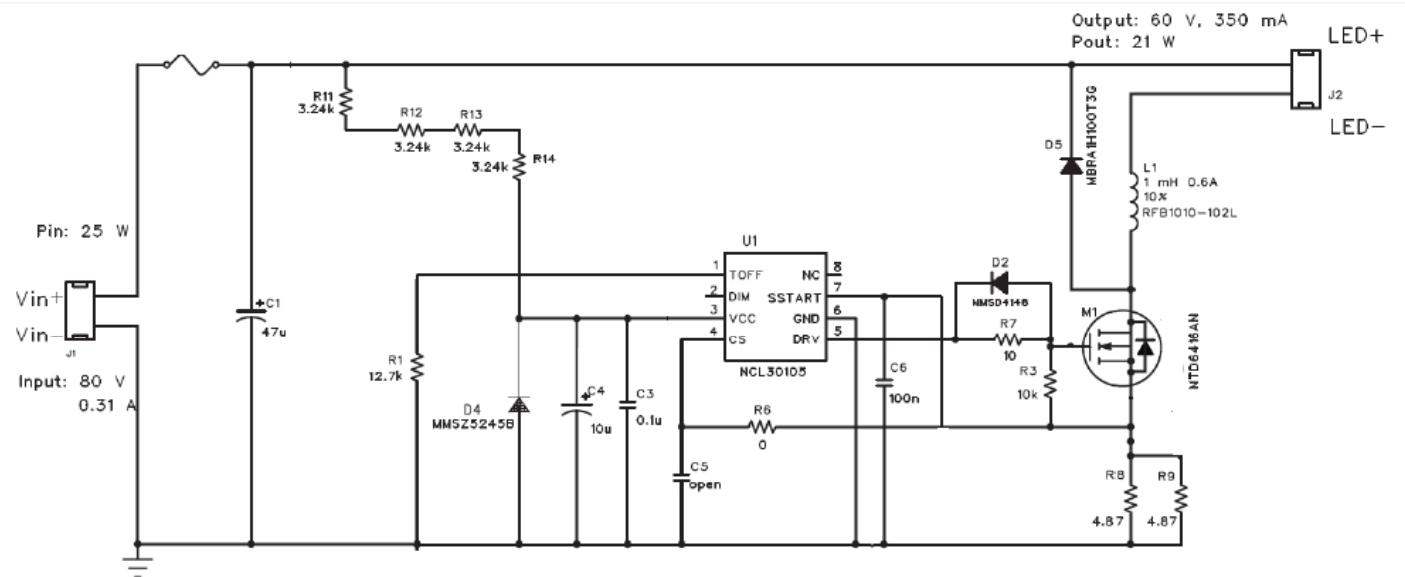
更多详细的产品资料请参考：
<http://www.onsemi.cn/PowerSolutions/product.do?id=NCL30051>

NCL30105 灵活的高压DC-DC非隔离BUCK恒流LED驱动方案

NCL30105器件是峰值电流控制，固定关断时间的降压控制器,适合用于LED驱动器。它经过优化，用于深度连续导通模式，省去了输出电解电容。它具有关闭时间可调器，其控制器可以驱动MOSFET的最高500kHz的开关频率。其专用的调光引脚，能够采用脉宽调制逻辑信号，直接进行LED调光。其软启动引脚可创建启动序列，以使峰值电流慢慢斜坡上升，用于调整峰值电流设定点，进行模拟调光控制。该器件具有强大的保护功能，可以检测开关过流故障，还可以大限度地检测实时故障。



输入电压：80V
输出电流：
350mA@60V 21W



更多详细的产品资料请参考：

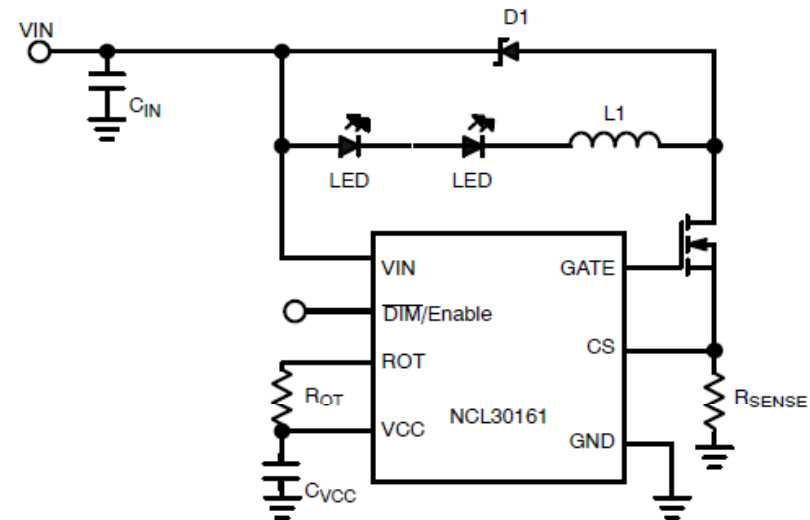
<http://www.onsemi.cn/PowerSolutions/product.do?id=NCL30105>

NCL30161 非隔离降压BUCK恒流LED驱动方案

NCL30161是恒流高亮LED驱动控制器,,输入电压从6.3V到40V,开关频率高达1.4MHz,其滞后控制在负载瞬变和PWM调光时具有良好的电源抑制和快速反应,不需要控制回路补偿,可调整LED电流,主要用在LED驱动器,恒流源,汽车照明,通用照明和工业照明.

NCL30161功能特点:

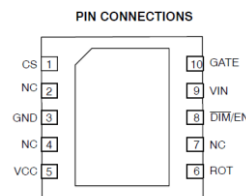
- 输入电压从6.3V到40V,线性稳压后可扩展到80V
- 开关频率高达2.4MHz,
- 滞后控制, 最大占空比100%
- 专用PWM调光接口
- 不需要控制回路补偿,
- 可调整LED电流
- 无电解电容
- LED短路保护
- 过温保护



- 1、Vin通过稳压供电后, 输入电压可扩展到更高电压
- 2、通过CS引脚, 可实现模拟量调光



DFN10



更多详细的产品资料请参考:

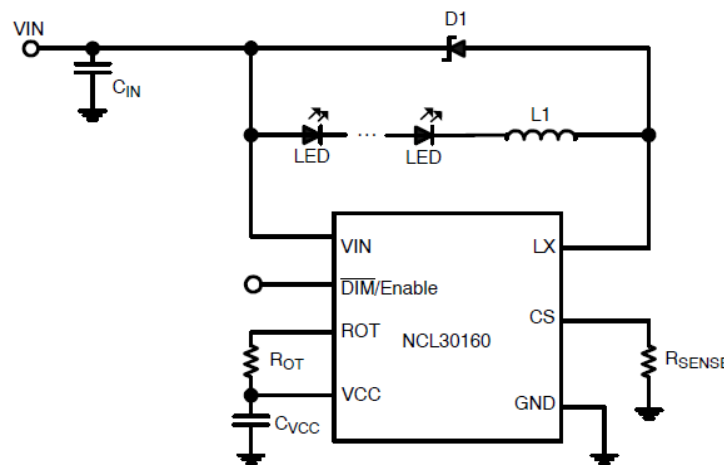
<http://www.onsemi.cn/PowerSolutions/product.do?id=NCL30161>

NCL30160 集成DC-DC非隔离降压BUCK恒流LED驱动方案

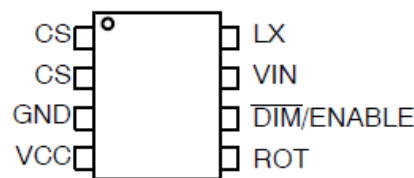
NCL30160是恒流高亮LED驱动器,集成了1.0A MOSFET,输入电压从6.3V到40V,开关频率高达1.4MHz,其滞后控制在负载瞬变和PWM调光时具有良好的电源抑制和快速反应,不需要控制回路补偿,可调整LED电流,主要用在LED驱动器,恒流源,汽车照明,通用照明和工业照明。

NCL30160功能特点:

- 内置50mΩ功率MOSFET,
- 输入电压从6.3V到40V,
- 开关频率高达1.4MHz,
- 滞后控制, 最大占空比100%
- 专用PWM调光接口
- 不需要控制回路补偿,
- 可调整LED电流
- 无电解电容
- LED短路保护
- 过温保护



输入电压范围：6.3V-40V；输出电流：700mA

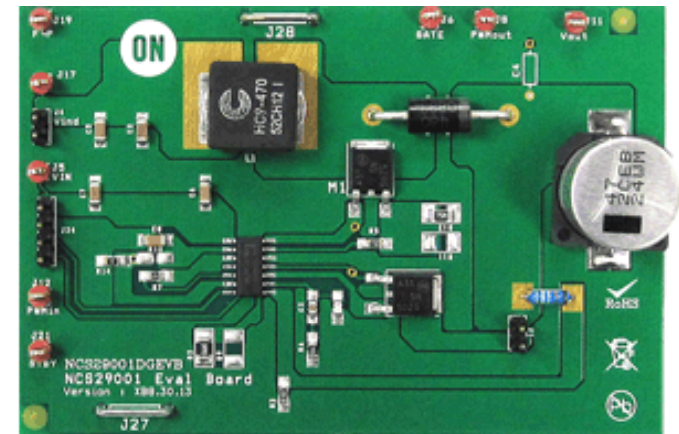
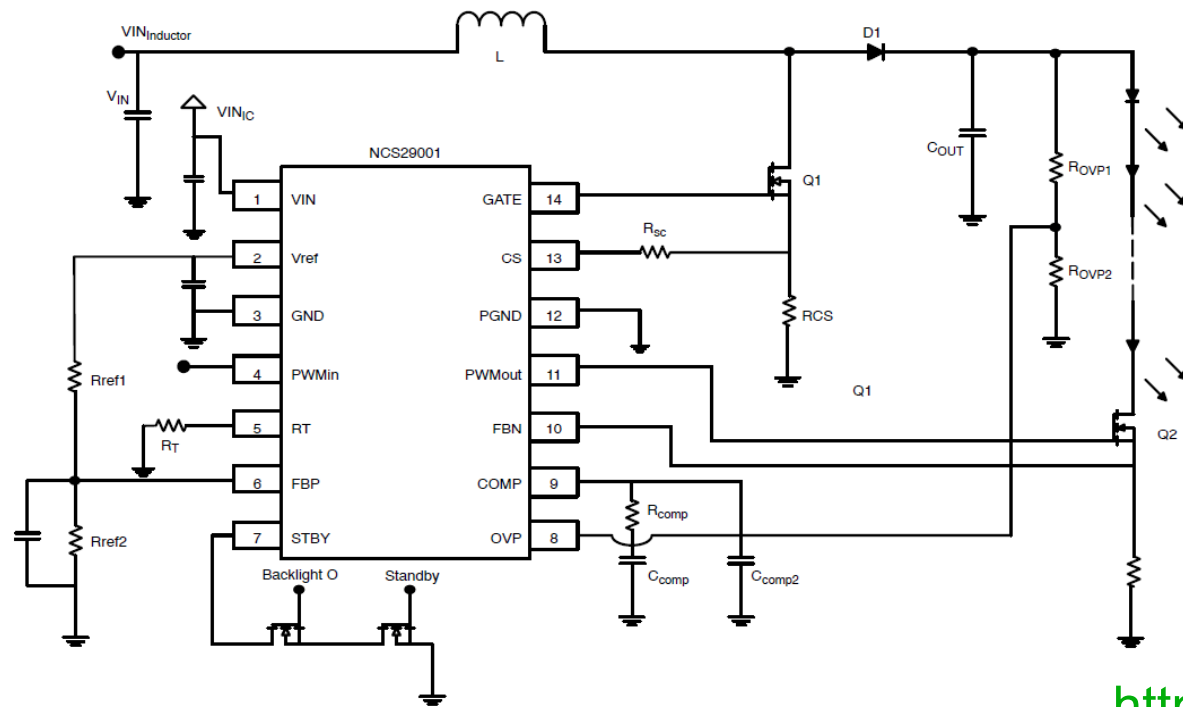


更多详细的产品资料请参考:

<http://www.onsemi.cn/PowerSolutions/product.do?id=NCL30160>

NCS29001 大功率DC-DC非隔离BOOST升压恒流LED驱动方案

NCS29001 是一个大功率DC-DC非隔离BOOST升压恒流LED驱动器，主要应用在LCD电视LED背光和大功率的LED恒流驱动的控制，它采用Boost升压拓扑，提供专用的PWM调光接口，500Hz的PWM调光频率。集成了软启动防止电流的过冲，并提供了外置的5V标准参考电压，具有低功耗待机功能，具有完善的保护功能，如反馈开路保护，LED开路保护，LED短路保护，LED阴极对地短路保护，过温保护功能。



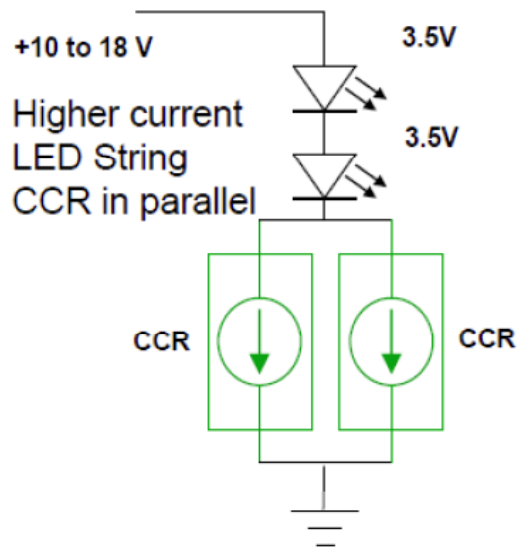
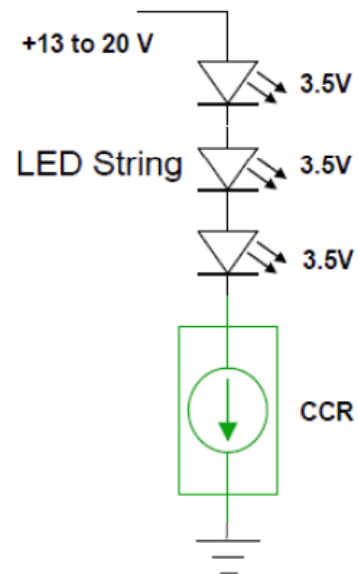
更多详细的产品资料请参考：

<http://www.onsemi.cn/PowerSolutions/product.do?id=NCS29001>

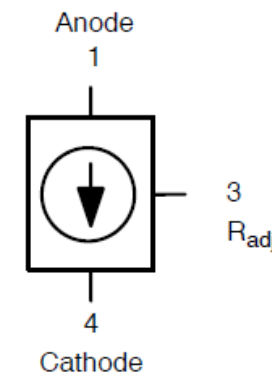
NSI50350 50V350mA大功率的恒流二极管式稳流器(CCR)

NSI50350是一颗大功率的恒流二极管式稳流器(CCR)。这简单而极强固的器件特为用于发光二极管(LED)稳流的无源/分立元器件或驱动器集成电路(IC)方案提供高热效率、高性价比的选择而设计，非常适合包括汽车、建筑照明及标志在内的多种1瓦(W)照明应用。

NSI50350 CCR加入自偏置晶体管(SBT)技术，在宽电压范围内稳流。其设计带有内置LED驱动器，提供负温度系数(NTC)特性，在极端电压及电流条件下保护LED免受热失控影响。350毫安(mA) $\pm 10\%$ 的稳态稳流(I_{reg})非常适合驱动1.0(W) LED；而在2.0 W LED的应用上则可并联布设两颗NSI50350 CCR。这器件的工作温度范围为-55°C至+175°C。



并联扩大输出电流



NSI50150 输出电流可设定



ON Semiconductor®

谢谢
Thank you

芯想科技市场拓展部

Tel: 13828753313 Email: Preston.zhu@thinkchip.cn QQ: 2217142156