

概述

QX7135 是一种低压差、线性降压、固定输出电流的 LED 恒流驱动器。

除 LED 外，QX7135 无需外接其它元器件即可构成一个恒流输出的 LED 驱动电路。

QX7135 内置过热保护功能，可有效保护芯片，避免结温超过 120°C 时因过热而造成损坏。QX7135 还集成了 LED 短路保护、电源欠压保护功能。此外，QX7135 自带软启动功能。

QX7135 可提供多个规格的输出电流供客户选择，输出电流可以从 100mA 到 380mA，步长为 10mA，并可通过多芯片并联的方式扩展 LED 的电流驱动能力。

QX7135 采用 SOT-89-3 的封装形式。

特点

- 电源电压：2.7V~5.5V
- 输出电流：100mA 到 380mA
- 低压差：150mV@350mA
- 输出电流精度：优于 ±5%
- 过热保护阈值：120°C
- 欠压保护：2.5V
- LED 短路保护
- 软启动

应用领域

- 线性 LED 照明驱动
- LED 手电筒、LED 台灯、LED 矿灯、LED 指示灯等

典型应用电路图

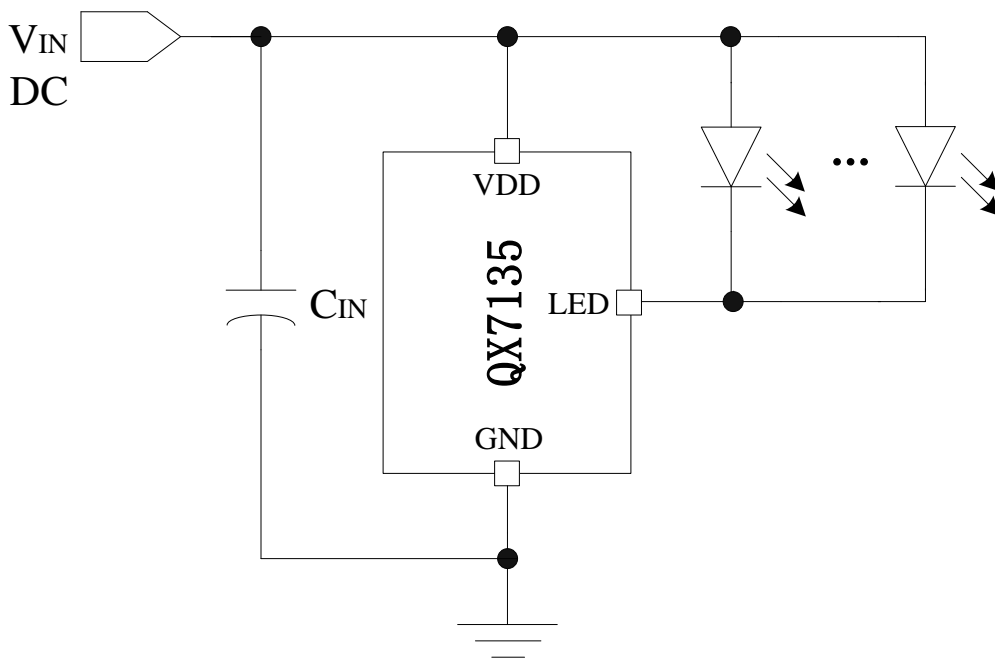


图 1: QX7135 典型应用电路图

订货信息

产品型号

QX7135XXX

电流:

10: 100mA

11: 110mA

...

37: 370mA

38: 380mA

封装类型:

E: SOT-89-3

丝印

7135

XXX

批号

电流:

10: 100mA

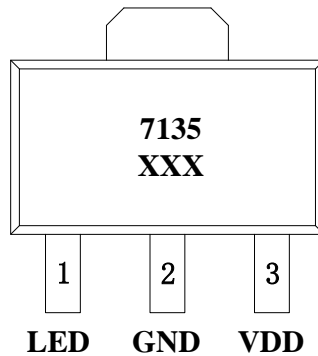
11: 110mA

...

37: 370mA

38: 380mA

封装及管脚分配



SOT-89-3

管脚定义

| 管脚号 | 管脚名称 | 管脚类型 | 描述 |
|-----|------|------|----------------|
| 1 | LED | 输出 | LED 脚，接 LED 阴极 |
| 2 | GND | 输入 | 电源地 |
| 3 | VDD | 输入 | 电源电压 |

内部电路方框图

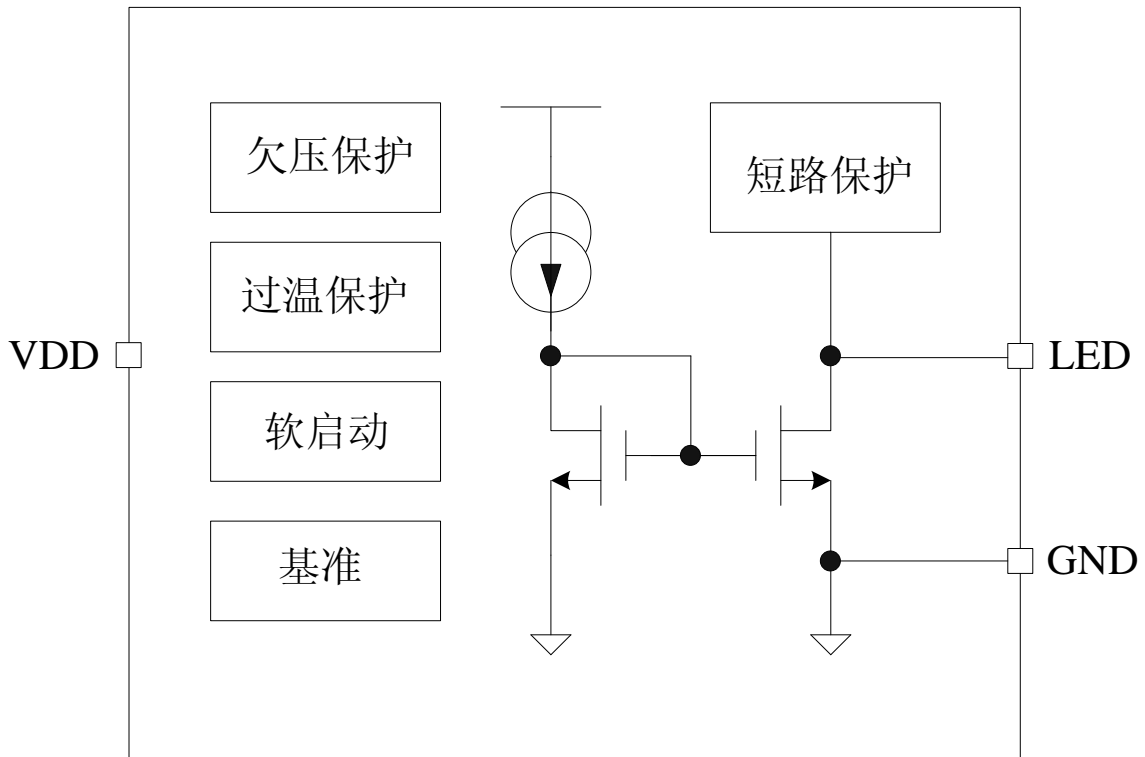


图 2: QX7135 的内部电路方框图

极限参数 (注1)

| 参数 | 符号 | 描述 | 最小值 | 最大值 | 单位 |
|------|----------------|--------------------|-----|------|----|
| 电压 | V_{MAX} | VDD 和 LED 端的最大电压值 | | 7 | V |
| 电流 | I_{LED_MAX} | LED 脚最大电流 | | 500 | mA |
| 最大功耗 | $P_{SOT-89-3}$ | SOT-89-3 封装最大功耗 | | 0.5 | W |
| 温度 | T_A | 工作温度范围 | -20 | 85 | °C |
| | T_{STG} | 存储温度范围 | -40 | 120 | °C |
| | T_{SD} | 焊接温度范围 (时间小于 30 秒) | 230 | 240 | °C |
| ESD | V_{ESD} | 静电耐压值 (人体模型) | | 2000 | V |

注 1: 超过上表中规定的极限参数会导致器件永久性损坏。而工作在以上极限条件下可能会影响器件的可靠性。

电特性

除非特别说明, $V_{IN}=5V$, $T_A=25^{\circ}C$

| 参数 | 符号 | 测试条件 | 最小值 | 典型值 | 最大值 | 单位 |
|-------------|--------------|---------------------------------|-----|-----|-----|----|
| 电源电压 | | | | | | |
| 电源电压范围 | V_{IN} | $I_{LED}=350mA$ | 2.7 | | 5.5 | V |
| 低压保护阈值 | V_{UVLO} | $I_{LED}=350mA$, 逐步减小 V_{IN} | 2.3 | 2.5 | 2.7 | V |
| 电源电流 | | | | | | |
| 静态电流 | I_{DDQ} | $V_{IN}=5.0V$ | | 250 | | uA |
| 输出电压 | | | | | | |
| 输出电压差 | ΔV_O | 输出电流为设定值的 90% | | 150 | | mV |
| 过温保护 | | | | | | |
| 过温保护阈值 | T_{OTP} | | | 120 | | °C |

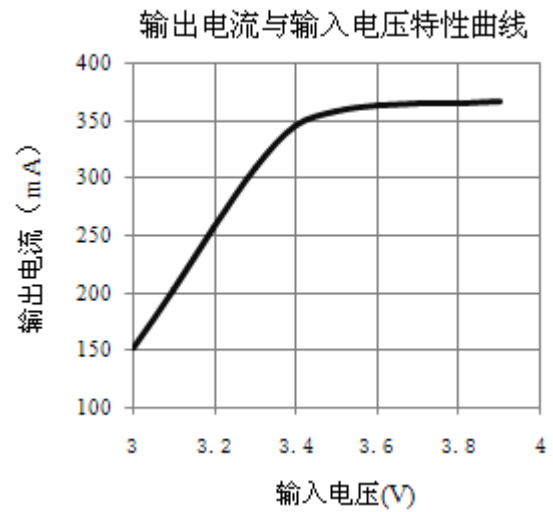
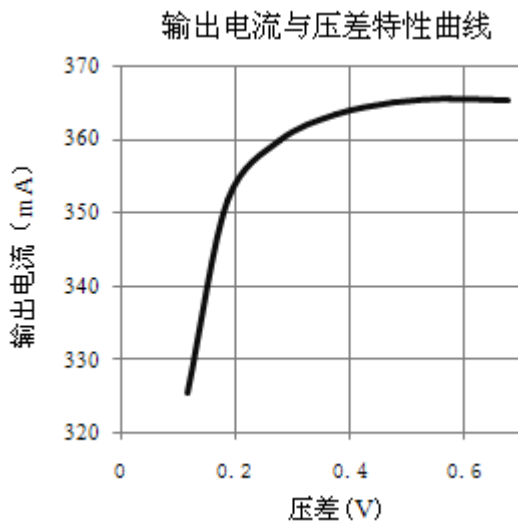
电特性(接上一页)

除非特别说明, $V_{IN}=5V$, $T_A=25^{\circ}C$

| 参数 | 符号 | 测试条件 | 最小值 | 典型值 | 最大值 | 单位 |
|-------------|--------------------------|--|-----|-----|-----|------|
| 输出电流 | | | | | | |
| 输出电流范围 | I_{LED} | $V_{IN}=3.6V$ | 100 | | 380 | mA |
| 输出电流精度 | $\Delta I_{LED}/I_{LED}$ | ΔV_O 大于 100mV | -5 | | 5 | % |
| 负载调整率 | | $V_{IN}=3.6V$, V_{LED} 从 0.2V 到 3.0V 变化 | | | 2 | mA/V |
| 线性调整率 | | V_{IN} 从 3.0V 到 5.0V 变化 | | | 2 | mA/V |

典型曲线

除非特别说明, $V_{IN}=5V$, $T_A=25^{\circ}C$



应用指南

工作原理

QX7135 是一款线性降压型恒流 LED 驱动芯片。

除 LED 外，QX7135 无需外接其它元件即可提供 100mA 到 380mA 稳定的输出电流。

芯片内部包括软启动电路、过温保护电路、参考电压电路、欠压保护、LED 短路保护电路以及功率管。

当输入电压较高时，或者输出电流较大时，芯片上消耗的功耗较大，芯片会进入过热保护状态，降低输出电流，可有效保护芯片，避免结温超过 120°C 时因过热而造成损坏。

QX7135 自带软启动功能，该功能可以防止芯片在上电瞬间出现 LED 亮度的闪烁。

QX7135 可通过多个并联的方式扩展 LED 的电流驱动能力，如图 3 所示：

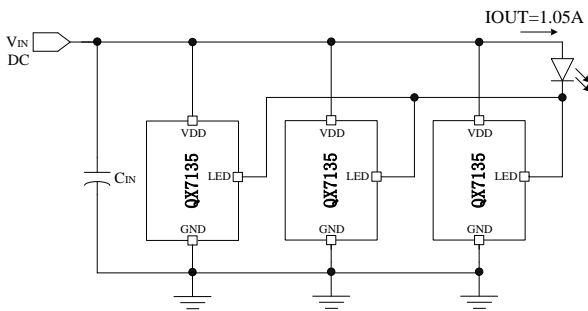


图 3: QX7135 的并联应用

PCB 布图注意事项

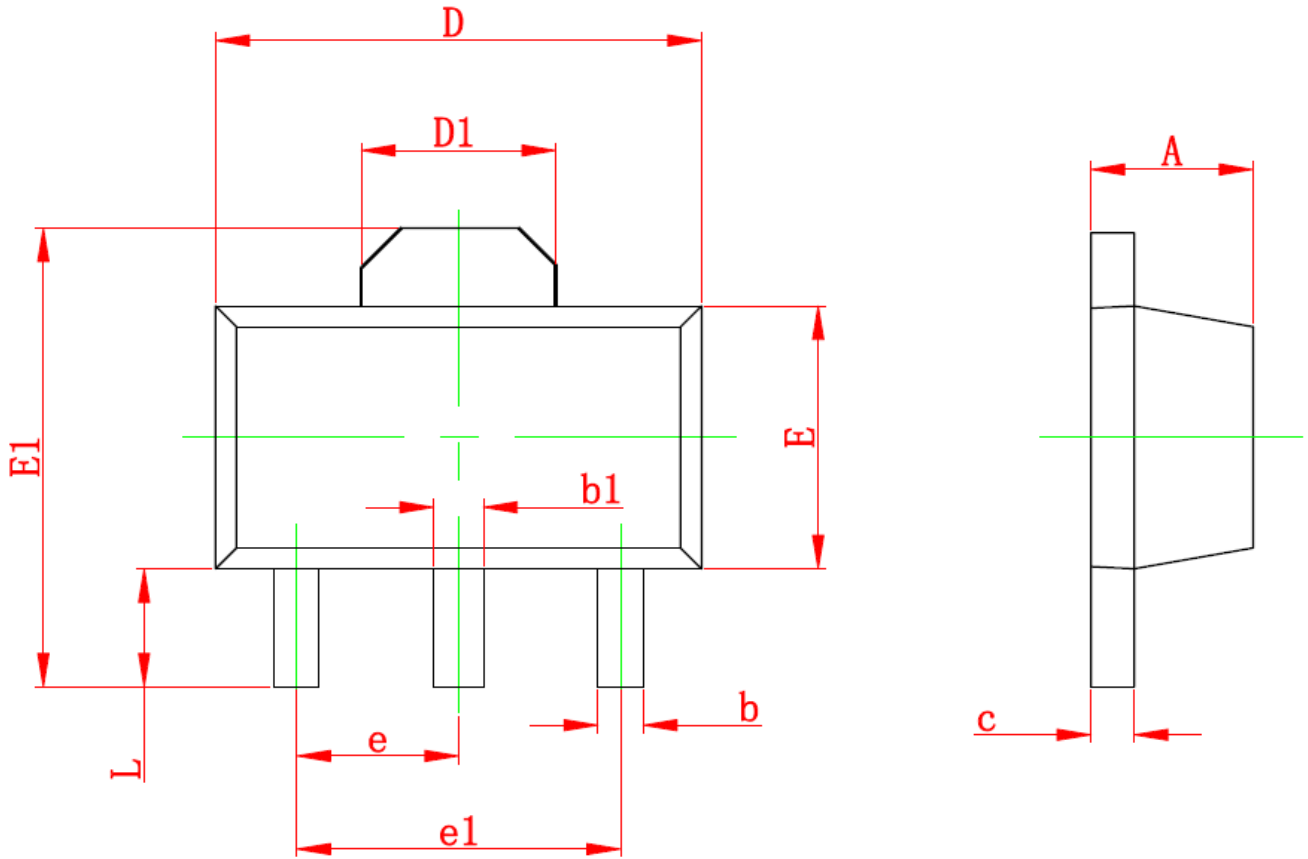
PCB 布图时在 QX7135 的 VDD 引脚加一个 4.7uF 左右的滤波电容，且该电容应尽可能靠近 VDD 引脚和地。

一方面，该滤波电容可以减小系统上电时 VDD 引脚的电压尖峰，避免 IC 因过压而损坏，

另一方面，当 IC 进入过温保护状态时，该滤波电容可以避免在电源 VDD 上出现因输出电流波动而导致的大的纹波。

封装信息

SOT-89-3 封装外形尺寸:



| Symbol | Dimensions In Millimeters | | Dimensions In Inches | |
|--------|---------------------------|-------|----------------------|-------|
| | Min | Max | Min | Max |
| A | 1.400 | 1.600 | 0.055 | 0.063 |
| b | 0.320 | 0.520 | 0.013 | 0.020 |
| b1 | 0.400 | 0.580 | 0.016 | 0.023 |
| c | 0.350 | 0.440 | 0.014 | 0.017 |
| D | 4.400 | 4.600 | 0.173 | 0.181 |
| D1 | 1.550 REF. | | 0.061 REF. | |
| E | 2.300 | 2.600 | 0.091 | 0.102 |
| E1 | 3.940 | 4.250 | 0.155 | 0.167 |
| e | 1.500 TYP. | | 0.060 TYP. | |
| e1 | 3.000 TYP. | | 0.118 TYP. | |
| L | 0.900 | 1.200 | 0.035 | 0.047 |

声明

- 泉芯保留电路及其规格书的更改权，以便为客户提供更优秀的产品，规格若有更改，恕不另行通知。
- 泉芯公司一直致力于提高产品的质量和可靠性，然而，任何半导体产品在特定条件下都有一定的失效或发生故障的可能，客户有责任在使用泉芯产品进行产品研发时，严格按照对应规格书的要求使用泉芯产品，并在进行系统设计和整机制造时遵守安全标准并采取安全措施，以避免潜在失败风险造成人身伤害或财产损失等情况。如果因为客户不当使用泉芯产品而造成的人身伤害、财产损失等情况，泉芯公司不承担任何责任。
- 本产品主要应用于消费类电子产品中，如果客户将本产品应用于医疗、军事、航天等要求极高质量、极高可靠性的领域的产品中，其潜在失败风险所造成的人身伤害、财产损失等情况，泉芯公司不承担任何责任。
- 本规格书所包含的信息仅作为泉芯产品的应用指南，没有任何专利和知识产权的许可暗示，如果客户侵犯了第三方的专利和知识产权，泉芯公司不承担任何责任。

客户服务中心

泉芯电子技术(深圳)有限公司

地址：中国深圳市南山区南头关口二路智恒新兴产业园 22 栋 4 楼

邮编：518052

电话：+86-0755-88852177

传真：+86-0755-86350858

网址：www.qxmd.com.cn