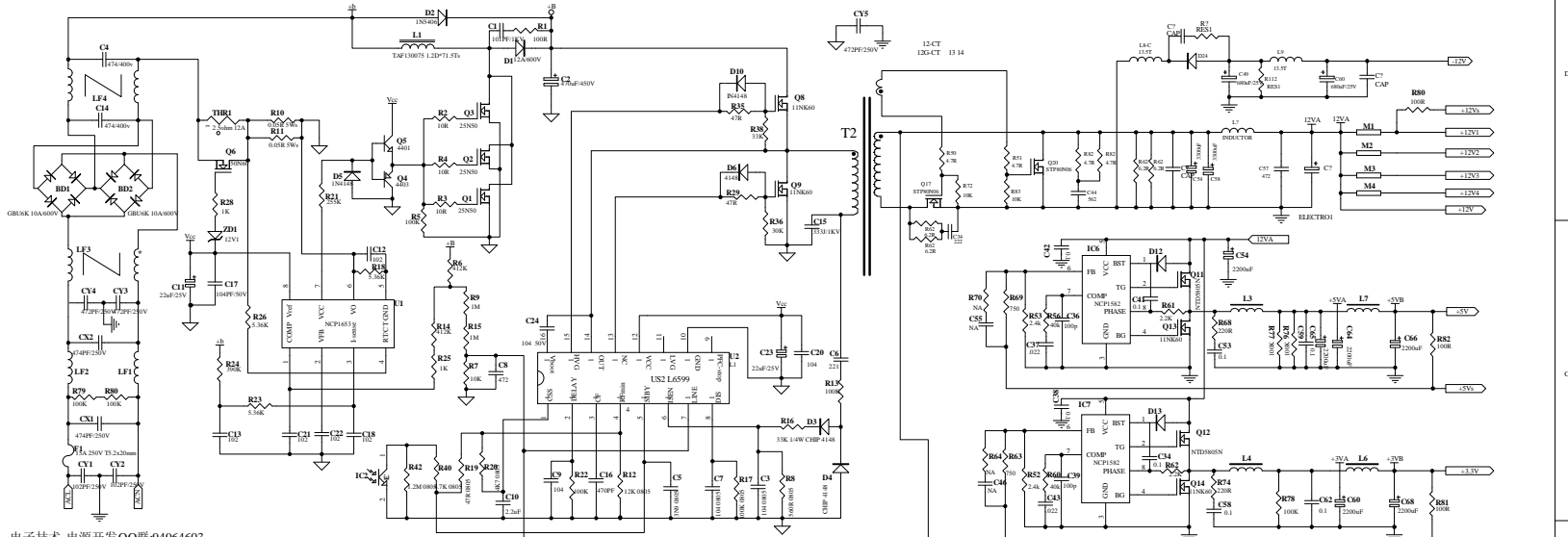


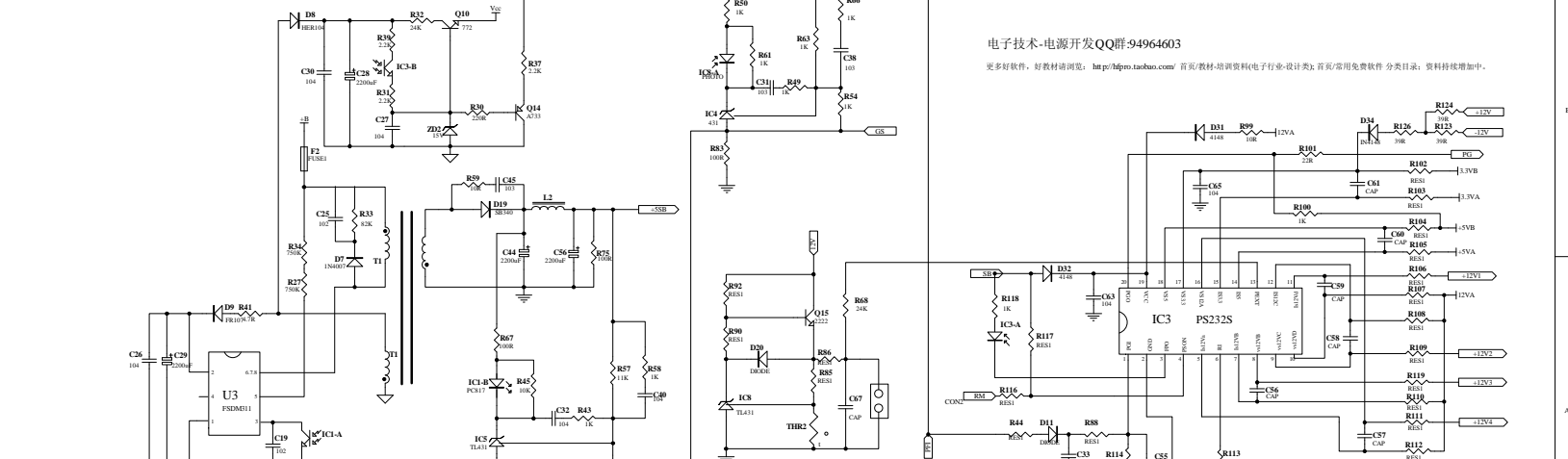
电子技术-电源开发QQ群:94964603

更多好软件, 好教材请浏览: <http://hfpn.taobao.com/> 首页/教材-培训资料(电子行业-设计类); 首页/常用免费软件 分类目录; 资料持续增加中。



电子技术-电源开发QQ群:94964603

更多好软件, 好教材请浏览: <http://hfpn.taobao.com/> 首页/教材-培训资料(电子行业-设计类); 首页/常用免费软件 分类目录; 资料持续增加中。



电子技术-电源开发QQ群:94964603

更多好软件, 好教材请浏览: <http://hfpn.taobao.com/> 首页/教材-培训资料(电子行业-设计类); 首页/常用免费软件 分类目录; 资料持续增加中。

Title			
Size	Number	Revision	
C			
Date	1-Mar-2011	Sheet	of
File:	C:\Documents and Settings\Administrator	Drawn	By: 1699-400-1000W.DOC