



■ 概述

OCP2185是一款通过恒定电流驱动LED的降压直流转换器。输入电压范围6V到30V，根据LED的正向电压，该器件最多能驱动8颗串联LED。内部采用0.25Ω 阻抗MOS管应用SOT23-5封装且OCP2185开关频率高达1MHz，这允许使用小尺寸的外部元件，从而减少所需的印刷电路板面积。

OCP2185的最大输出电流通过一个连接VIN和SET输入引脚的外部电阻设置。并通过CTRL引脚可以获得模拟调光和PWM信号调光。当CTRL的电压低于0.4V时，功率开关关断。

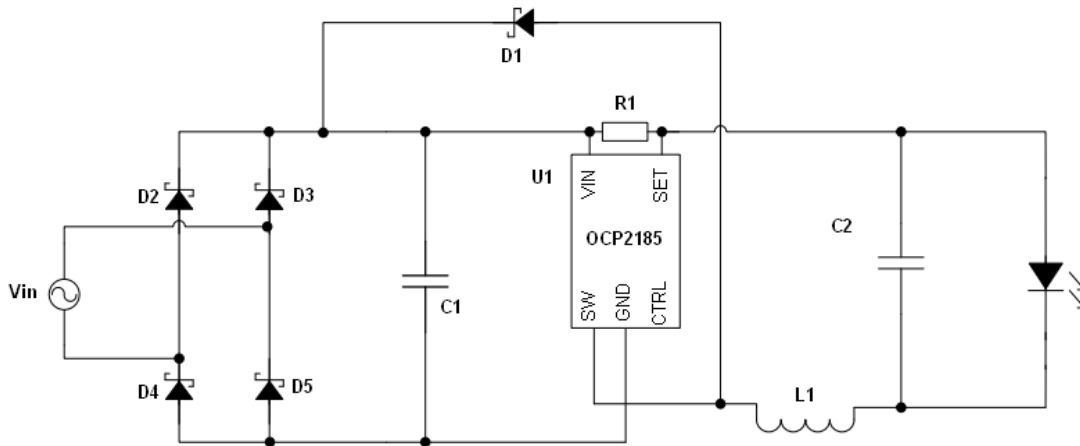
■ 特点

- LED驱动电流高达1A
- 优于5%的精度
- 高效率高达98%
- 工作输入电压范围6V至30V
- 开关频率高达1MHz
- PWM/ DC 输入调光控制
- 内置输出开路保护

■ 应用

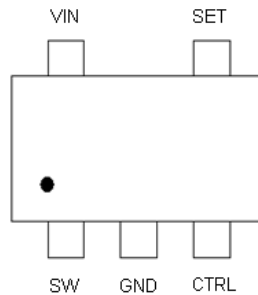
- MR 16 灯
- 一般照明灯具

■ 典型应用电路



■ 管脚定义

SOT23-5L



管脚名称	管脚号	描述
SW	1	功率开关引脚 连接电感器/续流二极管。
GND	2	信号和功率地。
CTRL	3	开关使能、模拟和 PWM 调光端。
SET	4	设定额定输出电流引脚。配置该设备的输出电流。
Vin	5	电源输入端。

■ 绝对最大额定值

参数	符号	参数范围	单位
相对于 GND 引脚电压	VIN	-0.3~36	V
SW 相对于 GND 压差	VSW	-0.3~36	V
CTRL 引脚输入电压	VCRTL	-0.3~6	V
DC 或 RMS 开关电流	ISW-DC	1.25	A
峰值开关电流	ISW-PK	2.5	A
结温	TJ	150	°C
无铅高温焊接	TLEAD	300	°C
存储温度范围	TST	-65 to +150	°C

注意: 1. 大于上面指定的“绝对最大额定参数”，可能会造成永久性的损坏。这只是一个极限范围，任何超过本说明书中规定的条件操作是不允许的。在绝对最大额定条件下长时间工作，可能会影响器件的可靠性。半导体器件对ESD是敏感的，在触摸或者运输这些设备时应采取合适的ESD预防措施。

■ 电气参数 (如无特殊说明 $V_{IN}=12V$, $T_A=25^{\circ}C$)

符号	参数	条件	最小值	典型值	最大值	单位
V_{INSU}	内部稳压器启动阈值	V_{IN} 上升	-	-	5.9	V
V_{INSH}	内部稳压器启动迟滞	V_{IN} 下降	100	-	300	mV
I_Q	静态电流	输出不切换(注释 2)	-	-	350	μA
I_S	输入电源电流	CTRL 引脚悬空 $f = 250kHz$	-	1.8	5	mA
V_{TH}	电流设置阈值电压		95	100	105	mV
V_{TH-H}	设置阈值迟滞		-	± 20		mV
I_{SET}	SET 脚输入电流	$V_{SET} = V_{IN} - 0.1$	-	16	22	μA
R_{CTRL}	CTRL 脚输入电阻	称为内部电阻	-	50	-	k Ω
V_{REF}	内部参考电压		-	2.5	-	V
$R_{DS(on)}$	SW 导通电阻	$I_{SW} = 1A$	-	0.25	0.4	Ω
$I_{SW_Leakage}$	开关漏电流	$V_{IN} = 30V$	-	0.5	-	μA
f_{OSC}	开关频率		-	1	-	MHz
θ_{JA}	热阻(结到环境)	SOT23-5 (注释 3)	-	250	-	$^{\circ}C/W$
Ψ_{JB}	热阻结到铅 (注释 4)	SOT23-5	-	250	-	W

注释:

- OCP2185 不具有低功耗待机模式 但是当输出开关关闭即 $V_{SENSE} = 0V$ 时电流消耗减少。 $V_{CTRL} \leq 2.5V$ 时测试参数。
- SOT23-5测试条件: 设备安装在FR-4 PCB, 建议焊垫布局在顶层和底层散热孔。为了更好的散热性能, 较大的铜散热垫是必要的。
- SOT23-5L 大部分的热流通过引线 2 散到地。



■ 典型参数特性 (如无特殊说明 $T_A = 25^\circ\text{C}$)

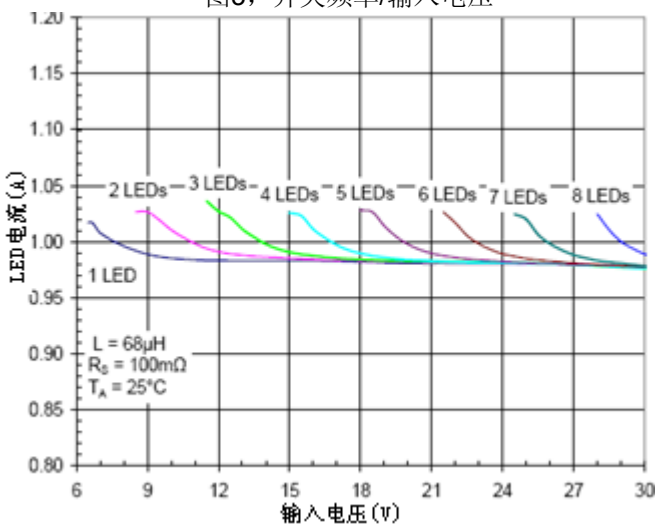
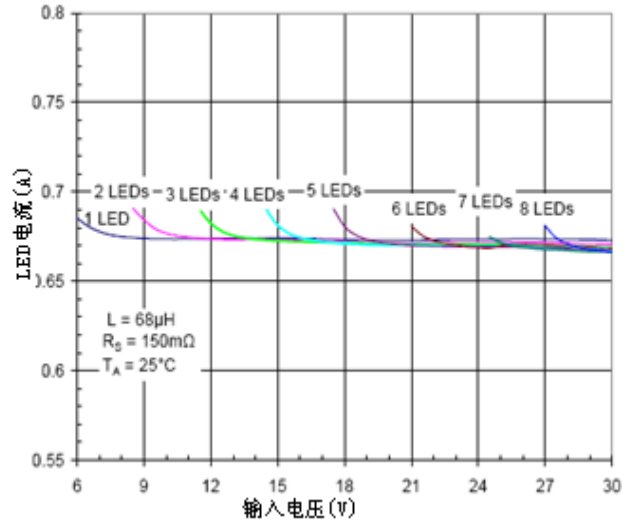
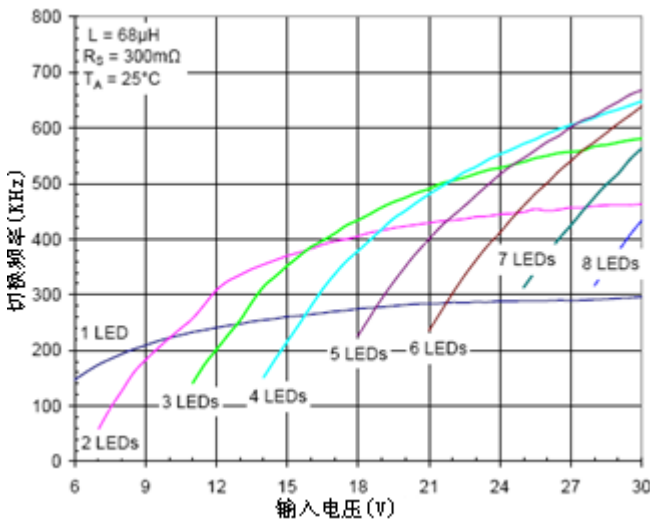
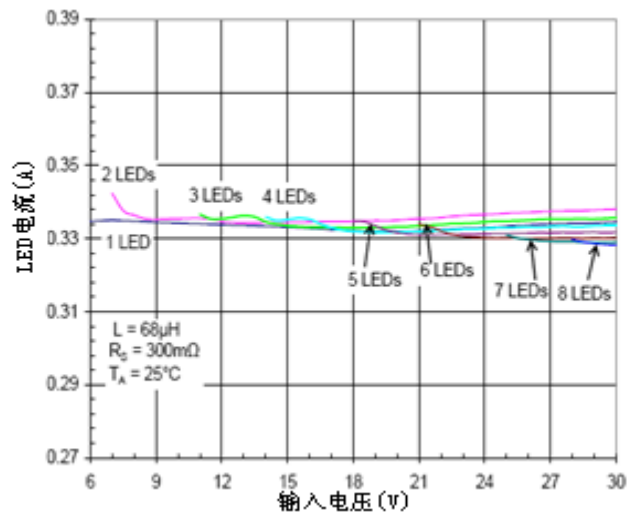
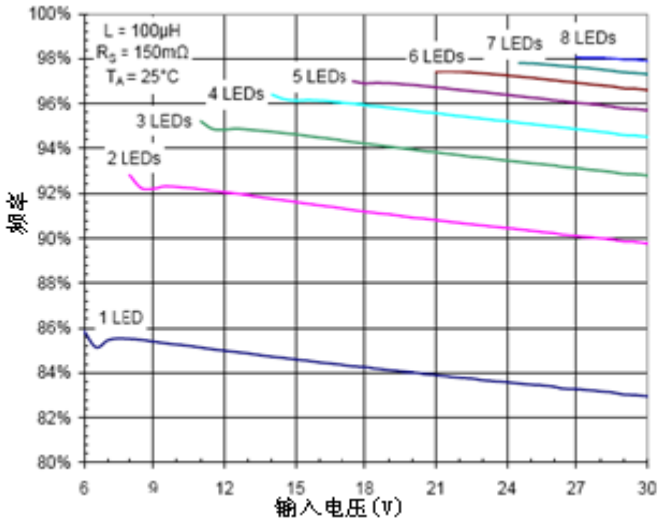


图 5, 1A LED 电流/输入电压

■ 应用信息

OCP2185 工作原理

在正常工作中，当 VIN 上电时，OCP2185 内部开关打开。检测电阻 R1，电感 L1 和 LED 上开始有电流流过。电流呈线性斜坡形状，斜坡的斜率是由输入电压 VIN 和电感 L1 决定的。

上升的电流在电阻 R1 上产生电压斜坡。OCP2185 通过 R1 检测电压，施加比例电压到内部比较器的输入端。

当该电压达到比较器的阈值上限，内部功率开关关闭。此时流过 R1，L1，LED 和肖特基二极管 D1 以及电感电流逐渐衰减，衰减率由 LED 和肖特基二极管的正向电压降决定。

衰减的电流通过 R1 产生下降的电压，与 R1 两端电压成比例的电压施加到内部比较器的输入端。当该电压下降到比较器的阈值下限时，内部功率开关再次打开。功率开关的打开关闭周期持续的提供 LED 灯的平均电流。

LED 电流控制

如图 6 所示，LED 的电流由电阻 R1 控制。

R1 连接 VIN 和 SET 引脚，LED 的平均输出电流定义如下：

$$I_{LED} = \frac{V_{THD}}{R_{SET}}$$

如果 CTRL 引脚由外部电压驱动(0.4V~2.5V), LED 平均电流如下：

$$I_{LED} = \frac{V_{CTRL}}{V_{REF}} * \frac{V_{THD}}{R_{SET}}$$

例如，默认 VCTRL=2.5V，所需 LED 电流为 660mA，电阻为：

$$R_{SET} = \frac{V_{THD}}{I_{LED}} * \frac{V_{CTRL}}{V_{REF}} \approx \frac{0.1}{0.66} * \frac{2.5}{2.5} \approx 150m\Omega$$

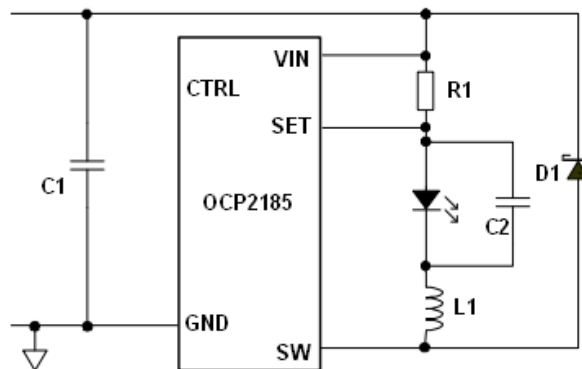


图 6, 典型应用电路

模拟调光

CTRL 引脚可以由外部直流电压驱动 (VCTRL)，调整输出电流值低于由 RSET 设定的平均电流值。当 $0.5V \leq VCTRL \leq 2.5V$ 时，LED 的电流随着 VCTRL 线性减小。

当 VCTRL 低于 0.4V，输出开关关闭，允许 PWM 调光。

请注意，100%的亮度设定对应 VCTRL=VREF，名义上为 2.5V。但当 CTRL 引脚上施加的电压高于 VREF，该设备不会过载 LED 电流，这种情况下仍然通过 VCTRL=VREF 设置电流。

PWM 调光

LED 电流可以进行数字调光，通过在 CTRL 引脚施加一个低频脉冲宽度调制 (PWM) 逻辑信号来控制设备的打开和关闭。这将产生与控制信号占空比成比例的平均输出电流。特别是，施加在 CTRL 引脚上的最大分辨率为 10bit 的 PWM 信号改变输出电流使其低于由 RSET 设定的平均电流值。为了达到这个分辨率，PWM 脉冲频率要低于 500Hz，然而，可以使用更高的调光频率，但是是以牺牲调光的动态范围和精度为代价的。

通常情况下，低占空比具有更高的精度。

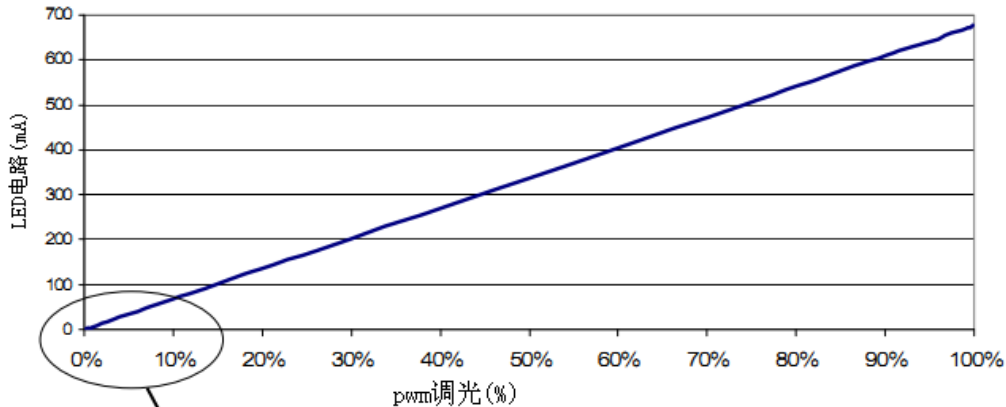


图7. 500Hz PWM调光

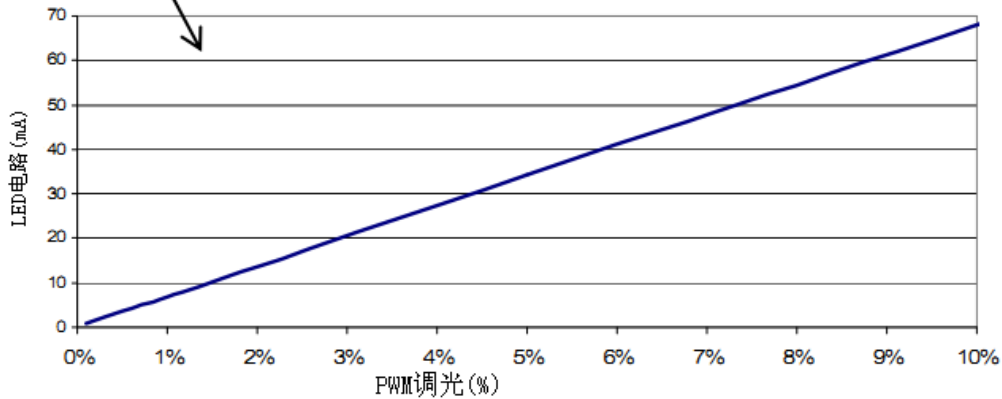


图8. 500Hz低占空比PWM调

降低输出纹波

LED 上的峰值到峰值的纹波电流可以减小，如果需要的话，通过在 LED 两端并联一个电容 C2，如电路原理图所示。

应用1uF的电容来降低电源纹波电流。通过高电容值可以获得较低的纹波。需要注意的是该电容不会影响工作频率和效率，但是它会增加启动延迟。增加这个电容后，通过LED的电流波形从三角斜波变为更接近于正弦波，但并没有改变平均电流值。

电容选择

OCP2185的理想应用是采用体积较小的陶瓷电容。建议采用X5R和X7R类型，他们比其他类型如Z5U电容有更宽的电压和温度范围。对于大多数的应用，2.2uF的输入电容就足够了。然而，输入电压接近30V时建议用4.7uF的输入电容。

二极管选择

为了获得最大的效率和性能，整流器 (D1) 应该是在最大工作电压和温度时具有低反向漏电流的快速低电容的肖特基二极管。该肖特基二极管比硅PN结二极管有更好的效率，因为其有较低的正向电压和更小的恢复时间。重要的是采样峰值电感电流的一部分和一个高于最大负载电流的连续电流。特别是，为了确保在切换过程中能安全工作，二极管电压至少高于工作电压15%，电流至少高于平均二极管电流10%。通过计算二极管功率损耗来验证额定功率。

肖特基二极管，例如 SS14，SS24，具有低正向压降和反向恢复速度快特性，是 OCP2185 应用的理想选择。

应用说明

图9提供关于PCB布局的详细建议：

- 1、电容C1必须放在Vin引脚及GND引脚之间，非必要最大距离不要大于5mm。
- 2、检测电阻R1必须放在接近VIN和SET引脚。
- 3、D1的阳极、SW引脚和电感都尽可能的靠近放置，以避免震荡。
- 4、鉴于不同的PCB尺寸，建议电感励磁回路和退磁回路越短越好，避免产品系统不稳定。

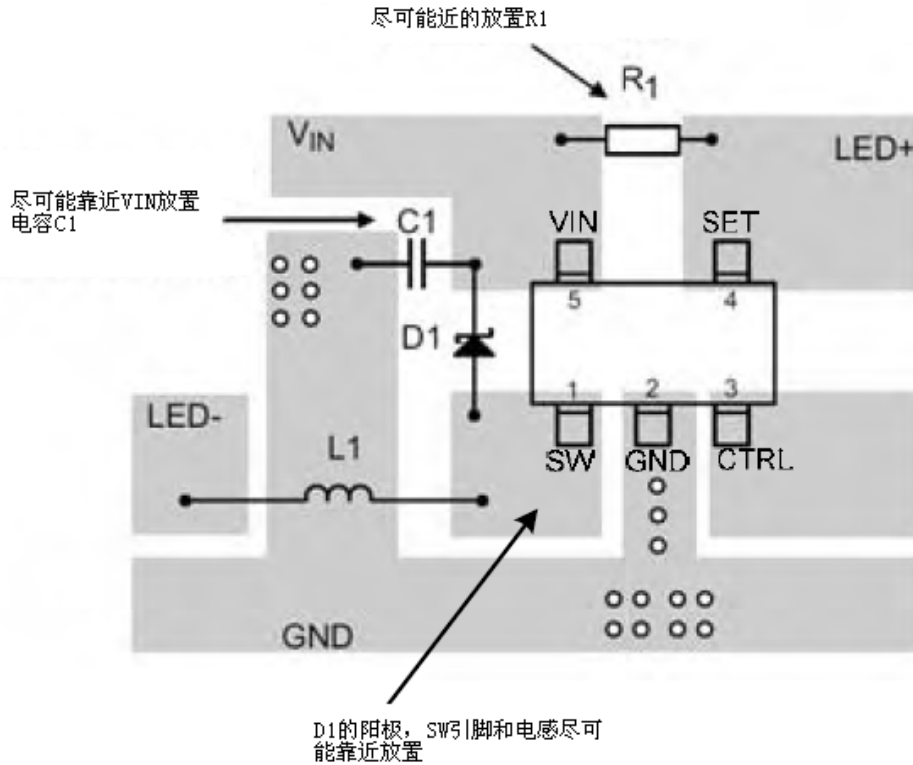


图 9 推荐 PCB 布局

应用实例

OCP2185典型应用实例为MR16灯。他们通常工作于12V直流或者12V交流，使用传统的电磁变压器或者电子变压器。

LED代替一些卤素灯，提供了一个更高效节能的解决方案——无辐射热和无紫外线。

此应用实例融入了MR16 LED灯风格的底座连接器空间。

在镜头部分为单颗3W LED的部件数量和热性能进行了优化设计。

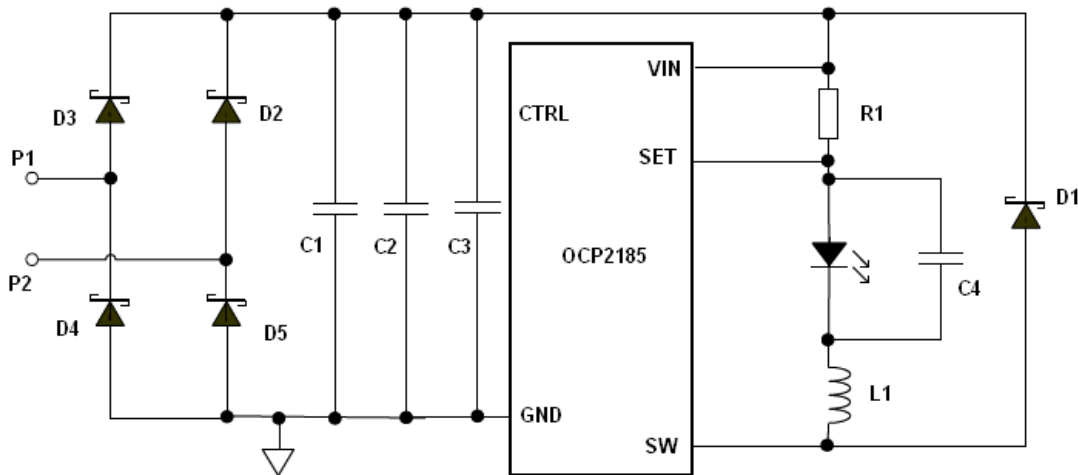


图 10 MR16 结构

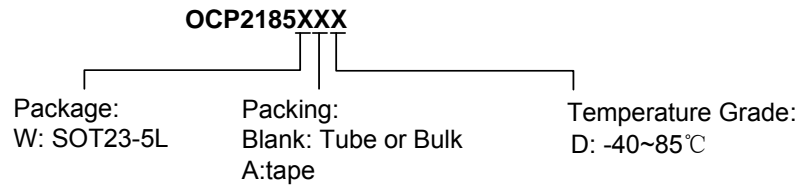
选择电感值为33uH，饱和电流大于1.1A，在整个输入电压变化范围内（8V~18V）限制频率变化范围为230KHz到350KHz，同时也考虑到灯尺寸的限制，此为MR16最好的选择。

OCP2185 在12VDC与12VAC电源供应上保证高性能。

效率一般高于81%，在直流输入电压范围为8V到18V电流调节优于0.1mA/V

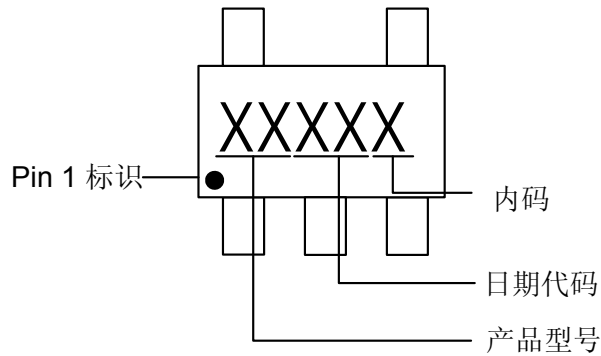


■ 订购信息



型号	封装	包装数量	温度范围	环保等级	基座材料
OCP2185WAD	SOT23-5L	7-in reel 3000pcs/reel	-40~85°C	Green	Cu

■ 打标信息

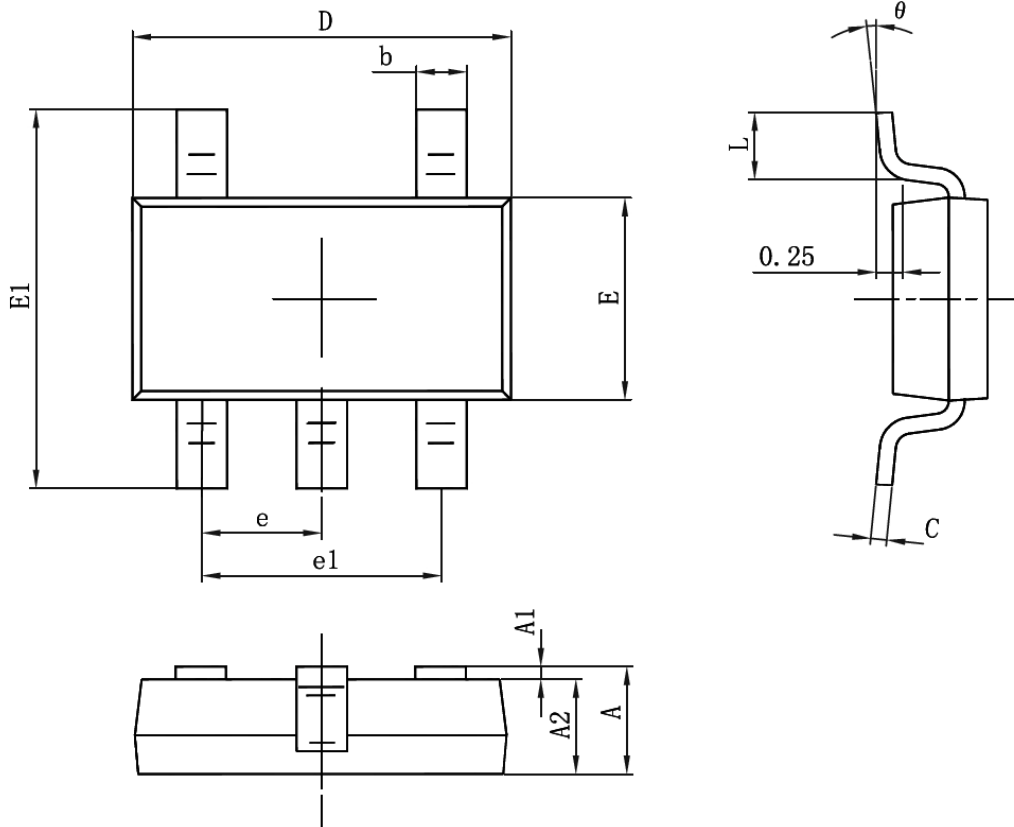




ORIENT-CHIP

■ 封装信息

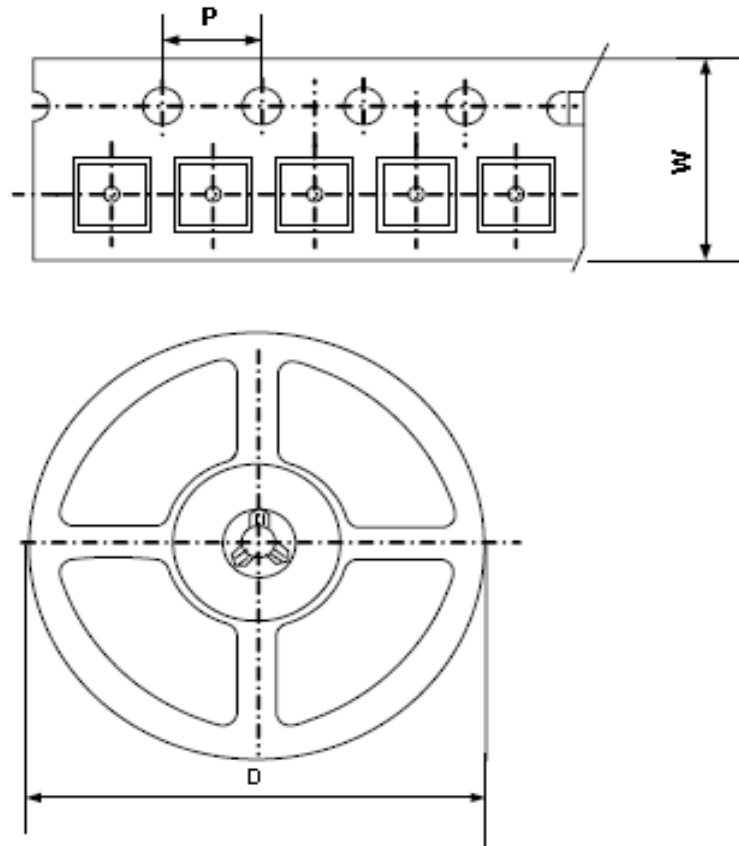
SOT23-5L



符合	尺寸以毫米为单位		尺寸以英寸为单位	
	最小值	最大值	最小值	最大值
A	1.050	1.250	0.041	0.049
A1	0.000	0.100	0.000	0.004
A2	1.050	1.150	0.041	0.045
b	0.300	0.500	0.012	0.020
c	0.100	0.200	0.004	0.008
D	2.820	3.020	0.111	0.119
E	1.500	1.700	0.059	0.067
E1	2.650	2.950	0.104	0.116
e	0.95(BSC)		0.037(BSC)	
e1	1.800	2.000	0.071	0.079
L	0.300	0.600	0.012	0.024
θ	0°	8°	0°	8°



■ 包装信息



包装方式	编带宽度 (W)	齿孔间距 (P)	卷盘尺寸 (D)	最小包装
SOT23-5L	8.0±0.1 mm	4.0±0.1 mm	180±1 mm	3000pcs

备注：编带尺寸，卷盘尺寸和最小包装