



■ 概述

OCP8153 是一款集成了 650V MOSFET 高精度离线式 LED 恒流驱动芯片，可应用于输出功率 10W 以内的 LED 恒流驱动电源，支持全电压输入 AC85V~265V。

芯片支持封装形式：DIP-8L，利用原边反馈技术，无需 TL431、光耦和反馈电路便能实现很好的线电压调整率和负载调整率，极大的节约了系统成本和尺寸空间。

OCP8153 具备完善的保护功能，其利用 VCC 脚进行过压检测，一旦检测到过压信号芯片便进入打嗝工作状态；芯片利用 FB 管脚实现了短路检测，一旦发现短路信号芯片便会进入较低的工作频率以限制输出功率，同时芯片还具备 LED 开短路保护、FB 短路保护、欠压锁定和过温保护功能以保证整个系统在恶劣的工作环境中安全可靠的工作。

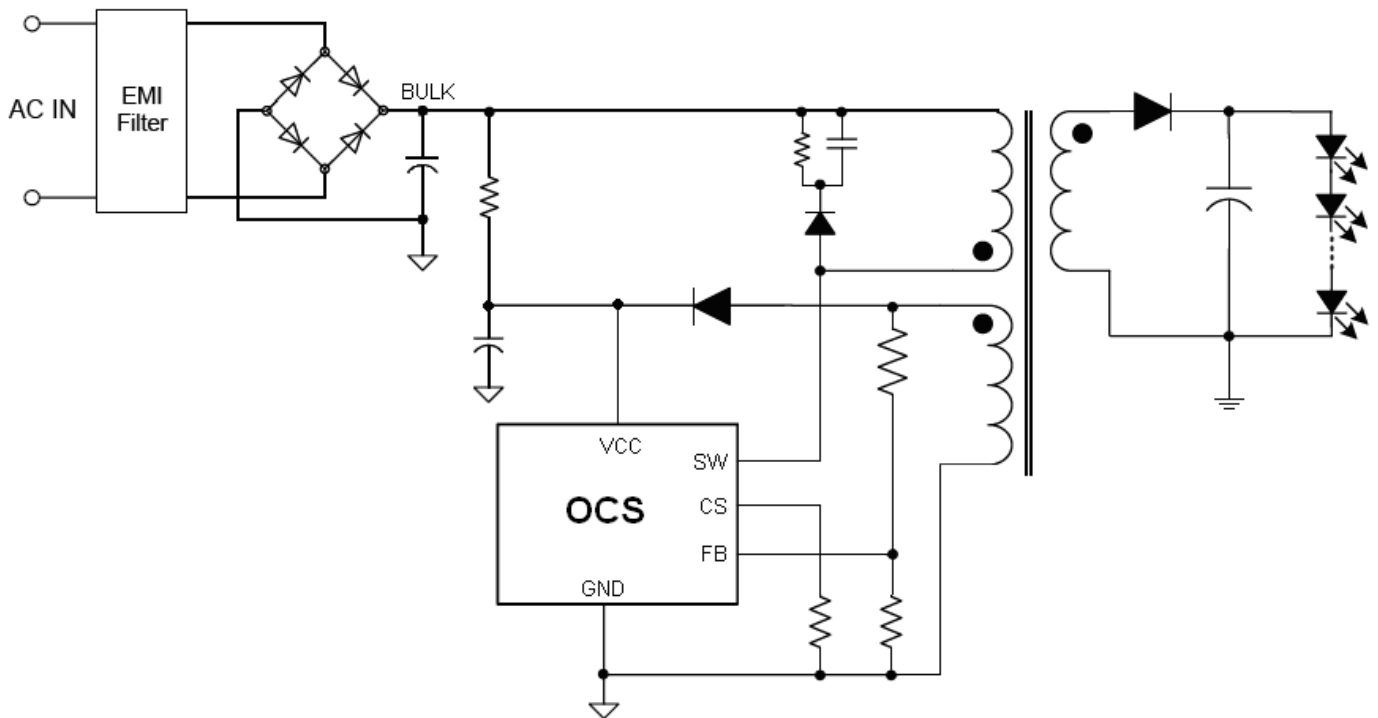
■ 特征

- 集成 650V 功率 MOSFET
- 采用原边反馈技术，无需次级反馈电路
- 无需环路补偿
- ±3%的恒流精度
- 支持 AC85V~265V 全电压范围输入
- LED 开路保护和短路保护
- FB 对地短路保护
- 芯片过温保护
- 欠压锁定功能
- CS 脚电阻开路保护
- 工作温度范围：T_A=-40 ~ 85℃
- DIP-8L 封装

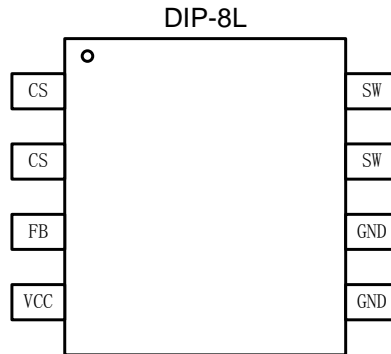
■ 应用

- LED 日光灯
- E27、Par 灯、筒灯
- LED 球泡灯、射灯
- 其他 LED 照明

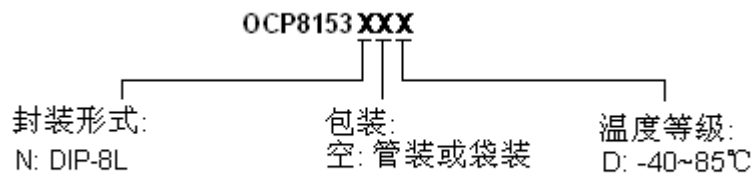
■ 典型应用电路



图一， OCP8153 典型应用电路

■ 管脚定义

■ 管脚描述

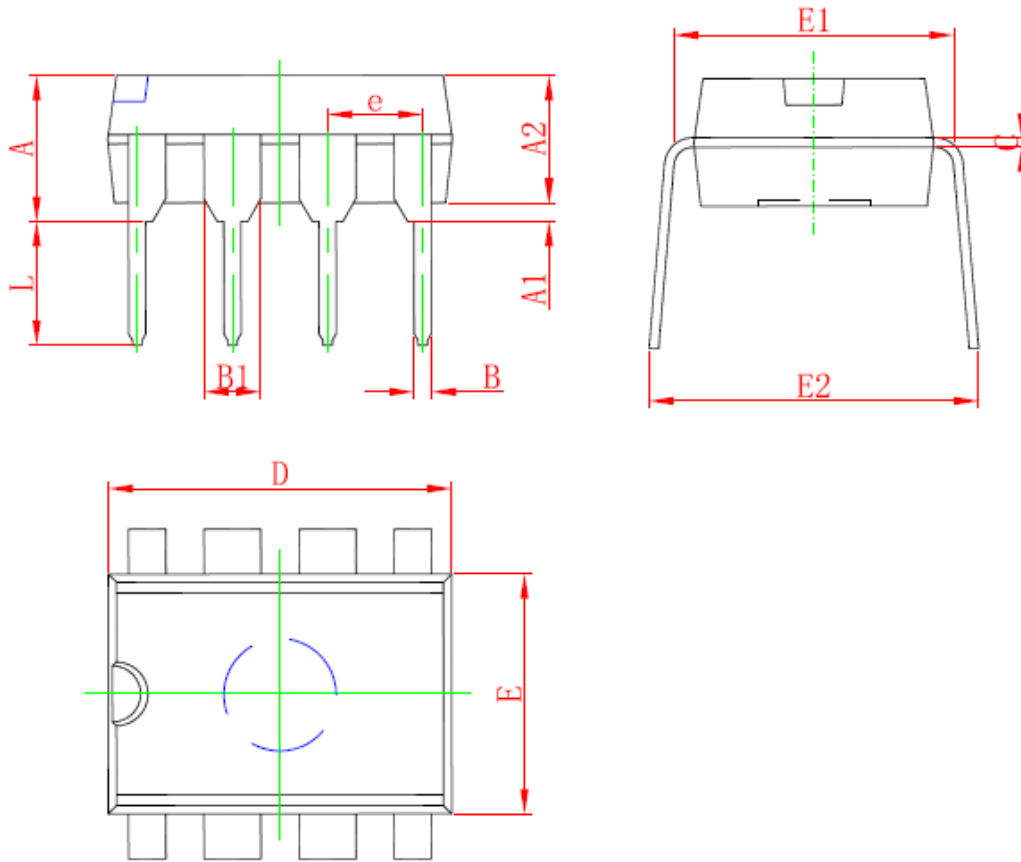
管脚名称	管脚号	描述
	DIP-8L	
CS	1	原边电流输出端
CS	2	电流检测输入端
FB	3	连接反馈电阻和辅助绕组检测输出电压
VCC	4	电源端，需就近接旁路电容
GND	5	信号地
GND	6	信号地
SW	7	开关节点
SW	8	开关节点

■ 订购信息


型号	最大输出功率	封装	包装数量	温度范围	环保等级	基座材料
OCP8153ND	10W	DIP-8L	Bulk 50pcs/bulk	-40~85℃	Green	Cu

■ 封装信息

1) DIP-8L



Symbol	Dimensions In Millimeters		Dimensions In Inches	
	Min.	Max.	Min.	Max.
A	3.710	4.310	0.146	0.170
A1	0.510	-	0.020	-
A2	3.200	3.600	0.126	0.142
B	0.380	0.570	0.015	0.022
B1	1.524 (BSC)		0.060 (BSC)	
C	0.204	0.360	0.008	0.014
D	9.000	9.400	0.354	0.370
E	6.200	6.600	0.244	0.260
E1	7.320	7.920	0.288	0.312
e	2.540 (BSC)		0.100 (BSC)	
L	3.000	3.600	0.118	0.142
E2	8.400	9.000	0.331	0.354