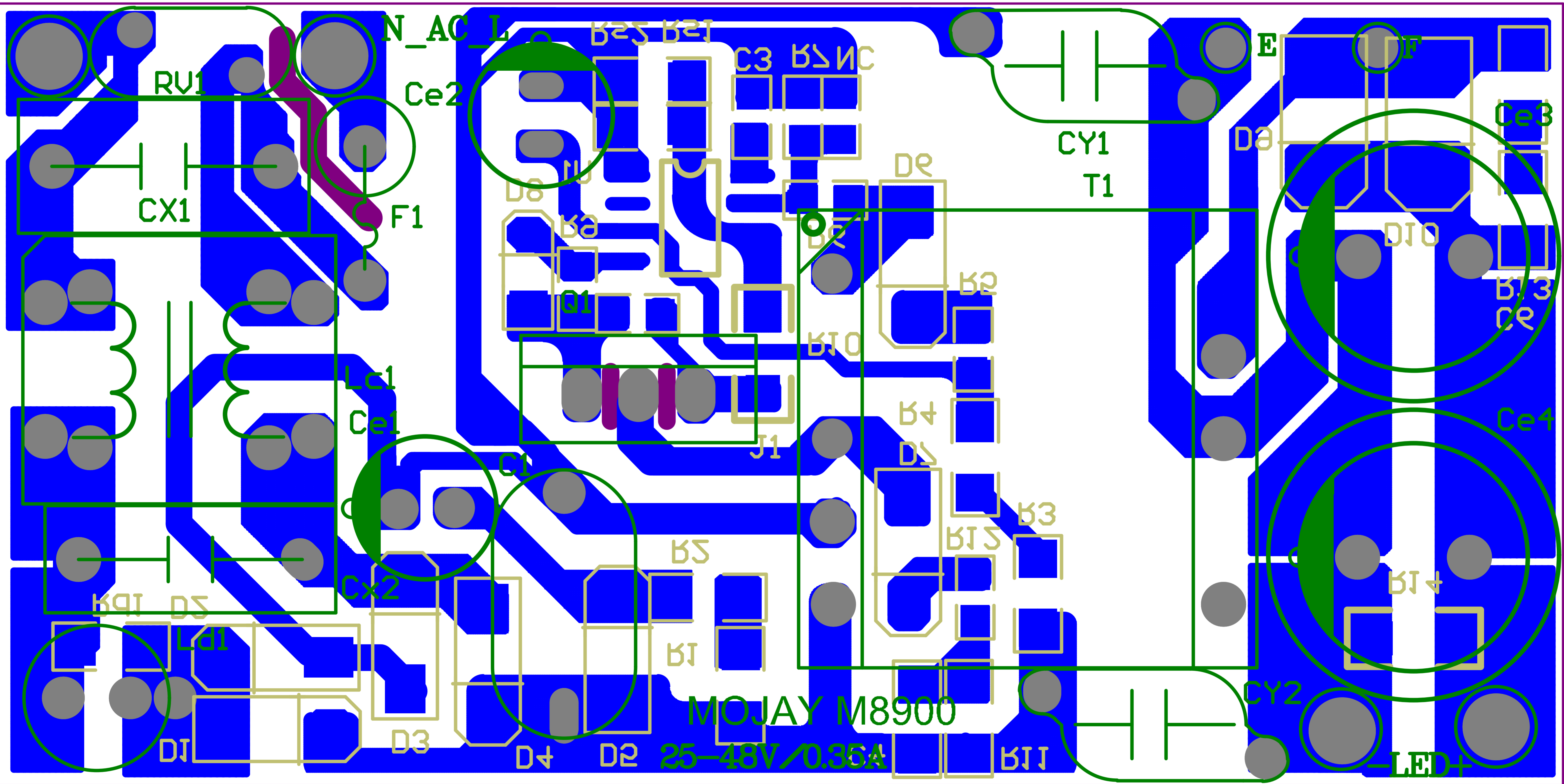


Title M8900 25-48V0 .35A		Janboo_Xiao
Size: A4	Number: 1	Revision: REV00
Date: 2014/9/10	Time: 11:23:01	Sheet 1 of 1
File: D:\Altium designed\janboo\M8900.SCH		



70.05

35.10



N_AC_L

B25 B21

C3 B2 IC

RV1

Ce2

CY1

T1

CX1

F1

Lc1

Ce1

CX2

B5

MOJAY M8900

25-48V/0.35A

CY2

LED

Ce3

D10

B13

Ce4

B14

DE

B2

B4

B3

B1

B11

D8

B8

Q1

C1

J1

D3

D4

D2

D8

E

D8

D8

D8

D8

D8

D8

F

D8

D8

D8

D8

D8

D8

D8

D8

B13

B13

B13

B13

B13

DE

B2

B4

B3

B1

B11

D8

B8

Q1

C1

J1

D3

D4

D2

D8

E

D8

D8

D8

D8

D8

D8

F

D8

D8

D8

D8

D8

D8

D8

D8

Ce3

D10

B13

Ce4

B14

DE

B2

B4

B3

B1

B11

D8

B8

Q1

C1

J1

D3

D4

D2

D8

E

D8

D8

D8

D8

D8

D8

F

D8

D8

D8

D8

D8

D8

D8

D8

Ce3

D10

B13

Ce4

B14

DE

B2

B4

B3

B1

B11

D8

B8

Q1

C1

J1

D3

D4

D2

D8

E

D8

D8

D8

D8

D8

D8

F

D8

D8

D8

D8

D8

D8

D8

D8

Ce3

D10

B13

Ce4

B14