

多功能高亮度发光二极管(LED)驱动集成电路

CN5728

概述:

CN5728是一款工作于2.8V到6V的电流调制电路，恒定输出电流可达1.5A，可以用来驱动包括白色发光二极管在内的各类发光二极管。CN5728的LED端电流通过一个外部的电阻设置，电流范围为30mA到1.5A。芯片内部集成有功率晶体管，大大减少了外部元器件的数目。芯片内部还集成有状态寄存器和振荡器等电路，在按键输入管脚和定时电容连接管脚的配合下，CN5728可以控制LED在强光、弱光、爆闪和关断四个状态中的三个或四个状态之间依次循环，非常适合手电筒的应用。其它功能包括芯片温度调制，芯片使能输入端等。CN5728采用散热能力增强型的8管脚SOP8封装。

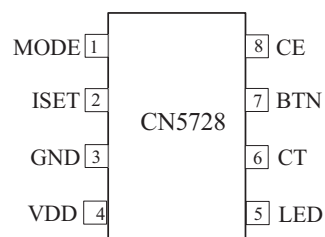
特点:

- 工作电压范围：2.8V 到 6V
- 工作模式：
 - 强光，弱光，爆闪，关断四个状态循环
 - 强光，弱光，关断三个状态循环
 - 强光，爆闪，关断三个状态循环
- 芯片内部集成有功率晶体管
- 低压差：0.4V@1.5A
- LED 管脚输出电流可达 1.5A
- 输出电流精度：±5%
- 芯片温度调制功能
- 工作的环境温度范围：-40℃到 85℃
- 采用 8 管脚的 SOP8 封装
- 产品无铅，满足rohs，无卤素

应用:

- 手电筒
- 高亮度发光二极管(LED)驱动
- 发光二极管(LED)头灯
- 应急灯及照明灯具

管脚排列图:



典型应用电路：

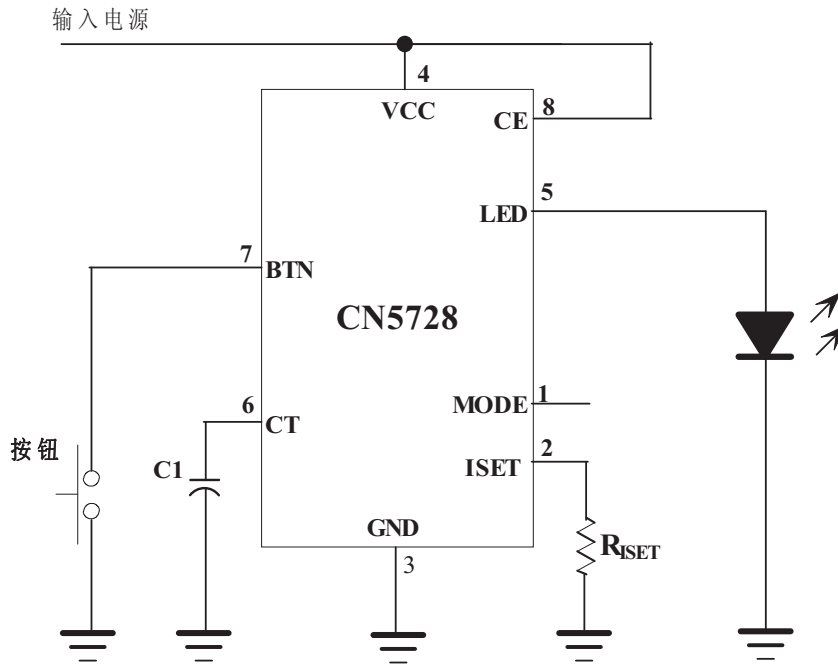


图 1 典型应用电路

(MODE 管脚悬空，LED 循环状态为：强光，弱光，关断)

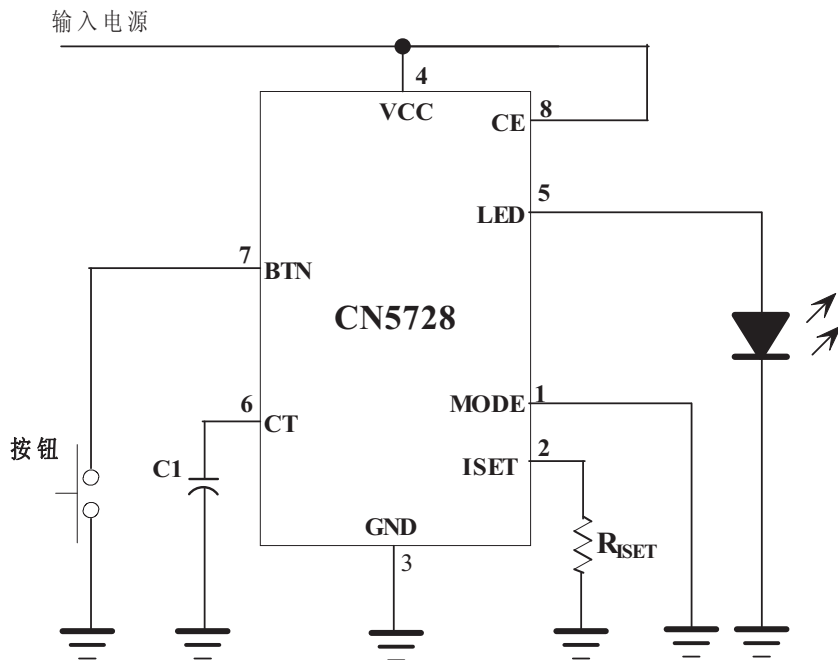


图 2 典型应用电路

(MODE 管脚接地，LED 循环状态为：强光，爆闪，关断)

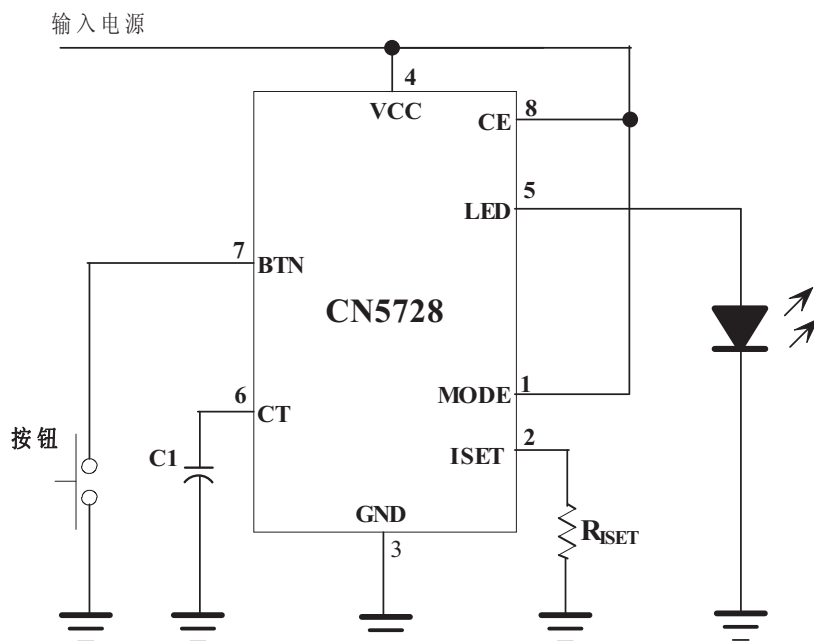


图3 典型应用电路

(MODE 管脚接 VCC, LED 循环状态为: 强光, 弱光, 爆闪, 关断)

订购信息:

器件型号	封装形式	包装	工作环境温度
CN5728	SOP8	盘装, 每盘 2500 只	-40°C to 85°C

功能框图:

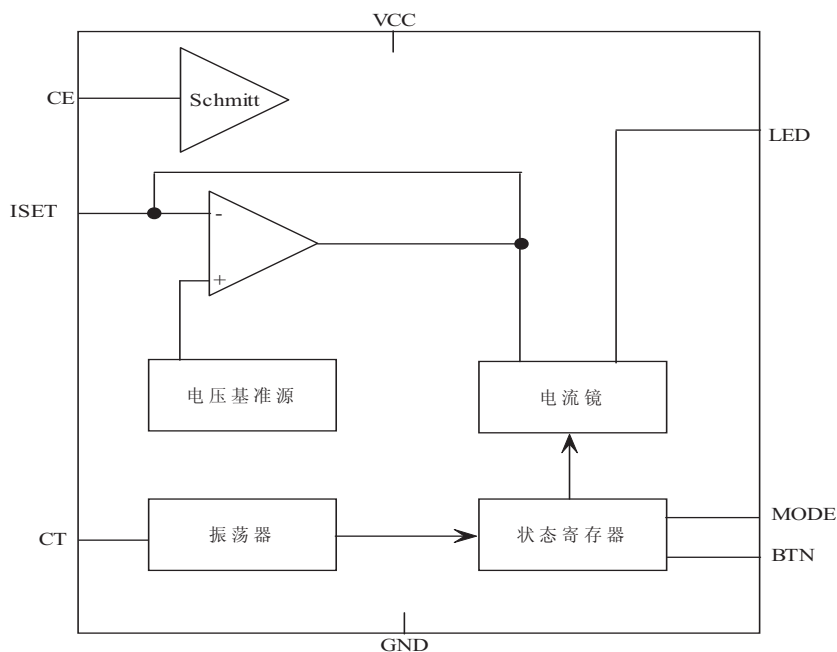


图4 功能框图

管脚描述:

序号.	名称	功能描述
1	MODE	<p>工作模式选择端。此管脚与按键输入管脚配合使用，每次有效按键操作将改变CN5728工作状态；连续按键，CN5728在几个状态之间依次循环。</p> <ul style="list-style-type: none"> ● 当MODE管脚接地时，CN5728在强光，爆闪和关断三个状态之间循环 ● 当MODE管脚悬空时，CN5728在强光，弱光和关断三个状态之间循环 ● 当MODE管脚接VCC时，CN5728在强光，弱光，爆闪和关断四个状态之间循环
2	ISET	<p>强光状态LED电流设置端。强光状态LED电流设置是通过在ISET管脚和地之间连接一个电阻R_{ISET}实现的，计算电流的公式如下：</p> $I_{LED} = 1800V / R_{ISET}$ <p>其中，I_{LED}的单位是安培(A) R_{ISET}的单位是欧姆(Ω)</p>
3	GND	电源地
4	VCC	电源正极连接端。 内部电路的工作电源。为了保证CN5728能够正常工作，VCC管脚的电压应该在2.8V和6V之间，并且要大于LED正向导通电压加上CN5728的VCC管脚与LED管脚之间所需要的压降。
5	LED	发光二极管(LED)正极连接端。 发光二极管的正极连接在此管脚，负极连接到地，LED电流从此管脚流出。
6	CT	<p>定时电容连接端。定时电容通过此管脚连接到内部振荡器，用来设置在爆闪状态LED闪烁周期，闪烁周期由下式决定：</p> $Period = 128 \times 10^5 C \quad (\text{秒})$ <p>其中，C为CT管脚外接的电容值，单位为法拉(F)</p>
7	BTN	按键输入端。 在此管脚和地之间连接按键，管脚内部有上拉电阻和去抖动电路。按键一次，LED状态变化一次，按照MODE管脚设置的状态依次循环。
8	CE	芯片使能输入端。 输入高电平使CN5728处于正常工作状态；输入低电平使CN5728处于被禁止状态。CE管脚可以被TTL电平或者CMOS电平驱动。
9	散热片	接地。

极限参数

管脚电压.....	-0.3V to 6.5V	最大结温.....	150℃
工作温度范围.....	-40℃ to 85℃	存储温度.....	-65℃ to 150℃
管芯到管壳热阻	30℃/W	焊接温度.....	260℃

超出以上所列的极限参数可能造成器件的永久损坏。以上给出的仅仅是极限范围，在这样的极限条件下工作，器件的技术指标将得不到保证，长期在这种条件下还会影响器件的可靠性。

电气参数:

(VCC=3.7V, T_A=25°C, 除非另有说明)

参数	符号	测试条件	最小	典型	最大	单位
输入电压范围	VCC		2.8		6	伏特
工作电流	I _{VCC1}	R _{ISET} =1.8kΩ, I _{LED} =0A		175		微安
LED关断状态工作电流	I _{VCC2}	V _{CE} =3.7V, LED关断状态		30		微安
禁止工作电流	I _{VCC3}	V _{CE} =0V			1	微安
LED管脚流出电流	I _{LED1}	R _{ISET} =1.8kΩ, 强光状态	0.95	1	1.05	安培
	I _{LED2}	R _{ISET} =1.8kΩ, 弱光状态	335	353	371	毫安
LED管脚电流精度			-5		+5	%
LED管脚电压差	V _{DROP}	I _{LED} =100mA×95%		40		毫伏
		I _{LED} =350mA×95%		85		
		I _{LED} =500mA×95%		130		
		I _{LED} =900mA×95%		300		
		I _{LED} =1.2A×95%		360		
		I _{LED} =1.5A×95%		400		
MODE管脚电流	I _L	MODE管脚到GND短路电流		4.65	7.5	微安
		MODE管脚到VCC短路电流		4.55	7.5	
LED闪烁周期	Period	CN5728在爆闪状态,		128×10 ⁵ C		秒
LED闪烁周期温度系数		CN5728在爆闪状态		-0.22%		/°C
BTN管脚上拉电阻	R _{BTN}			53		kΩ
CE输入低电平	V _{CEL}	CE电压下降			0.6	V
CE输入高电平	V _{CEH}	CE电压上升	2.0			V
CE输入电流	I _{CEL}	CE=GND, V _{IN} =6V	-1			uA
	I _{CEH}	CE=VIN=6V			1	

详细描述:

CN5728是能够对高亮度发光二极管(LED)提供高达1.5A的电流调制集成电路。CN5728内部还集成有振荡器电路和状态寄存器,在按键输入管脚和定时电容连接管脚的配合下,CN5728可以控制LED在强光、弱光、爆闪和关断四个状态中的三个或四个状态之间依次循环。在弱光状态,LED电流是强光状态LED电流的35%。

CN5728还具有温度调制功能,当由于环境温度过高,散热不良或者LED管脚到地短路而导致CN5728的结温达到135°C时,CN5728芯片内部的功率管理单元自动降低LED管脚的输出电流,使得芯片的温度不再上升。这个功能可以使用户最大限度的利用芯片的功率处理能力,不用担心芯片过热而损坏芯片或者外部元器件。

应用信息:

LED发光状态

CN5728内部集成有状态寄存器,在状态控制输入管脚MODE, BTN和定时电容的控制下,CN5728控制LED在强光、弱光、爆闪和关断四个状态中的三个或者四个状态之间依次循环。

在弱光状态,流出LED管脚的电流为强光状态电流的35%。

在爆闪状态,LED在强光和关断两个状态之间不停转换,表现为LED不停闪烁,闪烁周期由下式决定:

$$\text{Period} = 128 \times 10^5 C \quad (\text{秒})$$

其中,C为CT管脚外接的电容值,单位为法拉(F)

在不考虑 CT 管脚外接电容随温度变化的情况下，温度每升高一度，闪烁周期将减小约 0.22%，反之亦然。所以在 CN5728 工作环境温度比较高，或者 CN5728 由于 LED 管脚电流导致的功耗比较大的情况下，可以考虑选用比较大一点的电容，以对闪烁周期的温度变化做一补偿。

在关断状态，LED 电流为 0A，CN5728 消耗电流仅为 30 微安。

上电后 CN5728 进入强光状态，然后按键每按下一次，CN5728 将根据 MODE 管脚选择的模式进入下一状态。

爆闪状态LED闪烁周期的选择

爆闪状态 LED 闪烁周期同 BTN 管脚的去抖动时间都是基于芯片内部的振荡器。所以如果 LED 闪烁周期变长，按键的去抖动时间也变长，可能导致多次连续按键只能被识别一次；如果 LED 闪烁周期变短，去抖动时间也变短，可能导致一次按键被多次识别。建议将 LED 闪烁周期设置于 0.1 秒到 1 秒之间。如果希望 LED 闪烁周期小于 0.1 秒，那么可以通过在 BTN 管脚到地之间加一个 1uF 的电容延长去抖动时间。

设置LED管脚的输出电流(强光状态LED电流)

CN5728 用一个连接在 ISET 管脚到地之间的电阻 R_{ISET} 来设置强光状态 LED 管脚的电流，该电流的计算公式如下：

$$I_{LED} = 1800V / R_{ISET}$$

其中， I_{LED} 是流出 LED 管脚的电流，单位是安培(A)

R_{ISET} 是 ISET 管脚到地之间的电阻值，单位是欧姆(Ω)

例如，如果要使流出 LED 管脚的电流为 1A，则：

$$R_{ISET} = 1800V / 1A = 1.8k\Omega$$

在弱光状态，LED 管脚电流是强光状态电流的 35%。

为了保证良好的稳定性和温度特性， R_{ISET} 建议使用精度为 1% 的金属膜电阻，功率为 1/10 瓦即可。

芯片消耗功率的考虑

CN5728 所允许的最大功耗由下式所示：

$$P_{Dmax} = (T_J - T_A) / \theta_{JA}$$

其中， P_{Dmax} 是 CN5728 所允许的最大功耗

T_J 是 CN5728 的最大结温，由于过温保护电路的作用， $T_J = 135^\circ\text{C}$

T_A 是 CN5728 工作的环境温度

θ_{JA} 是 CN5728 所采用的封装的热阻，在没有散热措施没有空气流动时约为 $90^\circ\text{C}/\text{W}$ ；在有散热措施的情况下， θ_{JA} 会大幅度减小，所以为了得到最大的 LED 电流，在设计 PCB 时要充分考虑散热问题。

CN5728 的真实功耗由下式所示：

$$P_{Dact} = (V_{CC} - V_{LED}) \times I_{LED}$$

其中， P_{Dact} 是 CN5728 的真实功耗

V_{LED} 是正常工作时 VCC 对 CN5728 LED 管脚的电压

I_{LED} 是设计的流出 LED 管脚的电流

为了使 CN5728 正常工作， P_{Dact} 必须小于 P_{Dmax} 。

多个发光二极管(LED)并联

CN5728 可以实现多个发光二极管的并联，如图 5 所示的电路。为了使总电流在多个 LED 之间均匀分配，可以同每个 LED 串联一个小电阻。

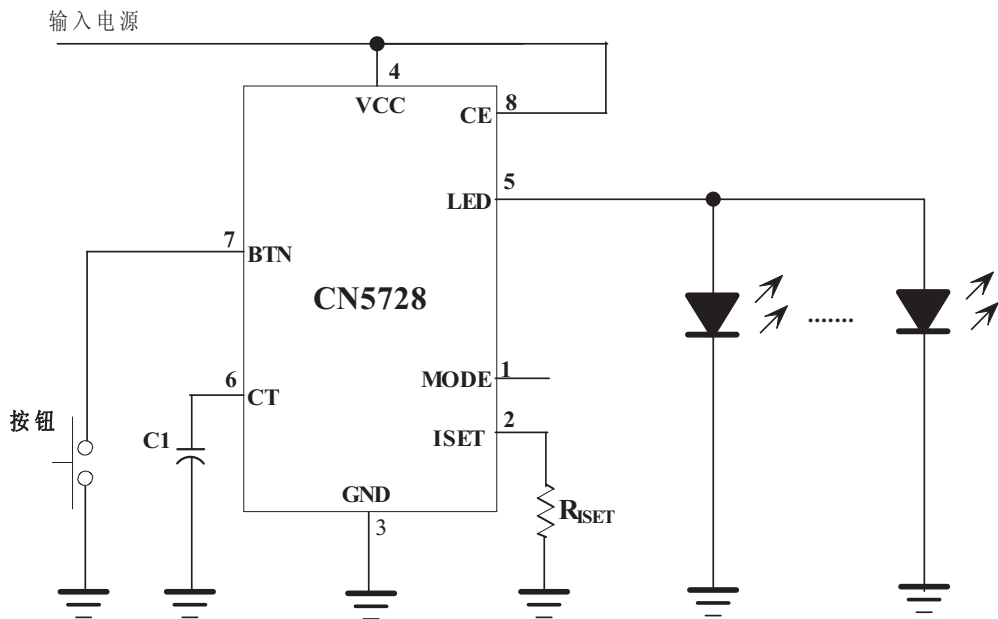


图5 CN5728 驱动并联发光二极管(LED)

亮度控制

有三个方法可以调整LED的亮度：

1. 用芯片使能端(CE)

在芯片使能端施加PWM信号，当PWM信号为高电平时，CN5728正常工作，LED发光；当PWM信号为低电平时，CN5728被禁止工作，LED也被关断。PWM信号的频率应该小于20KHz。

2. 用逻辑信号调整发光二极管的亮度，如图6所示

如果只需要分几档来调整发光二极管的电流，可以用逻辑信号来实现，图6示出了分两个档次来调整发光二极管的电流的电路。R_{ISET1} 设置了流经LED管脚的最小电流，当N沟道场效应晶体管导通时，即逻辑信号为高电平时，R_{ISET2}同R_{ISET1}并联，LED电流增大。

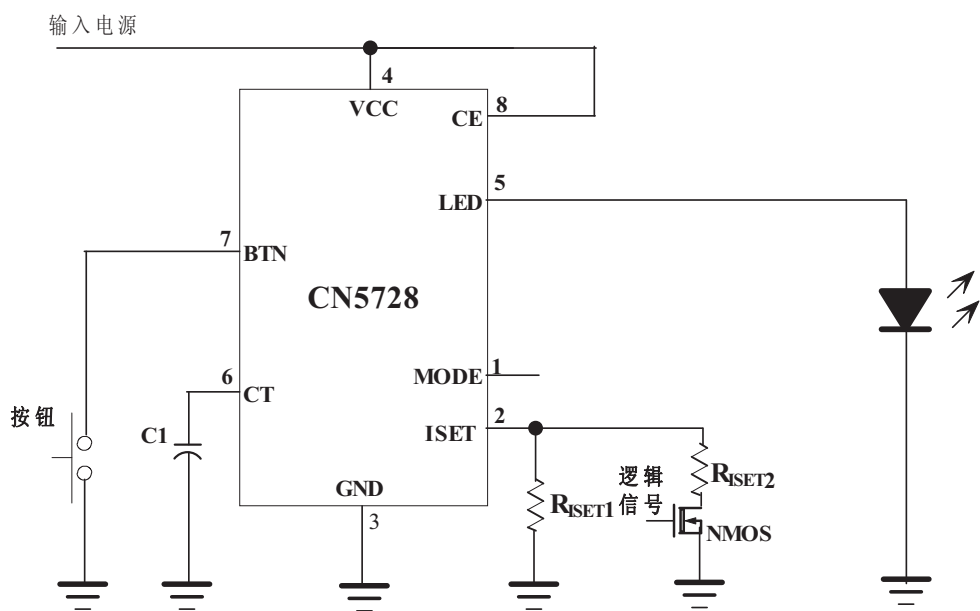


图6 用逻辑信号调整亮度

3. 用可变电阻调整发光二极管的亮度，如图7所示

用一个可变电阻可以连续调整发光二极管的亮度，如图7所示。 R_{ISET1} 设置了流经LED管脚的最大电流， R_{ISET2} 为可变电阻，改变 R_{ISET2} 的电阻值就可以连续改变发光二极管的亮度。

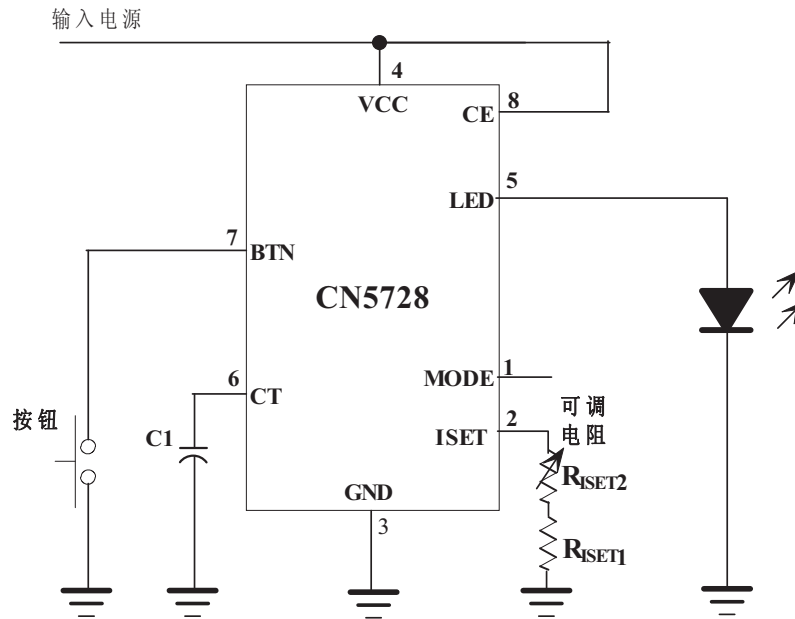


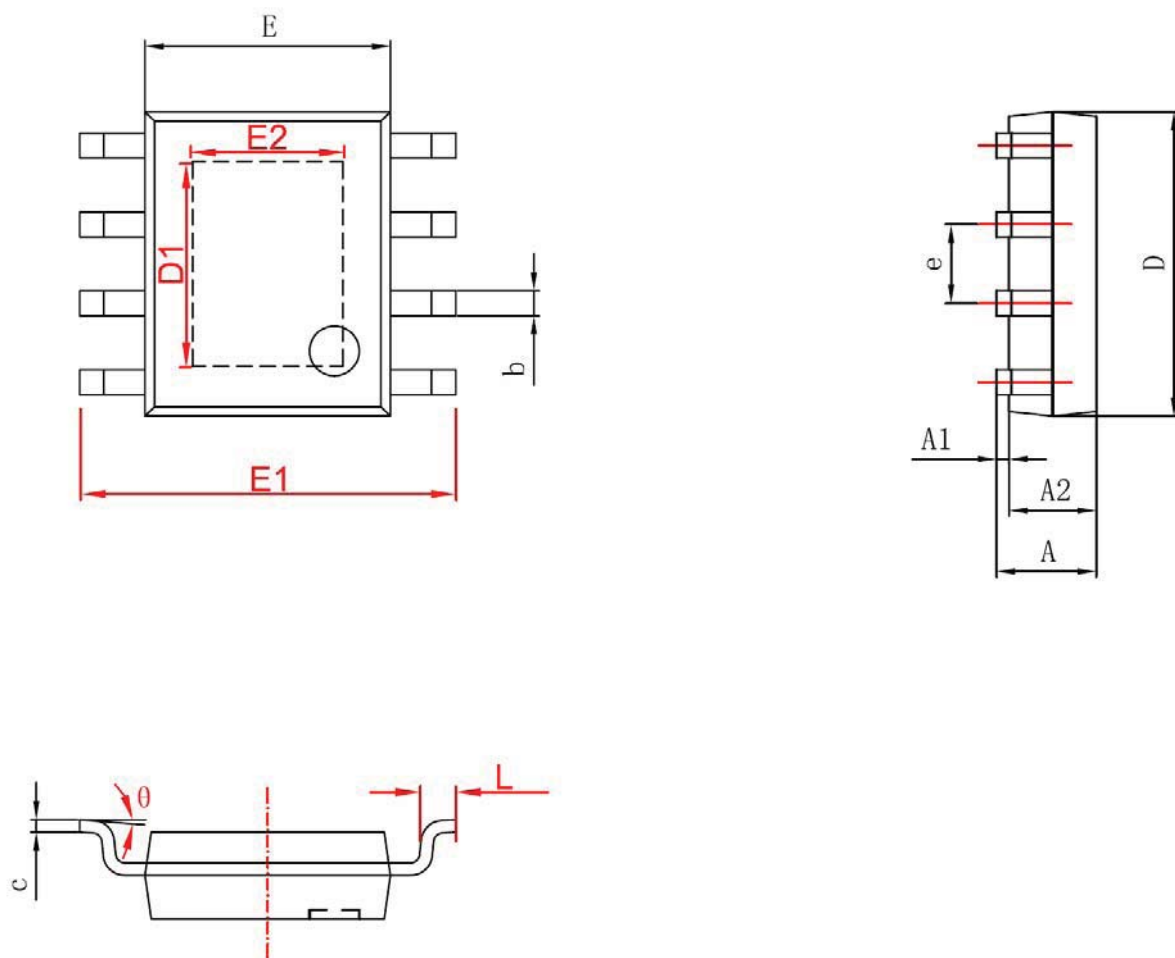
图 7 用可变电阻调整发光二极管的亮度

PCB设计注意事项

一个散热性能良好的 PCB 对 LED 电流很关键。集成电路产生的热通过封装的金属引线框管脚散到外面，PCB 上的铜层起着散热片的作用，所以每个管脚（尤其是 LED 管脚和 GND 管脚）的铜层的面积应尽可能大，多放些通孔也能提高热处理能力。在系统内除了 CN5728 以外的热源也会影响 LED 管脚的电流，在做系统布局时也要给以充分考虑。

为了能够得到最大的 LED 电流，要求将 CN5728 背面裸露的金属板焊接到印刷线路板的地端的铜线上，以达到最大的散热性能。否则，芯片的热阻将增大，导致 LED 电流减小。

封装信息



字符	Dimensions In Millimeters		Dimensions In Inches	
	Min	Max	Min	Max
A	1.350	1.750	0.053	0.069
A1	0.050	0.150	0.004	0.010
A2	1.350	1.550	0.053	0.061
b	0.330	0.510	0.013	0.020
c	0.170	0.250	0.006	0.010
D	4.700	5.100	0.185	0.200
D1	3.202	3.402	0.126	0.134
E	3.800	4.000	0.150	0.157
E1	5.800	6.200	0.228	0.244
E2	2.313	2.513	0.091	0.099
e	1.270 (BSC)		0.050 (BSC)	
L	0.400	1.270	0.016	0.050
θ	0°	8°	0°	8°

本文中所描述的电路仅供参考，本公司对使用本文中所描述的电路不承担任何责任。本公司保留对器件的设计或者器件的技术规格书随时做出修改而不特别通知的权利。