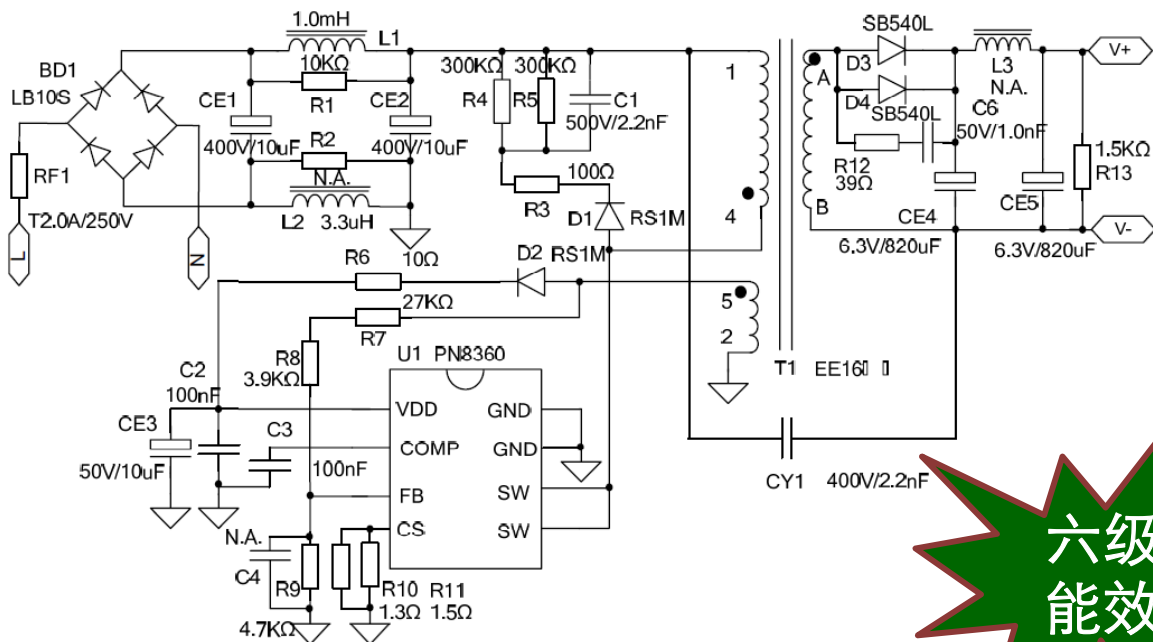
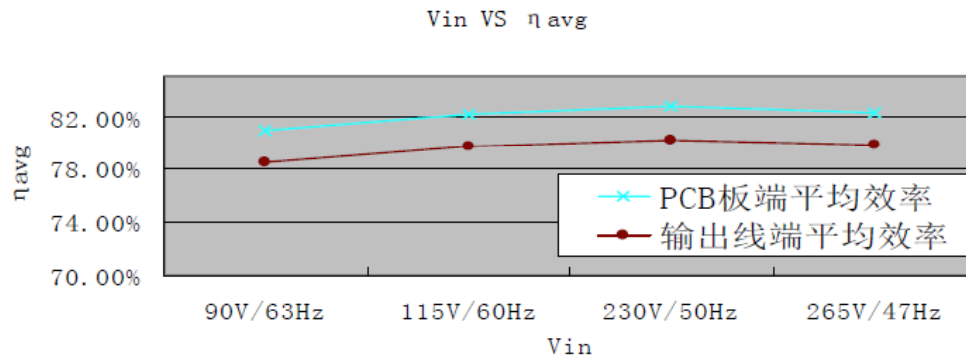


PN8360 六级能效5V2.4A充电器应用方案

该方案提供了一种基于PN8360 设计输出5V2.4A 的充电器。拥有可输出短路保护，输出过流保护，VDD 过压保护，FB 分压电阻开路短路保护，以及电流侦测电阻Rcs 短路和过温保护

项目描述	标号	Min	Typ	Max	Unit	备注
输入	Vin	90	230	265	V	
输出	Vo		5.0		V	
	Io		2.4		A	
输出功率	Pout		12.0		W	
待机功耗	Pin			50	mW	Io=0A
平均效率	Eff	79.94			%	板端
工作环境	Tamb	0	25	45	°C	外部环境

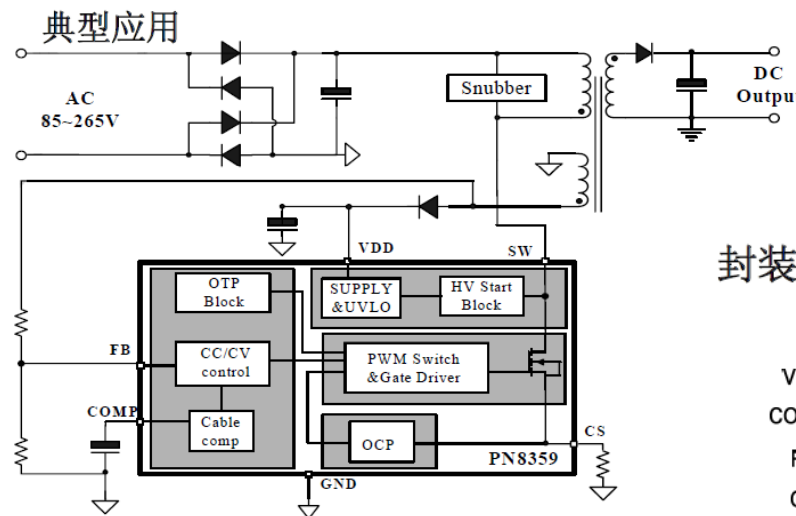


更多电源方案，请访问：
www.thinkchip.cn

PN8360 六级能效高精度CC/CV 原边反馈PSR交直流转换器

PN8360 包括高精度的恒压、恒流原边控制器及功率MOSFET，用于高性能、外围元器件精简的充电器和LED照明。PN8360工作在原边检测和调整模式，可省略光耦和TL431。该芯片提供了极为全面的自恢复保护功能，包含逐周期过流保护、过压保护、开环保护、过温保护、输出短路保护和CS开/短路保护等。内置高压启动电路和极低的芯片功耗使得能够满足较高的待机功耗标准。在恒流模式，电流和输出功率可通过CS脚的Rs电阻进行调节；在恒压模式，PFM工作模式可获得较高的性能和效率。轻载时，该芯片采用较小的峰值电流工作以减小音频噪声。另外，输出线补偿功能有助于获得较好的负载调整率。

- 内置650V高雪崩能力的功率MOSFET
 - 全电压输入范围±5%的电压调整率
 - 原边反馈和调节可省光耦和TL431
 - 恒压和恒流可调
 - 输出线补偿功能
 - 内置原边电感量补偿电路
 - 内置高压启动电路
 - 优异全面的保护功能
 - 过温保护 (OTP)
 - VDD欠压锁定 (UVLO)
 - 逐周期过流保护 (OCP)
 - 开环保护 (OLP)
 - VDD过压保护 (OVP)
 - CS开/短路保护
 - 安全自动恢复模式
- 开关电源电池充电器
 - LED照明



封装/订购信息

