

QX2306D一节(两节)干电池输入的单LED升压恒流驱动方案

概述:

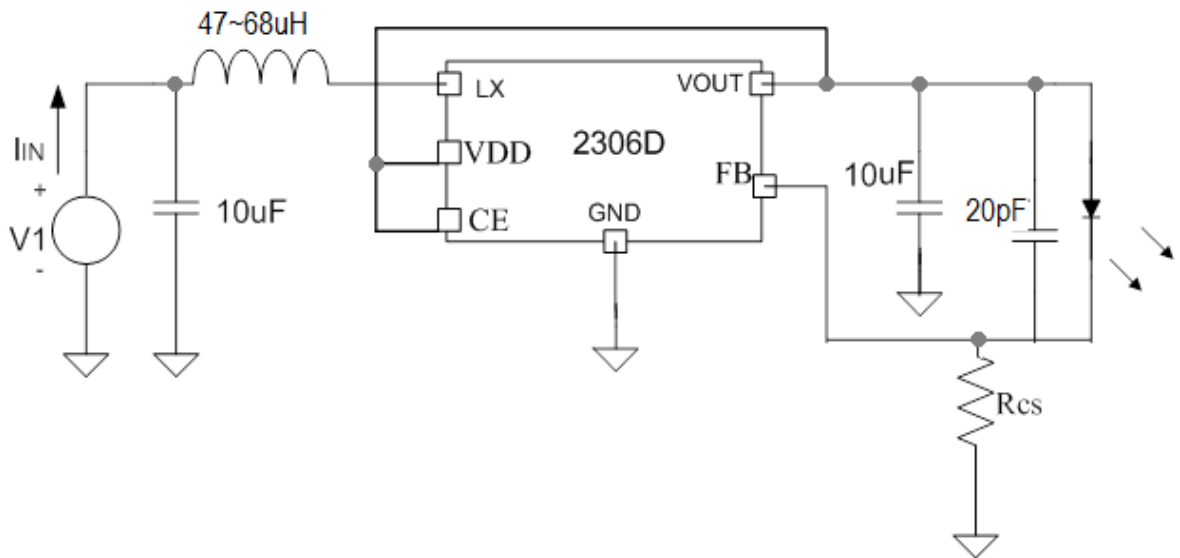
QX2306D是专为1节或2节干电池、镍铬/镍氢电池输入，驱动1个LED灯或1串多并LED应用场景的高效率PFM驱动器。

QX2306D内建了大功率MOS，省略了肖特基二极管，仅需5个元器件即可搭建可靠的恒流升压电路内建仅82mV的恒流取样电压，专为100mA以内输出（两节电池）/50mA以内输出（单节电池）。

效率：单节电池输入下，大于82%；2节电池输入大于90%。

QX2306D具备EN使能功能，停机模式下，静态电流低至22uA。

典型应用电路



关于取样电阻器Rcs的计算：

$$R_c = \frac{V_{IFB}}{I_{out}}$$

由于 $V_{IFB}=82\text{mV}$ ，假定需要额定输出电流为 41mA ，则 R_{cs} 电阻器应为： $R_{cs}=82\text{mV}/41\text{mA}=2\Omega$ 。

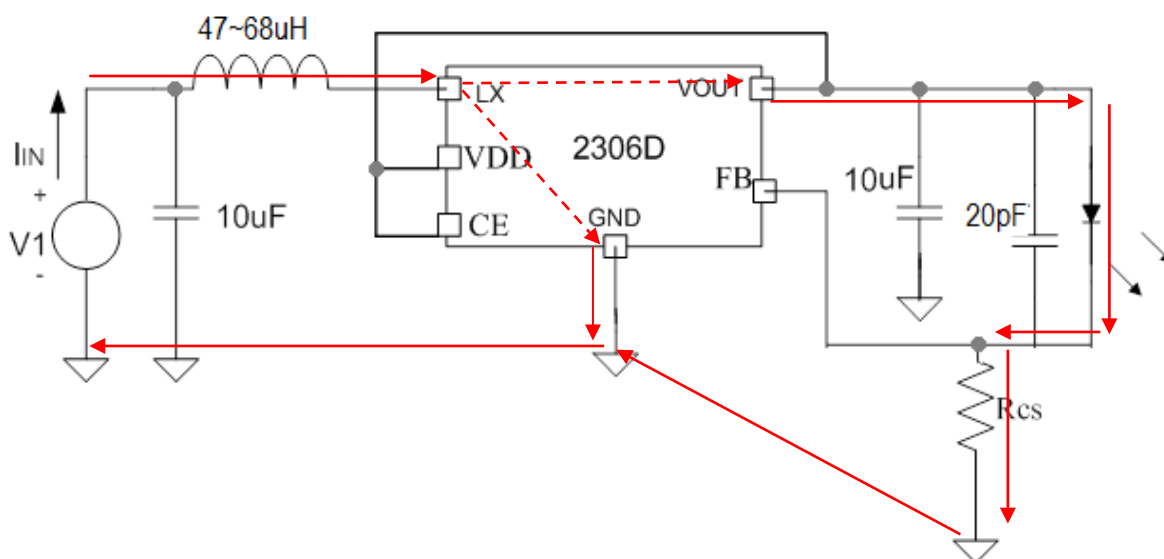
外围器件选择：

- ① 输入、输出电容器，可使用常规的多层陶瓷贴片电容器，譬如0805封装的 $10\text{UF}/6.3\text{V}$ 电容。
- ② 由于取样电压仅 82mV ，因此，可以使用0603封装的贴片型电阻器即可。
- ③ 根据实际的驱动电流，使用功率电感或色环电感器。一般情况下，在单节电池输入时，如果输出电流小于 20mA ，则使用色环电感器即可（一般取值 $47\text{uH}\sim 68\text{uH}$ ）。
如果输出电流大于 20mA ，则使用功率电感器（如CD32封装的 47uH 电感器）。

输入电压	输出	电感值	电感材质
单节干电池	《 20mA @单灯	$47\sim 68\text{uH}$	色环电感
	$21\sim 50\text{mA}$ @单灯	47uH	功率电感CD32
2节干电池	《 50mA @单灯	$47\sim 68\text{uH}$	色环电感
	$50\sim 100\text{mA}$ @单灯	47uH	功率电感CD54

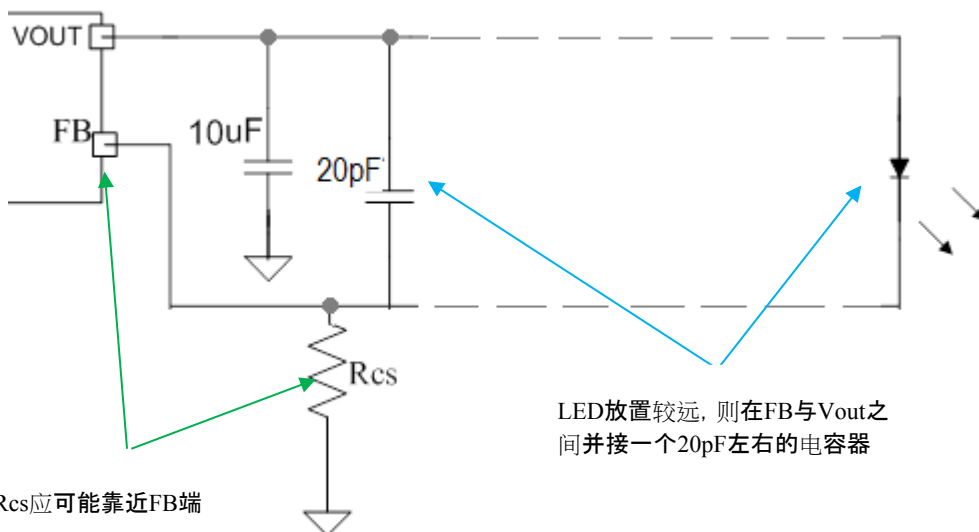
布线注意：

- ① 干路电流走线应该较粗，从实际应用来看，应该保证 30mil 以上的线径。



如上图，红色实线为外部的功率回路。

- ② 电感器应该非常靠近LX引脚；芯片的GND引脚应该尽可能的靠近供电输入大地，且尽可能最短。Rcs电阻器应该靠近芯片FB引脚。如果LED远离芯片，则请在FB与Vout之间并接一个20pF的电容器。



效率测试：

Vin (V)	Iin (A)	Vout (V)	Iout (MA)	效率%
0.8963	0.17315	3.109	36.98	74.1
1.0021	0.15823	3.109	38.8	76.1
1.1013	0.1454	3.11	40.12	77.9
1.2006	0.1345	3.11	41.25	79.4
1.3056	0.12245	3.11	41.85	81.4
1.4004	0.11527	3.11	42.75	82.4
1.5037	0.10721	3.11	43.35	83.6
1.601	0.10021	3.11	43.74	84.8

DEMO开发板:

