

特点

- ¼ 原边反馈恒流控制
- ¼ 600V 单芯片集成功率管，更稳定
- ¼ 600V 高压供电，即开即亮，业界最精简方案
- ¼ 过温掉电流保护，高温不闪灯
- ¼ 专利技术，无反馈引脚
- ¼ 无需任何环路补偿
- ¼ 5% 的恒流输出精度
- ¼ 内置输入线电压补偿，宽输入电压
- ¼ 内置逐周期的电流限制及前沿消隐
- ¼ LED 开/短路保护
- ¼ LED 过压保护
- ¼ CS 电阻短路保护
- ¼ SOP -8/To -94 封装

应用范围

- ¼ LED 球泡灯、蜡烛灯
- ¼ LED 筒灯、厨卫灯
- ¼ 其它 LED 照明

典型应用

主要描述

SW7118 是一款高精度原边反馈的LED 驱动恒流控制开关。芯片采用了600V 单芯片集成工艺制造，具有极高的稳定性和极快的启动速度，适合于功率在9W 以内的降压型非隔离LED 恒流电源中。

SW7118 采用原边反馈模式，无需任何次级采样反馈电路和补偿电路；内置高压启动电路，无需启动电阻及辅助绕组即可轻松实现芯片自主供电；单线圈的电感方案可以大大简化生产工序及提高产能；西安芯派特有的专利技术使得无需反馈管脚即可完成放电检测，并实现系统的过压保护和开短路保护；不同于双芯片联合封装同类产品，SW7118 为目前外围最精简，最稳定的方案。

SW7118 内置线电压补偿，带有高精度电流取样，无需增加电流补偿电路便可满足全电压输入范围内 5% 的电流精度。高压启动电路，使得系统具有极快的起机时间。

SW7118 集成了多种保护功能：欠压锁定、前沿消隐、LED 开路保护、短路保护、过流保护、环路开路保护、过温保护等，大大增加了系统的稳定性。

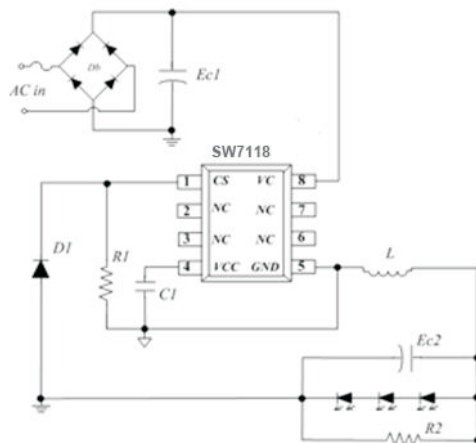


图1 SW7118 应用示意图

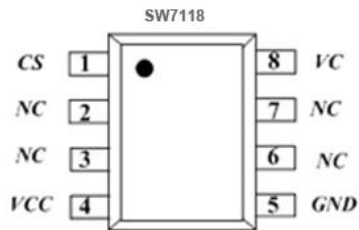
管脚封装图


图2 Sop脚位图

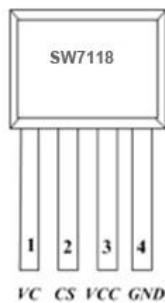


图3 To-94脚位图

管脚描述

管脚名	主要描述
CS	原边电流检测管脚
NC	无连接
VCC	芯片电源端
GND	信号和功率地
VC	内部功率管高压输入端

应用极限参数 (Note1)

参数	范围
VCC - GND	-0.3V ~ 6V
VC - GND	0.3V ~ 600V
CS - GND	0.3V ~ 6V
工作温度范围	-20°C to +125°C
结温范围	-20°C to +125°C
存储温度范围	-40°C to +150°C
静电保护人体模式	2000V (Note2)
静电保护机器模式	500V

订购信息

订购型号	丝印	包装形式
SW7118 T	SW7118 5BXXX	编带 2500颗/盘
SW7118 Z	SW7118 5BXXX	编带 2500颗/盘

Note1：最大极限值是指在实际应用中超出该范围，将极有可能对芯片造成永久性损坏。以上应用极限值表示出了芯片可承受的应力值，但并不建议芯片在此极限条件或超出“推荐工作条件”下工作。芯片长时间处于最大额定工作条件，将影响芯片的可靠性。

Note2：人体模型，100pF电容通过1.5K ohm电阻放电。

电气特性

(除非特别说明, VCC=6V 且 Ta=25°C)

描述	符号	最小值	典型值	最大值	单位
CS 管脚部分					
过流限制电压	V_{cs}		0.62		V
前沿消隐时间	LEB		480		nS
VCC 管脚部分					
启动电流	I_{start}		200		uA
VCC 启动电压	$V_{cc(on)}$		5.2		V
VCC 关断电压	$V_{cc(off)}$		3.1		V
VCC 静态工作电流	I_{vcc}		0.2		mA
工作频率					
最小工作频率	F_{min}		7		KHz
最大工作频率	F_{max}		85		KHz
过温保护					
过温保护温度	T_{otp}		150		°C
温度迟滞	T_{hsy}		25		°C
功率管					
功率管导通电阻	R_{ds_on}		40		ohm
抗击穿电压	BV_{cbo}	600			V

功能模块图

1、电路启动

SW7118 系统集成 600V 耐压供电功率管，能直接通过高压启动电路，省掉了传统的外部启动以及辅助供电的绕组电路，极大的简化了系统的成本。相比于传统的电阻分压供电，系统效率更高，上电启机时间更快。

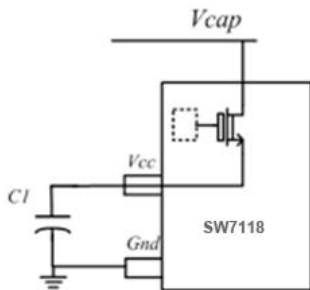


图 3：供电示意图

2、输出恒流设置

芯片内部采用逐周期检测变压器原边峰值电流，CS 端连接到内部的峰值电流比较器输入端，与内部基准电压进行比较，从而控制功率管开关。

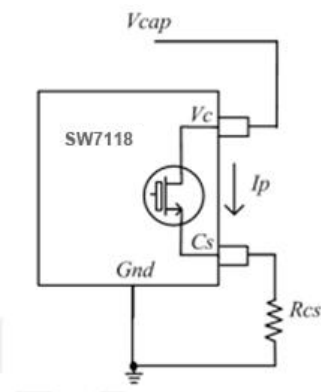


图 4：恒流设置图

原边电流为： $I_p = V_{cs} / R_{cs}$

LED 输出电流为： $I_{out} = 1/2 \times I_p$

其中： V_{cs} 是芯片内部电流比较门限值

R_{cs} 是电流检测电阻阻值

即输出电流可以根据合理设置电流采样电阻得到。

3、电感计算

SW7118 工作在电感电流临界模式，每个工作周期，电感电流从零开始线性上升到峰值，关闭时电感电流从峰值开始线性下降，一直到零是芯片内部控制功率管再次开通：

$$T_{on} = L * I_{pk} / (V_{cap} - V_{led})$$

$$T_{off} = L * I_{pk} / V_{led}$$

联合以上两公式可得：

$$L = V_{led} * (V_{cap} - V_{led}) / F * I_{pk} * V_{cap}$$

其中： T_{on} 是导通时间， T_{off} 是关闭时间

L 是储能电感

I_{pk} 是电感的电流峰值

V_{cap} 是经过整流之后的母线电压

V_{led} 是 LED 上的输出压降

F 是系统工作频率

4、保护功能

SW7118 内部集成了多种保护功能，包括智能的预判过温电流保护、LED 开路、短路保护，CS 电阻短路保护。系统一旦进入保护模式，芯片内部自动关闭高压供电支路，Vcc 电压开始下降；当 Vcc 电压下降到保护阈值，系统自动重启；系统进入打嗝检测模式，直到恢复正常。

5、SW7118 设计技巧

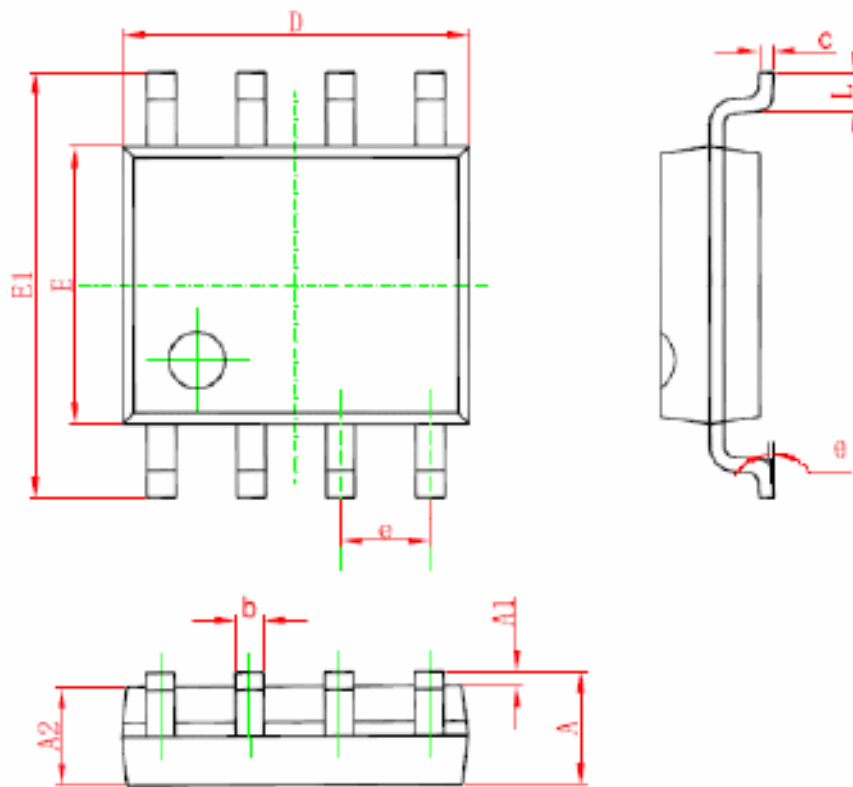
在设计 SW7118 PCB 板时，遵循以下原则会有更佳的性能：

VCC 旁路电容应尽量紧靠芯片 VCC 和 GND 引脚。

缩小功率环路的面积，如电感、功率管的环路面积可以有效减小 EMI 辐射。

CS 采样电阻的地线与地线尽量靠近，可以有效降低耦合噪声，提高采样精度。

增加 VC 引脚的铺铜面积可以提升芯片的散热效果。

Sop-8 封装说明


Symbol	Dimensions In Millimeters		Dimensions In Inches	
	Min	Max	Min	Max
A	1.350	1.750	0.053	0.069
A1	0.100	0.250	0.004	0.010
A2	1.350	1.550	0.053	0.061
b	0.330	0.510	0.013	0.020
c	0.170	0.250	0.006	0.010
D	4.700	5.100	0.185	0.200
E	3.800	4.000	0.150	0.157
E1	5.800	6.200	0.228	0.244
e	1.270 (BSC)		0.050 (BSC)	
L	0.400	1.270	0.016	0.050
theta	0°	8°	0°	8°

To-94 封装说明

