

概述

PT4240是一款带有源功率因数校正的高精度降压型LED恒流驱动芯片,适用于85Vac-265Vac全电压输入范围的非隔离LED恒流电源。驱动器集成了有源功率因数校正电路,可以实现高功率因数和低的总谐波失真。由于工作在电感电流临界导通模式,功率MOS管处于零电流开通状态,开关损耗得以减小,同时电感的利用率也较高。

PT4240采用独特的电流采样及恒流控制机制,具备优异的线电压调整率、负载调整率以及输出电流温度特性。

PT4240提供完善的保护功能:包括LED短路/开路保护,逐周期限流保护,电感绕组短路保护等,所有的保护状态都具有自动重启功能。独特的过温调节功能使得系统在高温时自动降低电流从而有效地保护电源和负载。另外,芯片内置了软启动电路,可有效降低开关管以及LED灯珠的开机应力。


特点

- 内置 600V 高压 MOSFET
- $\pm 3\%$ LED 输出电流精度
- 固定导通时间,高 PF 值(>0.9)
- 准谐振控制模式
- 90%以上的转换效率
- 优异的线电压调整率和负载调整率
- 优异的电流温度补偿特性
- 软启动功能
- LED短路/开路保护
- 电感绕组短路保护
- 逐周期电流限流
- 过温降电流功能
- 采用SOP-8封装

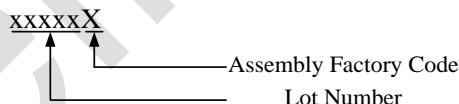
应用

- LED球泡灯、射灯
- LED PAR30、PAR38灯
- LED日光灯
- 其它LED照明

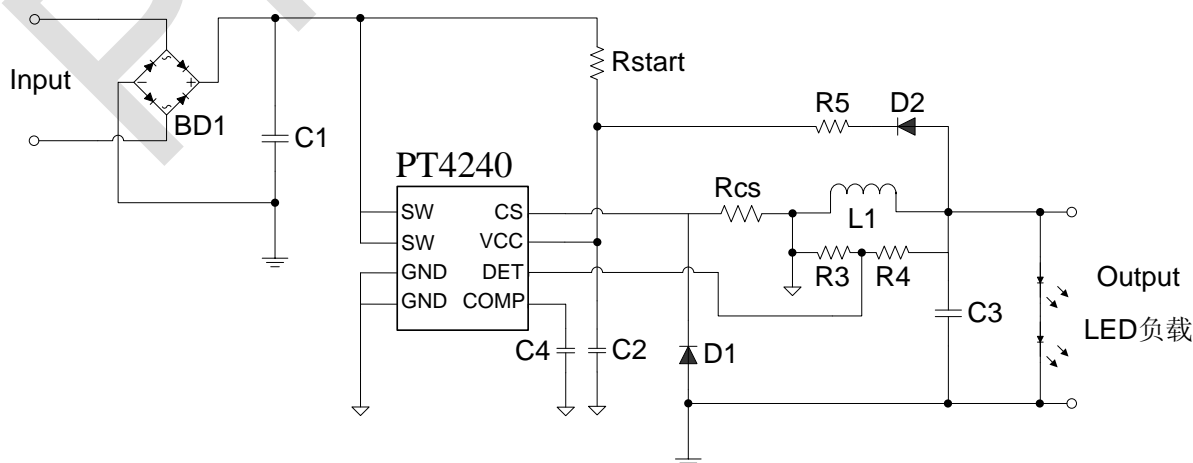
● 订购信息

封装	温度范围	订购型号	包装打印	产品打印
SOP-8	-40°C to 85°C	PT4240ESOH	2500 颗/盘 编带	 PT4240 xxxxxX

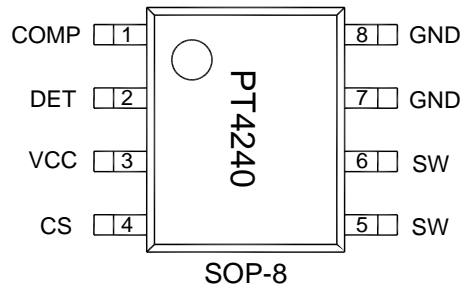
Note:



典型应用电路



管脚



管脚描述

引脚号码 SOP-8	引脚名称	引脚功能描述
1	COMP	环路补偿脚
2	DET	反馈信号采样端，检测电感过零电流和LED灯串电压
3	VCC	芯片供电电源
4	CS	电流采样端，采样电阻接在CS和GND端之间
5、6	SW	功率开关脚
7、8	GND	接地引脚

极限参数 (注 1)

符号	参数	参数范围	单位
V_{SW_MAX}	SW最大电压	600	V
V_{VCC}	芯片供电电源	24	V
V_{VCC_Clamp}	VCC 钳位电压	28	V
I_{VCC_Clamp}	VCC 钳位连续电流	10	mA
I_{DET_MAX}	DET 引脚最大电流	-50 ~ 10	mA
V_{CS}	CS 引脚电压范围	-0.3~24	V
$V_{I/O}$	其他输入/输出电压引脚	-0.3~7	V
T_{OPT}	工作温度范围	-40~125	°C
T_{STG}	贮存温度范围	-55 ~150	°C
Θ_{JA}	PN结到环境的热阻(SOP-8)	184	°C/W
HBM	ESD 保护参数(注 2)	2	kV

推荐工作范围

符号	参数	参数范围	单位
V _{VCC}	电源电压	10 ~ 24	V
T _{OPT}	环境温度	-40 ~ 85	°C

注 1: 最大极限值是指超出该工作范围, 芯片有可能损坏。推荐工作范围是指在该范围内, 器件功能正常, 但并不完全保证满足个别性能指标。电气参数定义了器件在工作范围内并且在保证特定性能指标的测试条件下的直流和交流电参数规范。对于未给定上下限值的参数, 该规范不予保证其精度, 但其典型值合理反映了器件性能。

注 2: ESD 放电人体模型, 100pF 电容通过 1.5Kohm 电阻放电。

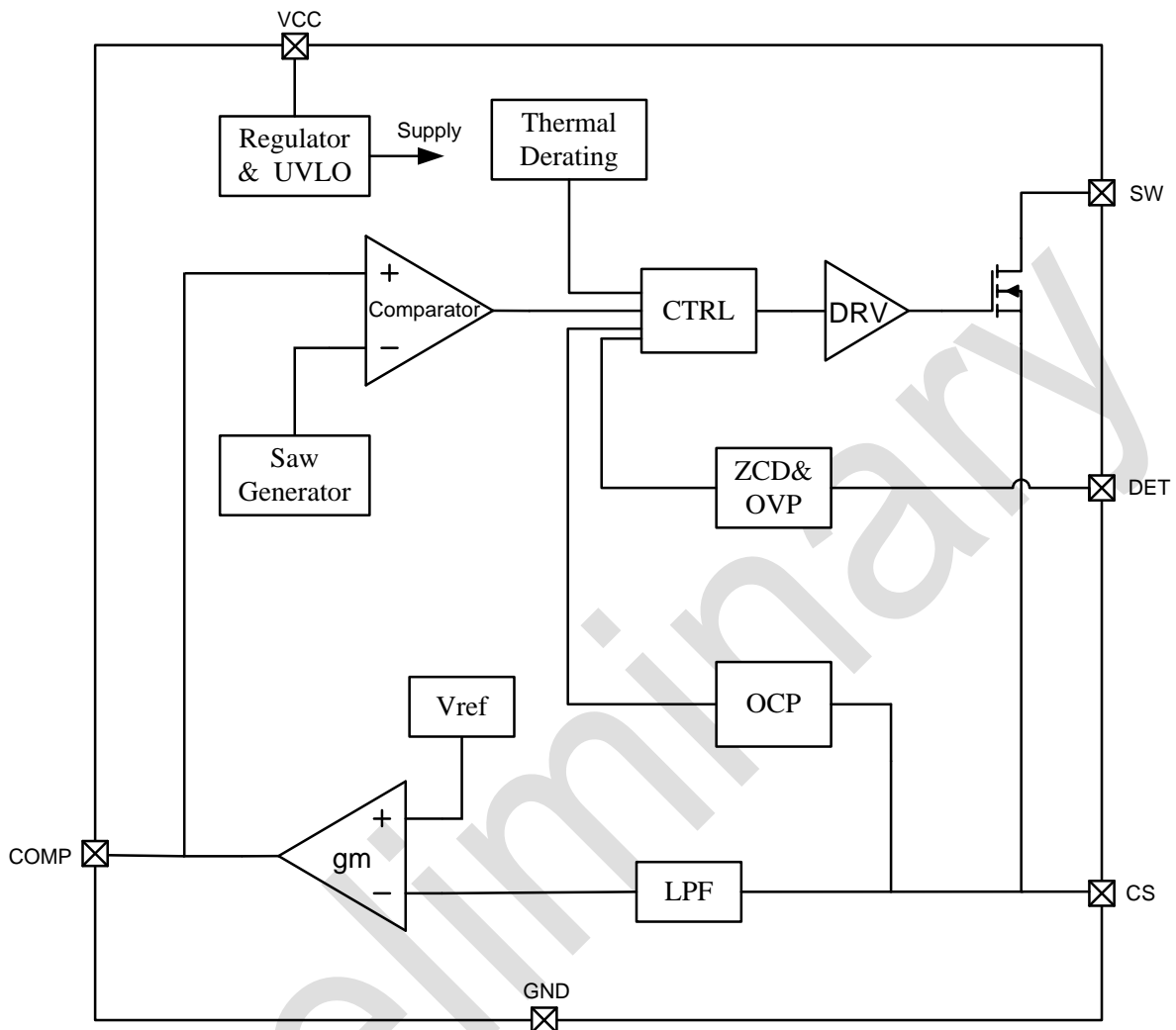
电气参数

(无特别说明 T_A=25°C, V_{CC}=14V)

符号	参数	测试条件	最小值	典型值	最大值	单位
电源电压和电流(VCC)						
V _{VCC_ON}	VCC 启动电压	V _{CC} 上升	16.2	18	19.8	V
V _{VCC_OFF}	VCC 关断电压	V _{CC} 下降	7.5	8.5	9.5	V
V _{VCC_Clap}	VCC 钳位电压	I _{VCC} =10mA		28		V
I _{Startup}	VCC 启动电流	V _{CC} =15V		35	80	μA
I _{VCC_QUIET}	VCC 工作电流 (开关无动作)			0.36	0.7	mA
I _{VCC_OPER}	VCC 工作电流 (开关动作)	F _{GATE_AVG} =50KHz		0.6	1	mA
误差放大器						
V _{Ref}	内部基准电压		0.194	0.2	0.206	V
V _{COMP_RANG}	COMP 电压范围		0.8		2.5	V
G _{EA}	EA 跨导			35		μA/V
电流采样						
T _{LEB}	电流采样前沿消隐时间			280		ns
V _{CS_Clap}	CS 钳位电压		0.94	1	1.06	V
V _{CS_Prot}	CS过流保护阈值			2.5		V
DET 反馈						
V _{ZCD}	零电流检测阈值电压	下降沿		0		V
V _{ZCD_H}	零电流检测迟滞电压			1.4		V
V _{DET_OVP}	过压保护阈值		3.6	4	4.4	V

T_{ON_MAX}	最大开通时间钳位			15		μS
T_{OFF_MIN}	最小关断时间			5		μS
T_{Start}	启动计时器周期	$V_{DET} < 0.35V$		50		μS
功率 MOSFET						
$R_{DS(on)}$	DS 导通阻抗	$V_{CC}=10V, I_D=1.25A$			2.2	ohm
BV_{DS}	DS 击穿电压	$V_{CC}=0, I_D=250\mu A$	600			V
I_{DSS}	DS 漏电电流	$V_{CC}=0, V_{DS}=600V$ $T_C=25^\circ C$			1	μA
		$V_{CC}=0, V_{DS}=600V$ $T_C=125^\circ C$			100	μA
热保护						
T_{REG}	过热调节温度			150		$^\circ C$

简化模块图



功能描述

PT4240 是一款集成了 600V 功率开关且带有源功率因数校正的高精度降压型 LED 恒流驱动芯片，适用于 85Vac-265Vac 全电压输入范围的非隔离 LED 恒流驱动。

PT4240 工作在准谐振工作模式，因而可得到较低的 EMI (dv/dt 小) 及较低的热释放 (开关损耗降低)，这样可以节省设计空间。另外，芯片无需外部补偿即可获得较好的线性调整率、负载调整率以及温度调整率。内置的固定开通时间的 PFC 控制机制可将系统功率因数提高至 >0.9。PT4240 还集成了 LED 灯串的开/短路保护、电感短路保护以及温度保护功能。内置的软启动功能极大的减少了启动阶段的电流过冲。

启动

在系统上电后，母线电压通过启动电阻给 VCC 电容充电，当 VCC 电压上升到 VCC 启动电压后，PT4240 开始输出脉冲信号，通过电感将输入能量传递到输出，输出电压开始上升，当该电压超过 VCC 电压时，VCC 转为由输出电压供电。

由于传统 PFC 控制环路的带宽很窄，导致开启时间长、输出过冲大。PT4240 采用独特的动态环路控制技术，避免了输出电压超调，并实现了快速启动。

固定导通时间和准谐振控制模式

PT4240 采用固定导通时间控制，电感电流峰值包络近似为正弦波，并跟踪输入交流电压相位，从而实现较高的

功率因数。由于PT4240采用了降压式拓扑架构，当母线电压小于输出LED灯压时，存在导通死区，导致功率因数下降，实际应用时建议限制输出电压幅值，在85~265Vac全电压输入范围应用时，建议输出LED灯压小于75V。

PT4240采用准谐振控制模式，当电感电流下降到零之后，电感与开关管漏端的寄生电容发生谐振，当芯片检测到谐振达到谷底时开通MOSFET以降低开关损耗。

输出电流设置

PT4240采用了独特的电流采样及恒流控制机制，可以实现高电流精度，LED输出电流计算方法：

$$I_{OUT} = \frac{V_{ref}}{R_{CS}}$$

其中：

Vref是内部基准电压，典型值为200mV

Rcs是电流采样电阻的阻值

反馈网络

PT4240通过DET脚检测电感电流过零，同时用于检测输出过压保护（OVP），其过压保护阈值为4.0V。DET的上下分压电阻比例可以设置为：

$$\frac{R_{DET_L}}{R_{DET_L} + R_{DET_H}} = \frac{4.0}{V_{OVP}}$$

式中：

R_{DET_L}是反馈网络的下分压电阻

R_{DET_H}是反馈网络的上分压电阻

V_{OVP}是输出电压过压保护设定点

保护功能

PT4240提供完善的保护功能：包括LED开路保护、LED短路保护、芯片供电欠压保护，逐周期限流保护，电感短路保护，过温降电流保护等。

当LED开路时，DET电压会随着输出电压逐步升高，当DET电压有连续3个周期超过DET过压保护阈值时，芯片会停止开关工作，系统进入打嗝模式。

当LED短路时，系统工作在20kHz频率，同时CS电平被钳位在0.5V从而降低短路状态电路功耗。短路期间，随着主电感对VCC供电能量的消失，VCC电压开始下降，系统进入打嗝模式。

当电感短路（或者饱和）时，一旦开关管导通，电流会快速上升。当CS脚电压超过CS过流保护阈值时，芯片内部的快速检测电路会迅速关闭开关脉冲，从而保护电路。

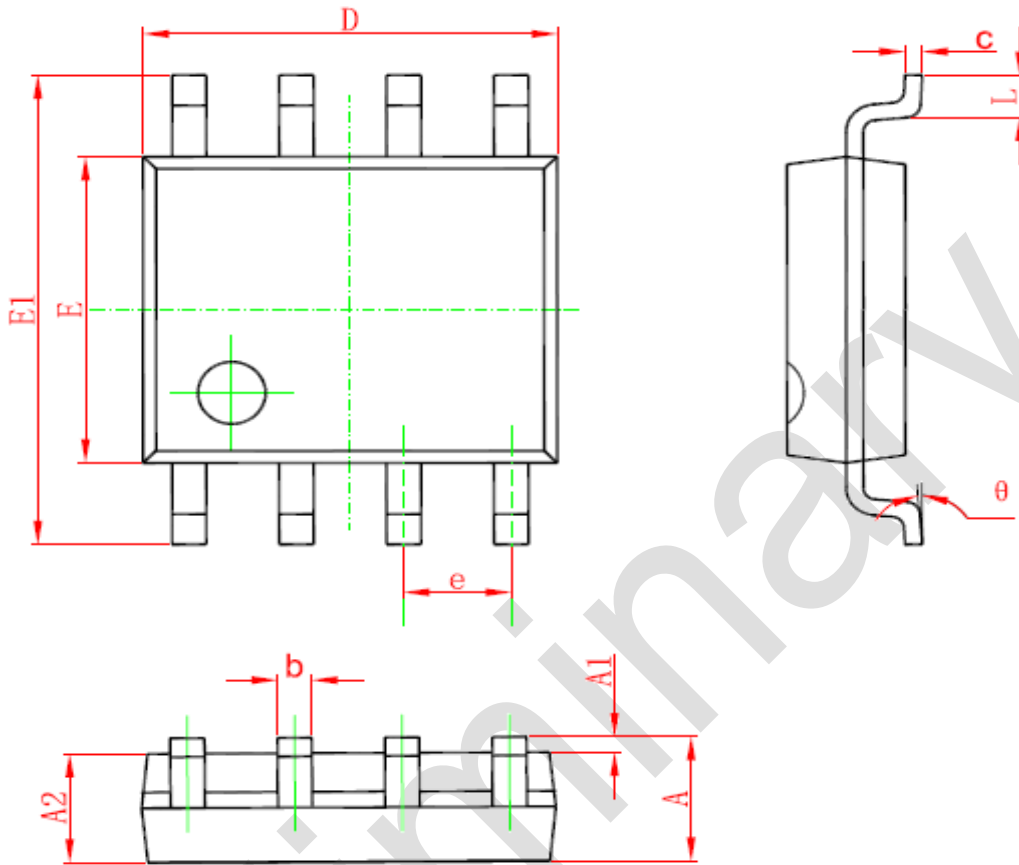
当芯片结温达到过热调节温度点时，会触发芯片内部的过热调节功能，此时芯片会自动降低系统的输出电流从而保护芯片及系统不会因为过热而损坏。

系统进入保护状态后，将不断地检测异常状态，如果故障解除，系统会重新开始正常工作。

Layout注意事项

在进行PT4240 PCB板Layout时，需要注意以下事项：

1. 减小功率环路面积，如主电感、功率管、输入和输出电容的环路面积，主电感、续流二极管和输出电容的环路面积，以减小EMI辐射。
2. VCC以及COMP引脚的旁路电容需要紧靠芯片引脚。
3. 电流采样电阻的功率地线尽可能短，且靠近VCC电容与芯片地，其它小信号地线与功率地单点接到VCC电容的地端。
4. 接到DET的分压电阻尽量靠近DET引脚，且节点远离跳变点。
5. 尽可能在芯片的SW脚多铺铜有助于散热。

封装信息
SOP-8


Symbol	Millimeters		Inches	
	Min	Max	Min	Max
A	1.350	1.750	0.053	0.069
A1	0.100	0.250	0.004	0.010
A2	1.250	1.650	0.049	0.065
b	0.330	0.510	0.013	0.020
c	0.170	0.250	0.007	0.010
D	4.700	5.100	0.185	0.201
E	3.800	4.000	0.150	0.157
E1	5.800	6.200	0.228	0.244
e	1.270(BSC)		0.050(BSC)	
L	0.400	1.270	0.016	0.05
θ	0°	8°	0°	8°