

## TOPSwitch®

### 电源在EMI及安规方面的设计技巧

离线式开关电源中存在的高电压高电流开关波形会产生电磁干扰(EMI)。这些电磁干扰以传导和辐射的形式存在。因此，所有离线式电源的设计都必须考虑衰减或抑制EMI干扰，以满足可接受的标准要求。

本设计指南讨论了TOPSwitch电源中降低传导EMI的设计方法，使其低于通常的标准限制要求。对变压器、PCB布局以及EMI滤波器进行合理适当的设计，不仅可以降低传导EMI，而且抑制辐射EMI干扰，同时可以提高电源的EMI抗干扰度。这些技术同样可用在直流输入电压的情况，比如电信及电视电缆通讯（或电缆通信）。其它相关信息请参见AN-14和AN-20。本文将对以下议题加以讨论。

- 北美、欧盟以及德国的EMI规范
- 利用LISN测量传导干扰
- 峰值、准峰值及平均值检测方法
- 安全性
- EMI滤波元件
- 反激电源EMI特征波形
- 滤波器分析
- 供电电缆谐振
- 变压器结构技术
- 抑制技术
- 常用TOPSwitch EMI滤波器
- EMI滤波器的PCB板布局问题
- 应用注意事项

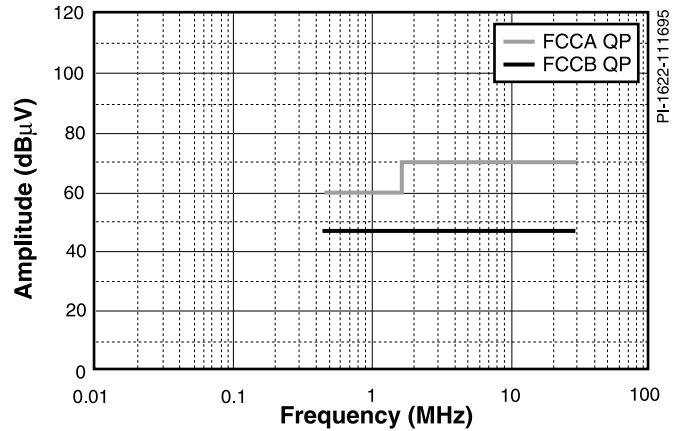


图 1. FCC Class A及B的限定 (准峰值)

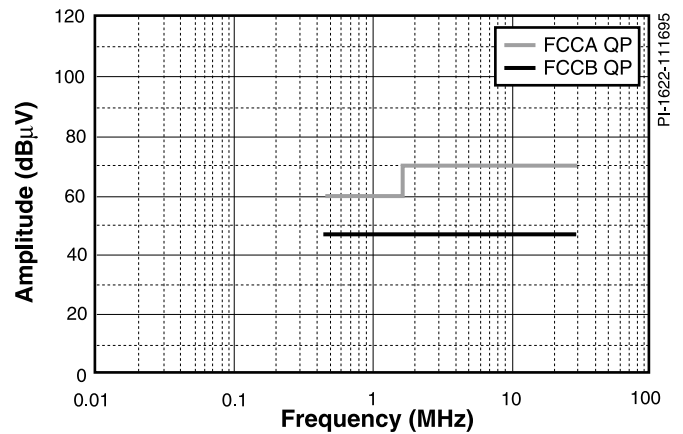


图 2. EN55022 Class A及B的限定 (平均值及准峰值)

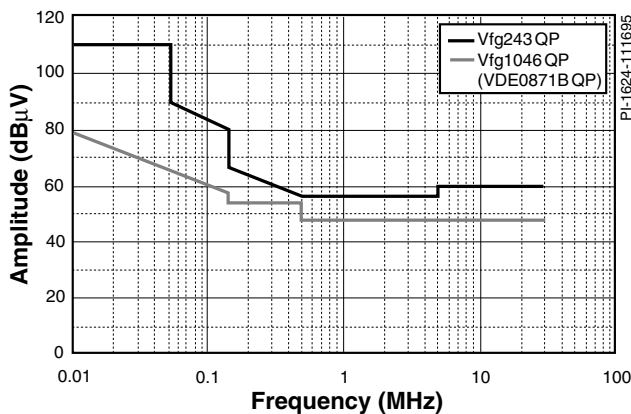


图 3. Vfg1046及Vfg243 Class B的限定 (准峰值)

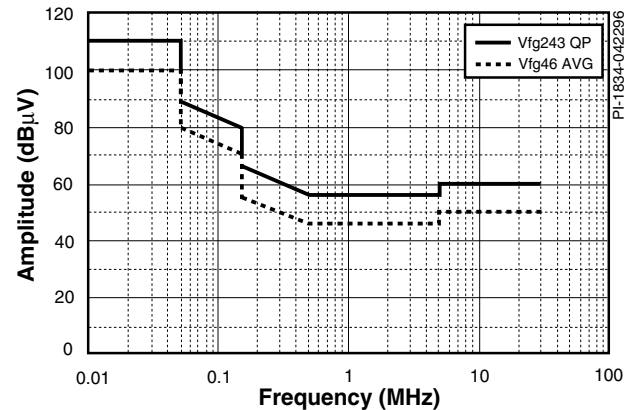


图 4. Vfg243 (准峰值) 和Vfg46 (平均值) Class B的限定

安全性是至关重要的问题。在选择EMI滤波器元件、变压器加强绝缘的设计以及PCB板初次级间距时都要对安全性加以考虑。事实上，安全性与电源或EMI滤波器的设计是分不开的，很难将安全性作为一个单独的问题加以讨论。因此，此设计指南也将提供满足安规要求的TOPSwitch电源设计指导。

## EMI规范

在针对目标市场研发系列产品时必须清楚所适用的EMI规范要求。在美国，联邦通讯委员会(FCC)规定有EMI规范要求。加拿大的规范类似于FCC规范要求。图1所示为FCC标准第15节中J部分所规定的传导干扰限制。值得注意的是，该限定只是针对准峰值的检测方法。第15节的最新补充说明允许生产商在测试时使用C.I.S.P.R.第22版中的限定标准作为替代，以证明其测试结果满足要求<sup>(1)</sup>。

欧盟(EC)的很多国家也建立了电磁干扰兼容性的协调计划。适用于信息技术设备的EN55022就是首批协调文件之一。EN55022以及相应的测量文件C.I.S.P.R.22版规定了欧盟市场中信息技术产品关于传导干扰限制，如图2所示。事实上，EN55022的限定与C.I.S.P.R.22版的标准限定是相同的。注意，class A和class B规范限制都是使用平均值及准峰值检测方法的<sup>(2)(3)</sup>。

图3所示为适用于德国市场的众所周知的最严格的VDE 0871规范（窄带限制）。传统上都将此作为设计目标。德国规范Vfg 1046/1984要求信息技术或电子数据处理设备要满足VDE 0871的class B窄带限制要求，其测试频段从10 kHz至30 MHz。注意，规范中的限定仅适用于准峰值检测方式。当产品的市场仅在德国时，可以选择要么满足Vfg 1046/1984的规范要求，要么满足新的德国规范Vfg 243/1991（如Vfg 46/1992所更新）的要求。在新的规范当中，将测试起始频率点从10 kHz放宽至150 kHz，从而与EN55022的150 kHz至30 MHz的测试频段相协调。Vfg243/1991规定了准峰值限定而Vfg46/1992增加了平均值限定，如图4所示。与VDE0871<sup>(4)(5)(6)</sup>相比，图3同时显示了Vfg 243/1991 class B的准峰值限定。满足VDE 0871

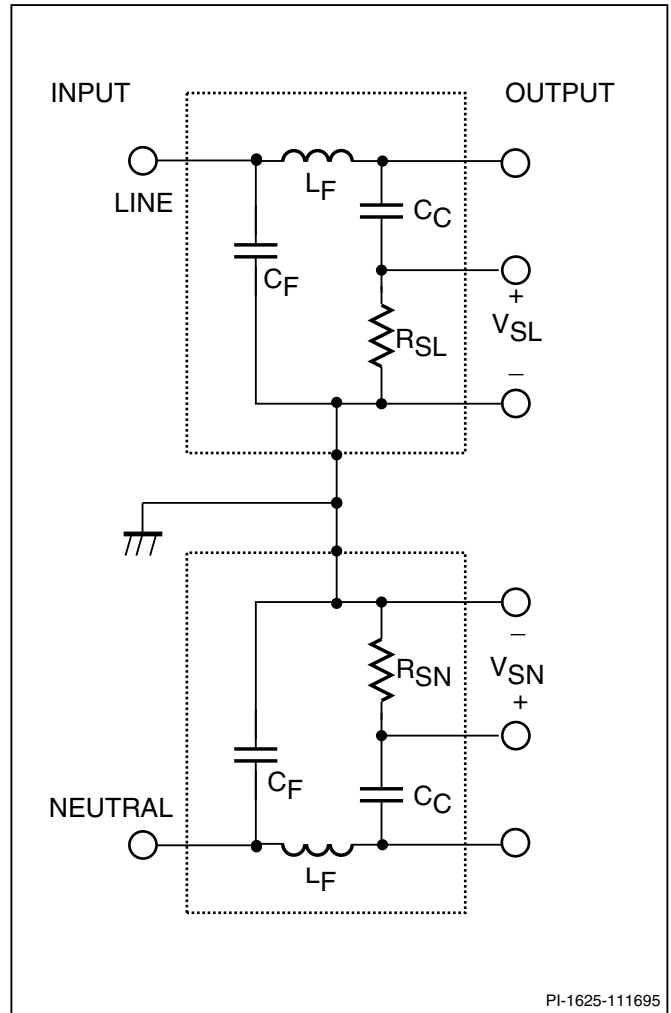


图 5. 输入阻抗稳定网络(LISN)

（根据Vfg 1046/1984）的EMI滤波器设计在成本上往往高于满足Vfg/243规范要求的滤波器设计。

## 传导干扰的测量

详细的测试设备以及测量方法在各种EMI规范当中都有所介绍，但一般概念都是相同的。都是使用输入阻抗稳定网络(LISN)对传导干扰进行测量。图5中为在LISN内由 $L_F$ 和 $C_F$ 表示的等效滤波器电路，该滤波网络使得输入线电压频率的电流能够通过，而电源高频的传导干扰电流会流经耦合电容 $C_C$ 和检测电阻 $R_S$ 。频谱分析仪或EMI接收机读取由 $V_{SL}$ 和 $V_{SN}$ 检测得到的电流干扰信号的幅值，其单位为 $\text{dB}\mu\text{V}$ ，而 $V_{SL}$ 和 $V_{SN}$ 为 $R_{SL}$ 和 $R_{SN}$ 两端的电压。

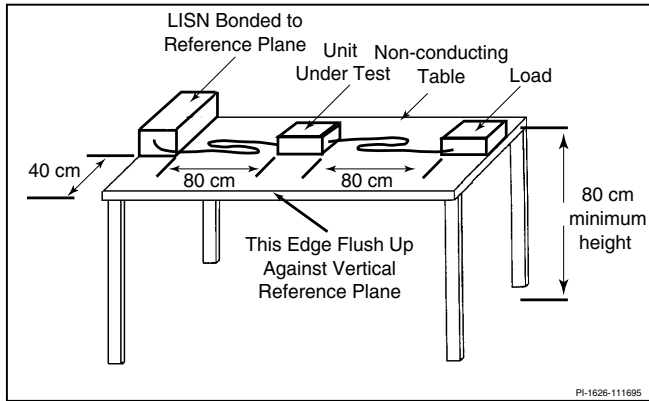
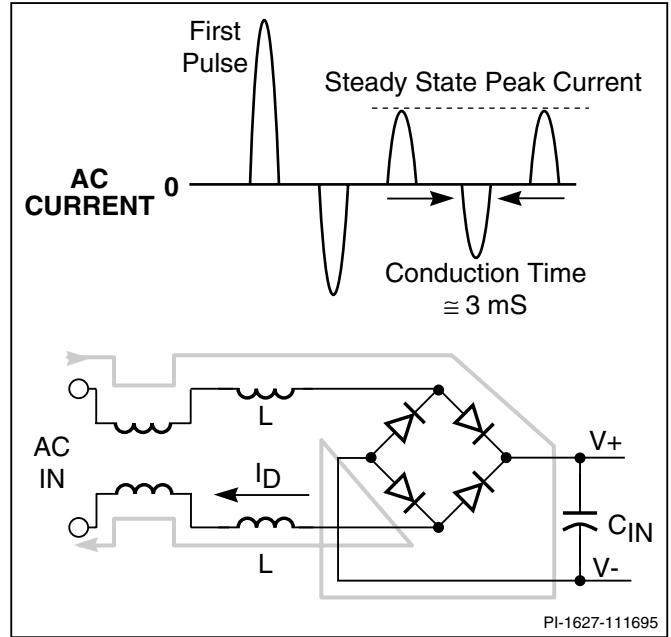


图6. 典型传导干扰符合性测试台设置

图6所示为标准要求的典型的传导干扰测试台设置，该测试台为木制，至少80 cm高并且不能有任何金属扣件<sup>(7)</sup>连接。如图所示，被测件、LISN网络及负载都要放置在距离测试台边缘40 cm的地方。被测件与AC输入的LISN之间以及被测件与DC输出的负载之间使用6英尺的电缆连接。LISN及负载都距离被测件80 cm，将多余的电缆捆扎起来以防止其呈现感性。测试台的边缘要紧靠在一个至少两平方米面积的垂直参考平面上。LISN网络要使用一条低阻抗的高频接地母线或编织电缆连接至参考平面上。

对某些应用，如果电源及负载都在同一个封装当中，则被测件与负载之间的电缆可以省略不用。

在设计试验阶段以及符合性预测时，由于EMI接收机价格贵而且不易使用，强烈建议使用频谱分析仪进行测量。传导和辐射干扰测量时，频谱分析仪应具备10 kHz至1 GHz的频率范围、较宽的分辨带宽（包含C.I.S.P.R.所规定的200 Hz、9 kHz及120 kHz带宽）、内置的准峰值检波器、用于平均值测量的低于3 Hz的视频滤波器带宽调节能力、峰值测量时的最大保持功能以及精确的经过温度补偿的本地振荡器，该振荡器要能够对100 kHz的显示信号进行定位并且频率漂移非常小。HP 8591EM和Tektronix 2712(option 12)<sup>(8)</sup>为两个较低成本的频谱分析仪，足以满足传导干扰符合性预测的使用要求。

图7. 差模电流对输入电容 $C_{IN}$ 的充电

## 峰值、准峰值及平均值检测

如图7所示，电源工作时由50或60 Hz的交流电源供电，交流输入电压经过桥式整流及大电容滤波产生一个高压DC电压。在接近交流峰值电压处仅在很短的时间内才有输入电流流经桥式整流电路。在输入电压频率等效的8.3至10 mS的周期范围内，通常实际的导通时间为3 mS。这样可以确定等效的“对应输入电压频率的占空比”为30%至36%。只有在整流桥堆导通期间，传导干扰的电流才会流向交流电网输入端（进而被LISN网络检测到）。实际上，传导干扰信号仅在桥堆二极管导通时才会加到频谱分析仪或接受机的检测器上，二极管的导通相当于一个“选通脉冲”，其脉冲重复频率(PRF)<sup>(8)</sup> <sup>(9)</sup>等于交流输入电网的频率（50或60 Hz），并具有相应的“输入频率占空比”。由于整流桥堆导通时间而产生的“选通脉冲”效应，无论对峰值、准峰值检测还是平均值检测，都会引起测量信号幅值的改变。

频谱分析仪或EMI接受机显示的都是信号<sup>(9)</sup>的RMS有效值。例如，一个100 kHz的连续正弦波电压，在示波器上观察到有1伏的峰值电压时，其RMS电压有效值为0.707伏。无论采用哪种检测方法（峰值、准峰值或平均值），频谱分析仪（50欧母输入阻抗）对应此100 kHz信号显示值为0.707伏（或117 dB $\mu$ V或10 dBmW）。因为此信号为连续的、窄带并且是未经调制或选通的信号。如果该信号为宽带、调制的、以一个占空比加以选通或者以某种方式造成波形非连续，则根据不同的检测方式，其显示的RMS值将会有所不同。显示的测量值为等效连续正弦信号的幅值，其RMS有效值等于检波级输出端测得的LISN信号的RMS有效值分量。

峰值检测是测量传导干扰时最简单迅速的测量方法。解析带宽对应10 kHz至150 kHz的频带设为200 Hz，对应150 kHz至30 MHz的频带设为9 kHz。扫描时间相对较低。在不进行平均的情况下实时显示干扰测量值时，每次扫描测量的峰值幅值都不一样，这是由上述的整流桥导通选通脉冲作用造成的。多数频谱分析具有“最大值保持”功能，它可以多次扫描测量中得到的最高数值显示出来。在整流桥导通的选通脉冲期间，峰值检波器测量最大信号的幅值。

平均值检测简单的说就是一个转折频率大大低于选通脉冲重复频率或PRF的低通滤波器。在通常的频谱仪当中，视频滤波器的带宽可以降低至30 Hz或更低，从而对信号进行平均加权，但扫描时间必须增加以便对测量结果加以校正。为完成传导干扰的测量，应使用峰值检测的测量方法对传导干扰的全部频段进行测量，一般从10 kHz（或者依据不同的规范要求从150 kHz或450 kHz开始）至30 MHz。与规范要求的平均值限制值相比，如果峰值检测的干扰幅度裕量不够，频谱仪显示的中心频点设定要保证每格的频率跨度尽可能低，然后再降低视频带宽进行平均值测量扫描<sup>(10)</sup>。图8所示为采用峰值和平均值检测的典型的传导干扰测量结果，测量频率范围从10 kHz至500 kHz。值得注意的是，峰值检测除了采集100 kHz开关频率的基频及其前三个谐波分量以外，还对输入频率整流产生的高次谐波进行采样，从而得到图中所示的包络曲线。

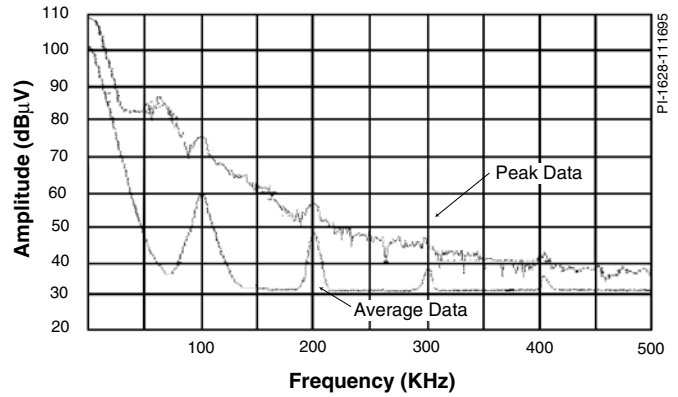


图 8. 峰值检测数据与平均值检测数据的对比

准峰值检测是用来表明干扰实质上造成的危害程度。作为类推，每秒都发生的轻缓的噪声与每小时发生的噪声相比其危害性更大。准峰值检测（实际上为一个经过校准的中间带宽的视频滤波器）相当于一个有泄漏的峰值检波器，它在两个输入信号脉冲之间进行局部放电。脉冲重复频率(PRF)越低，峰值和准峰测量响应<sup>(8) (9)</sup>之间的dB数值差异越大。

准峰值和平均值检测方法与峰值检测相比其测量值总是较低。如果峰值测量结果满足平均值规范的限定且有足够的裕量，则没必要再使用平均检波器进行平均值测量。在没有平均值限定要求的情况下，如果峰值测量结果满足准峰值规范的限定且有足够的裕量，则没必要再使用准峰值检波器进行准峰值的测量。一般地，在测试验证TOPSwitch电源是否满足C.I.S.P.R.22版、EN55022或Vfg 243/91（以及Vfg 46/92）限定要求时，峰值测量的数据通常满足准峰值的限定要求，但在某些情况下与平均值限定相比可能裕量不足。此时，有必要使用平均值检测方法进行进一步的测量。

## 安全规范

在进行EMI滤波器设计之前必须了解安全规范，因为安全方面的要求会对EMI滤波器的设计有所限制。

事实上，所有的仪器设备，包括计算机、打印机、电视、电视解码器、视频游戏机、电池充电器等等都必须经过安全验证，以满足目标市场的安全标准并贴上相应的安

全标识。各种安全标准中的安规要求十分相似。本应用指南将重点放在非常普及的IEC950<sup>(1)</sup>标准当中关于电击危害的要求。

欧洲国际电工委员会IEC950标准的名称为“信息技术设备包括商用电气设备的安全性”。该标准对安全设备的设计要求进行了详细的规定。IEC950的应用主要是用来防止某些危险可能带来的损害或损伤。这些危险包括电击、电能伤害、火灾、机械和热的伤害、辐射性伤害以及化学性伤害。IEC950中的如下规定和要求适用于TOPSwitch电源。

(针对典型TOPSwitch电源的关键要求有很多,这里所罗列的仅为其中的一部分。圆括号内为相应的IEC950章节序号。)

#### IEC950规定 (适用于TOPSwitch电源) :

(介绍): 电击是由于电流通过人体而产生的。大约1 mA的电流就能在健康的人体内产生反应,而且这种不知不觉的反应可能会导致间接的危害。电流再大些就会产生直接的影响。在干燥的条件下,高达40 V的峰值电压或60 VDC的直流电压通常不认为是危险电压。但是,对使用时必须接触的或用手操作的裸露零部件,则应使其处于地电位,或者对其采取适当的隔离。

(1.2.4.1): I类设备: 用下列方法来获得防电击保护的  
设备。

- a) 采用基本绝缘, 而且
- b) 还要有一种连接装置, 使那些在基本绝缘一旦失效就会带危险电压的导电零部件与建筑物配线中的保护接地导体相连。

(1.2.4.2): II类设备: 防电击保护不仅依靠基本绝缘, 而且还采取附加安全保护措施的设备。比如采用双层绝缘或加强绝缘的设备。这类设备既不依靠保护接地, 也不依靠安装条件的保护措施。

(1.2.8.1): 初级电路: 直接与外部供电电网或其它等效电源连接的内部电路。在TOPSwitch电源当中, 这部分电路包括EMI滤波器、分立或共模电感、整流桥、变压器初级、TOPSwitch以及任何连接至TOPSwitch的元件, 比如初级偏置绕组和光耦器的三极管。

(1.2.8.2): 次级电路: 没有直接连接(除非通过适当的Y电容)至初级功率端的电路。其传送的功率来自于变压器。

(1.2.8.5): 安全特低电压(SELV)电路: 作了适当设计和保护的次级电路。在正常工作条件下和单一故障条件下, 电路中任意两个靠近的部件间或者某个部件与I类设备的保护接地地端之间的电压都不超过一个安全电压值。

(1.2.9.2): 基本绝缘: 对防电击提供基本保护的绝缘。

(1.2.9.3): 附加绝缘: 除基本绝缘以外施加的独立的绝缘, 在基本绝缘一旦失效时仍能防止电击发生。

(1.2.9.4): 双重绝缘: 由基本绝缘加上附加绝缘构成的绝缘。

(1.2.9.5): 加强绝缘: 一种单一的绝缘结构, 其所提供的防电击保护等级相当于双重绝缘。

(1.2.9.6): 工作电压: 当设备以额定电压在正常使用的条件下工作时, 所考虑的绝缘上所承受到的或能够承受的最高电压。

(1.2.9.7): 走线: 在固体绝缘材料(比如PCB板或变压器骨架)的表面上利用电介质和电解液相腐蚀的化合作用, 在其表面形成的导电连接路径。

(1.2.10.1): 爬电距离: 在两个导电零部件之间或导电零部件与设备的边界面之间沿绝缘体表面测量得到的最短距离。在TOPSwitch电源当中, 最重要的爬电距离为所有初级电路至所有次级电路之间的距离(一般为5 mm至6 mm)。

(1.2.10.2): 电气间隙: 在两个导电零部件之间或导电零部件与设备的边界面之间测量得到的最短空间距离。

(1.2.11.1): 安全隔离变压器: 将供电给SELV电路的绕组与其它绕组(比如初级绕组及初级侧的偏置绕组)隔离开的功率变压器。这样即使绝缘被击穿, 在SELV绕组上也不太可能或不会引起危险情况的发生。

**IEC950要求 (适用于TOPSwitch电源)**

(1.4.5): 在确定用于测试的供电电源的最不利电源电压时, 应考虑下列各种因素:

- 多种额定电压
- 额定电压范围的极限
- 制造商规定的额定电压容差。如果容差没有规定, 则使用+6%和-10%的容差范围

(1.6.5): 如果设备预定直接与交流电网电源连接, 则最小的供电容差范围为+6%和-10%。

(2.1.10): 设备在设计上应保证在电网供电断开时, 不会因连接到供电电路电容内的电荷而造成电击危险。如果设备中有额定容量高于0.1  $\mu\text{F}$ 的电容连接至外部电网, 则对于A型可插式设备(无工业用插头和插座)必须设法对电容进行放电, 放电的时间常数必须小于1秒。此要求特别适用于任何直接连接至交流电网的EMI滤波器电容。当电源线从插座拔出时, 其插针是外露的, 因而该电容可能会引起电击。

(5.2.2): 接地漏电流: 在最不利的(最高)输入电压情况下, 最大接地漏电流不得超过下面表格中规定的限定值。对于II类设备, 当输出没有与大地连接时, 测试要在可触及的导电零部件上进行, 而对于可触及的非导电零部件, 应对贴在该零部件上面积小于10 cm  $\times$  20 cm的金属箔进行测量。

级别	设备类型	最大漏电流
II	所有设备	0.25 mA
I	手持式设备	0.75 mA
I	移动式设备 (手持式设备除外)	3.50 mA

表 1. 最大漏电流

(5.3.2): 抗电强度: 绝缘应能承受一分钟的试验电压。该电压或者是波形基本上为正弦波、频率为50 Hz或60 Hz的交流电压, 或者是等于规定的交流试验电压峰值的直流电压。试验电压应按下面表格的规定针对相应的绝缘等级以及绝缘两端的工作电压U选取。

绝缘等级	$U \leq 130 \text{ VAC}$	$130 \leq U \leq 250 \text{ VAC}$
基本绝缘、附加绝缘加	1000 VAC	1500 VAC
强绝缘(初级至次级)	2000 VAC	3000 VAC

表 2. 绝缘抗电强度

(5.4.1): 异常工作和故障情况: 设备的设计应尽可能地避免因机械、电气过载或失效、异常工作或使用不当而造成的着火或电击危险。

(5.4.6): 元件和电路(除了马达、变压器、PCB板爬电及间隙距离或次级电路的机电元件以外)都必须符合异常和故障情况下的使用要求(5.4.1)。验证时可模拟如下故障条件:

- 初级电路的任何元件出现失效(包括EMI滤波器元件、整流桥、储能电容、TOPSwitch及其连接的所有元件);
- 可能对附加绝缘或加强绝缘产生不利影响的元件失效情况(特别是连接在初级电路和次级电路之间的Y2电容失效);
- 此外, 对于不符合4.4.2子条款(减小引燃的危险)和4.4.3子条款(材料及元件的可燃性)要求的设备, 则所有的元件都要进行失效模拟;
- 在设备输出功率或信号的连接终端和连接器(电网电源插座除外)上, 接上最不利的负载阻抗后所引起的故障(比如: 将一个II类设备的输出端接至大地上会使测量的漏电流增大)。

检查设备、电路图及元器件规格书, 以确定可能出现的故障情况。

(一般而言, 设计用于初次级电路之间、承担全部抗电强度电压并由安规机构认证的元件不属于单一元件失效测试范畴, 因为仅仅做短路失效是非常不可靠的。比如, 安全上有要求的光耦器和Y1电容, 可以在初级和次级电路之间直接使用, 在交流电网电压达250 VAC时仍可正常工作。)

## 典型交流电网输入电压配置

TOPSwitch电源通常都连接在两线或者三线配置的交流电网上。为完成此应用指南中所介绍的EMI设计，现在对两线和三线配置加以说明。

### 两线交流输入

TOPSwitch电源两线交流输入的连接可以由一条线电压线与一条中线组成，其中交流电网的中线最终在该处通过供电的接线板连接回大地。两线连接方式也可以由两个单独的相线构成，两条线都不直接连接至大地。电源的安全特低电压(SELV)输出可直接连接至大地，也可不直接连接。

此应用指南当中，中线被看成是一个不接地的交流电源线或者单独的相线。因此，与任何交流电源线一样对其有相同的安全考量要求。此外，假定电源SELV输出的返回端是直接连接至大地的最坏情况。出于安全的考虑，很多时候都不会采用此连接。

### 三线交流输入

三线连接方式中，第三条线为接大地的地线，用于连接EMI滤波器元件、屏蔽、底盘以及外壳。中线被看成是一个不接地的交流电源线或者单独的相线。因此与任何交流电源线一样，对其要求也有相同的安全考量。此外，假定电源SELV输出的返回端是直接连接至大地的最坏情况。出于安全的考虑，很多时候都不会采用此连接。

## EMI滤波器元件

EMI滤波器实际上是简单地由电感或扼流圈与电容组合构成的。串联电阻由于会导致不希望出现的功率损耗，因而通常不会采用串联电阻来降低传导干扰。

单级EMI滤波器（一级共模和差模衰减）占用的空间最小成本也最低，但设计时必须仔细考虑，比如电路的寄生效应、元件寄生效应以及PCB板布局，这样才能以足够的裕量满足要求。也可以使用多级滤波器，因为可以对一级滤波器进行适当的设计，使其弥补其它级滤波器的不足。两级的设计可以降低电流干扰并增大满足规范限定的裕量，

但可能不会以最终产品的尺寸及成本作为设计目标。了解EMI滤波器设计的基础知识，有助于设计者使用较小的、低成本单级EMI滤波器。

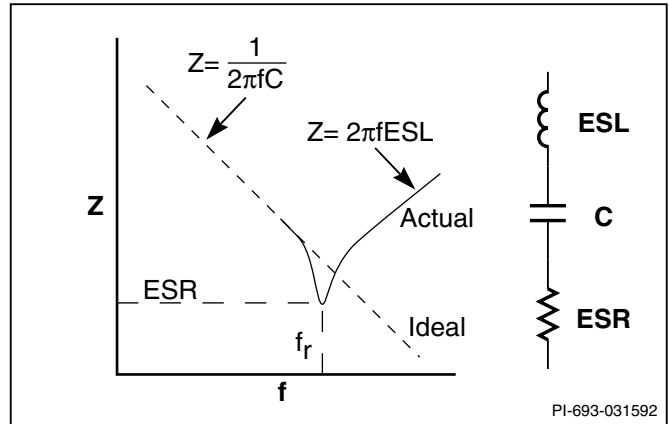


图9. 理想电容阻抗和实际电容阻抗的比较

### 电容

正确地选择EMI滤波器中的电容需要注意三个关键参数：阻抗特性、额定电压及安全要求。

图9所示为理想电容器和非理想电容器所表现出的阻抗特性。理想电容器的阻抗特性随频率的增加线性下降。实际电容由于有寄生电感和电阻的存在，其阻抗特性的表现与理想电容相比有很大的差异。

如图中所示，等效串联电感(ESL)会使电容具有一个自谐振频率 $f_r$ 。电容在自谐振频率点处的阻抗由等效串联电阻(ESR)决定。超过此自谐振频率点( $f_r$ )，电容实际上表现为一个电感。通常，聚酯薄膜电容、聚酯薄膜与纸介质合成的电容以及陶瓷介质电容的自谐振频率点最高，常用于EMI滤波器中。

### 铝电解储能电容

开关电源往往都有一个桥式整流器及高压储能铝电解电容，如图7中 $C_N$ 所示。用于将交流电网的输入电压转换成支流高压总线电压（一般为100至400伏的直流）。

该电容的阻抗必须尽可能的小，它提供了第一级对差模传导干扰的滤波。

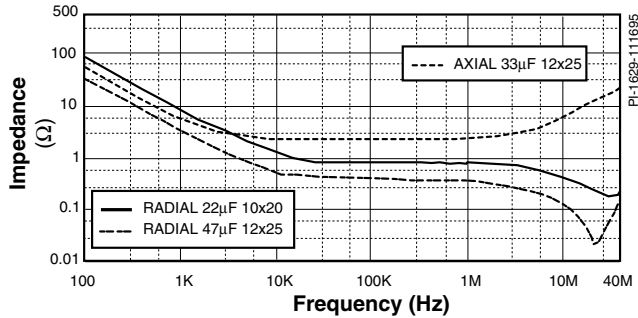


图 10. 200 V耐铝的铝电解电容阻抗

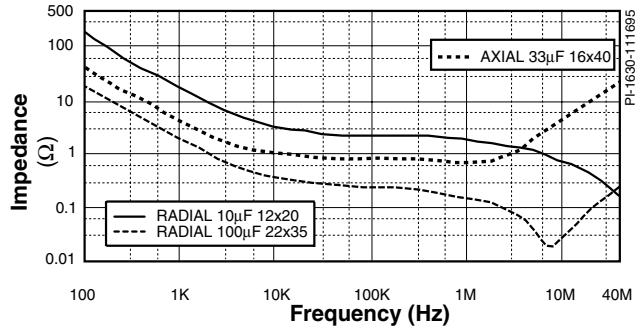


图 11. 400 V耐铝的铝电解电容阻抗

图10和图11所示的耐压分别为200 V和400 V、径向引线（两条引线在电容器的一端引出）的铝电解电容与类似的轴向引线（两条引线分别从电容器的两端引出）电解电容在阻抗特性方面的比较。图中同时显示了近似的电容尺寸（直径与长度，单位为mm）。径向引线电容在低于10 MHz的频段其阻抗特性都是很低的，而轴向引线电容当频率高于1 MHz时呈现感性阻抗。应使用径向引线电容并且安装时靠近引线的引出端以减小引线长度及ESL。不要使用轴向引线电容，因其总的引线长度较长（至少等于电容的直径），使ESL增大，从而增大了阻抗。值得注意的是，在高于1 MHz频率，较大的轴向引线电容与较小的径向引线电容相比，实际上其阻抗更高（因此会造成较高的传导干扰电流）。

### EMI滤波器电容

各公司将EMI滤波器中使用的电容划分为：无线干扰抑制器、衰减电容或安全认证电容。这些电容必须满足欧洲标准EN 132400中关于安全的要求。该标准定义了两类电容，分别为X电容和Y电容<sup>(12)(13)</sup>。

分类	可承受的峰值脉冲电压	IEC-664绝缘等级	应用	耐久测试前可承受的峰值脉冲电压 $V_p$
X1	>2.5 kV ≤4.0 kV	III	高脉冲应用	$C \leq 1.0 \mu\text{F}$ $U_p = 4 \text{ kV}$
X2	>2.5 kV	II	一般用途	$C \leq 1.0 \mu\text{F}$ $U_p = 2.5 \text{ kV}$
X3	≤1.2 kV	-	一般用途	None

表 3. X电容分类

X电容仅用在当电容失效时不会使任何人遭受电击危险的位置。电容通常连接在交流电网输入两端，作为EMI滤波器的差模干扰的抑制。X电容分为三种：

在TOPSwitch电源的EMI滤波器中最常用的为抑制差模的X2电容。也可使用X1电容，但成本较高。通常不使用X3电容。

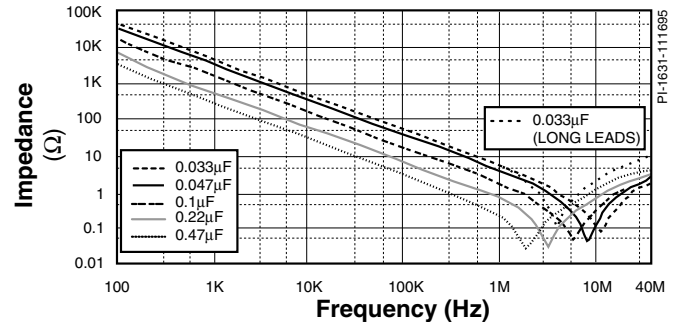


图 12. X2电容阻抗

很多供应商都提供X2电容，包括Murata、Roederstein、Panasonic、Rifa及Siemens。图12所示为不同尺寸的短引线X2电容的阻抗特性，同时也显示了一个较小的长引线X2电容的阻抗。往往使用短引线的电容，以便降低阻抗，从而降低高频传导干扰电流。

Y电容用在电容失效时可能造成某些人有电击危险的场合。Y电容通常从交流电网或桥式整流输出端连接至SELV次级、底盘、屏蔽构件或者大地。由于不同应用都对最大允许漏电流有所要求（根据交流电网的连接方式，漏电流范围从0.25 mA至3.5 mA），因此必须对Y电容的最大数值加以限制。EN 132400标准中对Y电容划分为四个等级。



分类	绝缘类型	额定电压 (VAC)	用于QA、周期性及批次测试的测试电压	耐久测试前可承受的峰值脉冲电压 $V_p$
Y1	双层绝缘或加强绝缘	$\leq 250$ V	4000 VAC	8.0 kV
Y2	基本绝缘或附加绝缘	$\geq 150$ V $\leq 250$ V	1500 VAC	5.0 kV
Y3	基本绝缘或附加绝缘	$\geq 150$ V $\leq 250$ V	1500 VAC	None
Y4	基本绝缘或附加绝缘	$< 250$ V	900 VAC	2.5 kV

表 4. Y电容分类

在两线230 VAC输入或宽电压输入的应用中，交流电网或桥式整流输出端与SELV次级之间可以直接使用一个Y1安规电容。一个Y1电容同时可以满足抗电强度的要求（电源连接于230 VAC电网时，通常施加3000 VAC电压，时间为一分钟）。1000pF的Y1电容可从下面的厂商得到：Murata<sup>(14)</sup>（ACT4K-KD系列的DE1110 E 102M ACT4K-KD）、Roederstein<sup>(15)</sup>（WKP系列的WKP102MCPE.OK）以及Rifa<sup>(12)</sup>（PME 294系列的PME 294RB4100M）。一般地，Y1电容不会在三线输入应用当中使用。

Y2电容不满足加强绝缘的要求。在进行单一元件失效安全分析时，Y2电容可以先用跳线来替代，再检查是否存在电击或火灾的危险。在大多数的两线输入应用中，通常在初级和SELV输出之间使用两个2200 pF的Y2电容串联，这样当其中一个Y2电容出现短路失效时不会造成安全方面的危险。为了满足抗电强度的要求（电源连接于230 VAC电网时，通常施加3000 VAC电压，时间为一分钟），采用两个Y2电容串联也是必要的。在三线输入的应用中，Y2电容可以直接连接在交流电网或桥式整流输出与大地之间。因为大地的接地线在Y2电容短路时，可以对故障电流进行安全地分流。额定电压为250 VAC的Y2电容可以从很多供应商处得到，包括有Murata、Roederstein、Panasonic、Rifa及Siemens。图13所示为不同尺寸的短引线Y2电容的阻抗特性，同时也显示了一个较大的长引线Y2电容的阻抗。Y电容用于完成从10 MHz至200 MHz频段的大部分的高频滤波。注意，通常电容的谐振频率为40 MHz或更高，除非人为地使用较长的引线或较长的

PCB板走线进行降低。长引线及长PCB走线会引起干扰电流，尽管可以满足传导干扰要求但同时会从供电电缆辐射出足够高的能量，从而造成辐射干扰要求超标。所有Y电容的连接使用短引线及尽量短的PCB板走线，无论对传导干扰还是辐射干扰都是非常重要的。

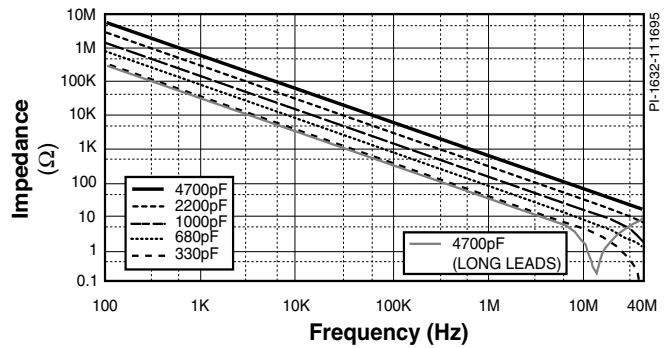


图 13. Y2电容阻抗

在115 VAC输入的应用中，两个串联的Y2或Y4安规电容可以直接连在交流电网或桥式整流与SELV次级之间。通常不会使用Y3安规电容。

当安全接地连接开路或者某个元件失效（比如Y1电容，因其结构原因，在失效元件测试时不包括在内）时，安全规范，比如UL1950、UL544、及IEC950，都对总的故障电流大小进行了限定。例如，UL1950规定，I类信息技术设备或三线（相线、中线及地线）、240 VAC、60 Hz的输入，当地线开路或某个元件失效短路时其漏电流不得高于3.5 mA。因此，Y电容的最大容量被限制在0.039  $\mu$ F之下（或39 nF）。对于II类设备或两线（相线、中线，没有地线）输入，当某个元件失效时其漏电流不得高于

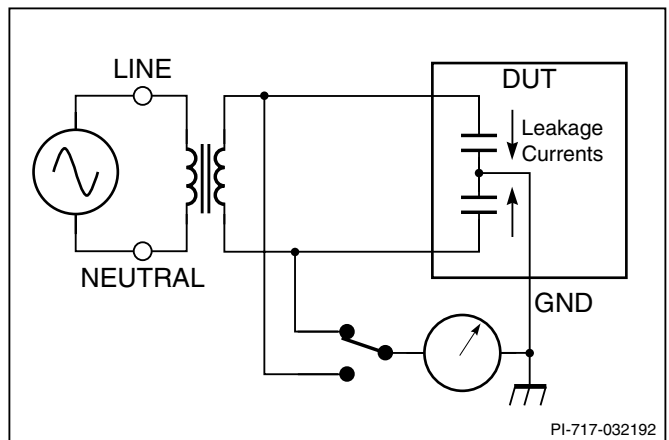


图 14. 典型的安全测试装置

250  $\mu\text{A}$ ，因而对应240 VAC、60 Hz的输入，Y电容的最大值被限制在低于0.0028  $\mu\text{F}$ （2.8 nF或2800 pF）。电容和输入电压的容差也必须加以考虑。图14所示为用于漏电流测量的典型装置。

### 电感或扼流圈

正确地选择EMI滤波器中的电感需要注意三个关键参数：等效阻抗特性、电流额定值及浪涌电流能力。

图15所示为理想及非理想电感所表现出来的阻抗特性。理想电感的阻抗特性随频率的增加而线性增大。实际的电感有寄生的串联电阻 $R_s$ 和并联的匝间电容( $C_w$ )存在。如图中所示， $C_w$ 产生了一个谐振频率点。超过该谐振频率点( $f_r$ )时，电感实际上表现为一个电容。

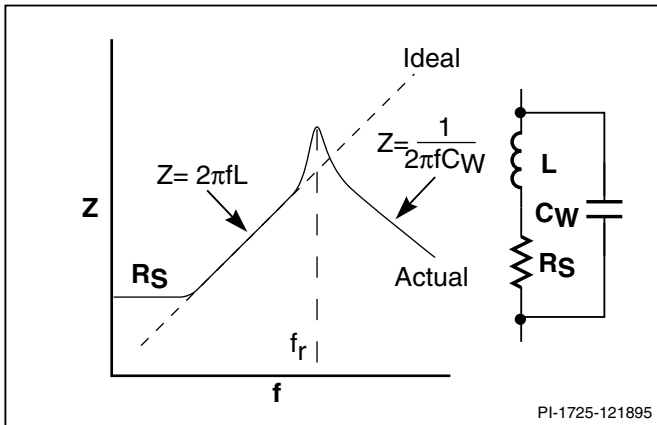


图 15. 理想电感阻抗和实际电感阻抗的比较

电源都具有桥式整流输入滤波器，如前面的图7所示，它汲取的工频电流具有很高的峰值但宽度相当窄。通常分立扼流圈对峰值电流的影响最小，但必须保证其通过峰值电流时不会出现严重的饱和（饱和会降低等效的电感量）。另外，当输入电容 $C_{IN}$ 完全放电后，交流供电再次重新上电时会产生较高的浪涌冲击电流。因此，分立扼流圈的额定电流值必须能够保证安全地流过此浪涌峰值电流。

### 差模电感

差模扼流圈实际上就是用于EMI滤波器的分立电感，通过的电流为工频或直流电流，同时对高频传导干扰电流进行阻断或滤波。如图16所示，差模扼流圈通常绕制在低成本的螺线管磁芯上，该磁芯或者是铁粉芯或者为铁氧体材料。环形磁芯在成本上相对高些，但也可以使用。单层绕组扼流圈的电容最小，谐振频率最高。

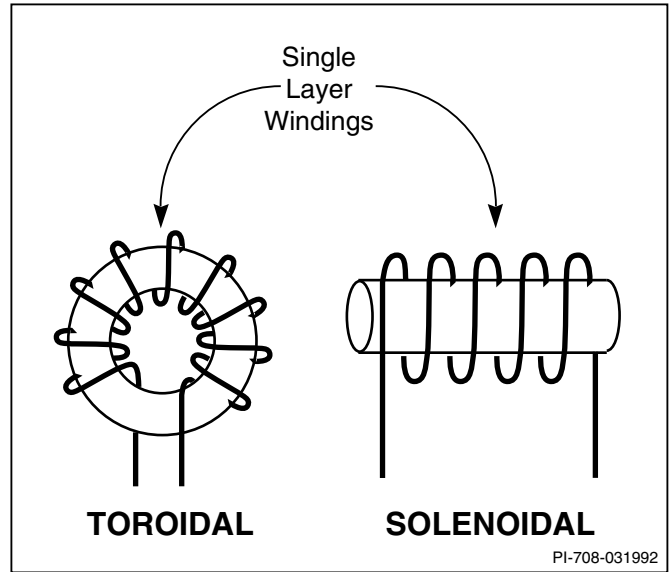


图 16. 差模电感

等效电感量随差模扼流圈中流过的峰值电流大小而改变。再次参考图7，交流输入经桥式整流和滤波后得到高压直流总线电压。如图中所示，输入电流仅在很小的导通时间内流过。正常工作期间，峰值交流输入电流相当高。差模扼流圈的设计和选择要保证在峰值交流输入电流流经时不会出现饱和。图17所示为使用铁粉芯的环形磁芯其电感量随圈数和峰值电流的变化情况。在峰值交流输入电流很高的情况下为得到所期望的电感量，通常要求使用较多的圈数或者较大的扼流圈磁芯。图18所示为两种不同的差模扼流圈的典型阻抗特性。值得注意的是较大的扼流圈在较低频率点处发生谐振并且呈现容性。较小的扼流圈在高于

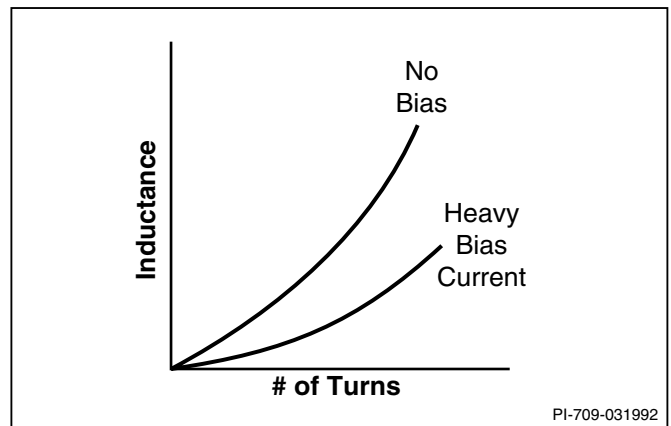


图 17. 有偏置电流时的电感量

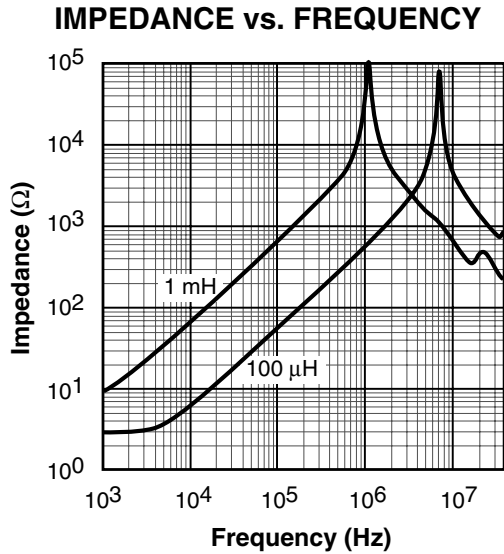


图 18. 典型的差模扼流圈阻抗

3 MHz频率时阻抗较高，因为其自谐振频率点较高。为了对基频分量进行衰减可以使用较大的扼流圈，但这样可能会使高于3 MHz频率的电流分量通过。

EMI滤波器中经常使用的差模扼流圈在输出功率较低（低于5 W）的应用当中，即可以对差模也可以对共模进行滤波。输出功率较高时，选择合适的共模扼流圈可以同时得到差模电感量而不会有额外成本的增加。

### 共模电感

共模扼流圈就是特别为共模EMI滤波器而设计的专用电感。共模扼流圈由两个相同的绕组构成，两个绕组中差模电流产生的磁场是相互抵消的。图19所示为环形磁芯的共模电感，非常适合说明其作用。但如下文所述，它并不是低成本的实用EMI滤波器的最佳选择。图19显示了三种电流分量 $I_D$ 、 $I_{C1}$ 和 $I_{C2}$ 。 $I_D$ 为差模电流（如图7中所示）。它从交流电网供电端开始通过共模扼流圈的一个绕组流向电源，经过桥式整流的一个二极管，给高压储能电容 $C_N$ 充电，再经过另一个桥式整流二极管、共模扼流圈的另一个绕组回流至供电端。由于差模电流 $I_D$ 的循环流动以及两个绕组的极性相同，磁芯内的磁场被完全抵消。注意，两个绕组的“起始”端从磁芯的同一侧进入磁芯，而两个绕组的“结束”端从磁芯另外一侧出来。共模扼流圈对于循环的差模电流来讲相当于短路电路。比如， $I_D$ 电

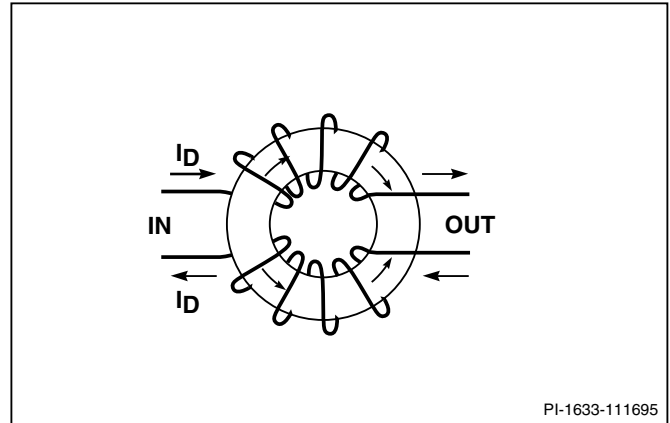


图 19. 理想的共模扼流圈

流从共模扼流圈的一个绕组流进，却从另外一个共模扼流圈的绕组流出。 $I_{C1}$ 和 $I_{C2}$ 为“共模”电流。可能与幅值和相位有关，也可能无关。对于共模电流来讲，共模扼流圈表现为很大的电感。

两种低成本骨架类型的共模扼流圈简化了EMI滤波器的设计。图20所示为采用“U型”磁芯的共模扼流圈。绕组在一个常规骨架上绕制。两个U型磁芯插进骨架当中并用夹子固定。几家提供U型磁芯共模扼流圈的公司有Tokin<sup>(16)</sup>、Tamura<sup>(17)</sup>、Panasonic/Matsushita<sup>(18)</sup>、TDK<sup>(19)</sup>及Murata<sup>(20)</sup>。

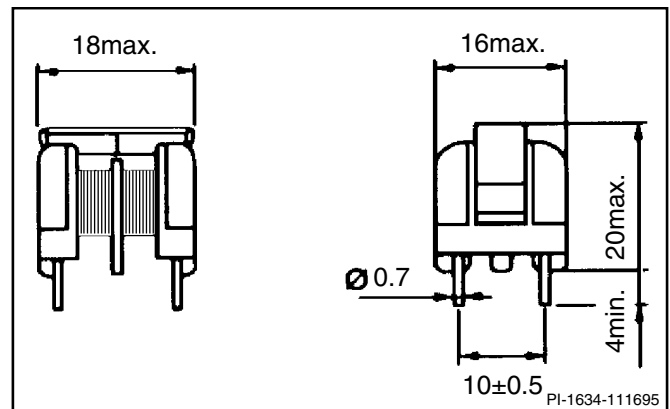


图 20. U型磁芯共模扼流圈（所有尺寸以mm为单位）

图21所示为新型使用“线轴”式、骨架结构为两件的共模扼流圈。骨架的两部分在无气隙的磁芯附近紧扣在一起。骨架上的齿轮与绕线机上的齿轮啮合，将漆包线缠绕在骨架上。Panasonic/Matsushita<sup>(18)</sup>及Tokin<sup>(16)</sup>供应线轴式共模扼流圈。

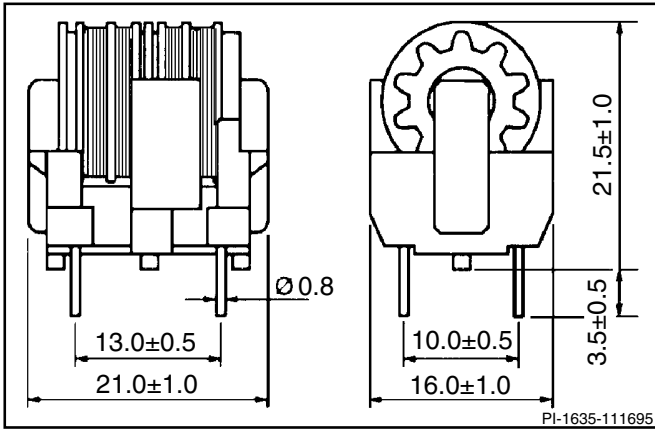


图 21. 线轴式共模扼流圈（所有尺寸以mm为单位）

这种骨架类型的共模扼流圈具有一个很重要的好处，就是由于寄生漏感的存在，使得共模扼流圈具有一个“固有的差模扼流圈”。这样就不需要增加额外的分立差模扼流圈。图22为共模扼流圈的等效示意图。它由一个共模电感量与一个等效差模的漏感串联组成。与很多其它磁性元件不同，共模扼流圈中的漏感是人们希望得到的寄生效果，它可以兼顾差模滤波，却又不会增加额外元件的成本。共模扼流圈的模型就是一个共模电感量与一个差模电感量的串联。共模电感量测量时，将一个绕组开路，测

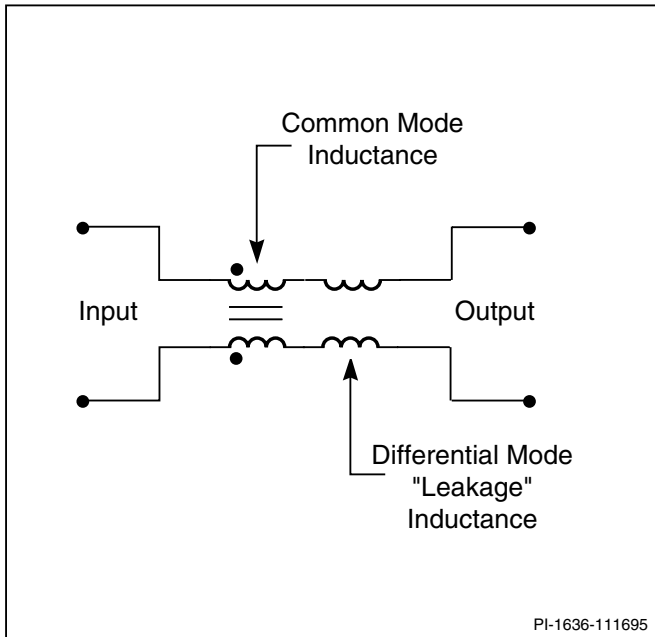


图 22. 共模扼流圈的等效示意图

量另一个绕组的电感量即为该共模扼流圈的共模电感量。每个绕组的差模电感量等于另外一个绕组短路时测得的该绕组电感量的一半。

图23和图24分别显示了U型及线轴式共模扼流圈的共模阻抗特性。同时显示的还有典型环形磁芯共模扼流圈的共模阻抗特性。值得注意的是，环形共模扼流圈的阻抗一般都

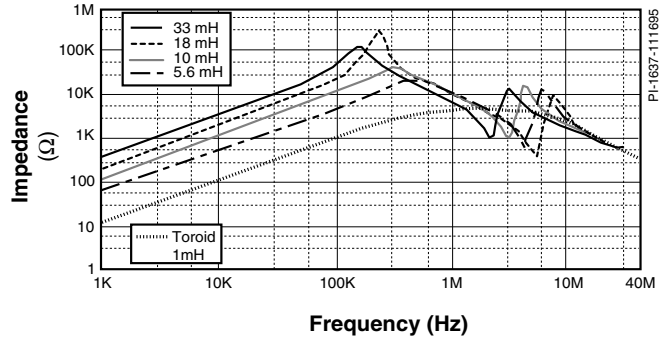


图 23. U型磁芯共模扼流圈（共模阻抗）

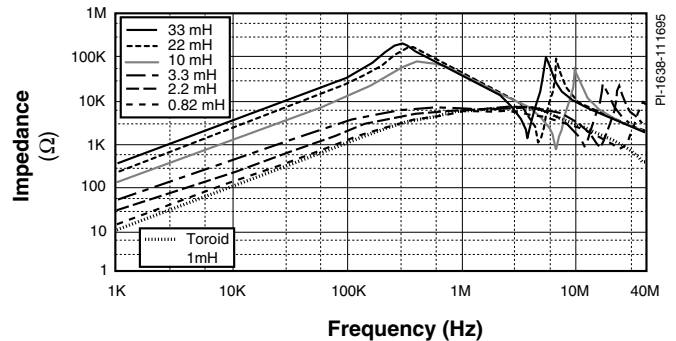


图 24. 线轴式共模扼流圈（共模阻抗）

低于U型及线轴式共模扼流圈的阻抗。图25和图26分别显示了U型及线轴式共模扼流圈的差模阻抗特性。同时显示的还有典型环形磁芯共模扼流圈的差模阻抗特性。值得注意的是，环形共模扼流圈的差模阻抗大大低于U型及线轴式共模扼流圈的差模阻抗。使用环形共模扼流圈时，通常需要额外的差模扼流圈。出于这些原因，不建议使用环形共模扼流圈，除了如下所述必须增加用于高频抑制的环形共模扼流圈的情况以外。

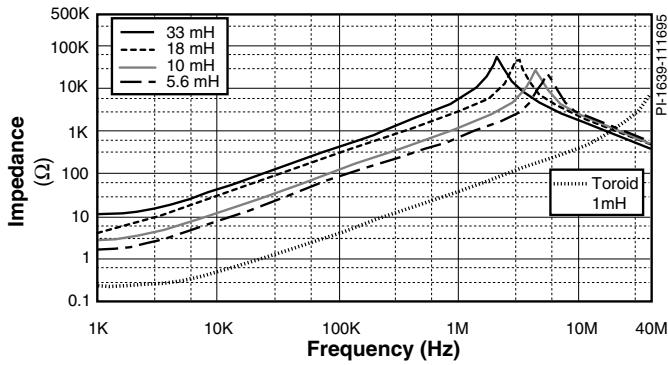


图 25. U型磁芯共模扼流圈（差模阻抗）

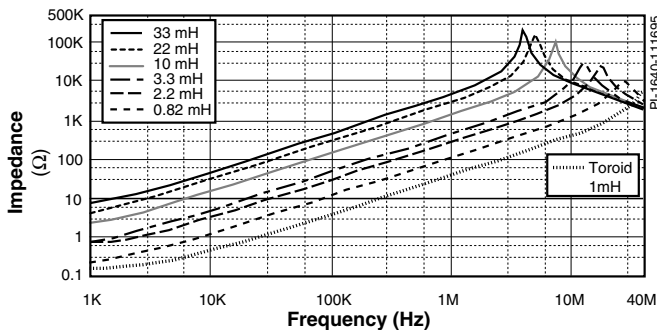


图 26. 线轴式共模扼流圈（差模阻抗）

骨架类型共模扼流圈的每个绕组在绕制时，可以绕在骨架的一段上也可以分两段绕制。每个绕组在一段上绕制时成本最低，但每个绕组分成两段绕制时绕组的电容减半，因而可以增大谐振频率及等效带宽。图20所示的U型磁芯共模扼流圈的每个绕组都在一段上绕制，而图21所示的线轴式共模扼流圈的每个绕组是分两段绕制的。如图23所示，一段绕制的U型磁芯共模扼流圈的共模阻抗，与图24所示的两段绕制的线轴式共模扼流圈相比，其阻抗较低，谐振频率也较低，谐振频率点的尖峰也更加锐利些。每个绕组分两段绕制的方法降低了电容，改善了高频的共模阻抗特性。

共模扼流圈还必须能够承受如前所述的电源首次上电时出现的浪涌电流，同时在流过稳态RMS输入电流时还要能够正常工作。

为了降低10 MHz至200 MHz范围的高频共模传导干扰，如图27所示，可以用一个小的铁氧体磁环<sup>(2)</sup>及绝缘线绕制一个简单的共模扼流圈，再与一种骨架类型共模扼流

圈一起使用。绕制扼流圈的两条线要求是线径较粗的安全绝缘线，并使用不同的颜色。两条线要集束在一起并行绕制，一般绕制的圈数为三至五圈。环型磁芯的材料必须是铁氧体的，且在高频段是“有损（耗）的”，比如Fair-Rite公司的75材料。适合于多种应用<sup>(2)</sup>的Fair-Rite磁环的产品型号为5975001101（0.5英寸外径×0.32英寸内径×0.25英寸厚度）。此高频共模扼流圈通常位于供电输入和

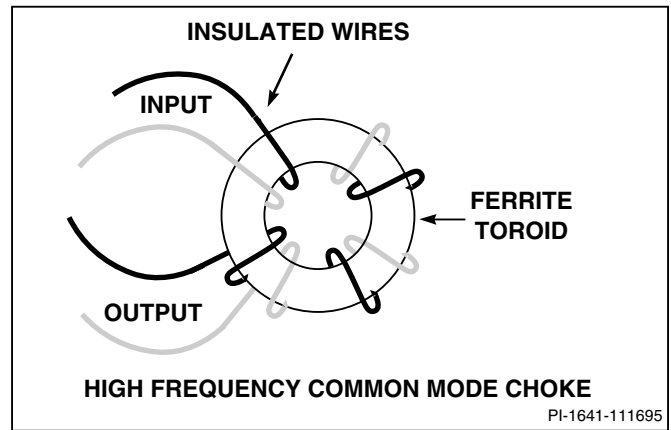


图 27. 高频共模电感

电源其它EMI滤波器之间。共模扼流圈的技术同样也可在电源输出线上使用。

## 反激式电源EMI的特征

图28所示的几个波形的共同作用使得反激电源具有与众不同的EMI特征。如果没有采用正确的EMI设计技术，变压器初级电流 $I_{PRI}$ 、TOPSwitch漏极电压 $V_{DRAIN}$ 、二极管电压 $V_{DIODE}$ 以及变压器次级电流 $I_{SEC}$ 波形都会产生干扰电流，从而可能超过EMI规范所要求的限定值。

### 初级电流波形

当TOPSwitch导通时开始有初级电流 $I_{PRI}$ 流动。变压器初级电流以斜坡上升的方式达到一个峰值，该峰值由输入电压、初级电感量、开关频率及占空比决定。此梯形（或三角形）电流波形在频域内表现为开关频率的基频频谱分量及方波所决定的谐波分量，因而是造成交流电网和电源输入之间流动的差模干扰电流的主要原因。如果PCB布局所决定的电流路径所包围的面积较大，则辐射的磁场还会造成共模干扰。

### TOPSwitch漏极 - 源极电压波形

漏极-源极电压 $V_{DRAIN}$ 的波形特征为很高的 $dv/dt$ 转换特性。寄生电路因素（漏感、TOPSwitch输出电容及变压器电容）会引起附加的峰值电压及频率在3 MHz至12 MHz之间的振荡。TOPSwitch漏极、变压器初级及连接至漏极节点的漏极箝位元件也会通过变压器电容及其它寄生电容向大地注入位移电流。此位移电流经过相线和中线的导体反向回流至TOPSwitch的漏极驱动节点，因而为共模干扰电流。漏极电压波形产生的位移电流以共模传导干扰电流的形式传递能量，能量的频谱范围集中在开关频率及图中振荡电压波形所示的3 MHz至12 MHz的谐振频率点（ $f_1$ ）处。

与分立MOSFET方案相比，使用TOPSwitch的电源其共模干扰电流会低一些，因为TOPSwitch具有经过控制的导通栅驱动电路，以降低 $dv/dt$ 。共模干扰电流较低的另一个原因是TO-220封装TOPSwitch的散热片连接至相对“安静”的源极引脚。但在分立MOSFET方案中，高噪音的漏极“发射”节点直接与散热片连接，类似于一个“广播天线”。

### 二极管电压波形

二极管电压 $V_{DIODE}$ 的波形特征为快速的电压变化及快速的上升和下降时间。寄生电路因素（变压器漏感及二极管电容）会引起附加的峰值电压及频率在20 MHz至30 MHz之间的振荡。二极管电压波形会产生位移电流，通过变压器电容或寄生电容流向大地。二极管电压波形产生的位移电流以共模传导干扰电流的形式传递能量，能量的频谱范围集中在开关频率及图中振荡电压波形所示的20 MHz至30 MHz的谐振频率点（ $f_2$ ）处。

### 次级电流波形

TOPSwitch一关断就有次级电流 $I_{SEC}$ 开始流动。电流从一个峰值开始以某个斜率线性下降，下降斜率由次级电感量和输出电压决定。该梯形（或三角形）电流波形在频域内表现为开关频率的基频频谱分量及方波所决定的谐波分量。叠加在波形上的多余振荡与前面讨论的漏极-源极电压波形 $V_{DRAIN}$ 有关。如果PCB板布局所决定的合成电流的路径所包围的面积较大，则会造成严重的磁场辐射。以共模干扰电流形式存在的能量，其频谱集中于开关频率及图中振荡电流波形所示的3 MHz至12 MHz的谐振频率点（ $f_1$ ）处。

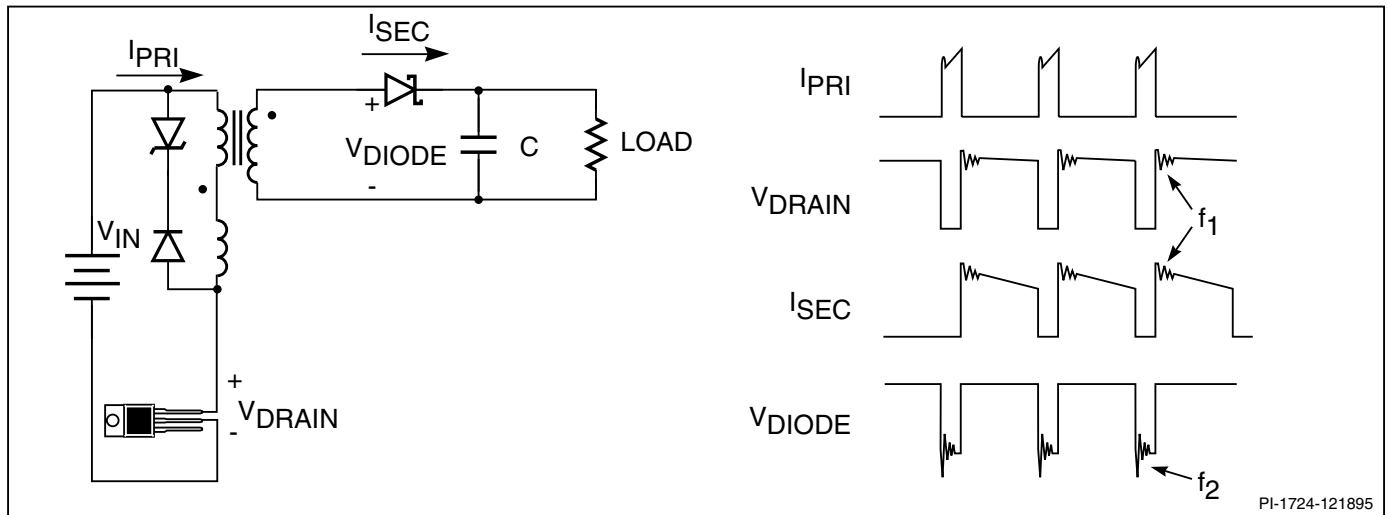


图 28. 反激式电源中引起EMI的典型波形举例

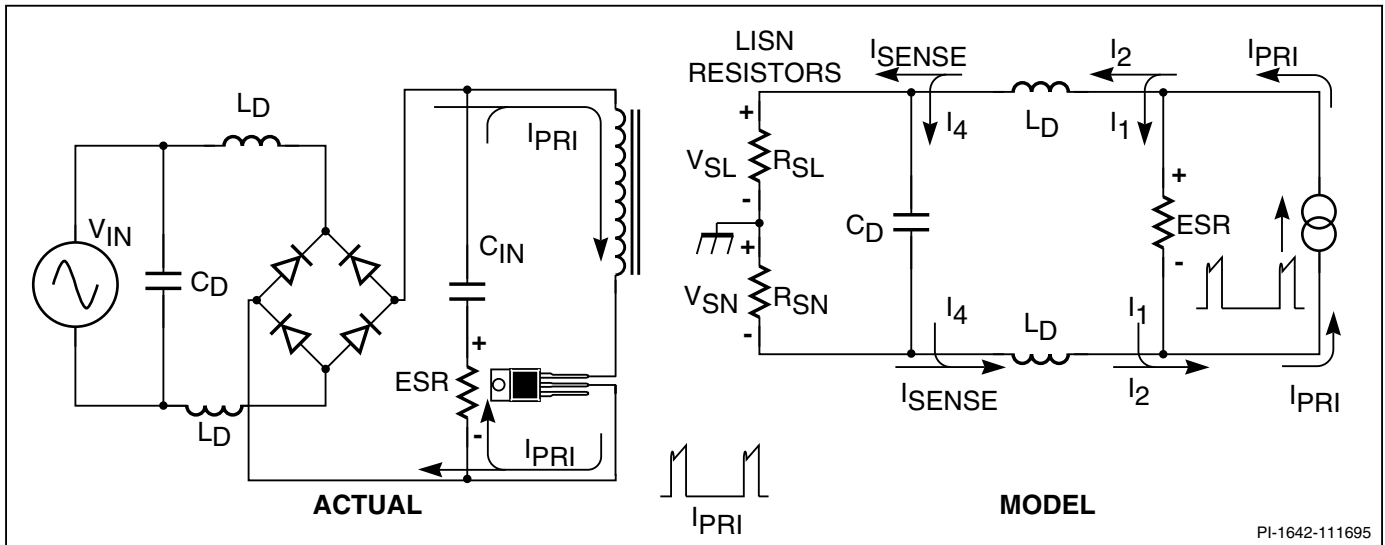


图 29. 差模干扰的电路成因

## 抑制技术

对EMI加以控制要注意以下几个方面：

- 差模滤波器
- 共模滤波器
- 电源线阻尼衰减
- 变压器结构

### 差模滤波器分析

差模传导干扰是由电源和交流电网输入之间流动的电流引起的。因此，通过相线流入电源的差模电流，会通过中线从电源流出。

大部分的差模传导干扰是由三角形或梯形的TOPSwitch漏极电流波形的基频和谐波成分引起的。EMI测试时，差模电流在相线LISN检测电阻 $R_{SL}$ 和中线LISN检测电阻 $R_{SN}$ 两端产生的测试电压，在幅值上相等而在相位上相反。

进行差模分析时实际的电路可以用图29所示的等效模型来替代。电流源 $I_{PRI}$ 用于模拟初级电流。储能电容 $C_1$ 在100 kHz至1 MHz频段的有效阻抗可以用等效串联电阻或ESR来模拟。假定整流桥处于有电流导通的状态，因而可以用短路来表示。交流供电的阻抗可以用LISN网络的两

个50  $\Omega$ 检测电阻 $R_{SL}$ 和 $R_{SN}$ 的串联来等效。差模电容 $C_D$ 和两个相同的差模扼流圈 $L_D$ 组成的 $L_C$ 滤波器进行差模滤波。在低于约1 MHz的频段该模型都是正确有效的。

必须对初级电流开关频率基频分量及谐波分量 $I_{PRI}(n)$ 进行估计、测量及用仿真的方法进行推理。注意，谐波分量测量得到的值为RMS值，而计算或仿真得到的为峰值，必须转换成RMS值。典型的谐波包络如图30所示，为频率的函数。

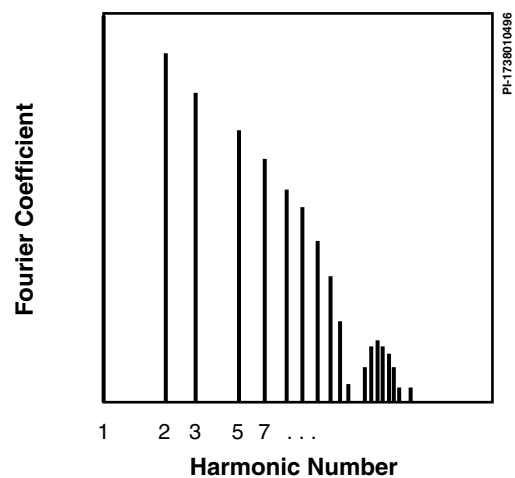


图 30. 典型初级电流的傅立叶频谱曲线包络

在开关频率 $f_s$ 的基频及谐波频率点处，输入大电容 $C_{IN}$ 的等效串联电阻(ESR)与差模扼流圈 $L_D$ 相比其阻抗较低。初级电流 $I_{PRI}$ 几乎完全流经大的储能电容 $C_{IN}$ ，产生一个等效梯形（或三角形）的差模电压源，其电压高低与ESR成比例。差模扼流圈及差模电容构成一个简单的低通滤波器，将等效电压源衰减至满足设计要求的水平。图31所示为最终简化模型，其中对应 $n$ 次谐波电流（以峰值给出）的RMS电压源电压为：

$$V_{PRI}(n) = ESR \times I_{PRI}(n) \times \frac{1}{\sqrt{2}}$$

(RMS)                      (Peak)

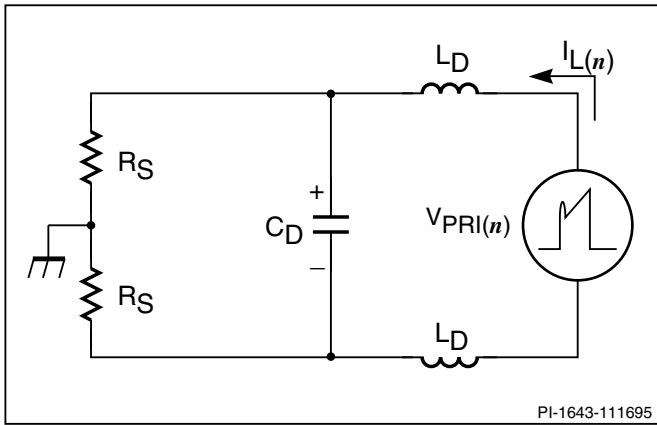


图 31. 差模电路的简化模型

以 $\text{dB}\mu\text{V}$ 为单位的等效电压源的幅值与希望满足的传导干扰要求之差确定了需要衰减的程度。电压传递函数 $H(s)$ 由 $L_D$ 、 $C_D$ 和 $R_S$ 表示。

通常，在开关频率点处要求进行最大幅度的衰减， $H(s)$ 的分母主要由频率项来决定，可以如公式中所示进行简化。利用简单的代数运算可以得到一个很有用的频域公式，它由三个独立的分项乘积构成。第一项将等效ESR电压源 $V_{PRI}(s)$ 转换成差模电感电流 $I_D(s)$ 。第二项将电流分成差模电容 $C_D$ 和LISN网络的检测电阻。而第三项检测LISN的电流分量，产生一个电压用于检波器或接收机的测量，以 $\text{dB}\mu\text{V}$ 为单位与要求的限定值相比较。该结果将对应 $n$ 次谐波电流的等效ESR电压源 $V_{PRI}(n)$ 在频域内表示（临时）为 $V_{PRI}(s)$ ，即为复杂的频率变量 $s$ 的函数。

$$H(s) = \frac{V_{SN}(s)}{V_{PRI}(s)} = \frac{1}{2} \times \frac{1}{(2 \times L_D \times C_D \times s^2) + \left(\frac{L_D}{R_S} \times s\right) + 1}$$

$$\approx \frac{1}{2} \times \frac{1}{(2 \times L_D \times C_D \times s^2) + \left(\frac{L_D}{R_S} \times s\right)}$$

$$V_{SN}(s) = V_{PRI}(s) \times \frac{1}{2 \times L_D \times s} \times \frac{\frac{C_D \times s}{(2 \times R_S) + \frac{1}{C_D \times s}}}{1} \times R_S$$

对于EMI滤波器设计，只考虑最重要的频率分量的幅值，因此使用整数值 $n$ 的谐波次数（而不是使用复杂的变量 $s$ ），即可简化幅值表达式。开始滤波器设计时，要确定一个目标检测电压 $V_{\text{SNdB}\mu\text{V}}(n)$ ，使其在相应的 $n$ 次谐波频率点处低于规范的限定值。进行FCC测试时，规范规定的起始频率为450 kHz，包括TOPSwitch的五次谐波( $n=5$ )，而TOPSwitch的100 kHz基频( $n=1$ )及二到四次谐波频率( $n=2,3,4$ )则不包含在测量范围内。对于欧洲的测量限定，要检查100 kHz基频( $n=1$ )及200 kHz的二次谐波( $n=2$ )分量，因为其标准规定的起始测试频率为150 kHz。作为例子，参考欧洲EN55022中class B的平均值限定值（图2），在100 kHz频率( $n=1$ )的平均值限定值为74  $\text{dB}\mu\text{V}$ ，在200 kHz频率( $n=2$ )的限定值为53.5  $\text{dB}\mu\text{V}$ 。同时准峰值的限定值比平均值的限定值高10dB。在多数低频传导干扰测试中，测量得到的准峰值稍低于（1 dB至3 dB）峰值测量值。但平均值可能比峰值低12 dB。因此，如果设计的滤波器满足平均值限定，则同时会满足准峰值限定并具有较大的裕量。在这个例子当中，整体上12 dB的裕量，峰值将会触到平均值限定，平均值检测将会提供余下的12 dB的衰减。因此，目标检测电压等于平均值限定值，即在100 kHz频率( $V_{\text{SNdB}\mu\text{V}}(1)$ )点处为74  $\text{dB}\mu\text{V}$ ，在200 kHz频率( $V_{\text{SNdB}\mu\text{V}}(2)$ )点处为53.5  $\text{dB}\mu\text{V}$ 。利用下式可以将 $V_{\text{SNdB}\mu\text{V}}(n)$ 从 $\text{dB}\mu\text{V}$ 转换成绝对值的检测电压 $V_{\text{SN}}(n)$ 。

$$V_{SN}(n) = 1.e^{-6} \times 10^{\frac{V_{\text{SNdB}\mu\text{V}}(n)}{20}}$$

$V_{\text{SN}}(1)$ 为5.01  $\text{mV}_{\text{RMS}}$ ， $V_{\text{SN}}(2)$ 为473  $\mu\text{V}_{\text{RMS}}$ 。检测电压 $V_{\text{SN}}(n)$ 再由下式转换为流经每个差模电感 $L_D$ 的幅度为 $I_L(n)$ 的RMS电流。



$$I_L(n) = V_{SN}(n) \times \sqrt{\frac{1}{R_s^2} + (4 \times \pi \times n \times f_s \times C_D)^2}$$

RMS差模电流 $I_L(1)$ 为638  $\mu$ A，而 $I_L(2)$ 为119  $\mu$ A。这样可以计算出目标差模电感量 $L_D$ 。

$$L_D = \frac{V_{PRI}(n)}{I_L(n) \times 4 \times \pi \times n \times f_s}$$

115 VAC供电的ST202A电源在输出功率为15瓦时，工作于非连续模式，漏极电流波形为三角波。峰值漏极电流 $I_p$ 为0.8 A，占空比为0.3。 $C_6$  (0.1  $\mu$ F)为差模电容 $C_D$ 。输入电容 $C_1$ 的ESR为0.375  $\Omega$ 。通过仿真、计算及将电源连接至LISN但不使用EMI滤波器的测量，等效电压源电压的基频分量 $V_{PRI}(1)$ 为59.3 mVRMS，二次谐波 $V_{PRI}(2)$ 为43.0 mVRMS。每个支路上用于基频衰减的差模电感量 $L_D$ 为74  $\mu$ H，但对于二次谐波，要达到理想的衰减则需要较高的144  $\mu$ H的电感量，因为EN55022规范在频率为200 kHz频点处的要求更加严格。在此设计中使用了较高的电感量。注意，可以采用不同的L和C组合，但LC的乘积必须保持不变。同时要注意的是，共模电感中测量得到的总的差模电感量为每个支路计算值的两倍（在此例子当中为288  $\mu$ H）。

峰值负载电流通常限制了分立扼流圈的尺寸，一般在100  $\mu$ H和1 mH之间（特别是对于使用峰值充电的容性输入滤波器的主要应用）。分立扼流圈的使用仅在输出功率较低的应用（5 W以下）当中才具有成本优势。单个分立扼流圈对差模进行了衰减，但对共模干扰电流的影响很小。选用一个共模扼流圈可以克服以上这些关于分立差模扼流圈的限制，共模扼流圈的寄生漏感或差模电感量要大于等于按照上面方法计算出来的差模扼流圈的电感量。

（注意：对于一个共模电感，短路其中一个绕组，测量另外一个绕组所得到的电感量即为总的漏感或差模电感量。每个支路的等效差模电感量为该测量值的一半。）

滤波效果随滤波器元件本身的寄生参数的变化而变化。频率高于1 MHz时的等效电路模型如32所示。注意，在储能电容 $C_{IN}$ 和差模电容 $C_D$ 中另外增加了ESL一项。同时值得注意的是，在每个差模滤波器的扼流圈 $L_D$ 两端并联

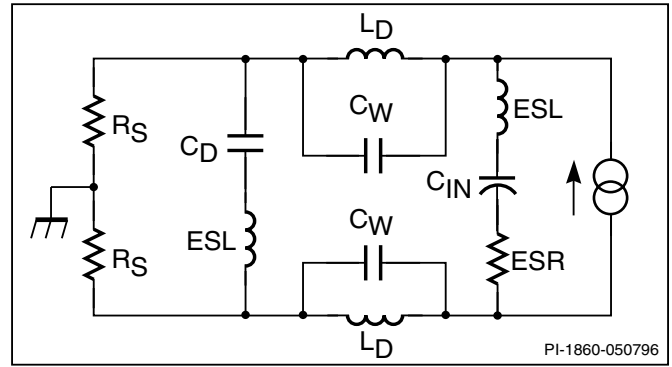


图 32. 差模滤波器的高频模型

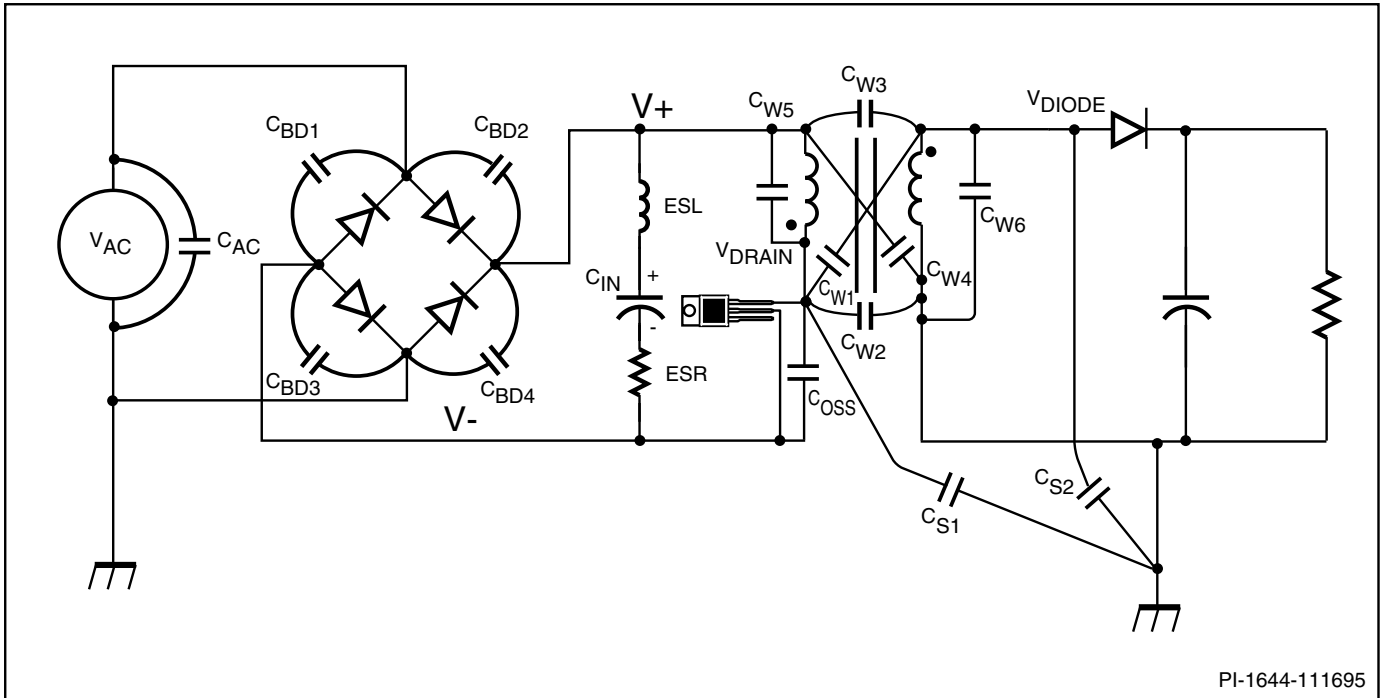
有绕组电容 $C_w$ 分路。随着频率的增加，这些寄生元件起主导作用，从而降低了滤波效果。幸运的是，梯形（或三角形）的TOPSwitch漏极电流波形的高次谐波在频率高于1 MHz时也同样减小，这往往弥补了滤波器性能的下降。频率高于1 MHz时，超标的电流干扰往往都是共模干扰。此共模干扰要么由前述的振荡波形所引起，要么由于寄生元件本身造成的谐振所引起。

频率高于1 MHz时，元件在PCB板上的布局变得愈加重要。布局不合理会导致电容ESL的增加。同时也增加了噪声电压或电流在EMI滤波器周围直接耦合至电网的可能。

### 共模滤波器分析

共模传导干扰由共模电流所引起，共模电流不在交流电网和电源输入之间流动。对称的共模电流同时在电源的相线和中线的输入线中流动，因而共模相线电流与共模中线电流在幅值上相等，相位上相同。不对称的共模电流分别在电源的相线或中线输入线中流动。由TOPSwitch的漏极电压 $V_{DRAIN}$ 和输出二极管电压 $V_{DIODE}$ 所引起的共模干扰如图33所示。

TOPSwitch漏极电压 $V_{DRAIN}$ 产生的位移电流通过各种杂散寄生电容流动。 $C_{S1}$ 为TOPSwitch漏极至大地的杂散电容。 $C_{OSS}$ 为TOPSwitch的输出电容。 $C_{BD1}$ 至 $C_{BD4}$ 为每个桥式二极管两端的等效电容。 $C_{AC}$ 为交流电网输入两端的容性耦合（使用LISN网络测量时，该容性耦合非常低）。注意，图中所示的次级直接连接至大地。变压器电容的分布是分散式的，但可以用如下六个分立电容作为其模型：



PI-1644-111695

图 33. 共模干扰的电路成因

$C_{w1}$ : 变压器初级“噪声”或开关节点至次级的“噪声”节点之间的绕组电容。

$C_{w2}$ : 变压器初级“安静”或开关节点至次级的“安静”节点之间的绕组电容。

$C_{w3}$ : 变压器初级“安静”节点至次级的“噪声”或开关节点之间的绕组电容。

$C_{w4}$ : 变压器初级“安静”节点至次级的“安静”节点之间的绕组电容（实际上，它是一种“有益的”杂散电容。该电容相当于一个附加的Y电容，可以使位移电流回流至该电流的驱动源）。

$C_{w5}$ : 初级绕组的匝间电容。

$C_{w6}$ : 次级绕组的匝间电容（ $C_{w5}$ 和 $C_{w6}$ 一起产生一个位于400kHz至2MHz之间的变压器谐振频率，高于此谐振频率时，每个绕组的阻抗为容性而非感性的阻抗）。

TOPSwitch漏极节点直接驱动位移电流进入到下面的杂散电容： $C_{s1}$ 、 $C_{w1}$ 、 $C_{w2}$ 、 $C_{oss}$ 以及 $C_{w5}$ 。每个位移电流（ $I_{cs1}$ 、 $I_{cw1}$ 、 $I_{cw2}$ 、 $I_{coss}$ 以及 $I_{cw5}$ ）必须最终回流至驱动节

点（TOPSwitch漏极引脚）。每个电流都分成很多支路，但每个位移电流的一部分可能流经电源交流输入导线，从而可以检测到如下的共模干扰：

$I_{cs1}$ : 分流至大地及次级的电流成分。次级电流成分通过变压器电容回流至TOPSwitch漏极。大地的电流成分从地端向上回流至中线（并由LISN网络检测），交流耦合至相线（并由LISN网络检测），通过桥式二极管（二极管导通时该电流叠加在工频电流上；二极管关断时该电流则流经桥式二极管的等效电容）回流至V+和V-总线，再经过 $C_{w5}$ 和 $C_{oss}$ 电容返回至TOPSwitch漏极引脚。

$I_{cw1}$ : 经 $C_{w3}$ 返回至初级、 $C_{s2}$ 至大地及 $C_{w6}$ 的分路电流。再经过 $C_{w2}$ 至大地的分流电流。流过地面的电流成分通过中线和相线（如上所述）返回，进而被LISN网络检测到。

$I_{cw2}$ : 经 $C_{w6}$ 流入大地的分路电流。流过地面的电流成分通过中线和相线（如上所述）返回，进而被LISN网络检测到。

$I_{coss}$ :  $C_{in}$ （注意， $C_{in}$ 的等效串联电感量或ESL会阻断高频成分流过）与V-之间流动的分路电流。V-的电流成分

从整流桥堆流出，经过相线和中线（并由LISN网络检测）向下流入到大地，向上则到达次级，再通过变压器的绕组电容耦合至TOPSwitch。

$I_{CWS}$ :  $C_{IN}$ （具有ESL）与V+之间流动的分路电流。V+的电流成分从整流桥堆流出，经过相线和中线（并由LISN网络检测）向下流入到大地，向上则到达次级，再通过变压器的绕组电容耦合至TOPSwitch。

所有这些不同的位移电流的相互叠加会导致一些电流相互抵消，但总会有部分“剩余”的高频电流成分作为共模传导干扰而被检测到。各种寄生电容的不对称性造成了共模干扰电流的“不平衡”，从而产生了仅在相线或中线中流动的净电流。将输出整流管的正极作为驱动电压源时，也可采用类似的方法进行分析。显而易见，由于分析起来十分困难，因此共模干扰电流最好采用测量的方法进行评估。

共模滤波器要求具有相对较高的电感量。因为为了对漏电流加以限制（如前所述），安全标准限定了所用共模Y电容的大小。在很多应用当中都使用10 mH至33 mH之间的共模扼流圈，因为通常要求的电感量不受循环的差模电流影响。如果考虑到峰值电流，则在一些低功率的应用当中也可使用分立的扼流圈。为了平衡高频阻抗，可以在每个支路都放置一个分立扼流圈。

频率高于1 MHz时，元件在PCB板上的布局变得愈加重要。布局不合理会导致电容ESL的增加。同时也增加了噪声电压在EMI滤波器周围直接耦合至电网的可能。共模电容必须采用非常短的走线并直接连接至变压器引脚。

### 电源线衰减

电源线为三线输入的应用需要特别的注意。一个六英尺长电源线可以模拟为一个具有分布电感和电容的传输线。它的特性阻抗约为100  $\Omega$ ，由于其阻尼很小，因而它会产生很尖锐的非常确定的共振，谐振频率一般在15和25 MHz之间。这种谐振会将现有的共模干扰电流放大，从而超过所希望达到的限定值。将一个有损耗的小磁珠或磁环放置在大地上引出线上可以降低谐振峰值，因为这

样做增加了串联阻尼。磁珠或磁环(21)在15至25 MHz频率范围时应该有100  $\Omega$ 的等效阻抗。磁珠要放置在安全接地线上，位于外壳上供电入口连接器与内部安全接地线的附着点之间。磁环也按类似的方式安装，但要使用绝缘的安全接地线，在磁环上最多绕到5或6圈。

### 变压器结构

反激变压器使用有气隙的铁氧体磁芯，这样可能会有边缘场效应，如图34所示。气隙应该限定在磁芯的中心柱上，气隙既可以在一个磁芯上也可以在两个磁芯上。这样，边缘场可以被绕组有效地加以屏蔽。由于边缘场的作用，边柱开气隙时，“漏”磁通会产生共模干扰电流。

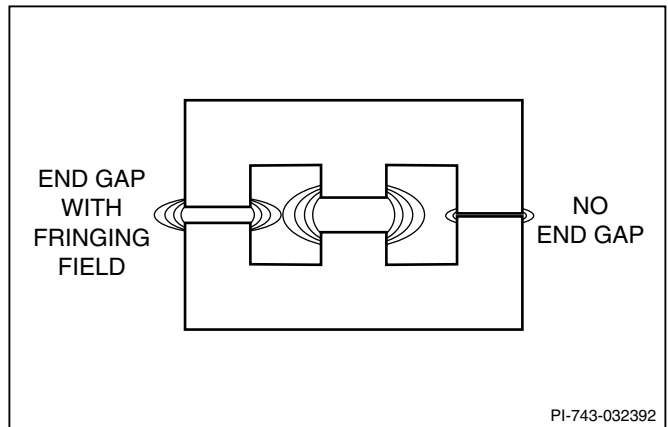


图 34. 边柱开气隙时磁通的泄漏

为了降低共模干扰，有必要采用正确的变压器结构。图35所示为典型的使用绝缘线绕制的变压器横截面图。变压器初级将相对“安静”的高压直流总线与“嘈杂”的TOPSwitch漏极引脚（具有高压开关波形）连接起来。采用两层绕制的初级绕组时，如图中所示，有圆点标识的一半初级绕组连接至TOPSwitch，这一半绕组被连接至高压直流总线的另一半绕组所覆盖或屏蔽。一层2 mil厚度的胶带将两半初级绕组隔离开来，用于减小电容及高频振荡。另一层胶带隔离了初级绕组及绝缘线绕制的次级绕组。胶带及绝缘层的厚度减小了初级和次级之间的电容，从而降低了共模干扰电流。另外两层胶带将次级绕组和以初级为电压参考的偏置绕组隔离开来。

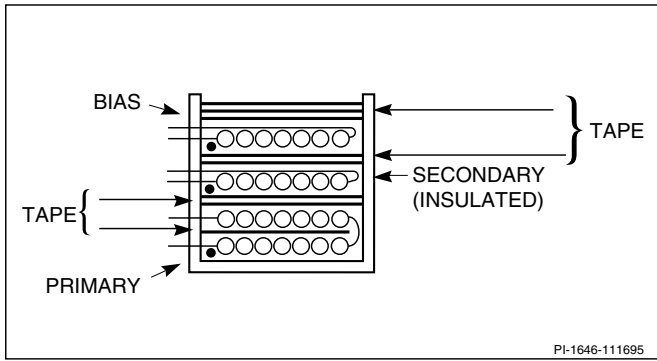


图 35. 绝缘线绕制的变压器横截面图

图36所示为采用挡墙结构绕制的变压器截面图。如图中所示，每个绕组都绕在对称的挡墙之间，而安全绝缘套管穿过挡墙，延伸至骨架边缘处。在功率较高的应用当中，采用如图所示的初级分开绕制的结构可以降低漏感。与TOPSwitch相连的一半初级绕组位于第一层，然后绕一层2 mil厚度的聚酯薄膜胶带作为基本绝缘。接着绕一层偏置绕组。偏置绕组的圈数往往只有几圈，最多可以使用三条线进行并绕，从而覆盖更多的骨架宽度，这样可以更有效地屏蔽连接了一半初级绕组的嘈杂的TOPSwitch漏极。再绕三层2 mil厚的聚酯薄膜胶带（3M 1298或同等UL认可的胶带）作为安规所要求的加强绝缘，同时它也可以降低初级和次级之间的电容，减小共模干扰电流。随后可以在两部分挡墙之间绕制次级绕组，再绕三层2 mil厚的聚酯薄膜胶带作为加强绝缘。另一半初级绕组绕完后，绕三层2 mil厚的聚酯薄膜胶带作为最后的绝缘层。

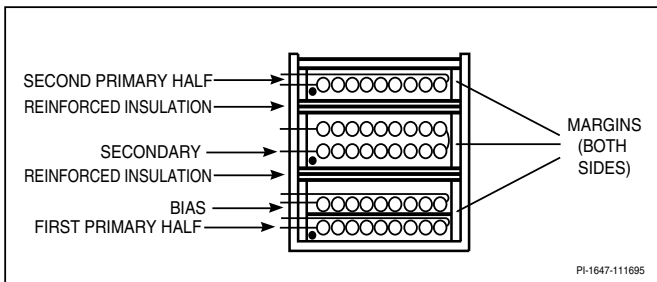


图 36. 采用挡墙结构绕制的变压器截面图

在某些应用当中，在整个变压器的外面包着一个铜带做的“磁通带”用于降低共模干扰，如图37所示。铜带在外露的（经过绝缘处理）绕组及每个磁芯的边柱气隙处缠绕一整圈。将铜带进行裁剪，使其能够刚好包在骨架的两个边缘中间，同时要满足加强绝缘的爬电距离要求。为达到最佳

效果，铜带在电气上可以与两半磁芯相接触（100 kHz反激变压器常用的锰锌铁氧体是导电的导体），而在铜带的末端在电气上短接在一起。磁通带在电气上通常都处于悬浮状态，因而不需要另外改变骨架的形状来满足安规关于加强绝缘的要求。磁通带（及磁芯）也可以连接至初级或次级，但此时必须考虑骨架的结构，确保足够的爬电距离，以满足安规加强绝缘的要求。

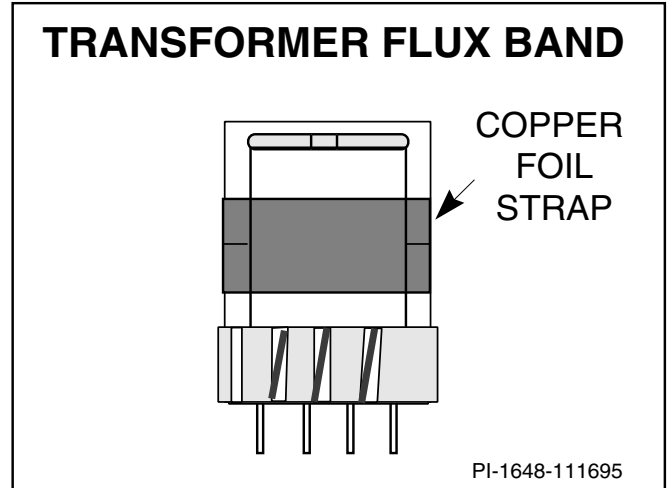


图 37. 变压器磁通带

在多数TOPSwitch电源当中并不需要变压器屏蔽层。因为TOPSwitch对导通过程进行了控制，限制了高压dv/dt，降低了共模干扰电流。对于那些少数要求共模干扰电流更低的应用，图38中表示了变压器内部屏蔽层的正确位置。屏蔽层截断了匝间电容的位移电流路径，并使它们返回至初级电路。图38中的屏蔽层与V+连接，但如果由于变压器结构或PCB板布局的原因，屏蔽层也可以与V-连接。注意，初级连接的屏蔽层与SELV次级输出之间要满足安全绝缘或爬电距离的要求。适当选择屏蔽铜箔的宽度，使其占满初级安全挡墙之间的空间。按照一整圈的长度预先进行裁切，使得铜箔的末端有少许交迭。端接的引线焊接在铜箔屏蔽层的中间位置（距离两端等间距）。在将铜箔屏蔽层放置到变压器之前，通常都要使用胶带对其进行绝缘处理。铜箔末端的绝缘必须保证屏蔽层不会在变压器内部造成短路（这点与前述的外部使用的“腹带”有所不同，“腹带”为一圈短路的铜带，位于变压器的外面）。

关于变压器结构的更多信息请参见AN-18。

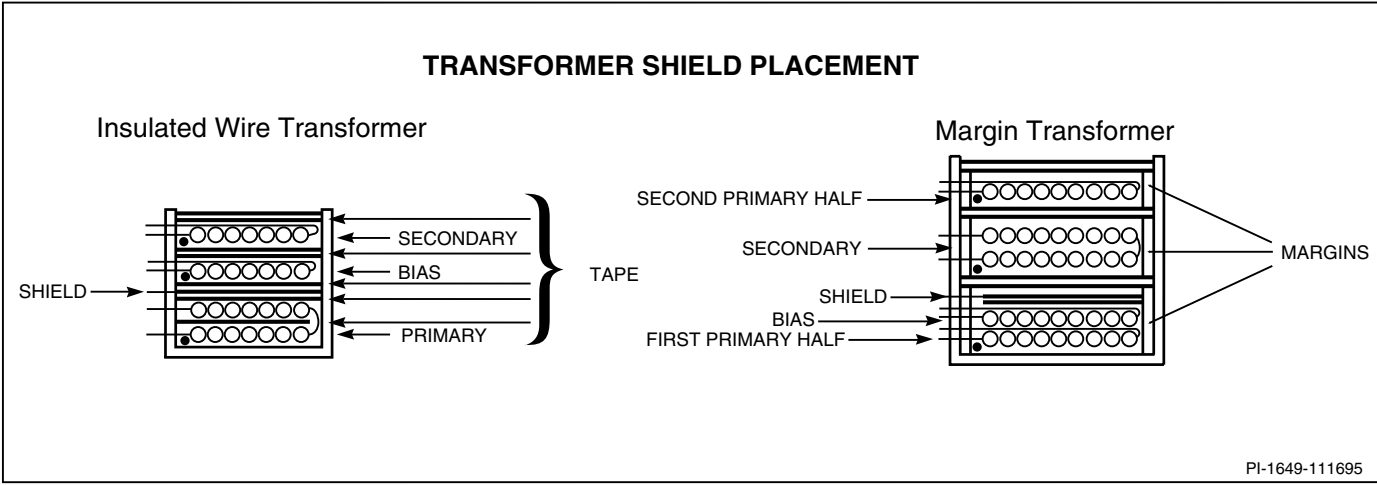


图 38. 变压器屏蔽层的位置

## 通用 TOPSwitch EMI滤波器

### 两线交流输入

两线交流输入应用的典型TOPSwitch电源及EMI滤波器电路如图39所示。X电容C6和共模扼流圈L2的差模电感量

对差模干扰电流进行衰减。C7（Y1安规电容）和共模扼流圈L2的共模电感量对共模干扰电流进行衰减。注意，C7可以用两个串联的Y2安规电容来替代，每个电容的容值为图中所示容值的两倍。

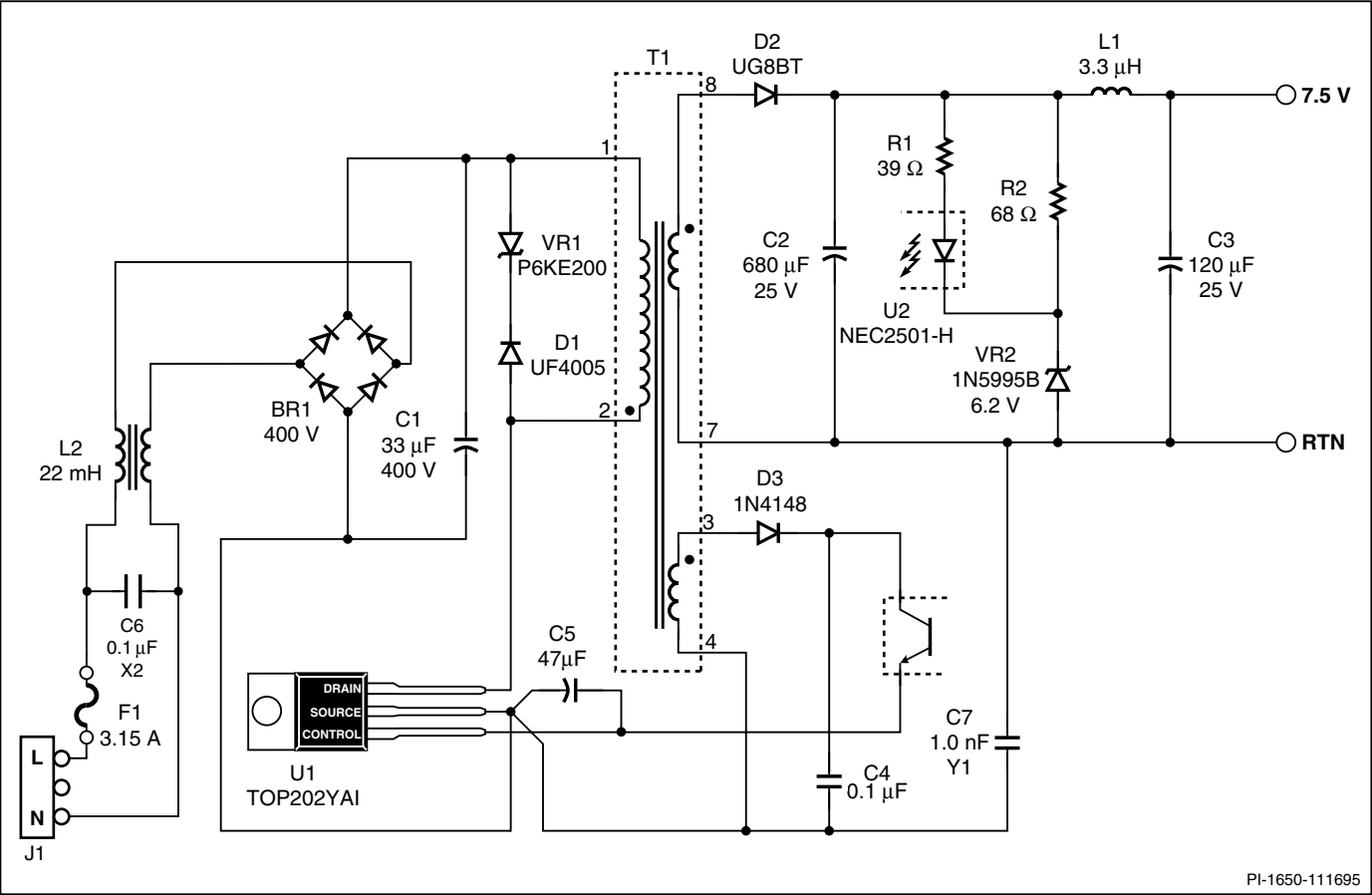


图 39. 典型的两线输入TOPSwitch电源及EMI滤波器

### 三线交流输入

三线交流输入应用的典型EMI滤波器如图40所示。X电容C6及共模扼流圈L2的差模电感量对差模干扰电流进行衰

减。C7（Y1安规电容）、共模扼流圈L2的共模电感量及有损耗的铁氧体小磁环L3对共模干扰电流<sup>(2)</sup>进行衰减。L3同时抑制了如前所述的电源线谐振。

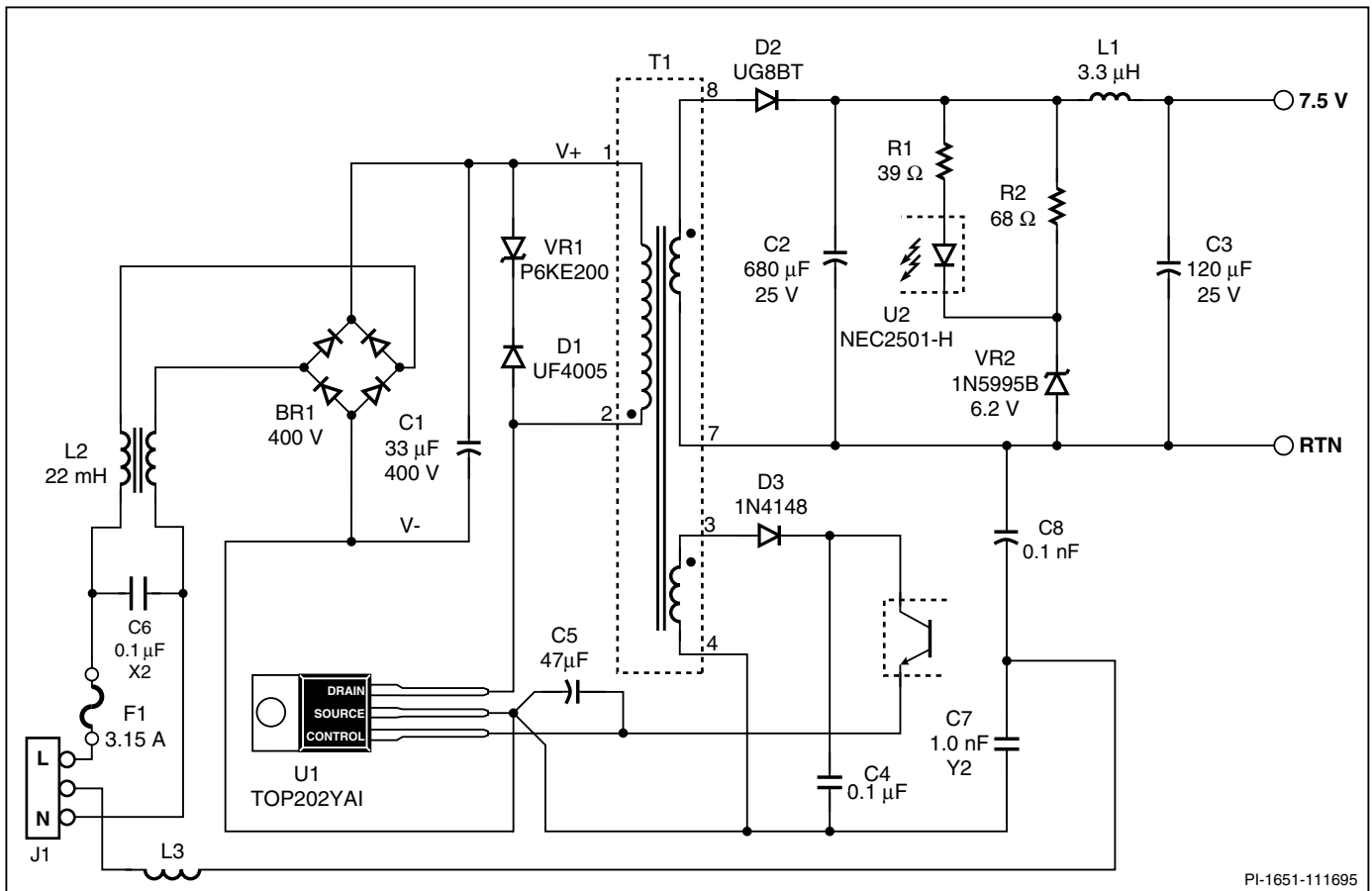


图 40. 典型三线交流输入的TOPSwitch电源及EMI滤波器

## 适用于视频应用及辐射干扰较低的增强型EMI滤波器设计

图41和图42所示为两线输入的视频应用（比如有线电视机顶盒解码器及卫星电视机顶盒解码器）当中采用的典型EMI滤波器。这些技术可以阻止高频传导干扰电流

（30 MHz至200 MHz）在电源线中的流动，从而可以降低辐射干扰。因为当电源线中有高频干扰电流流动时，它就象一个天线，会产生辐射干扰。

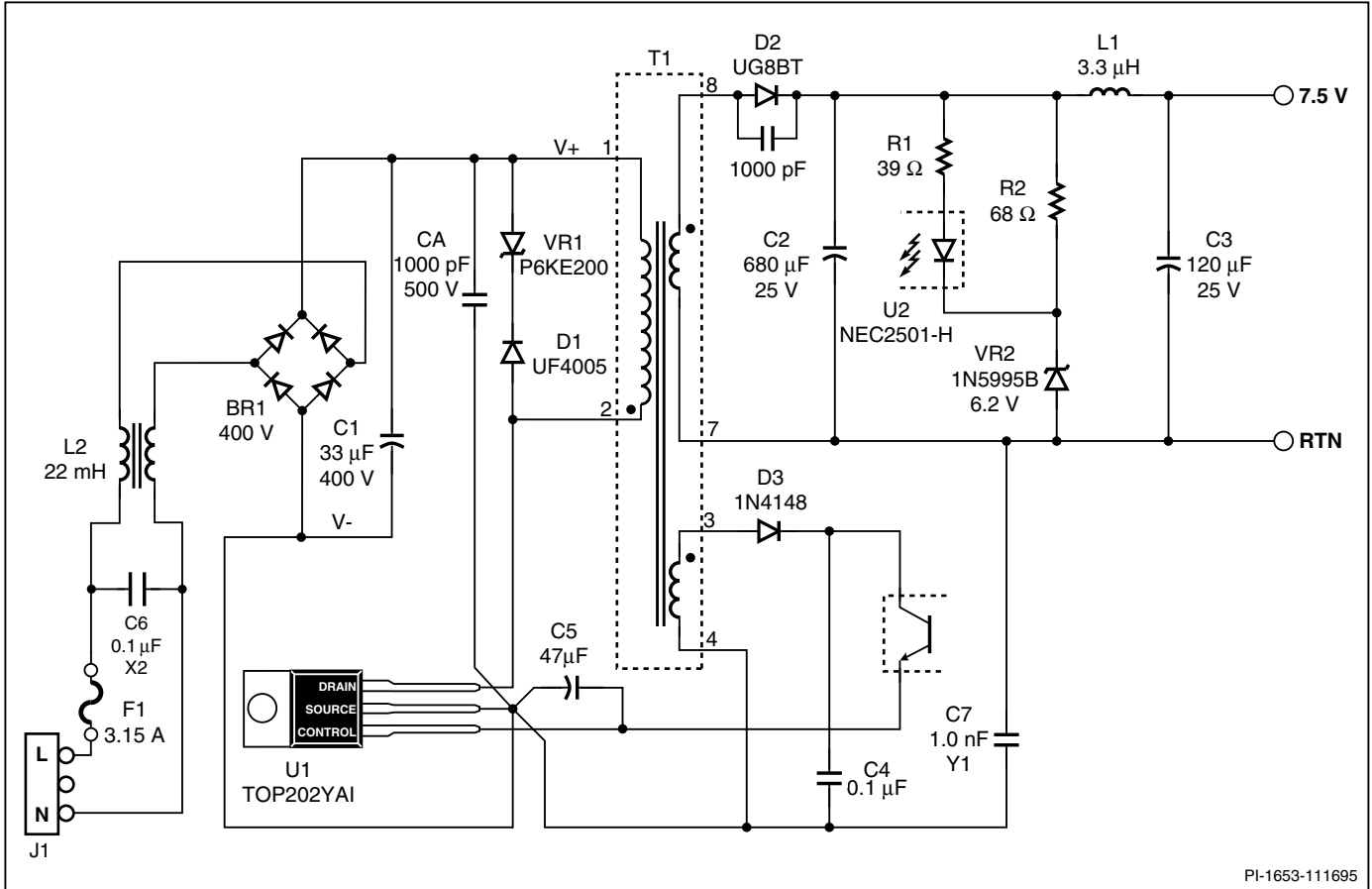


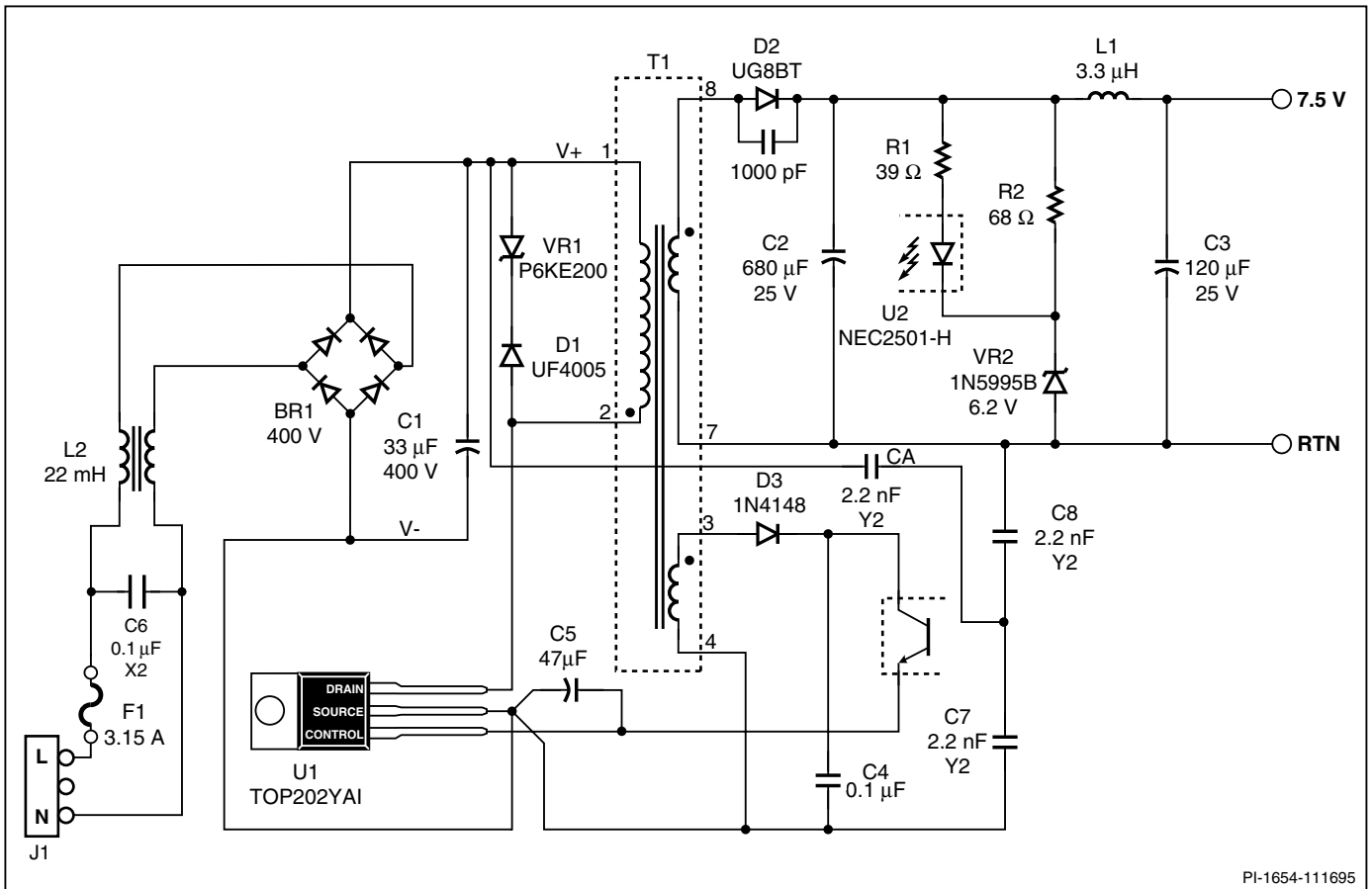
图 41. 典型两线输入、适于视频应用而辐射干扰较低的TOPSwitch电源及EMI滤波器

图41和图42中，输出二极管D2两端都并联有一个低成本的低成本的100 pF陶瓷电容器，它可以帮助控制dv/dt及二极管的振荡电压。输出电压较高时需要降低此电容的大小并增大电压额定值。

图41中，另一个1000 pF、500 V的电容(CA)并联在输入储能电容C1两端，用于旁路30 MHz至200 MHz频率范围

的高频成分。此电容必须直接放置在TOPSwitch源极引脚至变压器的V+引脚之间。

图42所示为使用三个Y2电容的替代电路，这三个电容平衡了至V+和V-的高频共模阻抗。注意，实质上两个Y2电容（CA和C7）是串联的，可以等效为并联在C1两端的高频旁路电容。



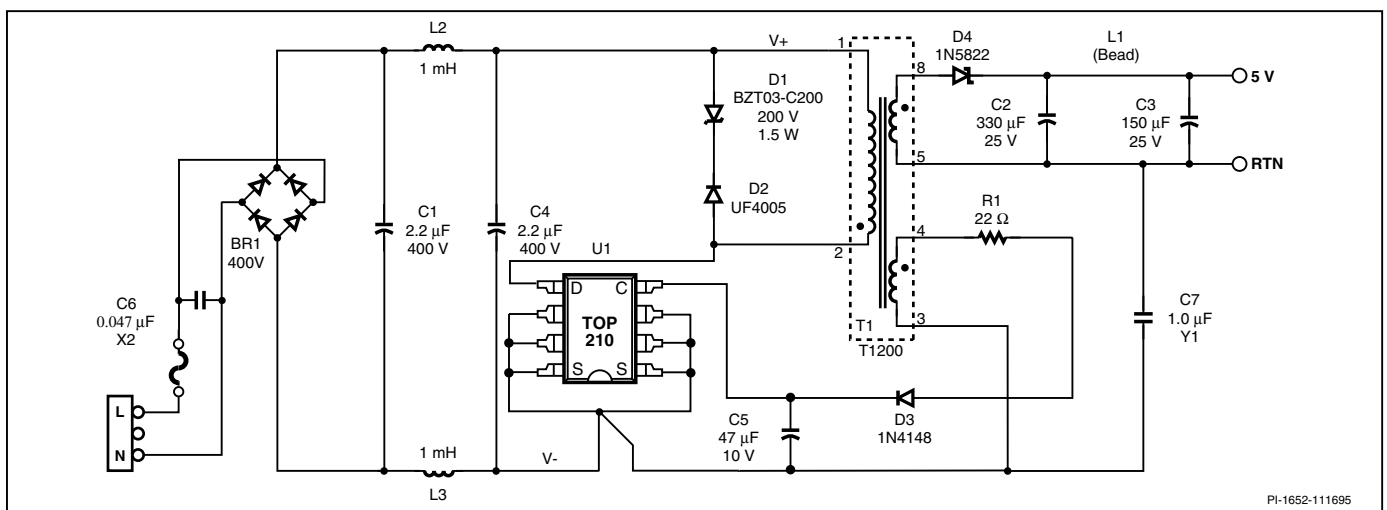
PI-1654-111695

图 42. 适于视频应用且辐射干扰较低、采用三个Y电容的两线输入TOPSwitch电源及EMI滤波器

### 无共模扼流圈的可选滤波器方案

低功率（低于5瓦特）的应用当中可以采用如图43所示的可选滤波器。此电路中将高压储能电容一分为二，作为滤波器来使用。由于电容C1的存在，L2和L3中的峰值电

流约为整流桥BR1峰值电流的一半。差模衰减由C1、C4、L2和L3完成。次级电路经过Y1安规电容C7交流耦合至初级。注意，C7可以用两个串联的Y2安规电容来替代，Y2电容的容值为图中所示C7容值的两倍。



PI-1652-111695

图 43. 使用分立标准扼流圈的低功率（低于5 W）的TOPSwitch电源



## 外壳屏蔽

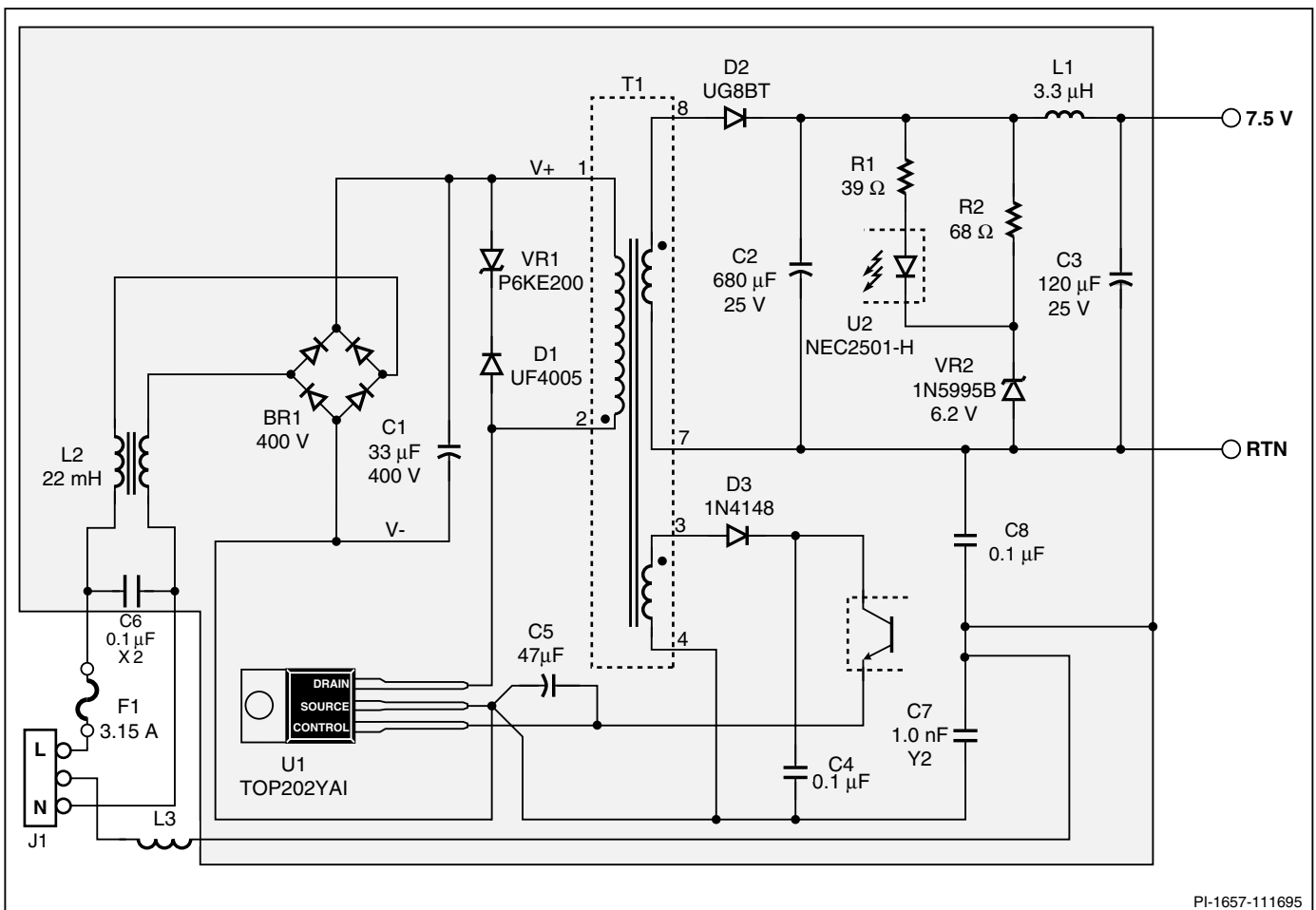
很多应用，比如蜂窝电话电池充电器、打印机、便携式电脑使用的适配器和充电器及视频游戏机都封装在一个塑料外壳当中，而没有任何额外的屏蔽。这样只能通过选择合适的EMI滤波器元件、仔细设计变压器的结构及严格遵从PCB板布局规则的方法来对传导和辐射干扰进行控制。

某些应用，比如台式电脑及其它信息技术设备，对传导和辐射干扰非常敏感，因而都具有一个传导的外壳，并使其与交流电网输入的第三条接地线相连接。对于其它的一些应用，包括分布式中枢网络和消费类电子产品，比如VCR和电视机顶盒，尽管它们具有传导的外壳，但由于是两线交流输入供电，因而没有接地线连接至大地。

如图44至46所示，传导的外壳阻截了位移电流并使其回流至初级电路。在实际的应用当中，传导外壳可以采用金属

外壳、在内表面喷涂有传导材料的塑料外壳、压印成形的金属材料、深冲压得到的罐状容器以及金属薄片。重要的是屏蔽外壳要采用低阻抗的连接。避免使用较长的引线，以免降低屏蔽性能。

图44所示为典型的三线输入时屏蔽外壳直接连接至第三条接地线的情况。外壳通过Y2电容C7，交流耦合回初级电路。外壳通过低压的陶瓷电容C8连接至次级，或根据系统的构成，也可以直接连接至次级。当C7发生单一元件故障或者与第三条大地线相连的连线出现开路故障时，要保证满足电气安全性的要求。如果C7出现短路故障，作为保护，与外壳相接的第三条大地连接线将对故障电流进行安全的分流。如果第三条大地线出现开路故障，C7可以将故障电流安全地限制在低于3.5 mA（IEC950对于三线250 VAC输入时的限定值）的水平。

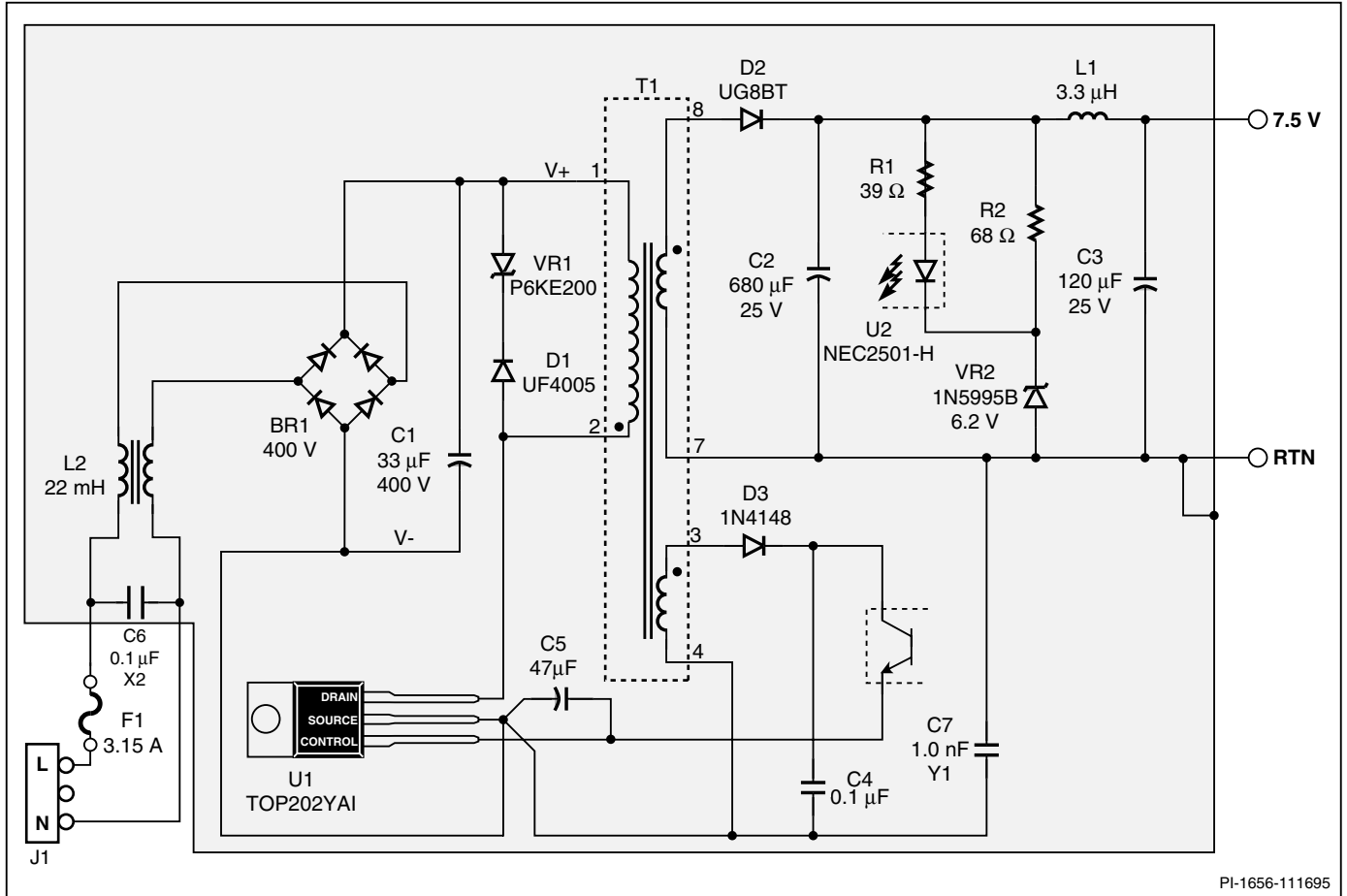


PI-1657-111695

图 44. 典型的具有交流耦合SELV电位屏蔽外壳的三线输入TOPSwitch电源及滤波器电路

图45所示为典型的两线输入时屏蔽外壳连接至次级RTN的情况。外壳的电位为次级SELV电位。初级电路与SELV屏蔽外壳之间在PCB板上的爬电距离必须满足加强绝缘的要求。外壳通过一个小的Y1电容(C7)交流耦合至初级电路。另一个常用的方法是使用两个Y2安规电容串联，

这样可以满足电气上的安全要求。因为如果其中一个电容出现短路故障时，另一个电容会将故障电流安全地限制在低于 $250\ \mu\text{A}$ （IEC950对于两线250 VAC输入时的限定值）的水平。



PI-1656-111695

图 45. 典型的具有连接至SELV屏蔽的两线输入TOPSwitch电源及滤波器电路

图46所示为典型的两线输入时屏蔽外壳为初级电位（通常连接至TOPSwitch源极引脚）的情况。此技术仅用来实现局部的屏蔽（实际上为TOPSwitch的散热片），并且与SELV输出电压是安全隔离的。连接至初级的屏蔽与连接至SELV输出电压电路之间的爬电距离在PCB板上必须满足加强绝缘的要求。该屏蔽通过一个很小的加强绝缘的Y1电

容(C7)与SELV输出电路进行交流耦合。另一个常用的方法是使用两个Y2安规电容串联，这样可以满足电气上的安全要求。因为如果其中一个电容出现短路故障时，另一个电容会将故障电流安全地限制在低于250  $\mu\text{A}$ （IEC950对于两线250 VAC输入时的限定值）的水平。

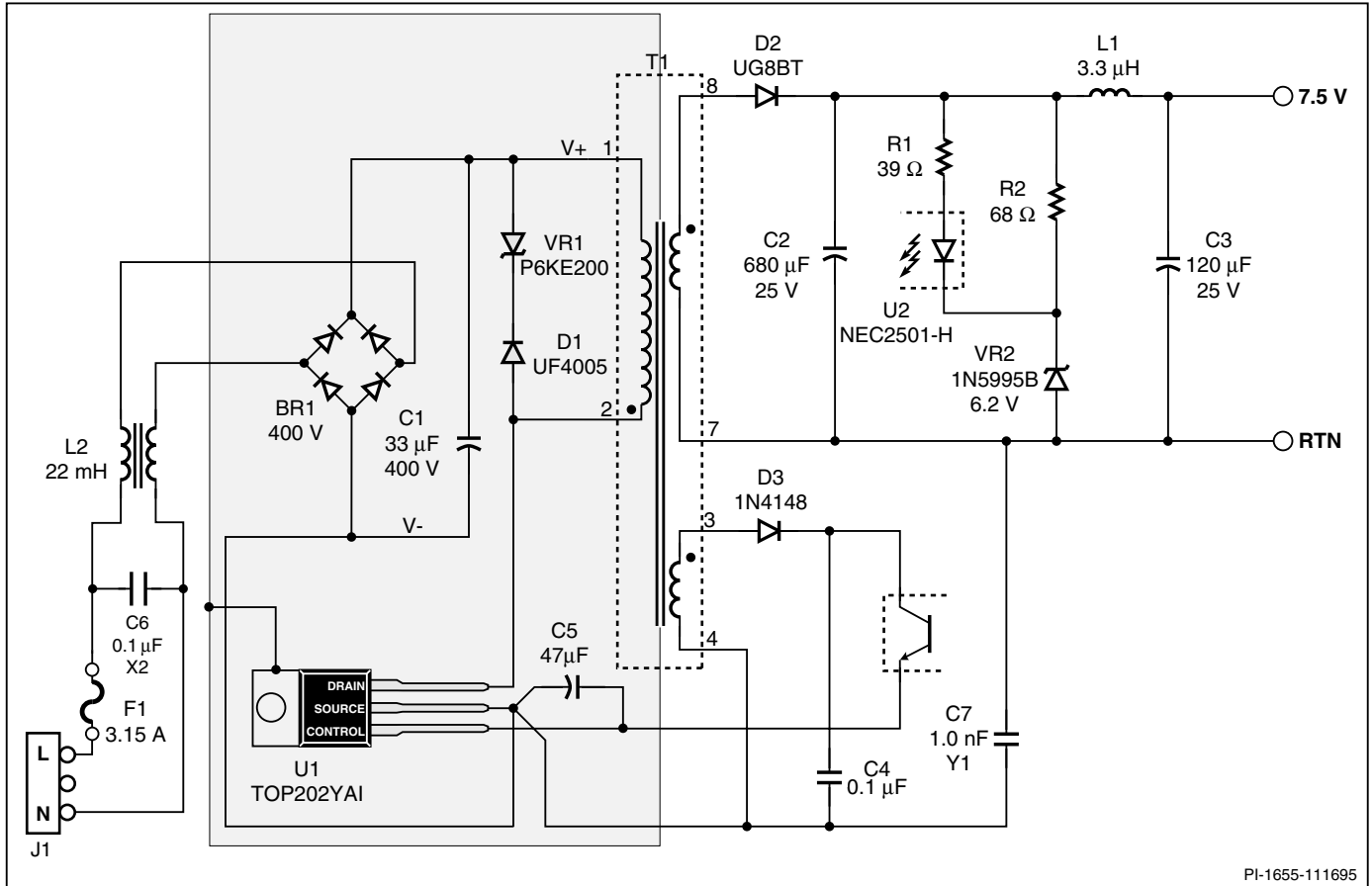


图 46. 典型的具有连接至初级局部屏蔽的TOPSwitch电源及滤波器电路

## EMI滤波器的PCB板布局问题

为达到理想的衰减，滤波器的布局极为重要。很差的布局会造成传导干扰在滤波器元件周围直接耦合至交流电网的连接导体，或者引起辐射干扰。

功率级和输出元件应远离EMI滤波器，以减少滤波器周围的耦合。对于形状为矩形的电源，最好将EMI滤波器放置在一侧，而将输出放置在另外一侧，如图47所示。应避免电源的形状为正方形，因为功率级和输出元件会紧靠EMI滤波器，使得噪声直接耦合至电网。

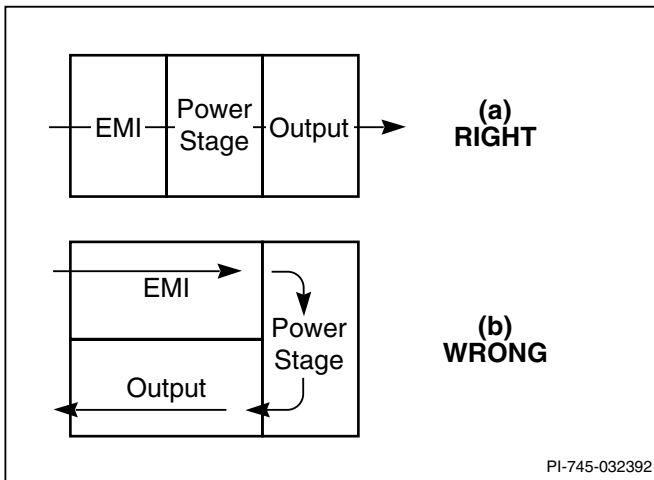


图 47. 减低噪声耦合的电源布局

电容器的引线长度必须尽量缩短，以便降低ESL。这也包括PCB板上电容焊盘引出的铺铜走线。电容引线长度及铺铜走线的长度也是非常关键的，因为高频电流（10 MHz至200 MHz）是通过Y电容耦合至初级电路的。图48所示为正确及错误的PCB板电容布线。

交流输入线两端跨接的差模滤波器电容要尽量靠近电源供电输入的地方。

### 实际考量

在进行成功的EMI滤波器设计之前，必须对开关电源中产生差模和共模传导干扰的噪声源（如前所述）有所

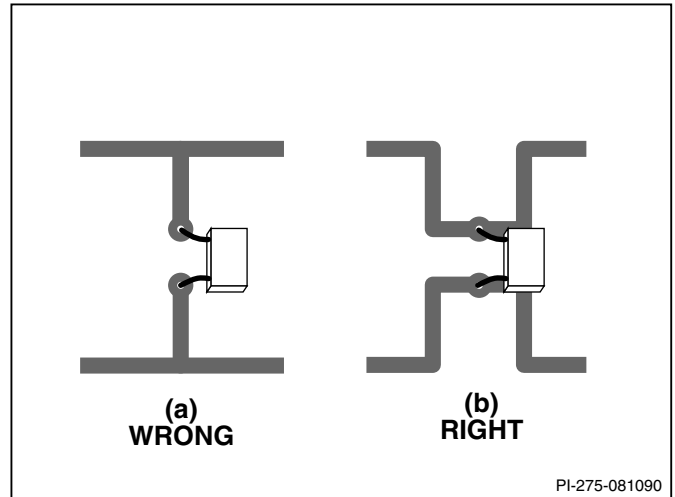


图 48. 弯曲的走线用于减小电阻的影响

了解。EMI滤波器必须将干扰衰减至规范要求的限定值以下。设计一个成功的EMI滤波器就是一个迭代的过程。其基本步骤包括：

- 确定并衰减差模基波成分。
- 确定并衰减共模基波成分。
- 确定整个规格限定范围内其它的干扰成分。
- 确定每个干扰成分是差模还是共模干扰。
- 峰值干扰测量时使用平均值或准峰值的测量方法，以验证此干扰与EMI标准相比是否为裕量不足。
- 确定干扰是在EMI滤波器周围耦合过去的，还是经过EMI滤波器传导过去的。
- 改变滤波器设计或对电路源头加以控制，将每个干扰成分衰减至规范限定值以下。
- 回过去检查先前的干扰水平，确认改动不会引起其它不同的问题。

### 差模与共模

对没有EMI滤波器的电源进行首次EMI传导干扰扫描时，通常会得到如图49所示的频谱。基波成分及某些谐波成分不在规范所要求的限定范围以内。每个谐波成分都由差模和共模干扰所组成。

在图50中，显示了一个幅值为50 dB $\mu$ V的共模分量及其相对的幅值为70 dB $\mu$ V的差模分量。两种分量尽管有20 dB的差异，但实际上两种分量的绝对数值是在一个数量级上的。如果相位合适，两个信号将会叠加在一起，但对测量得到的信号电平的整个影响是很轻微的（10%的增加或小于1 dB）。

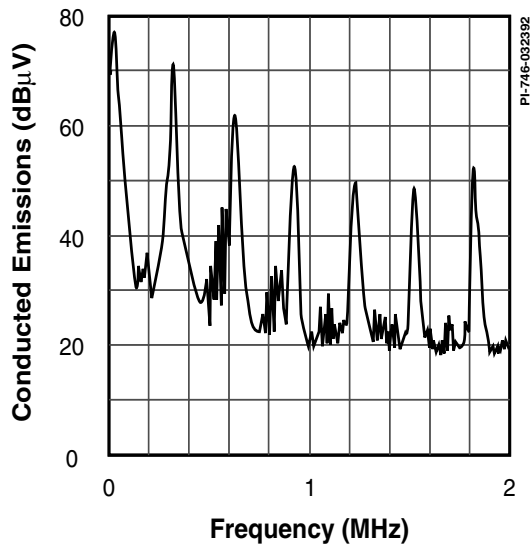


图 49. 典型的没有EMT滤波器时测量得到的传导干扰数据

量级上的。如果相位合适，两个信号将会叠加在一起，但对测量得到的信号电平的整个影响是很轻微的（10%的增加或小于1 dB）。

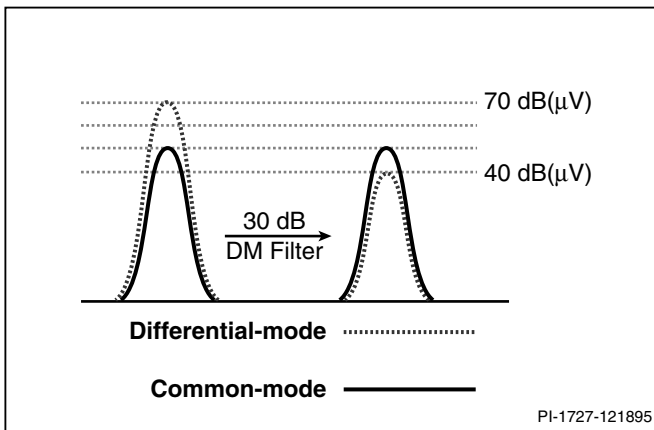


图 50. 叠加的共模和差模谐波分量

在所关心的谐波频率点处，一个具有30 dB衰减的差模滤波器并不会使测量得到的峰值衰减30 dB。差模分量会从70 dB $\mu$ V衰减至40 dB $\mu$ V，但此时50 dB $\mu$ V的共模峰值会在测量当中起主导作用。继续增加差模衰减将不会影响到谐波的测量结果，因为信号成分是共模的。为进一步降低此谐波分量，必须采用共模滤波器。

## 使用分离器

分离器结合了两个LISN检测网络的输出信号，以确定某种干扰是共模的还是差模的。要求的两个分离器为：一个 $V_{OUT}$ 为两个LISN信号之和的同相分离器(Mini Circuits Lab ZSC-2-2)及 $V_{OUT}$ 为两个LISN信号<sup>(22)</sup>之差的180度反相分离器(ZSCJ-2-2)。分离器的连接如图51所示。

分离器还可以实现对差模和共模测试的切换。

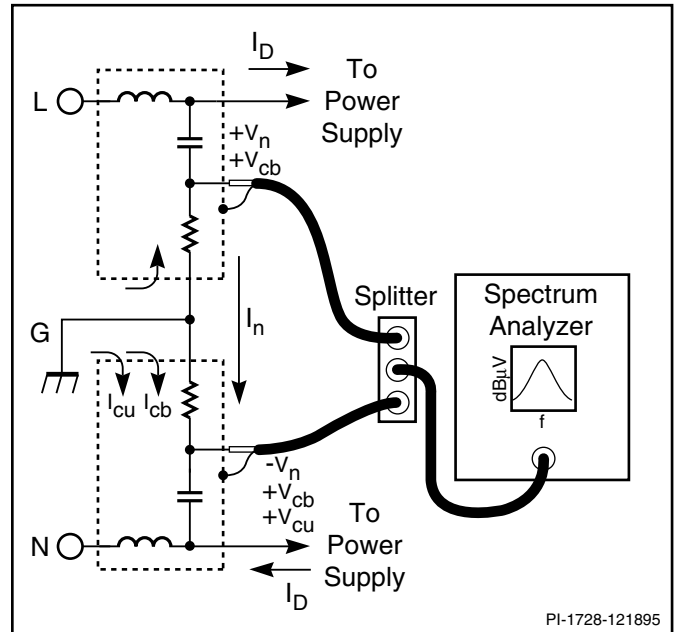


图 51. 使用分离器将差模信号从共模信号当中分离出来

## 差模分离器测量

从电源流出的差模干扰电流( $I_D$ )先经过第一个LISN网络的检测电阻（产生一个同相检测电压），再经过第二个LISN网络的检测电阻（产生一个反相的检测电压），然后再回流至电源。由于相位相反的两个检测电压相互抵消，因而同相分离器的输出电压不包含有差模成分。对于180度反相分离器的输出电压，由于两个检测电压相位相同，进而两个电压相互叠加，因此其差模成分与直接用LISN网络测量得到的差模分量值相比会高出6 dB。

## 对称共模分离器测量

所谓对称的共模电流( $I_{CB}$ )是指幅值和相位相似、从大地经过每个LISN的检测电阻（产生的检测电压同相位）、再经过交流输入流向电源的电流。同相分离器的输出电压，由

于同相电压的等效叠加，它所包含的对称共模成分与直接用LISN网络测量得到的共模分量值相比会高出6 dB。而180度反相分离器的输出电压，由于检测电压反相而相互抵消，因而不含有对称的共模成分。

### 非对称共模分离器测量

非对称共模电流( $I_{cu}$ )从大地流经任意一个LISN网络的检测电阻。当EMI滤波器的两个支路具有非对称阻抗或功率支路的噪声从电网端只经过一侧的EMI滤波器（通常由非对称的寄生电容引起）非对称地返回时，会产生非对称的共模电流。同相分离器的输出电压，由于没有被抵消，其非对称共模成分与直接用LISN测量时得到的数值相等。出于同样的原因，对于180度反相分离器的输出电压，其非对称共模成分也与直接用LISN网络测量得到的数值相等。

LISN 输出	同相	180 °C 反相
差模 ( $V_D$ )	0	$V_D + 6 \text{ dB}$
对称的共模 ( $V_{cb}$ )	$V_{cb} + 6 \text{ dB}$	0
非对称的共模 ( $V_{cu}$ )	$V_{cu}$	$V_{cu}$

表 5. 分离器信号电平

使用两个分离器对这三种干扰的测量结果如表5所示。

### EMI滤波器元件的测量

不存在完全理想的EMI滤波器元件。在某些频率点，所有元件会“放弃”其基本特性而表现为寄生效应。

测量所有的电容。特别要注意其自谐振频率（高于该频率点时电容表现为一个电感）及有效Q值。

测量所有的扼流圈。特别要注意其自谐振频率（高于该频率点时扼流圈表现为一个电容）及有效Q值。由于多层绕组的存在，要了解其多谐振的特性。

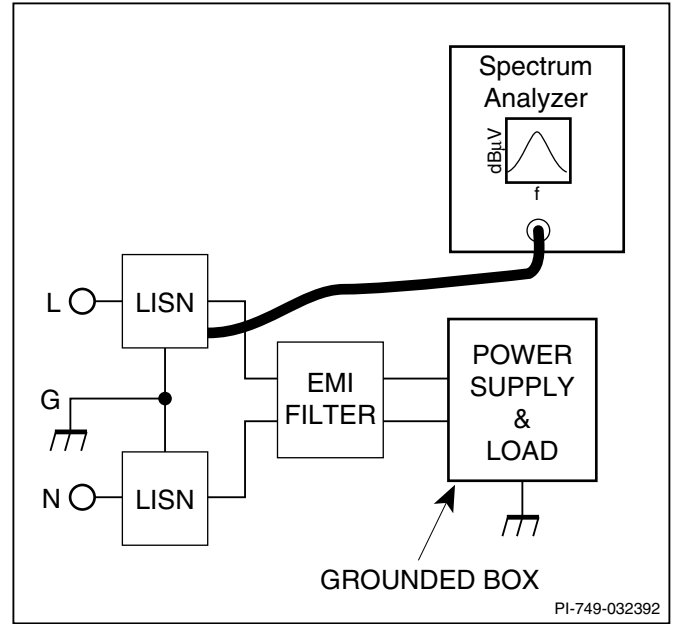


图 52. 典型的使用接地盒的传导干扰系统测试设置

### 空间耦合

电源越小，EMI滤波器距离噪声源的电路也就越近。具有高 $dv/dt$ 的电压波形和高 $di/dt$ 的电流环路产生的磁场会经过EMI滤波器的周围，以空间耦合的形式将干扰电流直接感应至电网。经滤波器周围耦合过去的噪声电流不同于流经滤波器的噪声电流。

将这两种传导干扰电流区分开的一个方法就是将电源和负载放置在一个接地的盒子里，如图52所示。EMI滤波器连接在封闭的电源和交流电网之间。盒子可以对磁场加以抑制，只允许传导的干扰电流被直接检测到。这种方法在进行基波成分分析时特别有效。（注意，这种技术仅可用于研究阶段，不可以在最终测试时使用）。

使用局部屏蔽将磁场限制在其源头的方法可以降低空间耦合干扰。反激变压器、初级侧的阻尼电路、箝位二极管及TOPSwitch这些初级功率电路的局部屏蔽可以对磁场加以抑制。局部屏蔽也可以用在诸如输出整流管之类的次级电路上。尽管最好的方法是将磁场限制在其源头，但在EMI滤波器周围也可以使用屏蔽。散热片同样可以作为屏蔽来使用。

另外一种屏蔽方法是使用尺寸与印刷电路板接近的传导金属板。该金属板可以连接至大地、初级电压参考端或次级电压参考端（根据选择的安规绝缘系统）。这种方法适合于有第三条接地线但使用非导体外壳的应用情况。

### 有损磁珠

电路当中可以采用小磁珠来衰减或消除高频振荡。Fair-Rite<sup>(21)</sup>公司可以提供各种形状的铁氧体磁珠。这些磁珠的特性在频率低时表现为低阻抗，从而减小对电流波形的影响。但在高频时呈现高阻抗，具有很高的并联电阻，可以抑制并降低电压波形的振荡。

### 接地

在一些应用当中输出电压连接至大地。而其它一些应用根本就没有大地连接线。因此，对每个应用加以区分，确认其接地连接，并在其规定条件下进行测试非常重要。EMI测试应该在接地和不接地两种情况下进行测量。

### 电源线

前面所述的电源线谐振会影响传导干扰的测量。使用不同长度的两根电源线可以将电源线谐振与其它传导干扰区分开来。

### 几种测试诀窍

使用50欧姆的终结器来终结对应的LISN网络。LISN检测阻抗实际上是由终结方式决定的。如果终结不当，则阻抗会改变。

测试前将仪器包括被测件(DUT)预热至少一个小时，这样所得到的测量结果是可复验的。

确认分析仪的扫描速度足够低，以便能够捕获每个谐波的峰值。在整个工频周期之内，整流桥只在很短的时间内导通电流（既有功率电流也有干扰电流），等效为对干扰电流进行了“脉宽调制”。较慢的扫描速度可以收集足够多的数据，从而对每个干扰电流进行精确的测量。在少数的扫描过程中还可以采用峰值保持测试对所测的峰值加以弥补。

峰值测量所需的时间最短，但规范仅对准峰值或平均值有限定要求。与峰值测量值相比，准峰值和平均值测量所得的读数较低。如果峰值测量值满足平均值或准峰值的规范限定，则没必要再使用平均值或准峰值检测方法进行测试。

为节省测试时间，只有再峰值测量值接近或超过规范限定值时，才使用准峰值和平均值测量方法。

### 建议的设计过程

- 1) 确定差模基波分量（以及低频谐波分量）。
- 2) 计算并选择滤波器X电容容量及所需差模电感量。选择共模扼流圈的骨架类型，使其具有足够大的差模电感量及交流电流额定（仅对小于5 W的低功率应用使用分立式扼流圈）。
- 3) 测量每个元件的阻抗频率特性。所选元件的谐振频率与电源中波形的振荡频率要不一致。
- 4) 使用交流供电电源通过LISN网络给电源提供供电。利用180度分离器分离出差模基波电流成分。在较慢的扫描速度下测量基波并使用最大保持功能测量峰值数值。将测量的差模基波与计算值相比较。采用规定的平均值或准峰值检测方法并将测量读数与所选标准的限定值相比较。如有必要，可以增大X2电容容量或增大共模扼流圈使其具有更高的差模电感量。
- 5) 在整个频率范围内检查差模分量是否接近或超过规范限定值。相线和中线都要进行测量。特别要注意元件谐振点附近及已经确认的电路振荡频率点附近的频段。采用规定的平均值或准峰值检测方法并将测量读数与所选标准的限定值相比较。如有必要，可以改变差模滤波器的设计。
- 6) 使用同相分离器将对称的共模基波成分和低频谐波电流成分分离出来。对于两线输入的应用，使用最大数值的Y1安规电容（符合漏电流限定要求，通常为1 nF）至输出返回端。也可以采用两个串联的Y2安规电容（通常每个电容的容值为2.2 nF）。对于三线输入的应用，从电源的高压返回端连接最大数值的Y2安规电容（符合漏电流限定要求，通常为1 nF至33 nF）至大地，再从大地连接一个0.1  $\mu$ F的低压陶瓷电容至次级返回端。**为了减低高频电流干扰，Y电容的引线必须非常短。**测量对称的共模基波及低频谐波成分。如有必要，增大共模扼流圈的尺寸。选用体积最小、带宽最宽的共模扼流圈（具有足够高的RMS电流额定值）将对称的共模基波成分衰减至所要求的水平。测量每个元件的阻抗频率特性。所选元件的谐振频率与电源中波形的振荡频率要不一致。
- 7) 在整个频率范围内检查对称或非对称的共模分量是否接近或超过规范限定值。相线和中线都要进行测量。特别要注意元件谐振点附近及已经确认的电路振荡频

率点附近的频段。采用规定的平均值或准峰值检测方法并将测量读数与所选标准的限定值相比较。如有必要，可以改变共模滤波器的设计。

- 8) 去掉分离器。在整个频率范围内测量相线和中线的信号。高于1 MHz的干扰通常为共模干扰。为了降低空间耦合效应，可以使用如下的方法：使用额外的Y电

容（见图41和图42）、改善变压器结构（见图35和图36）、使用带宽较高的两部分结构的共模扼流圈（见图21）、增加额外的高频共模扼流圈（见图27）或者采用适当的屏蔽技术（图44至图46）。

- 9) 在次级接地和次级与LISN接地端隔离的情况下，分别进行产品的最终测试。

## 参考书目

- (1) FCC Harmonizes Its ITE Rules with C.I.S.P.R. Requirements, Compliance Engineering, pp 7, January/February, 1994.
- (2) European Standard EN55022, "Limits and Methods of Measurement of Radio Interference Characteristics of Information Technology Equipment", Cenelec, 1994.
- (3) "Limits and Methods of Measurement of Radio Interference Characteristics of Information Technology Equipment", C.I.S.P.R Publication 22, 1993.
- (4) Dash, D. and Straus, I.; "EMC Regulations in Germany"; Compliance Engineering 1994 Reference Guide, pp. 85-96, Compliance Engineering, Boxborough, MA.
- (5) Regulation Vfg 243/1991, "Radio Interference Suppression of Radio-Frequency Equipment for Industrial, Scientific, Medical (ISM) and Similar Purposes and Equipment used in Information Processing Systems; General License", German Federal Minister for Post and Telecommunications.
- (6) Amending Regulation Vfg 46/1992, German Federal Minister for Post and Telecommunications.
- (7) "Meeting the EC Emissions Requirement", Handbook of EC EMC Compliance, Compliance Design Incorporated, 1993, pp 7-15.
- (8) M. Engelson, "EMI Applications using the Tektronix 2712 Spectrum Analyzer", Application Note, Tektronix, 1993.
- (9) M. Engelson, "Measures of EMC, A Review of Basic EMC Measurement Techniques and Standard Practices", EMC Test and Design, November/December 1990.
- (10) Elliott Laboratories, 684 W. Maude Avenue, Sunnyvale, CA, 94086 (408-245-7800).
- (11) IEC1950, "Safety of Information Technology Equipment Including Electrical Business Equipment", Second Edition, International Electrotechnical Commission, 1991.
- (12) Evox Rifa, "Capacitors 1995", Catalogue, Evox-Rifa Inc., 100 Tri-State International, Suite 290, Lincolnshire, Illinois 60069, (1-708-948-9511).
- (13) European Standard EN 132400, "Sectional Specification: Fixed Capacitors for Electromagnetic Interference Suppression and Connection to the Supply Mains", (Assessment Level D), Cenelec, 1994.
- (14) Murata Electronics, North America, Inc., "Disk Ceramic Capacitor Catalog no. C-OS-C 1991", Murata Erie North America, 2200 Lake Park Drive, Smyrna, Georgia 30080, (1-800-831-9172).
- (15) Roederstein, "EMC Radio Interference Suppression Components", 1991, (704-872-8101).
- (16) Tokin, "EMC Line Filters Vol. 2 CD-07JE", Tokin America Inc., 155 Nicholson Lane, San Jose, CA 95134 (1-408-432-8020).
- (17) Tamura, "Tamura Common Mode Coils for AC Line & EMI Filtering, 0.1 to 50 Mhz", Electronic Engineers Master Catalogue (EEM), 1995, Tamura Corporation of America, P.O. Box 892230, Temecuca, CA 92589, (1-909-699-1270).
- (18) Panasonic Industrial Company, "Panasonic Line Filters", Digikey Catalog 961, January-February 1996 (1-800-344-4539). Also "Panasonic Inductors/Transformers 94/95" #9404155S1, Panasonic Industrial Co., 2 Panasonic Way (7H-3), Secaucus, New Jersey 07094 (1-201-348-4630).
- (19) TDK Corporation of America, "TDK EMI Prevention Components", EVE-005B, 1993, (708-803-6100).
- (20) Murata Erie, "EMI/RFI Filter Catalog", E-06-A, 1993, (1-800-831-9172).
- (21) Fair-Rite, "Fair-Rite Soft Ferrites" Catalogue, 12th edition, Fair-Rite Products Corporation, P.O. Box J, 1 Commercial Row, Wallkill, NY 12589, (914-895-2055).
- (22) Mini-Circuits Laboratories, 13 Neptune Ave., P.O. Box 350166, Brooklyn, NY 11235, (718-934-4520).



注释

---

注释

注释

版本	注释	日期
A	-	6/96
B	修改了传递函数公式H(s)。	4/05

## 有关最新的产品信息，请访问 [www.powerint.com](http://www.powerint.com)

Power Integrations reserves the right to make changes to its products at any time to improve reliability or manufacturability. Power Integrations does not assume any liability arising from the use of any device or circuit described herein. POWER INTEGRATIONS MAKES NO WARRANTY HEREIN AND SPECIFICALLY DISCLAIMS ALL WARRANTIES INCLUDING, WITHOUT LIMITATION, THE IMPLIED WARRANTIES OF MERCHANTABILITY, FITNESS FOR A PARTICULAR PURPOSE, AND NON-INFRINGEMENT OF THIRD PARTY RIGHTS.

### PATENT INFORMATION

The products and applications illustrated herein (including transformer construction and circuits external to the products) may be covered by one or more U.S. and foreign patents, or potentially by pending U.S. and foreign patent applications assigned to Power Integrations. A complete list of Power Integrations' patents may be found at [www.powerint.com](http://www.powerint.com). Power Integrations grants its customers a license under certain patent rights as set forth at <http://www.powerint.com/ip.htm>.

### LIFE SUPPORT POLICY

POWER INTEGRATIONS' PRODUCTS ARE NOT AUTHORIZED FOR USE AS CRITICAL COMPONENTS IN LIFE SUPPORT DEVICES OR SYSTEMS WITHOUT THE EXPRESS WRITTEN APPROVAL OF THE PRESIDENT OF POWER INTEGRATIONS. As used herein:

1. A Life support device or system is one which, (i) is intended for surgical implant into the body, or (ii) supports or sustains life, and (iii) whose failure to perform, when properly used in accordance with instructions for use, can be reasonably expected to result in significant injury or death to the user.
2. A critical component is any component of a life support device or system whose failure to perform can be reasonably expected to cause the failure of the life support device or system, or to affect its safety or effectiveness.

The PI logo, **TOPSwitch**, **TinySwitch**, **LinkSwitch**, **DPA-Switch**, **PeakSwitch**, **Clampless**, **EcoSmart**, **E-Shield**, **Filterfuse**, **StackFET**, **PI Expert** and **PI FACTS** are trademarks of Power Integrations, Inc. Other trademarks are property of their respective companies. ©Copyright 2005, Power Integrations, Inc.

## 全球销售支持网络

### 全球总部

5245 Hellyer Avenue  
San Jose, CA 95138, USA.  
Main: +1-408-414-9200  
Customer Service:  
Phone: +1-408-414-9665  
Fax: +1-408-414-9765  
e-mail: [usasales@powerint.com](mailto:usasales@powerint.com)

### 德国

Rueckertstrasse 3  
D-80336, Munich  
Germany  
Phone: +49-89-5527-3910  
Fax: +49-89-5527-3920  
e-mail: [eurossales@powerint.com](mailto:eurossales@powerint.com)

### 日本

Keihin Tatemono 1st Bldg 2-12-20  
Shin-Yokohama, Kohoku-ku,  
Yokohama-shi, Kanagawa ken,  
Japan 222-0033  
Phone: +81-45-471-1021  
Fax: +81-45-471-3717  
e-mail: [japansales@powerint.com](mailto:japansales@powerint.com)

### 台湾

5F, No. 318, Nei Hu Rd., Sec. 1  
Nei Hu Dist.  
Taipei, Taiwan 114  
Phone: +886-2-2659-4570  
Fax: +886-2-2659-4550  
e-mail: [taiwansales@powerint.com](mailto:taiwansales@powerint.com)

### 中国（上海）

Rm 807-808A  
Pacheer Commercial Centre,  
555 Nanjing Rd. West  
Shanghai, P.R.C. 200041  
Phone: +86-21-6215-5548  
Fax: +86-21-6215-2468  
e-mail: [chinasales@powerint.com](mailto:chinasales@powerint.com)

### 印度

#1, 14th Main Road  
Vasanthanagar  
Bangalore-560052 India  
Phone: +91-80-41138020  
Fax: +91-80-41138023  
e-mail: [indiasales@powerint.com](mailto:indiasales@powerint.com)

### 韩国

RM 602, 6FL  
Korea City Air Terminal B/D, 159-6  
Samsung-Dong, Kangnam-Gu,  
Seoul, 135-728, Korea  
Phone: +82-2-2016-6610  
Fax: +82-2-2016-6630  
e-mail: [koreasales@powerint.com](mailto:koreasales@powerint.com)

### 欧洲总部

1st Floor, St. James's House  
East Street, Farnham  
Surrey GU9 7TJ  
United Kingdom  
Phone: +44 (0) 1252-730-140  
Fax: +44 (0) 1252-727-689  
e-mail: [eurossales@powerint.com](mailto:eurossales@powerint.com)

### 中国（深圳）

Rm 2206-2207, Block A,  
Electronics Science & Technology Bldg.  
2070 Shennan Zhong Rd.  
Shenzhen, Guangdong,  
China, 518031  
Phone: +86-755-8379-3243  
Fax: +86-755-8379-5828  
e-mail: [chinasales@powerint.com](mailto:chinasales@powerint.com)

### 意大利

Via De Amicis 2  
20091 Bresso MI - Italy  
Phone: +39-028-928-6000  
Fax: +39-028-928-6009  
e-mail: [eurossales@powerint.com](mailto:eurossales@powerint.com)

### 新加坡

51 Newton Road  
#15-08/10 Goldhill Plaza  
Singapore, 308900  
Phone: +65-6358-2160  
Fax: +65-6358-2015  
e-mail: [singaporesales@powerint.com](mailto:singaporesales@powerint.com)

### 技术支持热线

World Wide +1-408-414-9660

### 技术支持传真

World Wide +1-408-414-9760