

概述

CU6503 系列产品是采用一次侧调节技术，且带有单阶功率因素校正功能的高集成通用型反激式转换器。它提供了诸多功能，进一步提升了现有的 LED 照明和交流电源适配器的使用性能。

采用高精度恒功率控制+恒流控制技术，对输出端实现了精确的调控。此类调控不受输入波动和输出电压的影响，可免除 LED 制造中的顺向压降分级和 LED 发光强度分级工作，在 LED 照明应用上，更简化电路设计。联合光耦反馈，CU6503 系列产品并且是应用于交流电源适配器上的最佳成本效益的解决方案之一。

运用虹冠微电子专有技术，在电路设计上，能轻松达到没有电磁干扰或超低电磁干扰，兼具高功率因素和低总谐波失真，真正达到绿色和环保的目的。

CU6503 系列产品中采用的单阶拓扑架构和其独特的功率因素校正技术，将使 LED 照明或 AC 适配器的方案用更少零组件，做到成本最优。

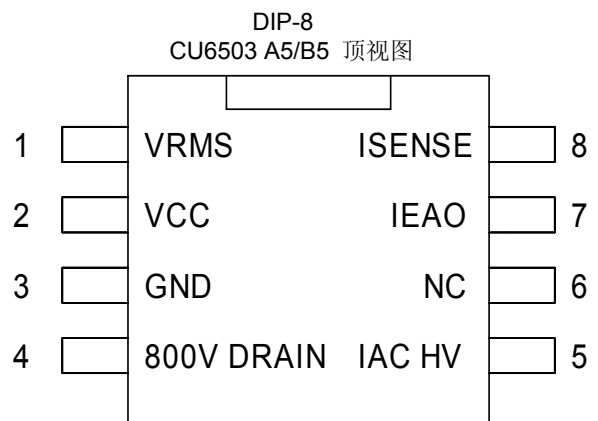
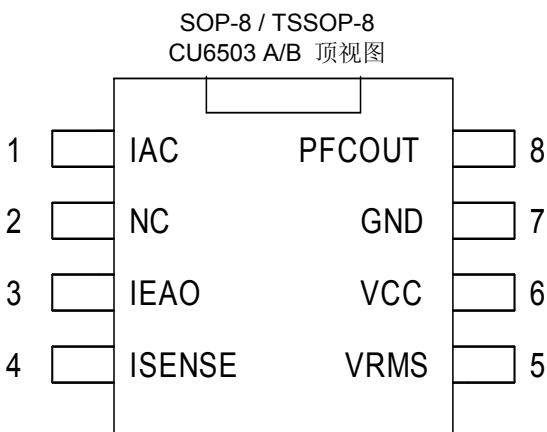
CU6503 系列分 2 个产品组：

1. CU6503 A/B, 适用 8W to 70W, 采用外部功率 MOS 管(MOSFET)
2. CU6503 A5/B5, 适用 2W, 5W, 8W, 10W, 和 15W 以下的应用采用内建的功率 MOS 管(MOSFET)

特性

- ◆ 真正全电压输入范围：80Vac~300Vac
- ◆ 针对 LED 应用，在一次侧进行调节，不需二次侧的反馈信号来调控；针对交流电源适配器，采用光耦的反馈信号来进行调控
- ◆ 单阶隔离式高功率因素或非隔离式高功率因素
- ◆ 固定中心频率在 67.5 KHz 或 135KHz，工作于连续导通模式或断续导通模式
- ◆ +/-1%高精度 恒功率 + 恒电流调控，不受输入波动和输出电压的影响
- ◆ 领先的调制技术，前沿的均流模式
- ◆ 精确的上电/掉电检测机制
- ◆ 免除了 LED 制造中的顺向压降分级和 LED 发光强度分级工作
- ◆ 真正绿色的解决方案：更少零组件，无电磁干扰或超低电磁干扰
- ◆ 无频闪
- ◆ 效率 85% 至 90%(一般应用时)
- ◆ 超高压 800V 内建 Mosfet 制程
- ◆ 快速启动，上升时间 < 300 mS (在 Vin = 90Vac、Cvcc = 47uF 条件下)
- ◆ 无需 EMI 滤波器，或仅用小量的 EMI 滤波器件
- ◆ 无需电解电容，以求最长使用寿命
- ◆ 最大保护功能：浪涌电流限制功能，周期性过流检测保护，过压保护，过温保护，低压锁定功能，更换灯泡时过压保护功能，LED 负载开路保护功能和短路保护功能
- ◆ 在现有的设计基础上，只需添加两颗零件，即可实现双向硅控整流的调光功能，以适应现有的房屋构造

芯片脚位配置



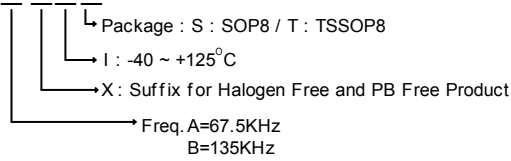
CU6503 Family (Vanguard 800V UHV Process)

Universal Single-stage Power-Factor Corrected Primary-Side Regulated Flyback Converter for LED & AC Adapter (UPSFCL)

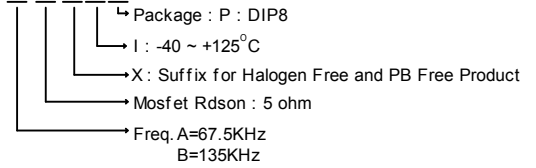
2W 5W 8W 10W 15W (Integrated Vanguard 800V Power Mosfet), 8W to 70W (External Power Mosfet)

采购信息

CU6503 O X I O



CU6503 O 5 X I P



Part Number	Temperature Range	Package
CU6503AXIS	-40°C to 125°C	SOP-8
CU6503BXIS	-40°C to 125°C	SOP-8
CU6503AXISTR	-40°C to 125°C	SOP-8
CU6503BXISTR	-40°C to 125°C	SOP-8
CU6503AXIT	-40°C to 125°C	TSSOP-8
CU6503BXIT	-40°C to 125°C	TSSOP-8
CU6503AXITTR	-40°C to 125°C	TSSOP-8
CU6503BXITTR	-40°C to 125°C	TSSOP-8
CU6503A5XIP	-40°C to 125°C	DIP-8
CU6503B5XIP	-40°C to 125°C	DIP-8

*注意：后缀字尾 X：无卤素和无铅产品
 后缀字尾 TR：卷带式包装

绝对最大额定值 (TA 环境温度=25°C,除非另有说明)

参数	符号	额定规格	单位
IAC, to sense the input voltage and the input waveforms; also to start up the Vcc	IAC	0 to 800	V
IEAO, GMi for current loop compensation	IEAO	0 to 7.5	V
ISENSE, Input Current Sense	ISENSE	0 to -5	V
Vrms, Input RMS voltage	Vrms	0 to 5	V
Vcc, Supply Pin	Vcc	10 to 20	V
GND	GND	0	V
Drain, Mosfet Drain	Drain	0 to 800	V
PFCOUT, PFC driver output for Mosfet Gate	PFCOUT	0 to Vcc	V
Junction Temperature	T _J	+150	°C
Storage Temperature	T _{STG}	-55 ~ +150	°C

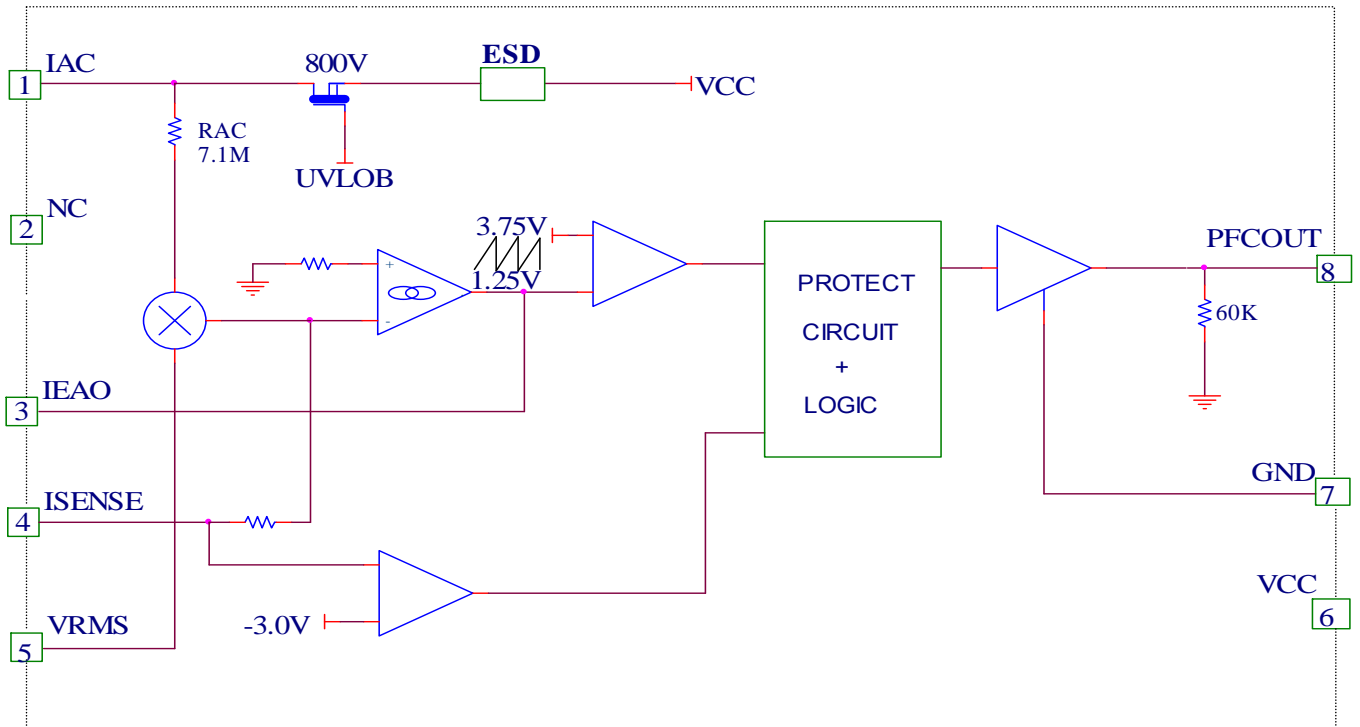
*: Surface Mounted on 1 in² pad area, t_≤10sec

热数据

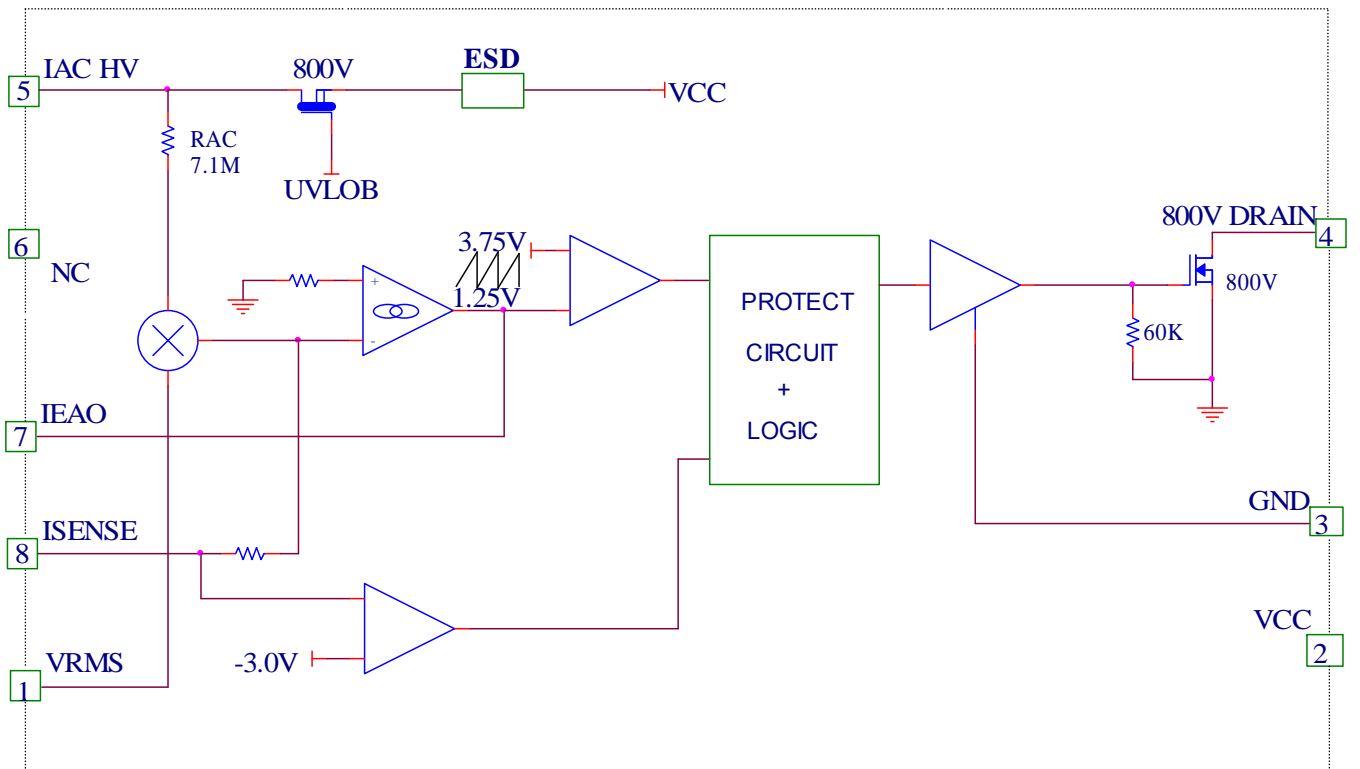
PARAMETER	Package	Symbol	Min	TYP	MAX	Unit
接面到环境 *	SOP-8	θ _{JA}		105		°C/W
	TSSOP-8			105		
	DIP-8			80		

*: Surface Mounted on 1in² pad area, t_≤10sec

CU6503 A/B 框架图



CU6503 A5/B5 框架图



CU6503 Family (Vanguard 800V UHV Process)

Universal Single-stage Power-Factor Corrected Primary-Side Regulated Flyback Converter for LED & AC Adapter (UPSFCL)

2W 5W 8W 10W 15W (Integrated Vanguard 800V Power Mosfet), 8W to 70W (External Power Mosfet)

电气特性 TA = 25°C (除非另有说明)

参数	符号	测试条件	CU6503 系列			
			Min	Typ	Max	Unit
800V UHV						
Drain to GND	BV _{DSS}		800			V
IAC to GND	BV _{DSS}		800			V
Drain to GND	Rdson	Vcc = 15V;		5.0		Ohm
IAC to Vcc	Istartup	Vcc = 0V and IAC = 10V		20		mA
IEAO, GMi						
电流回路转导	GMi	IEAO = 2.5V @ room temp	40	50	60	μ mho
PFCILIMIT (ISENSE)						
PFCILIMIT at ISENSE	PFCILIMIT	IEAO = 0V, IAC = 20uA	-3.5	-3.3	-3.1	V
Imul x Rmul						
Imul x Rmul	Imul x Rmul	Vcc = 15V, Iac = 15.1uA		0.3		V
PFC 占空比 (工作周期)						
Maximum Duty Cycle 最大占空比	Dmax	Vcc = 15V, IEAO = 1.1V	95			%
Mid Duty Cycle 中等占空比	Dmid	Vcc = 15V, IEAO = 2.5V	40	50	65	
Minimum Duty Cycle 最小占空比	Dmin	Vcc = 15V, IEAO = 4.0V			0	
PFC 中心开关频率						
PFC 中心开关频率	fpfc	Vcc = 15V (CU6503 A/A5)		67.5		KHz
		Vcc = 15V (CU6503 B/B5)		135		
Supply						
电压过低锁定临界电压	UVLO	CU6503		15		V
电压过低锁定迟滞		CU6503		10		V

说明

对于 LED 应用，CU6503 系列产品是采用一次侧调节技术，且带有单阶功率因素校正功能的高集成通用型反激式转换器。它在一次侧实现了精确的调控，输出单阶功率因素校正后的高精度功率。其独特的恒流+恒功率混合模式，相比传统的恒电流 LED 驱动设计或恒定电压的开关电源设计，它能在全电压输入 80VAC~300VAC 范围内工作，提供更高的性能。在应用中，免除电解电容器，以最少零组件，达到最长的产品使用寿命。

采用先进超高压制程，CU6503 系列分 2 个产品组：

1. CU6503 A/B, 适用 8W to 70W, 采用外部功率 MOS 管(MOSFET)
2. CU6503 A5/B5, 适用 2W, 5W, 8W, 10W, 和 15W 以下的应用采用内建的功率 MOS 管(MOSFET)

IAC : CU6503 A/B(Pin 1) /CU6503 A5/B5 (Pin 5)

IAC 具有三个功能：

1. IAC 作为一个启动引脚，它给 Vcc 供应初始电流，IAC 有一个 800V 空乏型 NMOS，能提供 20 毫安的电流以启动 Vcc
2. IAC 内部拥有 600 万欧姆内阻，以并行方式检测输入电压，其电流镜射到 Vrms 引脚上
3. IAC 能检测输入正弦波形，以强制电流回路跟随此正弦波

NC : CU6503 A/B (Pin 2) ; CU6503 A5/B5 (Pin 6)

NC 引脚 超高电压隔离

IEAO (GMi) : CU6503 A/B (Pin 3) ; CU6503 A5/B5 (Pin 7)

电流回路转导放大器，提高功率因素的补偿线路。在 IEAO 脚位采用超前滞后补偿

ISENSE : CU6503 A/B (Pin 4) ; CU6503 A5/B5 (Pin 8)

ISENSE 是 GMi 的输入。ISENSE 需要一个 RC 滤波电路， $R_f=R5$ (100 欧姆) 和 $C_f=C10$ (47nF) 通过 PFC 检测电阻 $R_{pfc}=R4$ ，以检测输入电流

Vrms : CU6503 A/B (Pin 5) ; CU6503 A5/B5 (Pin 1)

Vrms 需要有一个大电容， $C_{vrms}=C9$ ，以求出输入电压的有效值。如果没有接 C_{vrms} ，Vrms 将复制 IAC 引脚的输入波形。 C_{vrms} 的容量需要足够大，以滤交流波形几乎成直流，从而优化功率因素。典型的 C_{vrms} 取值为 $\sim 0.22\mu F$ 。Vrms 输入引脚大约在 5Hz。

VCC : CU6503 A/B (Pin 6) ; CU6503 A5/B5 (Pin 2)

Vcc 需要 2 个旁路电容，一个是高频电容 $C_{vcc1}=C11\sim 0.1\mu F$ 及另一个电容， $C_{vcc2}=C8\sim 47.0\mu F$ ，它们的最大电压分别为 25V。

CU6503 Family (Vanguard 800V UHV Process)

Universal Single-stage Power-Factor Corrected Primary-Side Regulated Flyback Converter for LED & AC Adapter (UPSFCL)

2W 5W 8W 10W 15W (Integrated Vanguard 800V Power Mosfet), 8W to 70W (External Power Mosfet)

GND : CU6503 A/B (Pin 7) ; CU6503 A5/B5 (Pin 3)

下列零组件在印刷电路板布线时需要非常接近芯片的 GND 引脚：IEAO 补偿网络，Cvrms(C9)，Rvrms(R7)，Cvcc1(C11)，Cvcc2(C8) 和 Cf (C10) (47nF)。在 20W 到 70W 之间的应用中，需外接功率 MOS 管(MOSFET)，功率 MOS 管(MOSFET)的源极必须连接到芯片的 GND 引脚，且在位置上接近芯片的 GND 引脚。

DRAIN : CU6503 A5/B5 (Pin 8)

5W, 7W, 10W, 20W 内建功率 MOSFET (800V)

DRAIN (漏极) (引脚 8) 连接到反激式变压器和缓冲电路。

PFCOUT : CU6503 A/B (Pin 4)

30W, 40W 到低于 70W: 需要外部功率 MOS 管(MOSFET)

PFCOUT 可以直接驱动外部的反激式 MOS 管(MOSFET)，功率 MOS 管(MOSFET)的源极必须连接到芯片的 GND 引脚，且在位置上接近芯片的 GND 引脚。

恒功率 和 恒电流模式

CU6503 的恒流 (CC) 和恒功率 (CP) 混合模式, 为客户提供灵活的设计。客户可自由决定 V_{cc} 在恒流模式和恒功率模式之间的切换点 (图 1)。 V_{cc} 电压跟随反映了 V_{out} 的电压 (LED 正向电压的总和+二极管压降), 如果 V_f 的设在中心的位置 (图 2, P_{o1}), 当 V_f 继续上升时, 恒功率模式下的内部保护电路将限制输出功率在 P_{o1} 点上。这样, 输出功率一直在合理的范围内, 从而避免因过载而引起的发热问题。

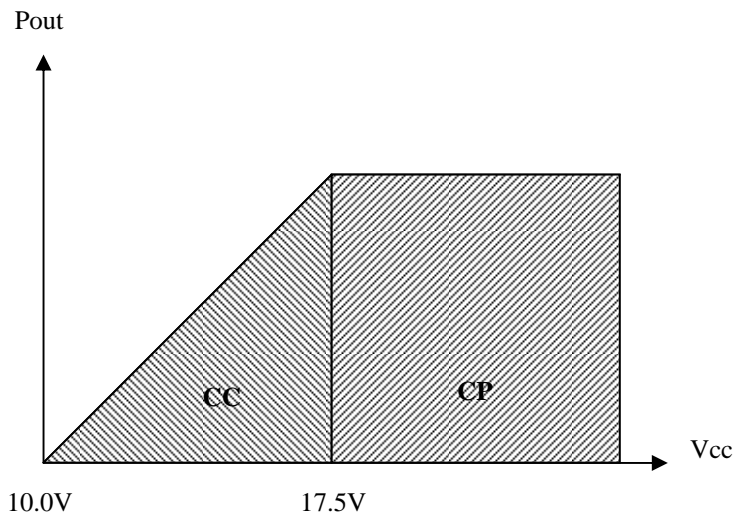


Fig.1

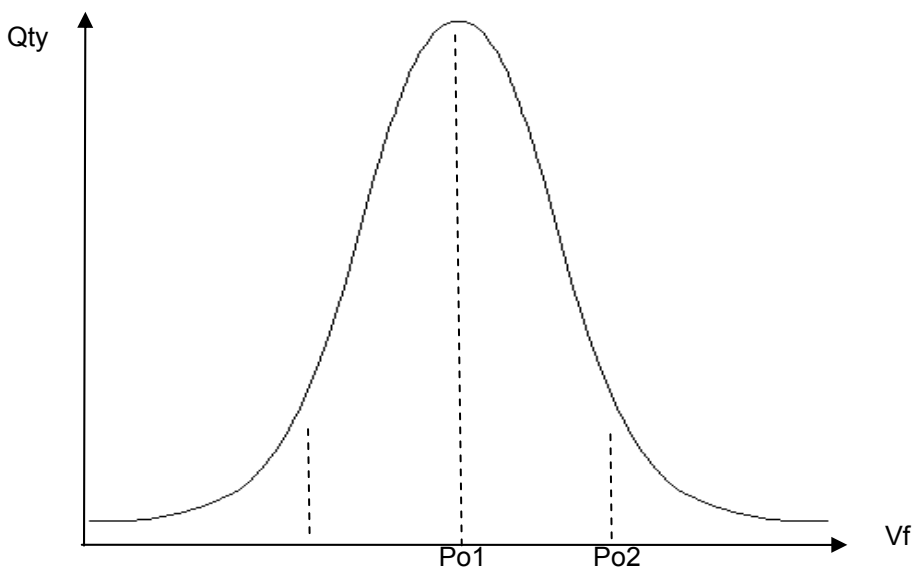


Fig.2

CU6503 Family (Vanguard 800V UHV Process)

Universal Single-stage Power-Factor Corrected Primary-Side Regulated Flyback Converter for LED & AC Adapter (UPSFCL)

2W 5W 8W 10W 15W (Integrated Vanguard 800V Power Mosfet), 8W to 70W (External Power Mosfet)

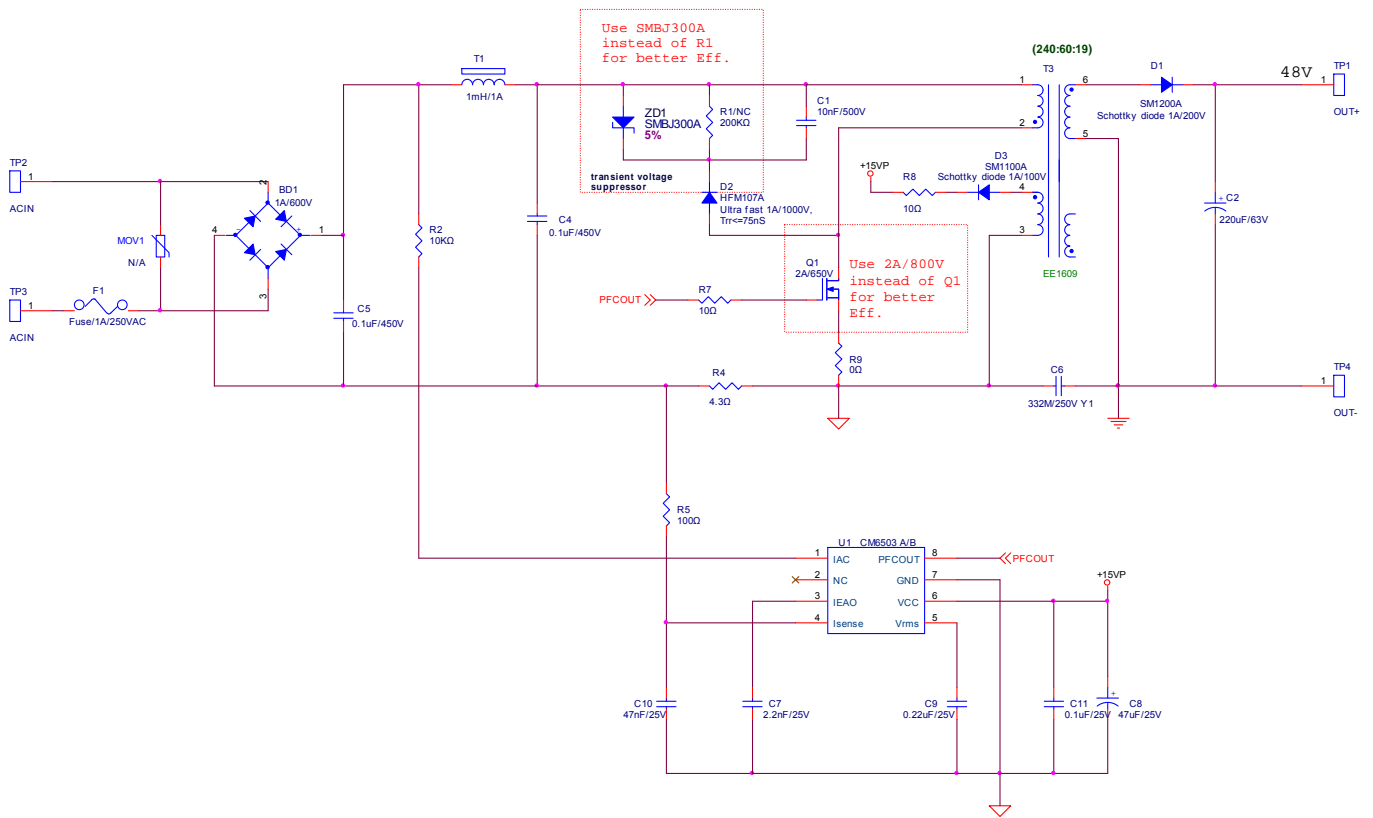
主要性能 (10W)

Vin(V)	Iin(mA)	Pin(W)	Vo(V)	Io(mA)	Po(W)	Eff.(%)	PF	THD(%)
90	112.00	10.02	48.8	171.00	8.34	83.31	0.9933	7.45
115	88.36	10.06	48.8	174.40	8.51	84.59	0.9898	8.15
230	45.63	9.98	48.8	173.60	8.47	84.92	0.9474	13.32
264	40.90	10.02	48.8	174.20	8.50	84.84	0.9265	16.92

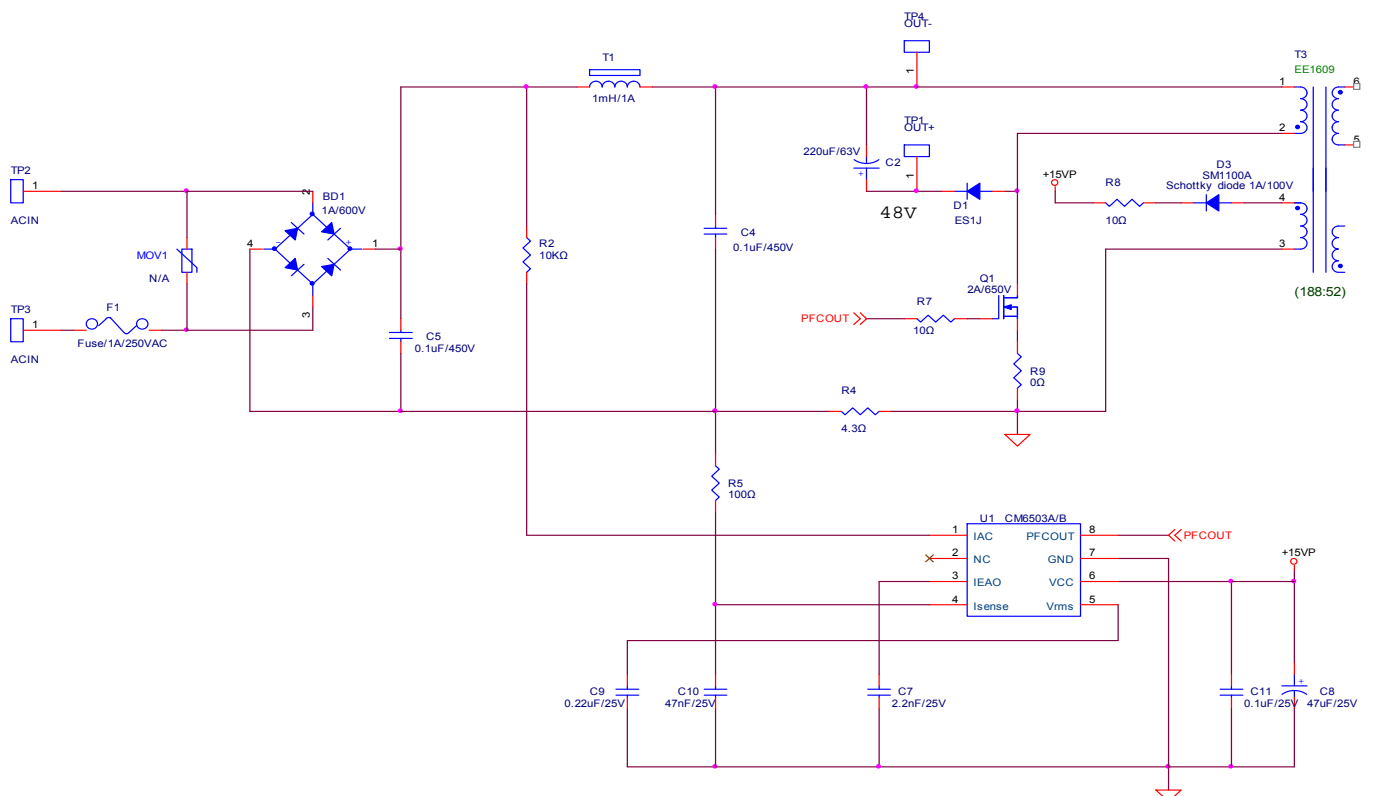
零件清单 (隔离式)

Item Number	Value	Part Reference	PCB Footprint	Item Number	Value	Part Reference	PCB Footprint
1	1A/600V	BD1	B6S	15	Fuse/1A/250VAC	F1	Micro fuse
2	10nF/500V	C1	C-1206	16	2A/650V	Q1	TO-251
3	220uF/63V	C2	CE_10X20	17	200KΩ	R1	R-1206
4	0.1uF/450V	C4	Film Cap_104	18	10KΩ	R2	R-1206
5	0.1uF/450V	C5	Film Cap_104	19	4.3Ω	R4	R_1/2W_DIP
6	332M/250V Y1	C6	Y_CAP 332KY5P	20	100Ω	R5	R-0603
7	2.2nF/25V	C7	C-0603	21	10Ω	R7	R-0805
8	47uF/25V	C8	CE_5*11	22	10Ω	R8	R-0805
9	0.22uF/25V	C9	C-0603	23	0Ω	R9	R-0805
10	47nF/25V	C10	C-0603	24	1mH/1A	T1	L-Radial choke 8*10
11	0.1uF/25V	C11	C-0603	25	EW15	T3	EE1609
12	SM1200A, Schottky diode 1A/200V	D1	SMA/DO-214AC	26	CU6503	U1	TSSOP8
13	HFM107A Ultra fast 1A/1000V, Trr <=75nS	D2	SMA/DO-214AC	27	07D431	Mov1	DIP
14	SM1100A Schottky diode 1A/100V	D3	SMA/DO-214AC				

CU6503 A/B 典型 隔离式应用电路



CU6503 A/B 典型 非隔离式应用电路

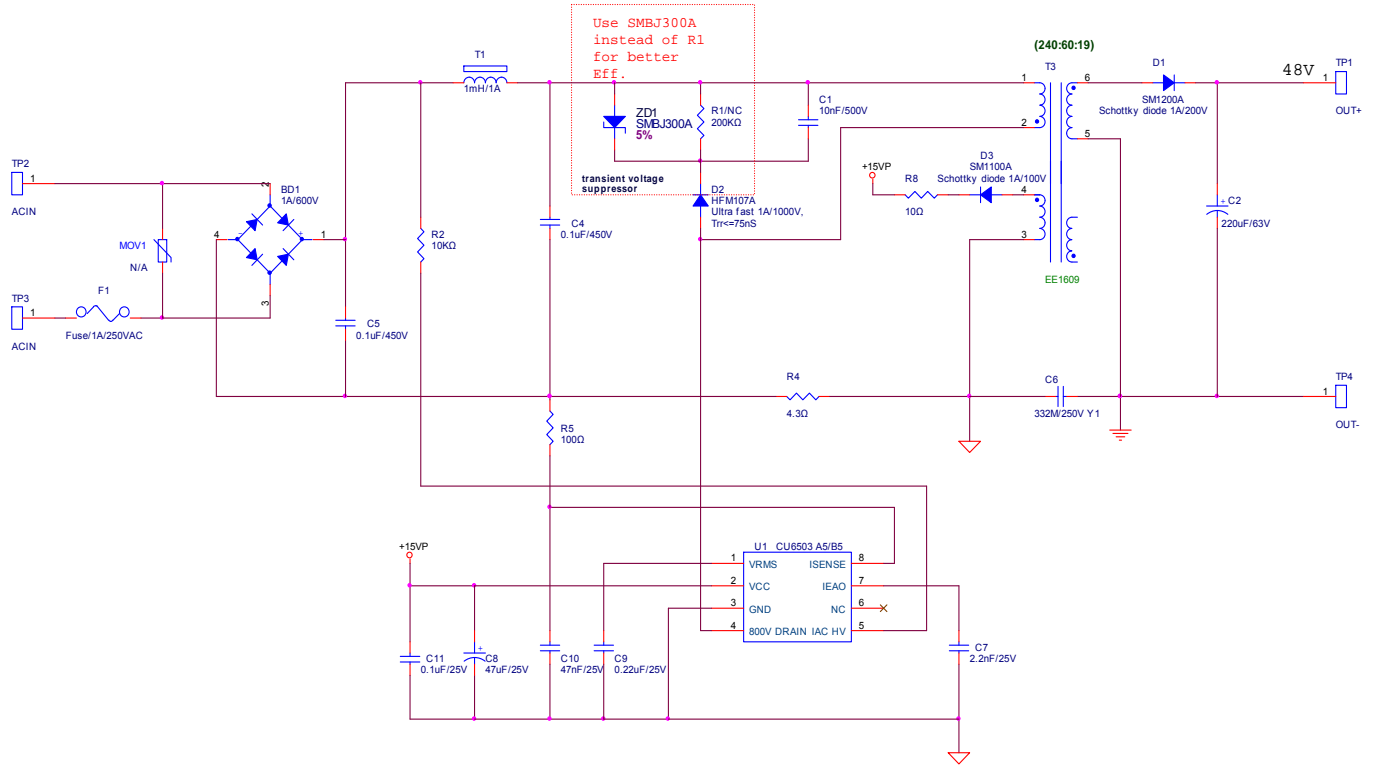


CU6503 Family (vanguard 800V UHV Process)

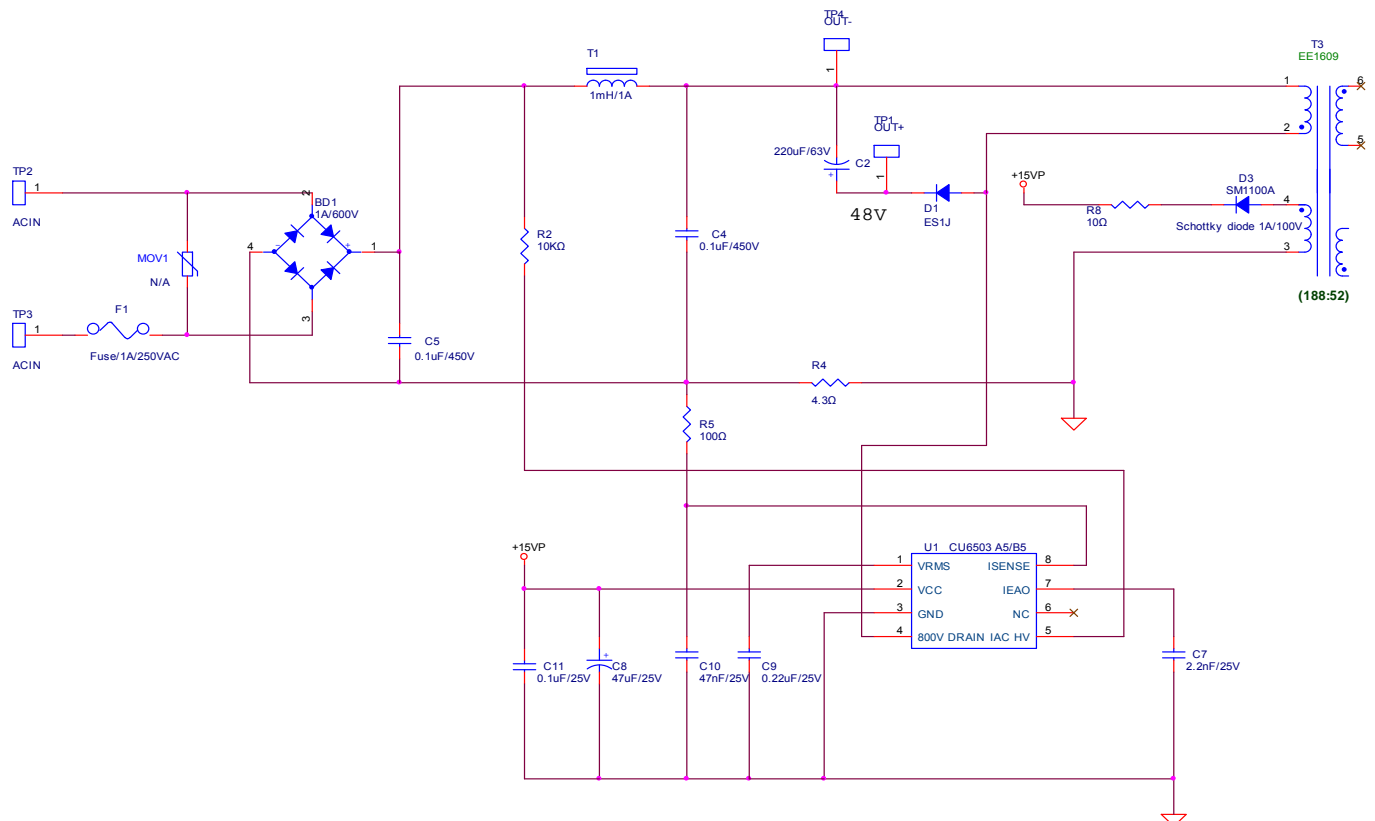
Universal Single-stage Power-Factor Corrected Primary-Side Regulated Flyback Converter for LED & AC Adapter (UPSFCL)

2W 5W 8W 10W 15W (Integrated Vanguard 800V Power Mosfet), 8W to 70W (External Power Mosfet)

CU6503 A5/B5 典型 隔离式应用电路 内建 MOSFET



CU6503 A5/B5 典型 非隔离式应用电路 内建 MOSFET



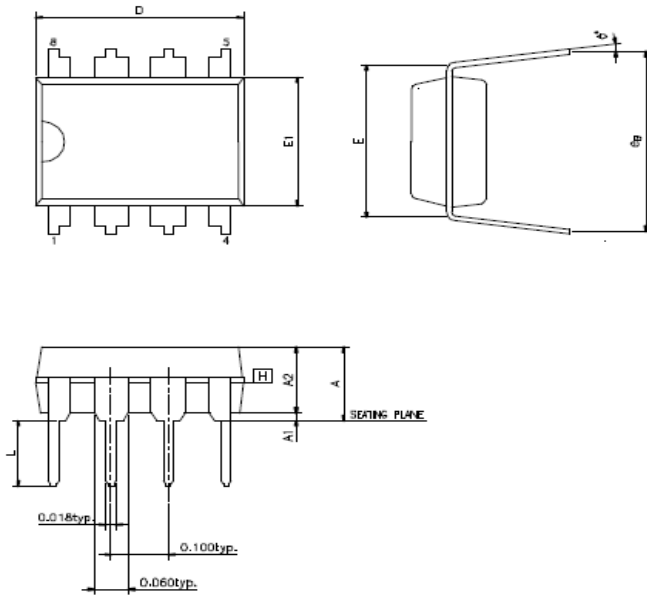
CU6503 Family (Vanguard 800V UHV Process)

Universal Single-stage Power-Factor Corrected Primary-Side Regulated Flyback Converter for LED & AC Adapter (UPSFCL)

2W 5W 8W 10W 15W (Integrated Vanguard 800V Power Mosfet), 8W to 70W (External Power Mosfet)

封装尺寸

8-PIN DIP (P8)



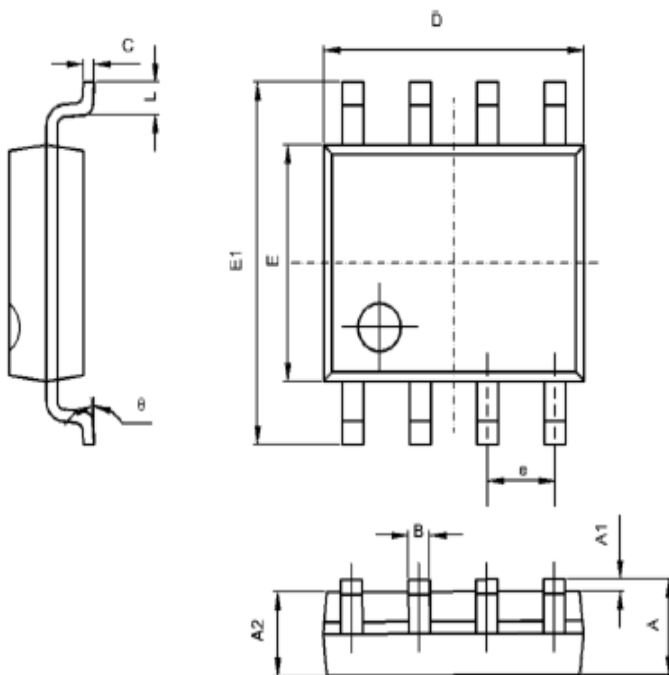
SYMBOLS	MIN.	NOR.	MAX.
A	—	—	0.210
A1	0.015	—	—
A2	0.125	0.130	0.135
D	0.355	0.365	0.400
E	0.300 BSC.		
E1	0.245	0.250	0.255
L	0.115	0.130	0.150
e _B	0.335	0.355	0.375
θ	0	7	15

UNIT : INCH

NOTES:

1. JEDEC OUTLINE : MS-001 BA
2. "D", "E1" DIMENSIONS DO NOT INCLUDE MOLD FLASH OR PROTRUSIONS. MOLD FLASH OR PROTRUSIONS SHALL NOT EXCEED .010 INCH.
3. e_B IS MEASURED AT THE LEAD TIPS WITH THE LEADS UNCONSTRAINED.
4. POINTED OR ROUNDED LEAD TIPS ARE PREFERRED TO EASE INSERTION.
5. DISTANCE BETWEEN LEADS INCLUDING DAM BAR PROTRUSIONS TO BE .005 INCH MINIMUM.
6. DATUM PLANE [H] COINCIDENT WITH THE BOTTOM OF LEAD, WHERE LEAD EXITS BODY.

8-PIN SOP (S8)



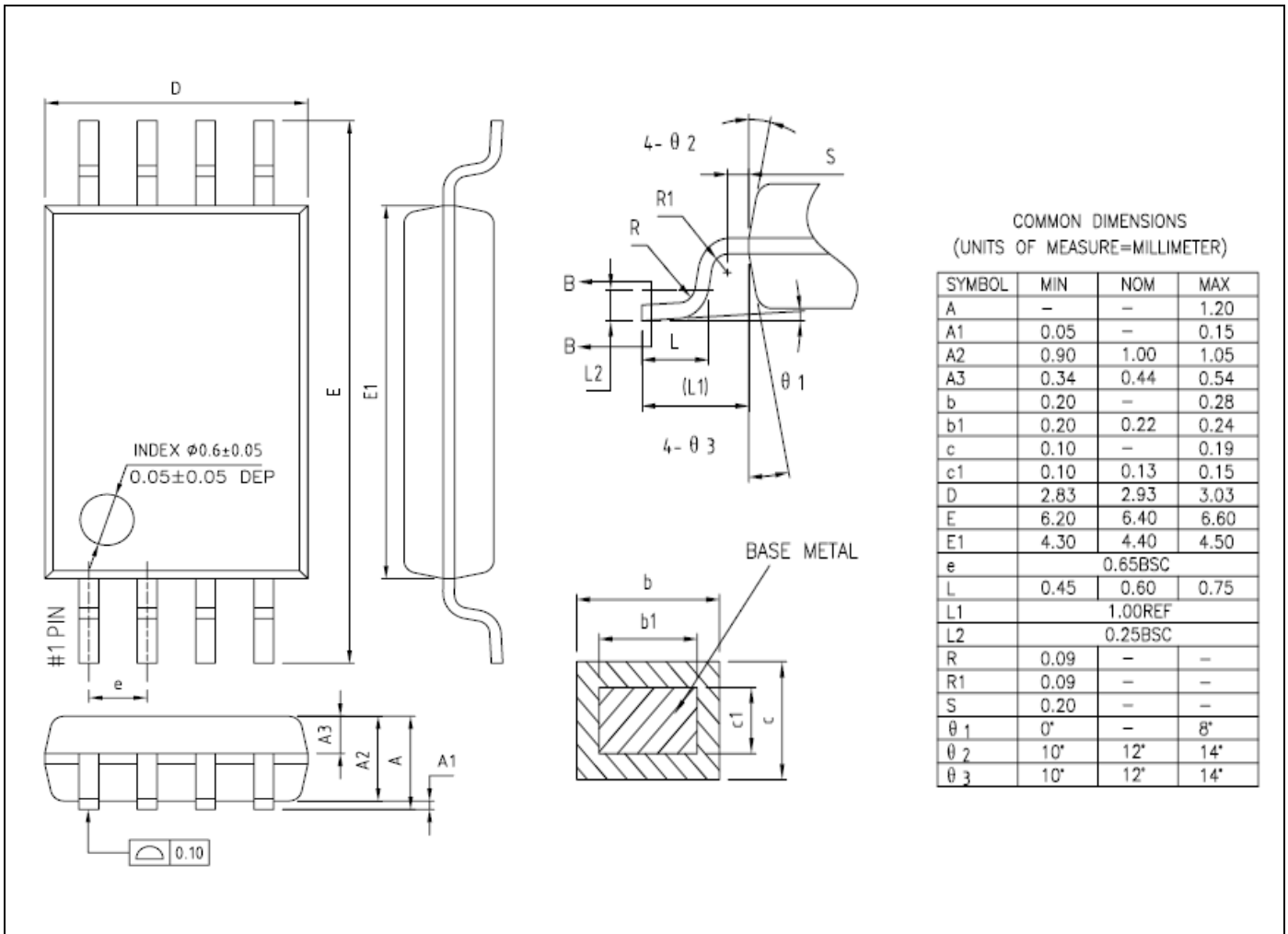
SYMBOL	DIMENSION IN MILLIMETERS		DIMENSION IN INCHES	
	MIN	MAX	MIN	MAX
A	1.350	1.750	0.053	0.069
A1	0.100	0.250	0.004	0.010
A2	1.350	1.550	0.053	0.061
B	0.330	0.510	0.013	0.020
C	0.190	0.250	0.007	0.010
D	4.780	5.000	0.188	0.197
E	3.800	4.000	0.150	0.157
E1	5.800	6.300	0.228	0.248
e	1.270 TYP		0.050 TYP	
L	0.400	1.270	0.016	0.050
θ	0°	8°	0°	8°

CU6503 Family (Vanguard 800V UHV Process)

Universal Single-stage Power-Factor Corrected Primary-Side Regulated Flyback Converter for LED & AC Adapter (UPSFCL)

2W 5W 8W 10W 15W (Integrated Vanguard 800V Power Mosfet), 8W to 70W (External Power Mosfet)

TSSOP-8 PIN



重要提示

CMC 虹冠微电子有权更改其产品或中止集成电路产品或服务，恕不另行通知，并建议客户在下订单前获得最新版本的相关信息，并确认所获得的信息是现在适用的。

少数应用中使用的集成电路产品可能涉及潜在死亡，人身伤害风险，或严重的财产或环境损害，CMC 不建议，不授权，不设计或也不保证其集成电路产品适合于生命支持设备及系统应用，客户应充分了解使用 CMC 产品在此类设备或系统将可能造成的风险。为尽量减少客户在应用中可能产生的相关的风险，客户应做合理的设计与安全工作措施。

CMC 联络人

设计 : Jeffrey
(jeffrey.hwang@pacbell.net)

中国 Sales/FAE : Simon
(simon_chen@championmicro.com.tw)
+86 180 3808 0432

Sales/FAE : Mark
(mark_deng@championmicro.com.tw)
+86 185 6623 1280

台湾 Sales/PM : Eric
(eric_yang@championmicro.com.tw)
(02)2696-3558#600

Sales/FAE : Kevin
(kevin_huang@championmicro.com.tw)
(02)2696-3558#605

总公司(新竹)

业务市场部 (台北)

新竹科学工业园区园区二路 11 号 5F

新北市汐止区新台五路一段 96 号 21 楼 C 栋

电话: +886-3-567 9979

电话: +886-2-2696 3558

传真: +886-3-567 9909

传真: +886-2-2696 3559
