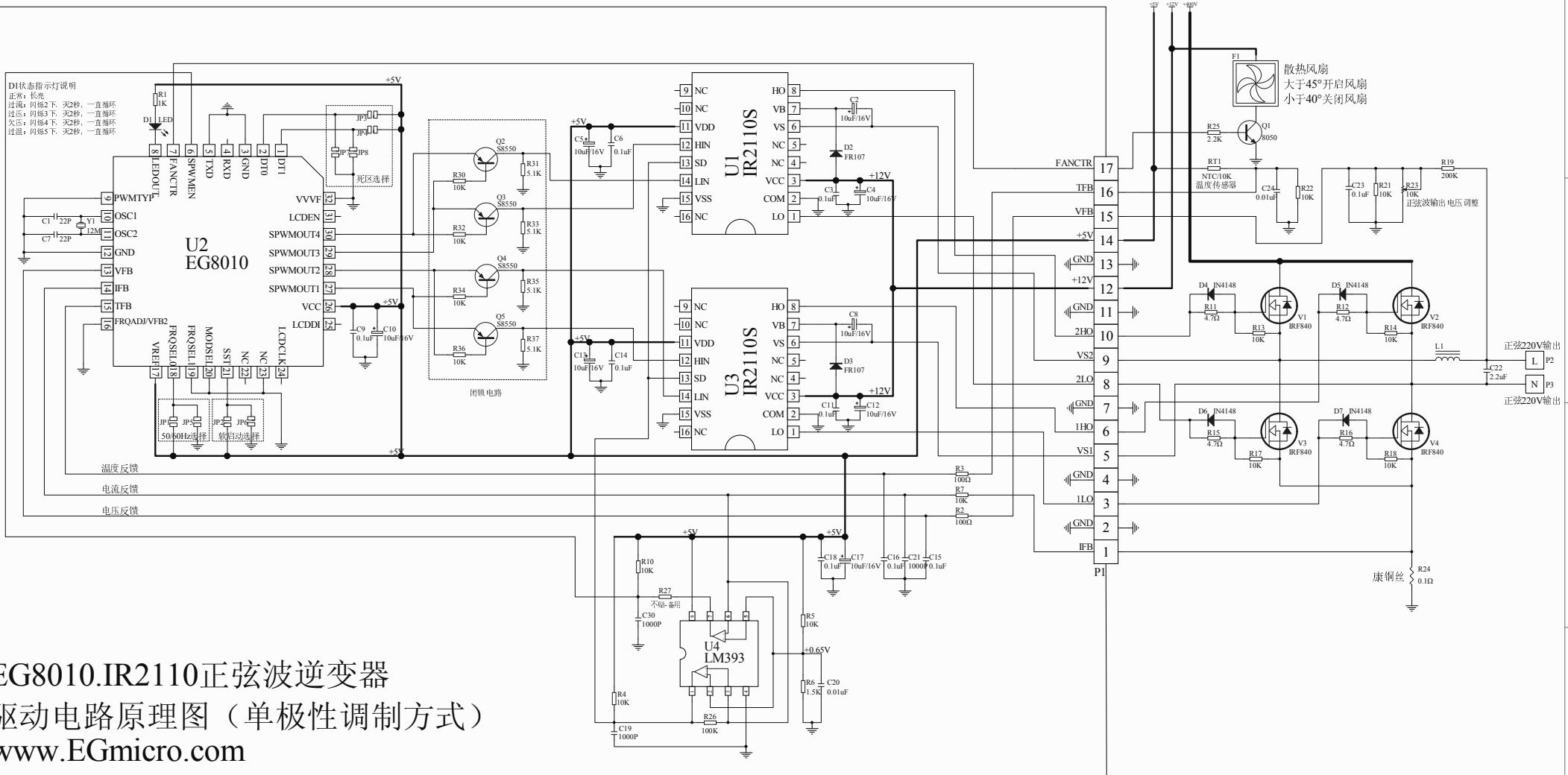


D1状态指示灯说明  
 正常：长亮  
 过流：闪烁2下，次2秒，一直循环  
 过压：闪烁3下，次2秒，一直循环  
 欠压：闪烁4下，次2秒，一直循环  
 过温：闪烁5下，次2秒，一直循环



EG8010.IR2110正弦波逆变器  
 驱动电路原理图（单极性调制方式）  
[www.EGmicro.com](http://www.EGmicro.com)