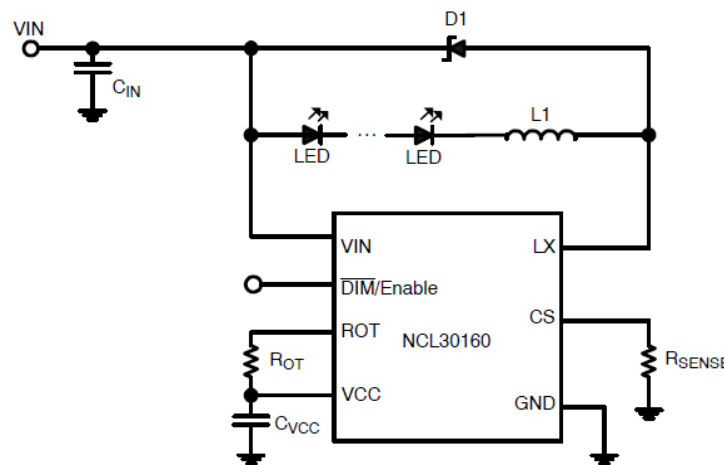


## NCL30160 集成DC-DC非隔离降压BUCK恒流LED驱动方案

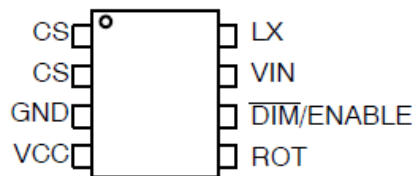
NCL30160是恒流高亮LED驱动器,集成了1.0A MOSFET,输入电压从6.3V到40V,开关频率高达1.4MHz,其滞后控制在负载瞬变和PWM调光时具有良好的电源抑制和快速反应,不需要控制回路补偿,可调整LED电流,主要用在LED驱动器,恒流源,汽车照明,通用照明和工业照明。

### NCL30160功能特点:

- 内置50mΩ功率MOSFET,
- 输入电压从6.3V到40V,
- 开关频率高达1.4MHz,
- 滞后控制, 最大占空比100%
- 专用PWM调光接口
- 不需要控制回路补偿,
- 可调整LED电流
- 无电解电容
- LED短路保护
- 过温保护



输入电压: 6.3V-40V; 输出电流: 700mA



更多详细的产品资料请参考:

<http://www.onsemi.cn/PowerSolutions/product.do?id=NCL30160>