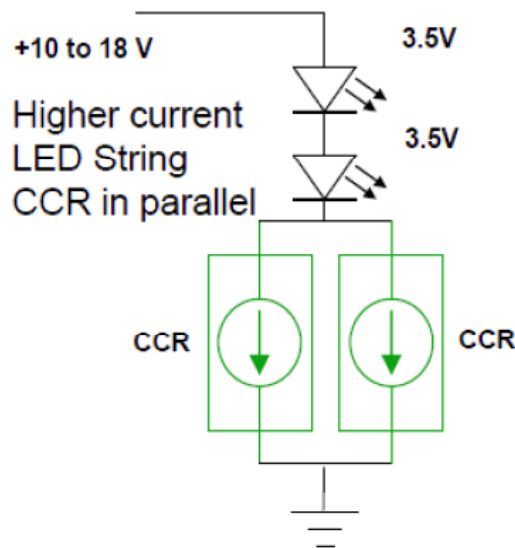
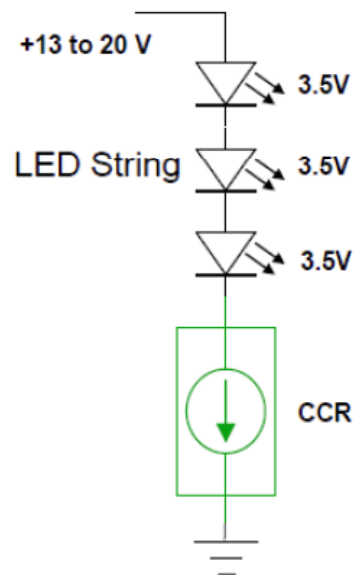


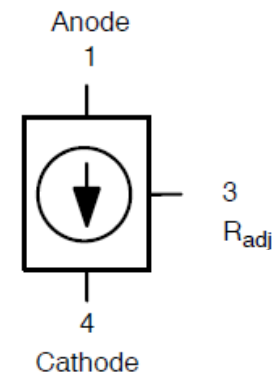
## NSI50350 50V350mA大功率的恒流二极管式稳流器 (CCR)

NSI50350是一颗大功率的恒流二极管式稳流器(CCR)。这简单而极强固的器件特为用于发光二极管(LED)稳流的无源/分立元器件或驱动器集成电路(IC)方案提供高热效率、高性价比的选择而设计，非常适合包括汽车、建筑照明及标志在内的多种1瓦(W)照明应用。

NSI50350 CCR加入自偏置晶体管(SBT)技术，在宽电压范围内稳流。其设计带有内置LED驱动器，提供负温度系数(NTC)特性，在极端电压及电流条件下保护LED免受热失控影响。350毫安(mA)  $\pm 10\%$ 的稳态稳流(Ireg)非常适合驱动1.0(W) LED；而在2.0 W LED的应用上则可并联布设两颗NSI50350 CCR。这器件的工作温度范围为-55°C至+175°C。



并联扩大输出电流



NSI50150 输出电流可设定