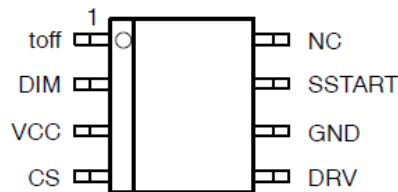
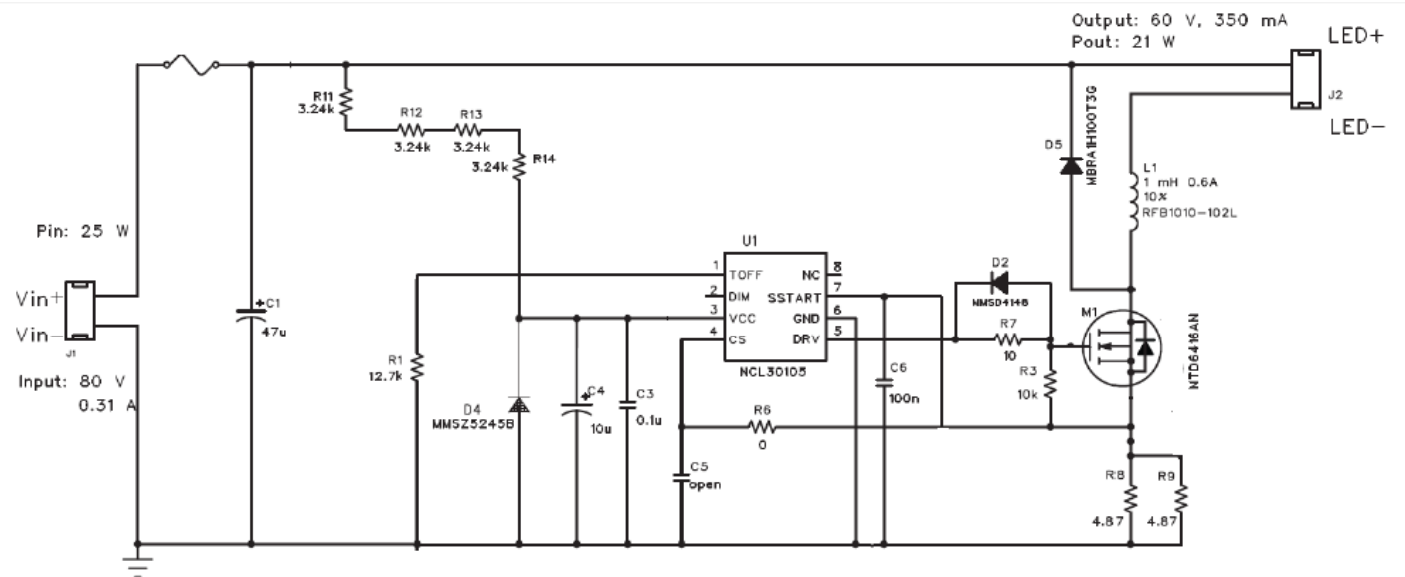


## NCL30105 灵活的高压DC-DC非隔离BUCK恒流LED驱动方案

NCL30105器件是峰值电流控制，固定关断时间的降压控制器，适合用于LED驱动器。它经过优化，用于深度连续导通模式，省去了输出电解电容。它具有关闭时间可调器，其控制器可以驱动MOSFET的最高500kHz的开关频率。其专用的调光引脚，能够采用脉宽调制逻辑信号，直接进行LED调光。其软启动引脚可创建启动序列，以使峰值电流慢慢斜坡上升，用于调整峰值电流设定点，进行模拟调光控制。该器件具有强大的保护功能，可以检测开关过流故障，还可以大限度地检测实时故障。



输入电压：80V  
输出电流：  
350mA@60V 21W



更多详细的产品资料请参考：

<http://www.onsemi.cn/PowerSolutions/product.do?id=NCL30105>