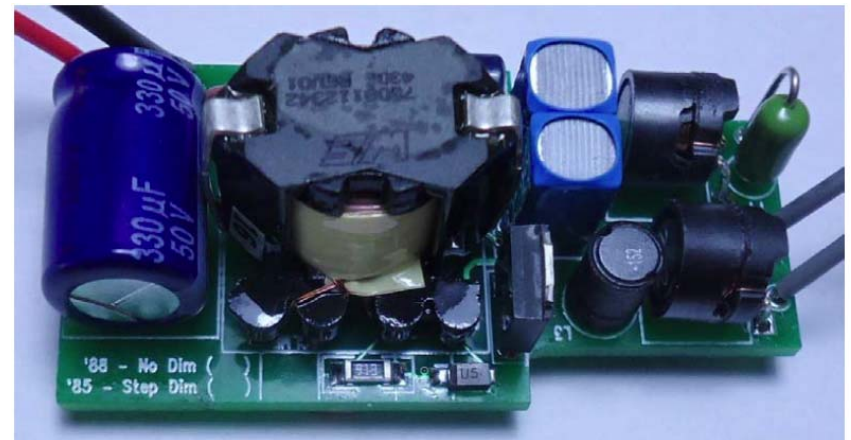
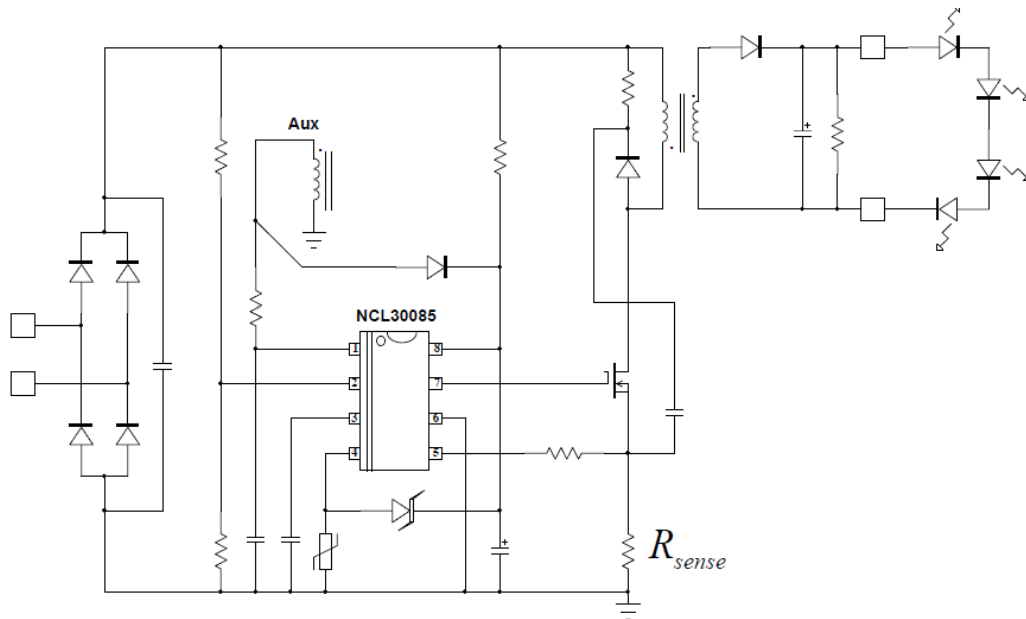


NCL30085 开关分段调光高PF隔离式原边反馈(PSR)恒流LED驱动方案

NCL30085采用准谐振初级端电流模式控制器使用初级端稳流技术，实现了低谐波的有源功率因数的反激拓扑结构，提供了高精度的恒定电流，并提供了四段式的交流开关调光功能，非常适合于LED照明应用。

NCL30085的关键优势包括：

- 1) 一流的初级端稳流精度。由于初级端稳流精度高，能够补偿线路输入电压变化，不受常规变压器制造差异影响，可简化LED的选择(无须使用过高规格/过高成本的元件来满足流明输出要求)，能支持2:1输出正向电压变化(无须对LED进行编码，可将一个驱动器设计用于多种产品，且在LED性能提升后还能使用相同的驱动器)；
- 2) 采用准谐振模式工作以提供高效能，仅产生少量电磁干扰(EMI)；
- 3) 提供强固的保护特性，如可调的输出过压保护/LED开路保护、次级端二极管短路保护、绕组电路保护，输出电流热反走，过热关闭、输入欠压保护、软启动、短路保护、短路电流感测、提供闩锁及自动恢复版本等。



<http://www.onsemi.cn/PowerSolutions/product.do?id=NCL30085>