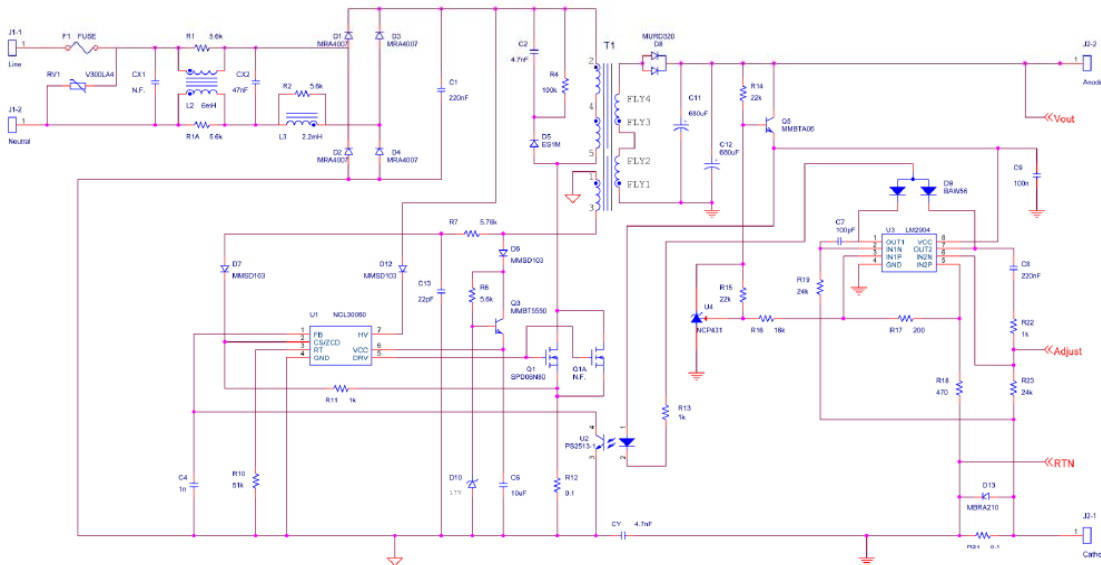
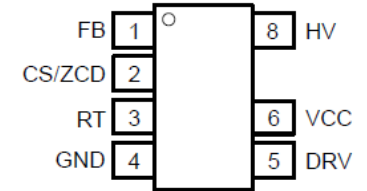


NCL30060 高PF隔离式副边反馈(SSR)恒压、恒流LED驱动方案

NCL30060是一个开关模式电源控制器用于低到中等功率的单级功率因数（PF）校正LED驱动器。它可用于隔离反激式以及降压拓扑。该芯片提供了一系列强大的功能。

NCL30060关键优势包括：

- 1) 采用准谐振模式工作以提供高能效，仅产生少量电磁干扰(EMI)；
- 2) 内置高压启动，降低待机功耗；
- 3) 频率抖动，进一步降低EMI干扰；
- 4) 提供强固的保护特性，如变压器次级绕组电路保护、过热关闭、内置输入欠压保护、软启动、提供门锁及自动恢复版本；



更多详细的产品资料请参考：
<http://www.onsemi.cn/PowerSolutions/product.do?id=NCL30060>