

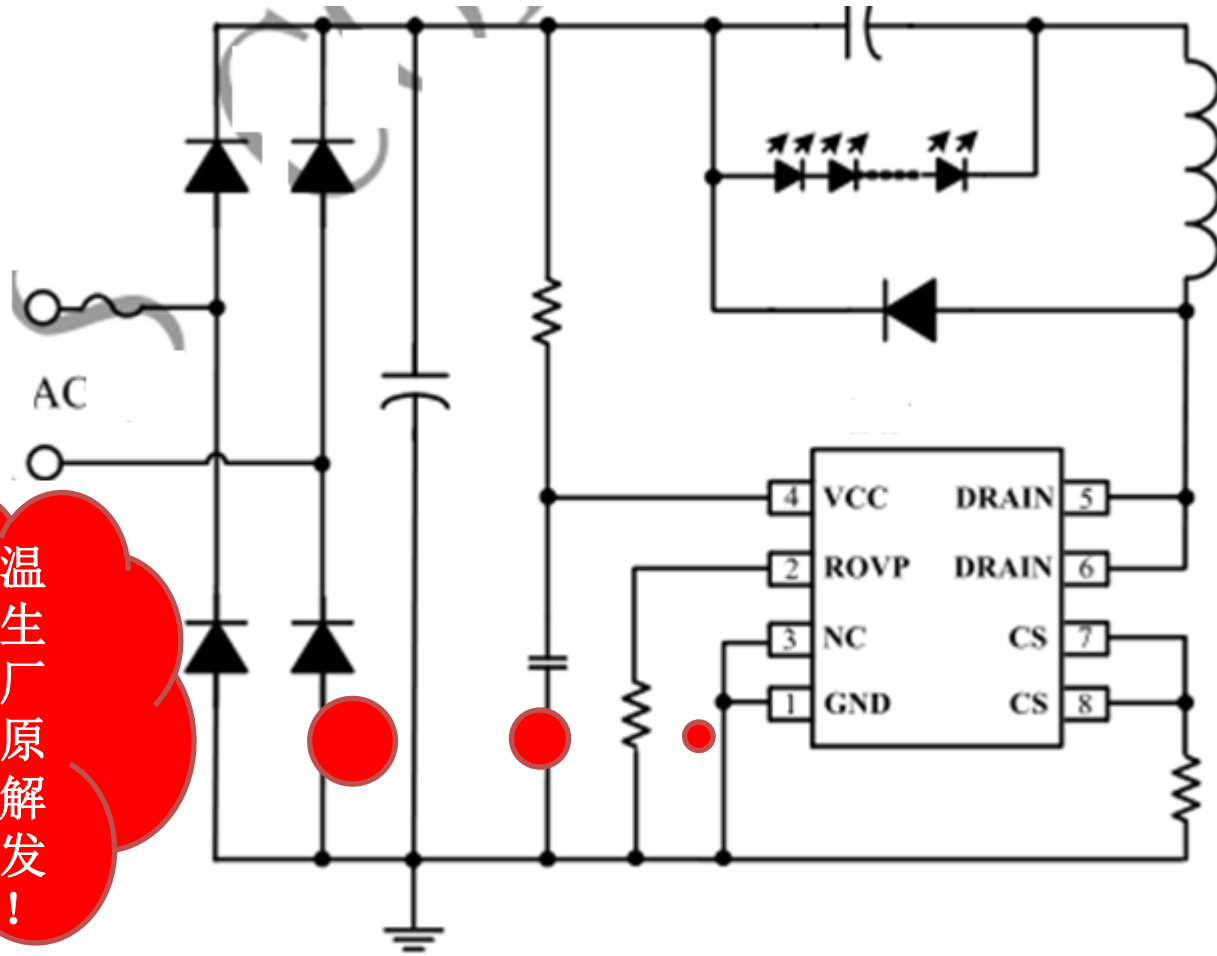


# TP5125非隔离方案介绍

常州顶芯半导体技术有限公司

[WWW.semitopic.com](http://WWW.semitopic.com)

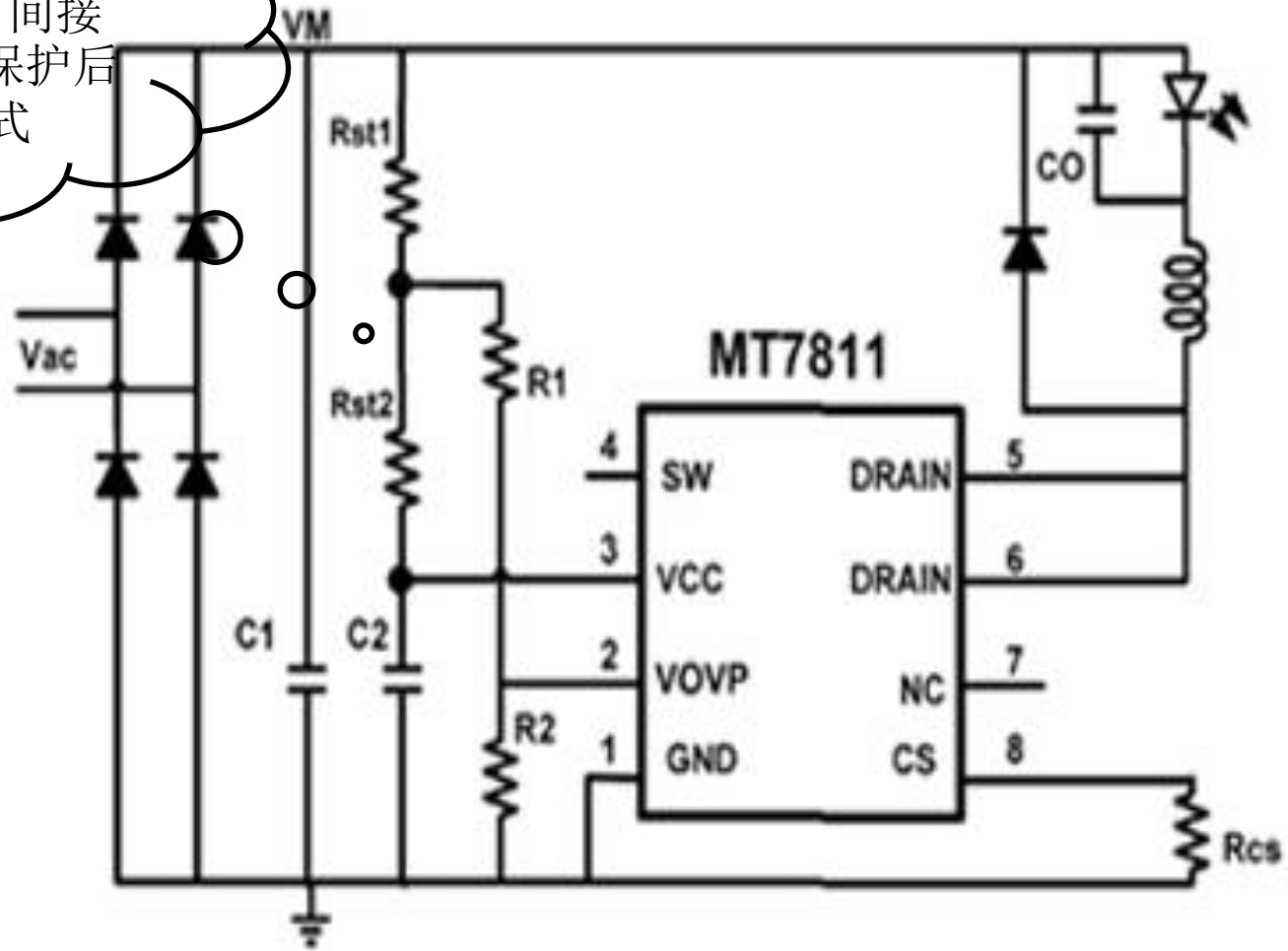
# XX2833/9833/1502等



市场反馈：高温高湿时，易发生闪灯现象！原厂的解决方案从原理上无法彻底解决，只能降低发生闪灯的概率！

## MT7811

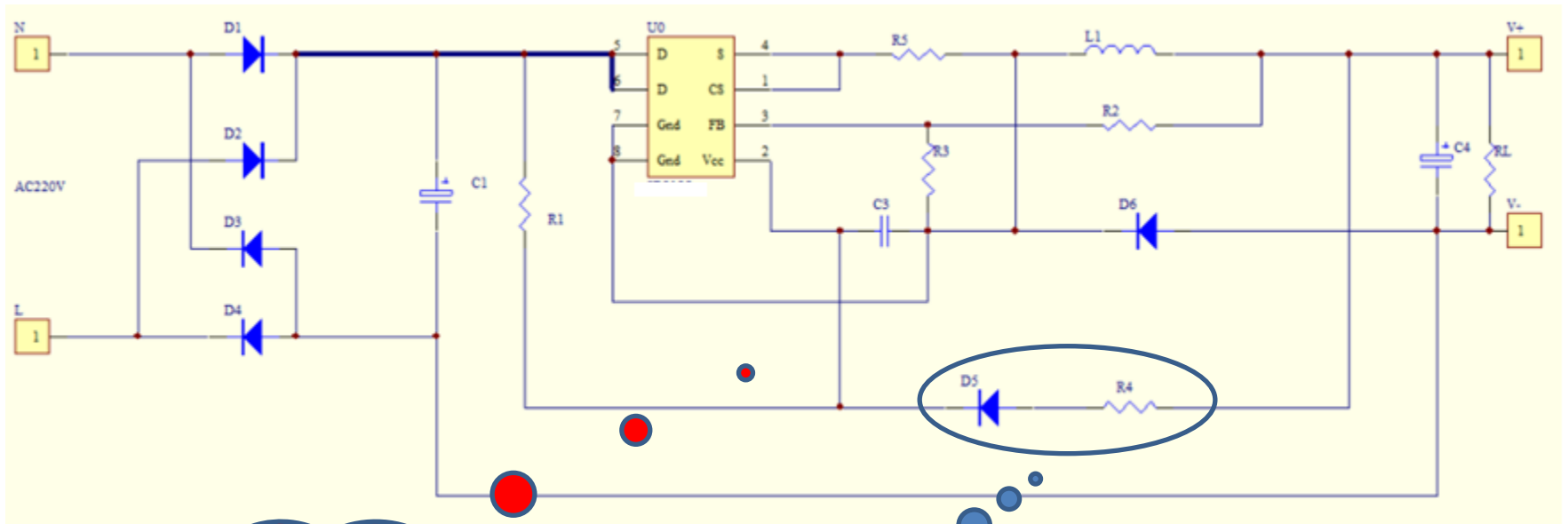
外围复杂，间接  
OVP；开路保护后  
打嗝模式



## X9128



R9128



市场反馈有闪灯，烧灯珠，风险高；赔钱+库存积压

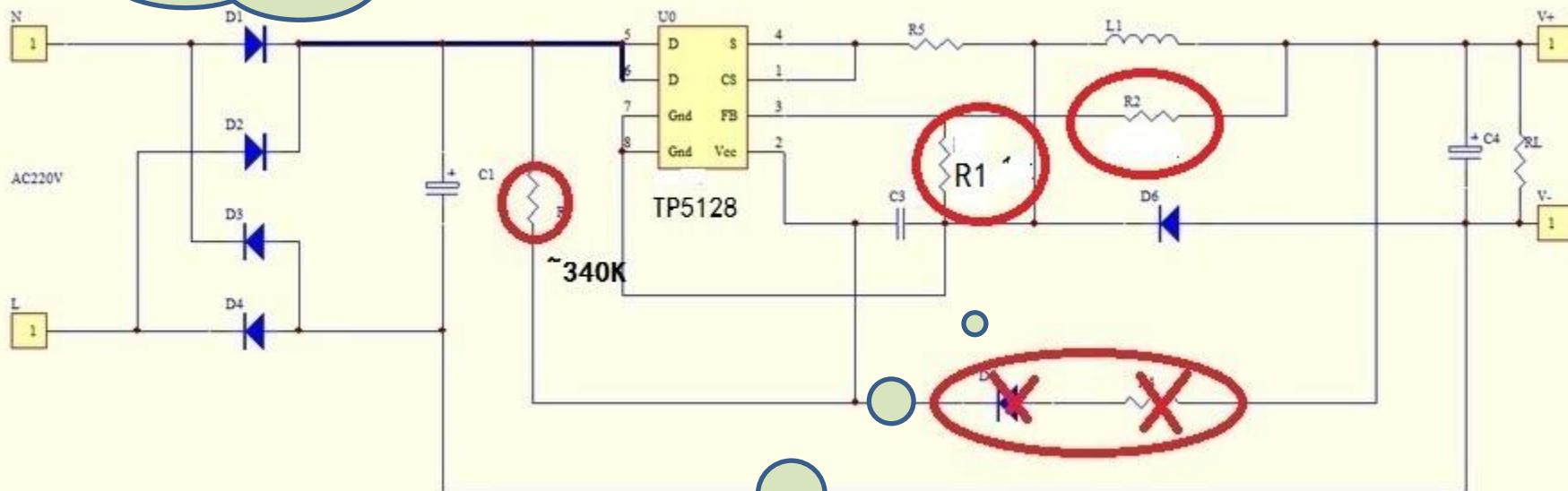
馈电电路，外围复杂

## TP5125



TP5128

专利的保护方式，不闪，不烧灯珠，不炸！



无需馈电电路，外围器件更少，降低成本！

库存不是存银行，去库存，挽回损失！  
降BOM，提高竞争力！

## TP5125竞争优势小结

- 外围电路元器件更少（5分钱）
- 有更加有效的OVP、开路保护机制
- 效率高
- 更加出色的负载调整率
- 更加出色的线性调整率
- 从原理上彻底解决闪灯问题
- 功率支持36w
- 去库存，挽回损失

# 常州顶芯半导体技术有限公司

- 常州新北区河海中路85号 2层
- [www.semitopic.com](http://www.semitopic.com)
- 联系方式： 18136585128 张先生
- 18915426686 唐先生